



Физика 7 класс

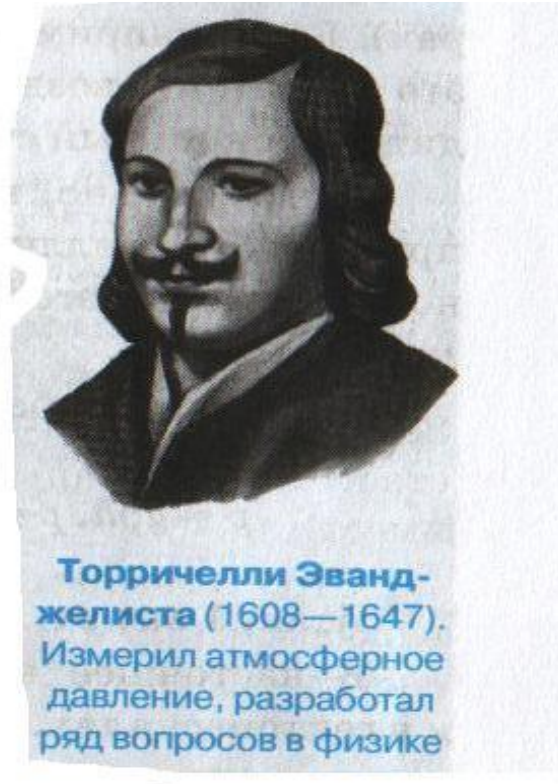
Тема урока

измерение атмосферного давления

Цель урока

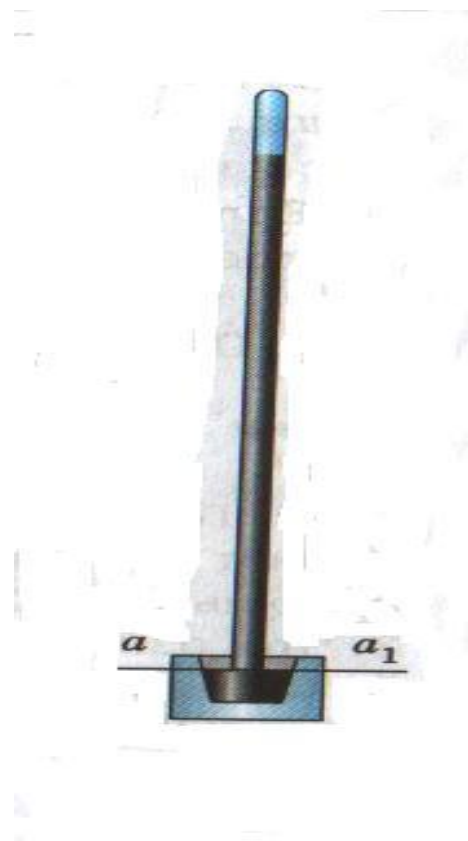
- **Раскрыть физическую
сущность опыта
Торричелли**

XVII век. Итальянский ученый



Торричелли Эванджелиста (1608—1647).
Измерил атмосферное давление, разработал ряд вопросов в физике

Опыт Торричелли



атмосферное давление равно
давлению столба ртути в трубке

Давление столба ртути

$$p = \rho gh$$

ртутный барометр



760 мм рт. ст. = 1013 гпа

1 мм рт. ст. = 133,3 Па

водяной барометр

760 мм рт.ст.=101300 Па

H = 10.13 м

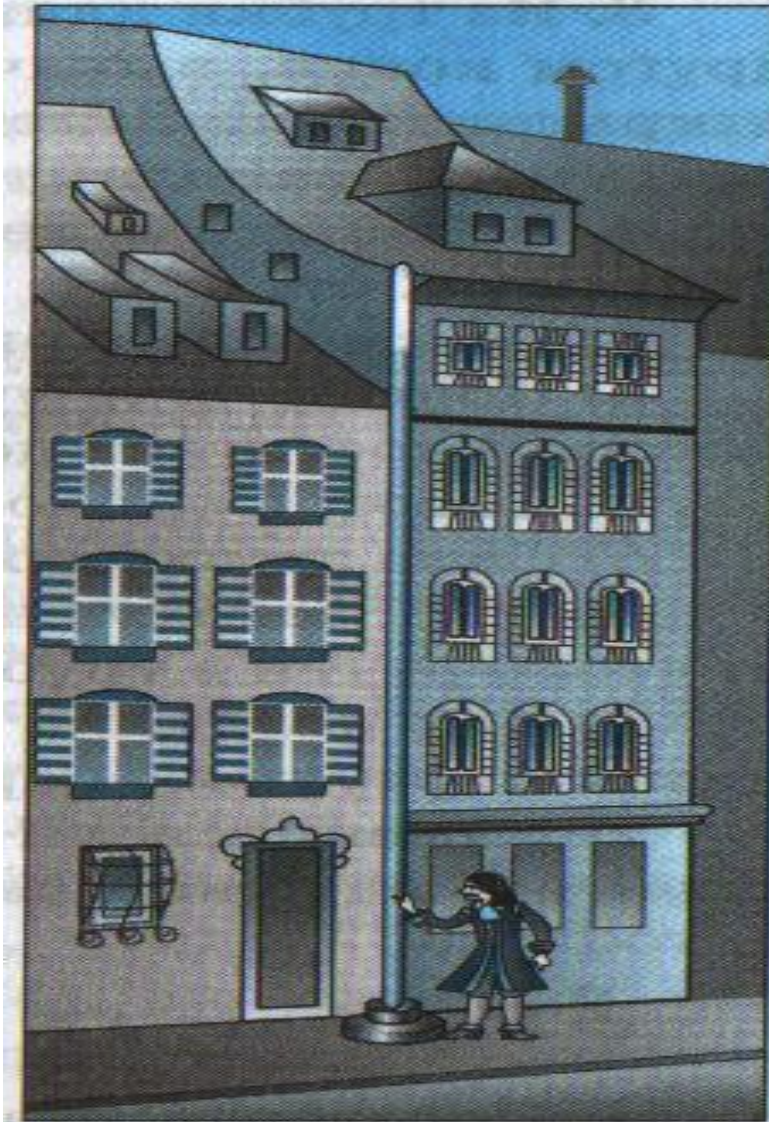
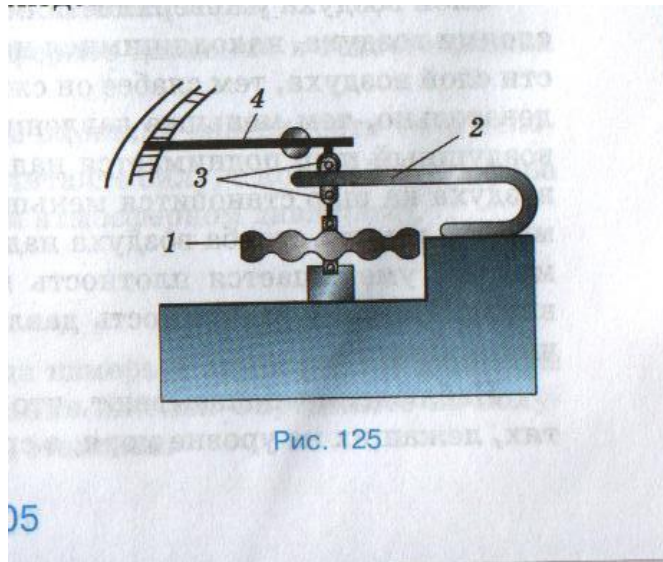


Рис. 121

барометр-анероид



- 1- металлическая коробочка**
- 2- пружина**
- 3- перед. механизм**
- 4- стрелка-указатель**

ВОССТАНОВИТЕ ПРЕДЛОЖЕНИЯ

- *Атмосфера удерживается вокруг Земли благодаря _____.
- *Чем больше высота, тем _____ содержится в атмосфере.
- *Атмосфера сливается с космическим пространством там, где нет _____.

ВЫПОЛНИ

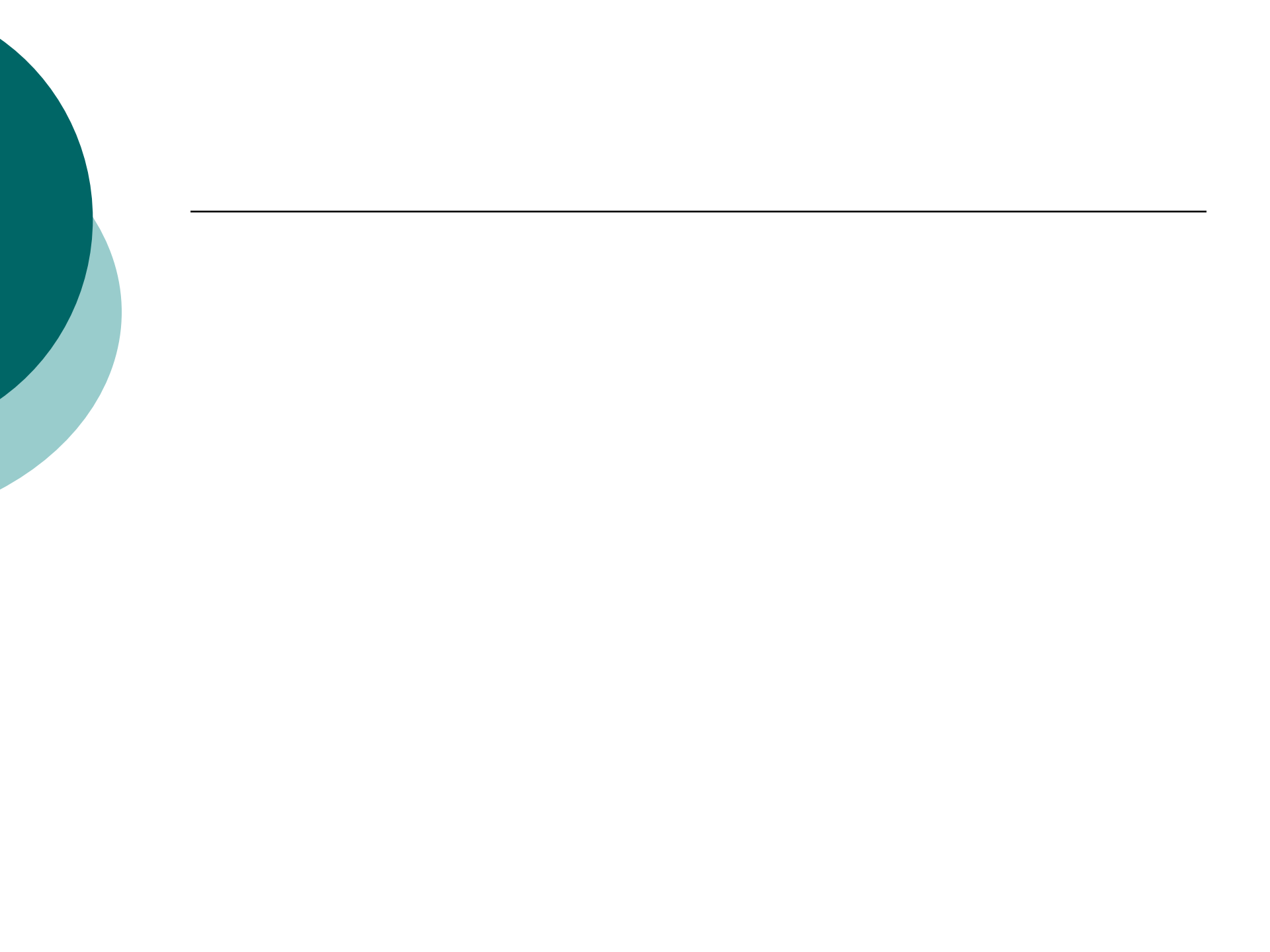
- 2 мм рт.ст. = 266,6 Па 4 мм рт.ст. = 533,2 Па
- 2000 Па = 2 кПа 3000 Па = 3 кПа
- 200 гПа = 20000 Па 300 гПа = 30000 Па

Домашнее задание

Параграф 43,44

ВЫПОЛНИ

- 5кПа = 5000 Па
- 3гПа = 300 Па
- 0,2кпа = 200 Па
- 0,03кПа = 30 Па
- 1мм рт. ст. = 133,3 па
- 4мм рт. ст = 533,2 Па
- 760 мм рт.ст = 101300 Па





спасибо за урок