

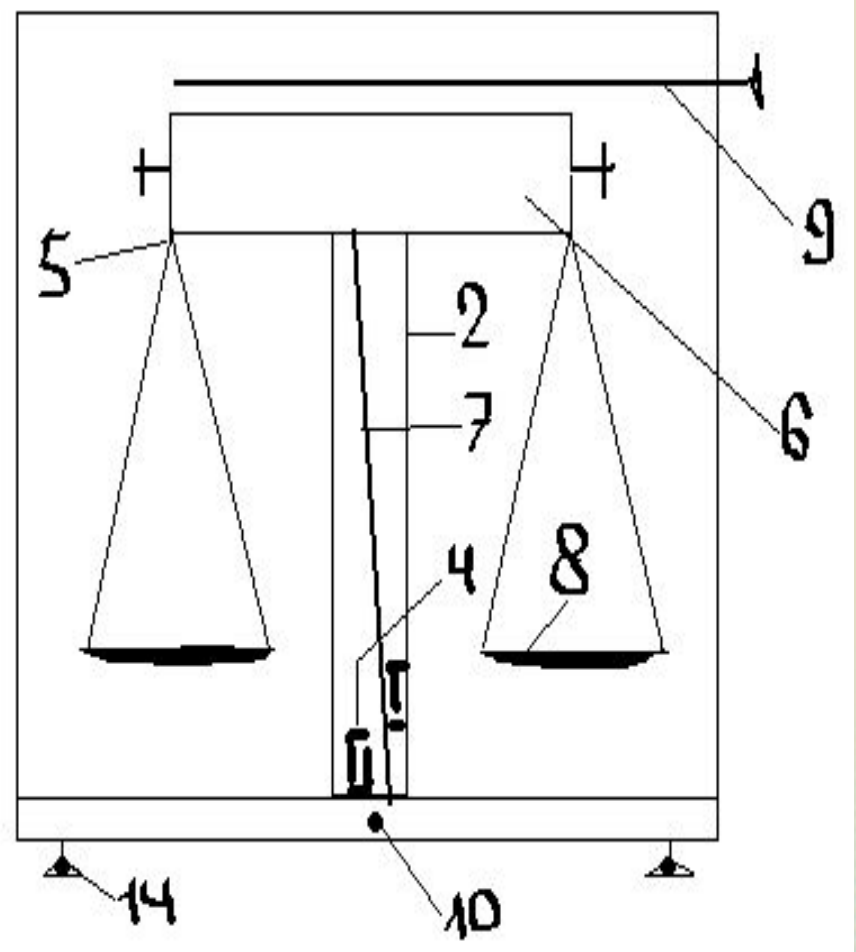
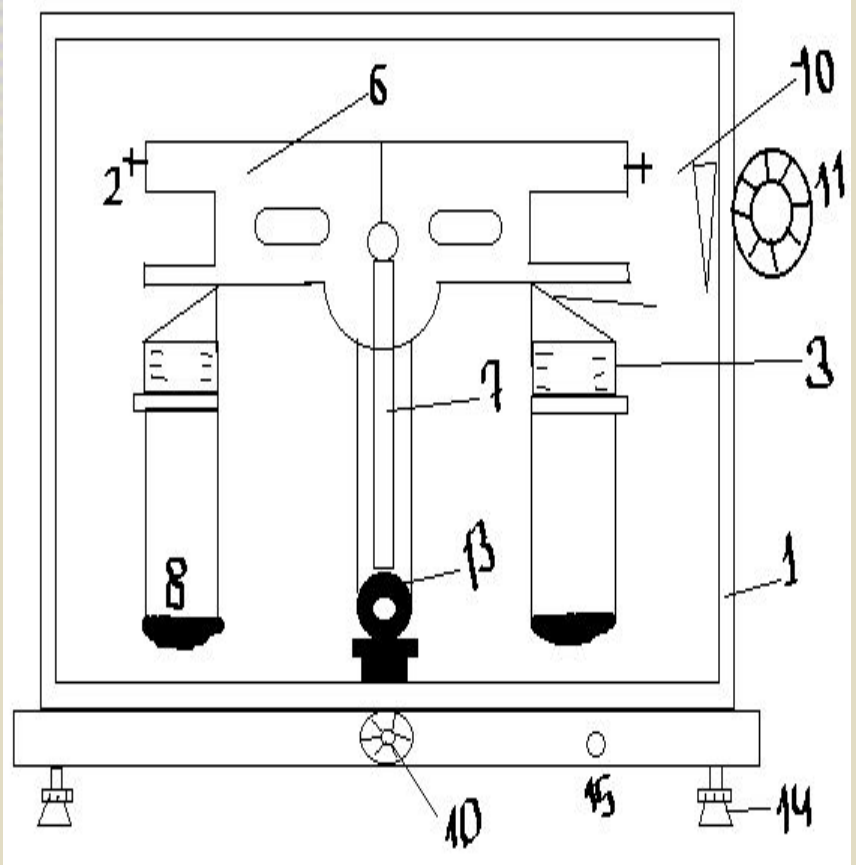
Аналитические весы.

Правила обращения с
аналитическими весами.
Техника взвешивания



Аналитические весы:

Аналитические весы служат для точного определения массы тел. В лабораториях распространены 2 типа весов: весы с рейтером, которые уже не выпускаются промышленностью, но еще находятся в эксплуатации, и весы типа АДК-200 с накладными гирями и оптическим отсчетом. Основной частью весов является равноплечий рычаг, называемый коромыслом. В середине коромысла перпендикулярно к его плоскости укреплен агатова призма. Ребрами своим призма опирается на плоскую агатовую подушку, укрепленную на вершине колонки. На равных расстояниях от средней призмы, у нижних концов рамы коромысла, расположены еще 2 призмы, на которые с помощью сережек подвешены чашки. В середине нижней части коромысла укреплен стрелка, позволяющая отсчитывать отклонения коромысла от положения равновесия по шкале, укрепленной в нижней части колонки весов. Весы монтируются на пластмассовом или стеклянном основании и закрыты ящиком с подъемной стеклянной передней стенкой и стеклянными боковыми дверцами.



Для предохранения ребер агатовых призм от преждевременного изнашивания весы снабжены арретиром - приспособлением, позволяющим коромысла и чашки поднять немного вверх и вывести ребра призм из соприкосновения с соответствующими подушками. Для арретирования весов и освобождения призмы от давления служит рукоятка, помещенная под плитой весов. Арретирование производится вращением этой рукоятки. Когда весами не пользуются, а также при смене нагрузок во время взвешивания, весы обязательно должны быть арретированы.

Разновес, который прилагается к аналитическим весам с рейтером состоит из набора гирь массой от 100 гр. до 10 мг. Для взвешивания с точностью большей, чем позволяет разновес, весы снабжаются рейтером – проволочной гирькой, которую удобно сажать верхом на одно из плеч коромысла весов. Каждое из плеч коромысла обычно разделено попереху на 10 частей. Рейтеры изготавливаются весом 1 или 10 мг. Будучи повешен на 1 деление, рейтер создает действующий на коромысла момент, эквивалентный нагрузке 1 мг., положенный в чашку, если рейтер повешен на второе деление, то момент эквивалентен 2 мг. и т.д.

Навешивание и перемещение рейтера производят специальным подвижным стержнем, пропущенным через правую стенку ящика весов. Стержень оканчивается крючком, которым зацепляют уши рейтера.



Аналитические весы допускают взвешивание тел не больше определенного предельного веса. Эта предельная нагрузка либо указывается на самих весах или в их паспорте, либо может быть определена, как суммарный вес приложенного к весам разновеса.

Весы АДК-200-М для удобства работы снабжены демпфером – устройством, увеличивающим затухания колебаний коромысла на столько, что движение стрелки становится апериодическим и она не колеблется около положения равновесия, а медленно приближается к нему и останавливается вблизи этого положения с той стороны, с которой к нему двигалась.

Рейтер в этих весах отсутствует. Весы снабжены встроенными в них миллиграммовыми гирями от 10 до 1210 мг, навешиваемыми на планку, укрепленную на серге правой чашки весов. Управление гирями производится с помощью вращающихся лимбов , расположенных справа на футляре весов, через рычаги . При вращении внутреннего лимба происходит накидывание или снятие десятков мг., при вращении внешнего лимба сотен мг . Стрелка весов снабжена в своем нижнем конце шкалой с отсчетом от 0 до 10 мг. в обе стороны. Микрошкала с помощью оптического устройства проецируется на экран , расположенный перед колонкой весов. Включение подсветки оптического устройства (вейтографа) производится одновременно с разарретированием весов рукояткой .



Электронные аналитические весы

Немного теории: в механических и электромеханических весах процесс взвешивания заключается в сравнении взвешиваемого груза с системой встроенных гирь и пружин, а также внешних гирь с помощью индикатора положения равновесия.

В весах электронных весов процесс взвешивания заключается в процессе сравнения взвешиваемого груза и эталонного груза калибровки, значение которого сохраняется в памяти электронного блока весов. По принципу измерения электронный весы могут быть тензовесами или весами с электромагнитной системой.

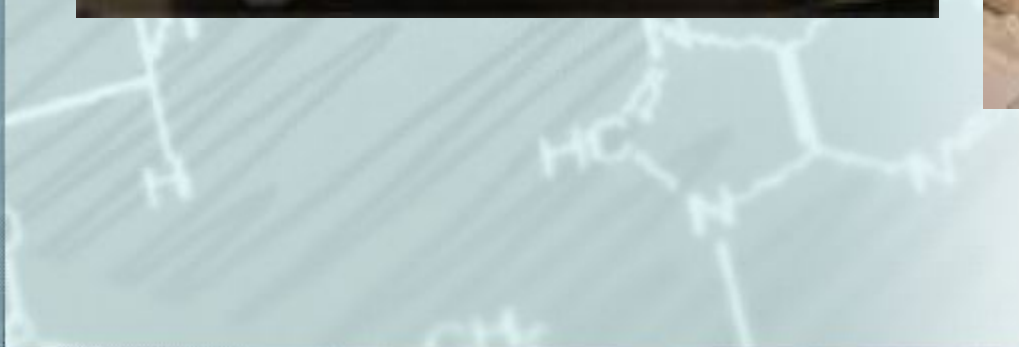
В наиболее простых из электронных весов - тензовесах взвешивание происходит посредством измерения напряжения упругого тела, с которым связана чашка весов.

Весы с электромагнитной системой - это весы, в которых через сложную систему рычагов и пружин уравнивание взвешиваемого груза происходит при помощи электромагнитной катушки и измерения, проходящего через нее тока. Такие весы более долговечны при эксплуатации, поскольку в них все механические части фактически являются неподвижными - весы находятся в постоянном состоянии равновесия.



Общие правила работы на аналитических весах:

- **Нагрузка на чашки весов не должна превышать предельной для данной системы весов.**
- **При работе на весах необходимо проявлять осторожность, не делать резких движений.**
- **Весы всегда должны находиться в чистоте. При попадании на чашку весов сыпучих веществ их удаляют специальной кисточкой или перышком.**
- **Взвешиваемый предмет и разновесы помещают на чашки весов и снимают с них только при закрытом арретире.**
- **Для взвешивания необходимо пользоваться чистой сухой посудой (бюкс, стакан, часовое стекло, тигель), помещать вещества непосредственно на чашку весов запрещено. Летучие и гигроскопичные вещества следует взвешивать только в закрытых бюксах.**
- **Температура взвешиваемого предмета и окружающей среды должна быть одинакова. Нельзя взвешивать теплые предметы и растворы.**
- **Все дверки весов во время взвешивания должны быть закрыты.**
- **Аналитические разновесы необходимо брать только пинцетом, после взвешивания разновесы сразу помещать в футляр.**
- **Все взвешивания для данного анализа следует проводиться одних и тех же весах.**

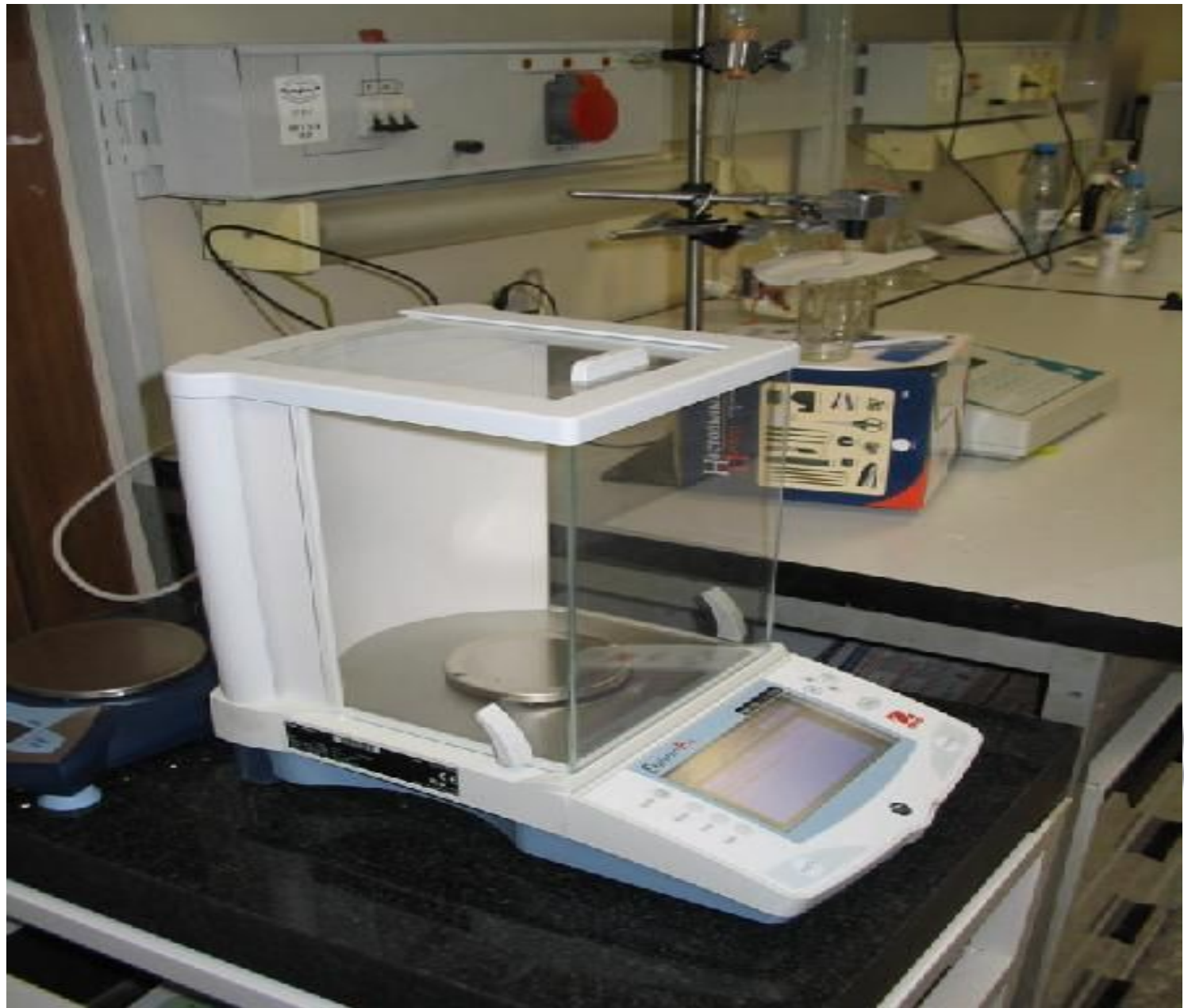




Правила взвешивания на автоматических весах с цифровой индикацией

Включить шнур весов в сеть. Нажать на клавишу «On/Zero» для установки весов на нуль. Если нужно взвесить сыпучие вещества, то предварительно нужно поместить на чашку весов сухой пустой бюкс или стаканчик для отображения на дисплее их массы. Нажатием на клавишу «Tare» убирается с дисплея масса тары. Насыпать сухое вещество в бюкс и поставить на чашку весов. На дисплее отобразится масса вещества. После взятия навески вещества вновь надо нажать на клавишу «Tare» до появления на дисплее цифры 0,0000 г. Для выключения весов нажать на клавишу «On/Zero» до исчезновения на дисплее цифр. Выключить весы из сети.





01010101010101010101010101010101









Контрольные вопросы

1. Что такое масса тела?
2. Что называется весом тела?
3. Почему можно утверждать, что при точном взвешивании на рычажных весах измеряется масса тела, а на пружинных - вес?
4. Изменяется ли результат взвешивания на рычажных весах при перемещении с полюса на экватор?
5. С какой точностью производится взвешивание на аналитических весах?
6. Почему нельзя судить о положении нулевой точки весов по положению конца стрелки после полного затухания колебаний коромысла?



Презентацию подготовил:

