

Лекция 21

Оптические измерения

Темы лекции

Измерение параметров
инфракрасного и
терагерцового излучения

4.2

Схемы измерения
параметров

- Измеритель мощности
- Измеритель положения
- Получение изображения

Мощность

Т.к. не видимый спектр – мощность в ваттах
(милливаттах)

Нужен эталон! Т.к. чувствительность может
«гулять»

Эталон – АЧТ

Переключение: чаще всего механическая
заслонка

По амплитуде переменного тока

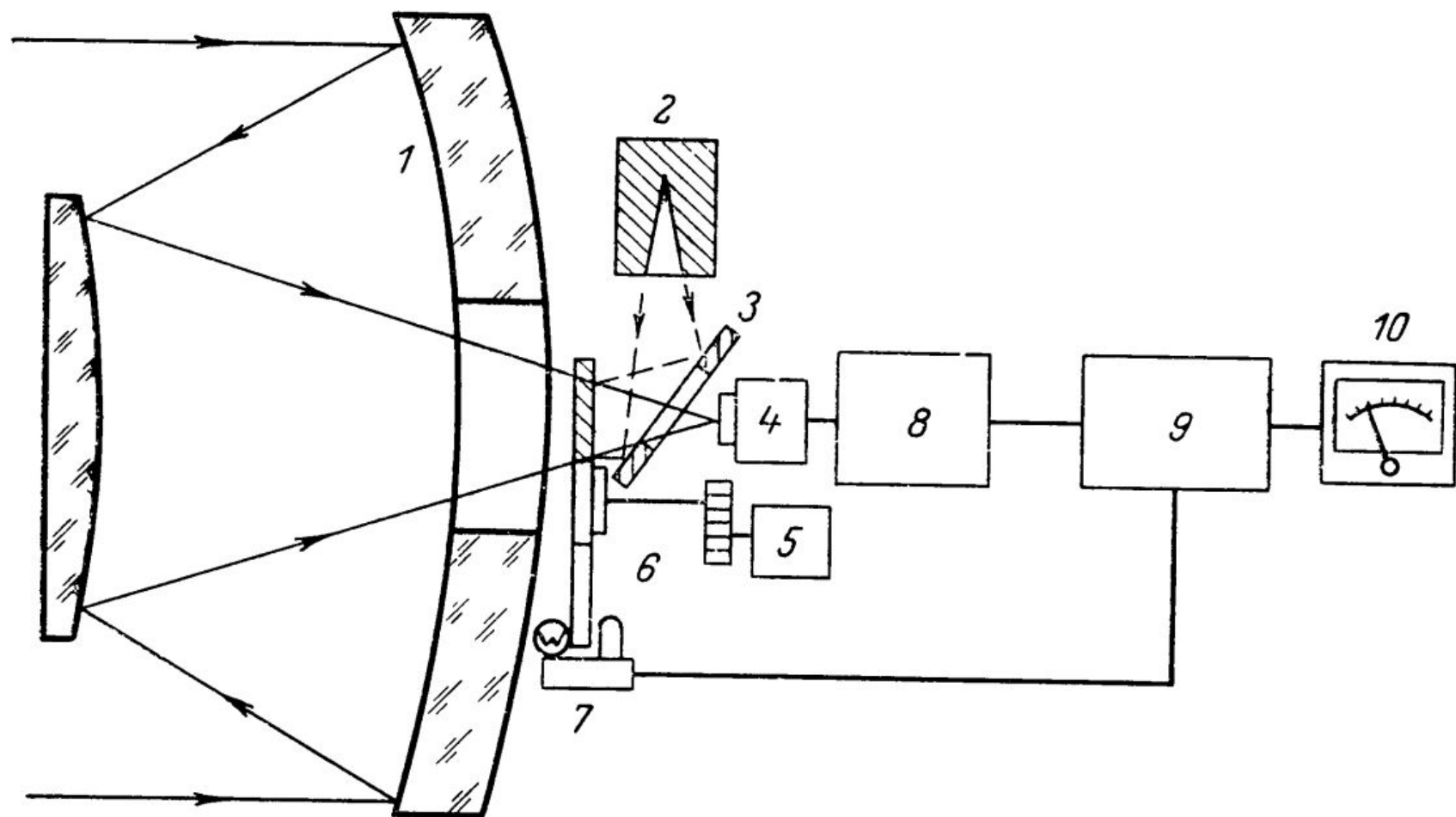


Рис. 1. Схема ИК радиометра.

1 — оптическая система; 2 — эталонный источник; 3 — зеркало, 4 — болометр; 5 — электродвигатель; 6 — модулятор (механический прерыватель), 7 — генератор; 8 — усилитель; 9 — синхронный выпрямитель, 10 — измерительный прибор.

- На выходе приемника излучения переменный ток, одни из полуволн – уровень излучения от цели, другие – от эталона
- Можно использовать сложные обтюраторы, со светофильтрами и пр
- В качестве приемника может быть болометр, фоторезистор, пироелектрический приемник
- Использование калибровки улучшает точность и повторяемость

Упрощенная схема – без эталона и модулятора

Тепловое излучение

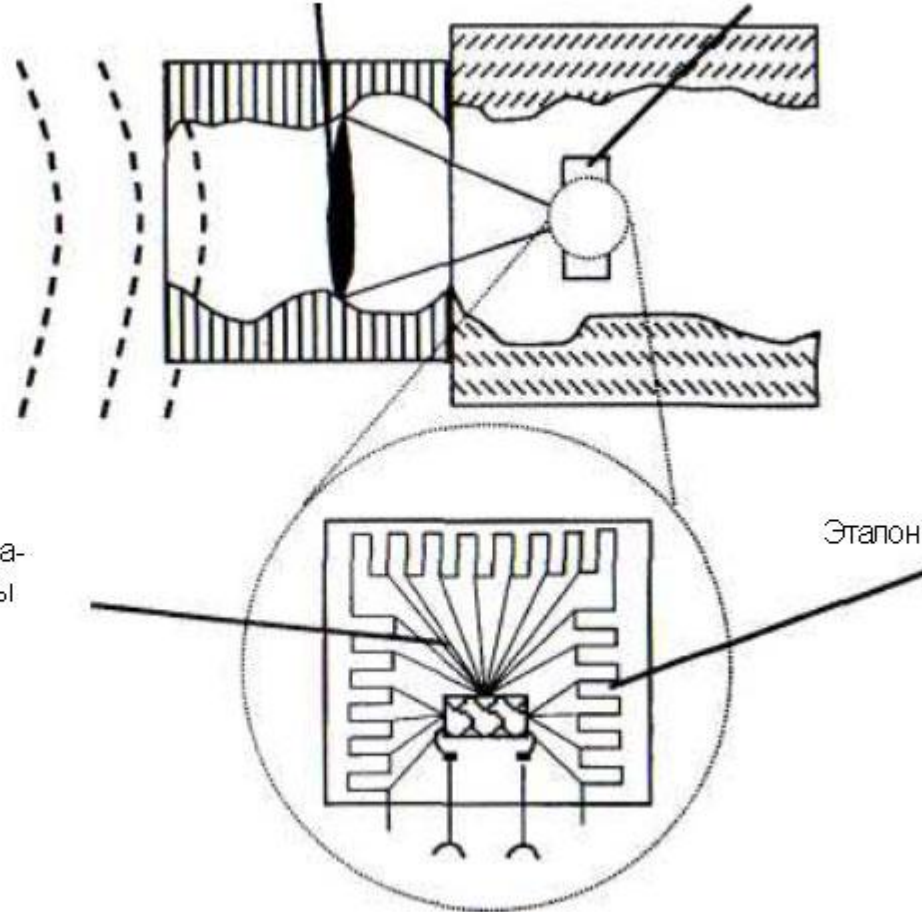
Линза

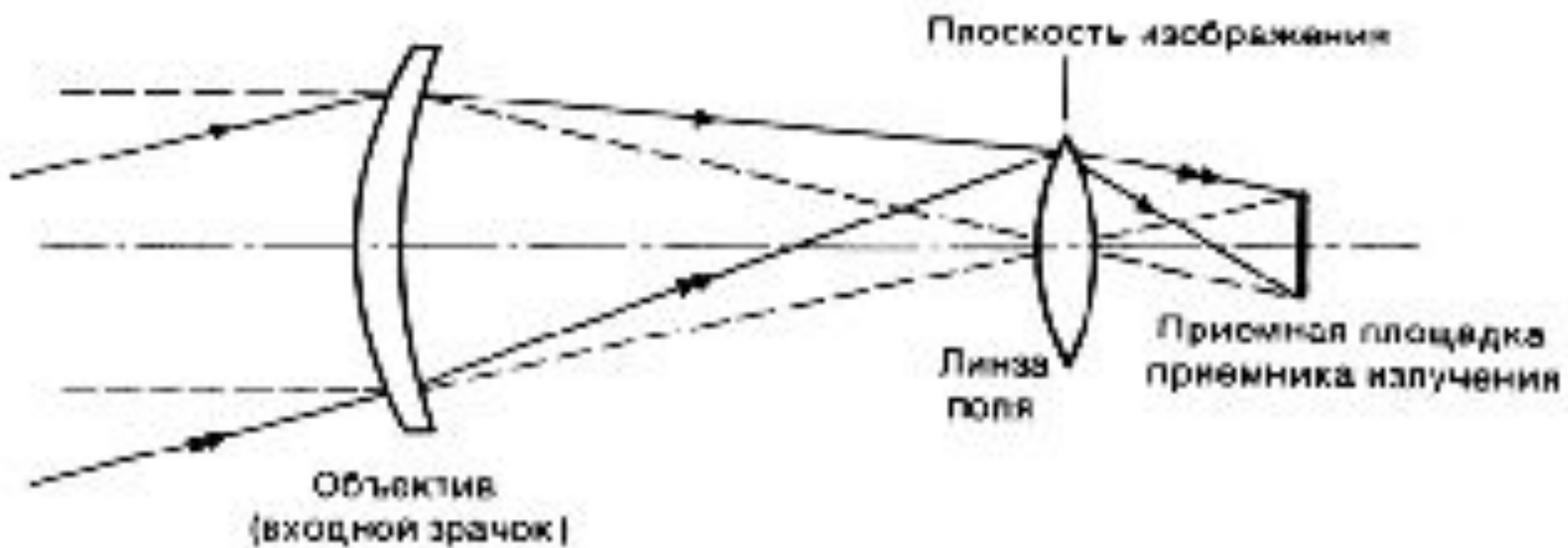
ИК-детектор вкл. сенсор

Микроструктура-
термоэлементы

Эталонная температура

ИК-термоэлектрическое напряжение





- Широко распространенные дистанционные инфракрасные термометры
- Приемником может быть только фоторезистор или болометр
- Компенсация температуры прибора осуществляется программно
- Пересчет сразу в температуру по закону Стефана-Больцмана

ИК измерение

Диапазон температуры	-50 до 800°C -58 до 1472°F	-50 до 1050°C -58 до 1922°F
D:S	13:1	30:1
Разрешение	0,1°C (0,1°F)	0,1°C (0,1°F)
Погрешность	<p>при -50 до -20°C (-58 до -4°F): ±5°C (± 9°F); при -20 до 200°C (-4 до 392°F): ±(1,5% ± 2°C /±3,6°F);</p> <p>при 200 до 538°C (392 до 1000°F) ±(2,0%±2°C/3,6°F);</p> <p>при 538 до 1050°C (1000 до 1922°F): ± (3,5 ±5°C/9°F)</p>	
Время отклика	не более 1 секунды	
Спектральный диапазон	8~14 микрон	
Коэффициент излучающей способности объектов регулируется:	0,10 до 1,0	

Сравнение излучения в разных диапазонах спектра

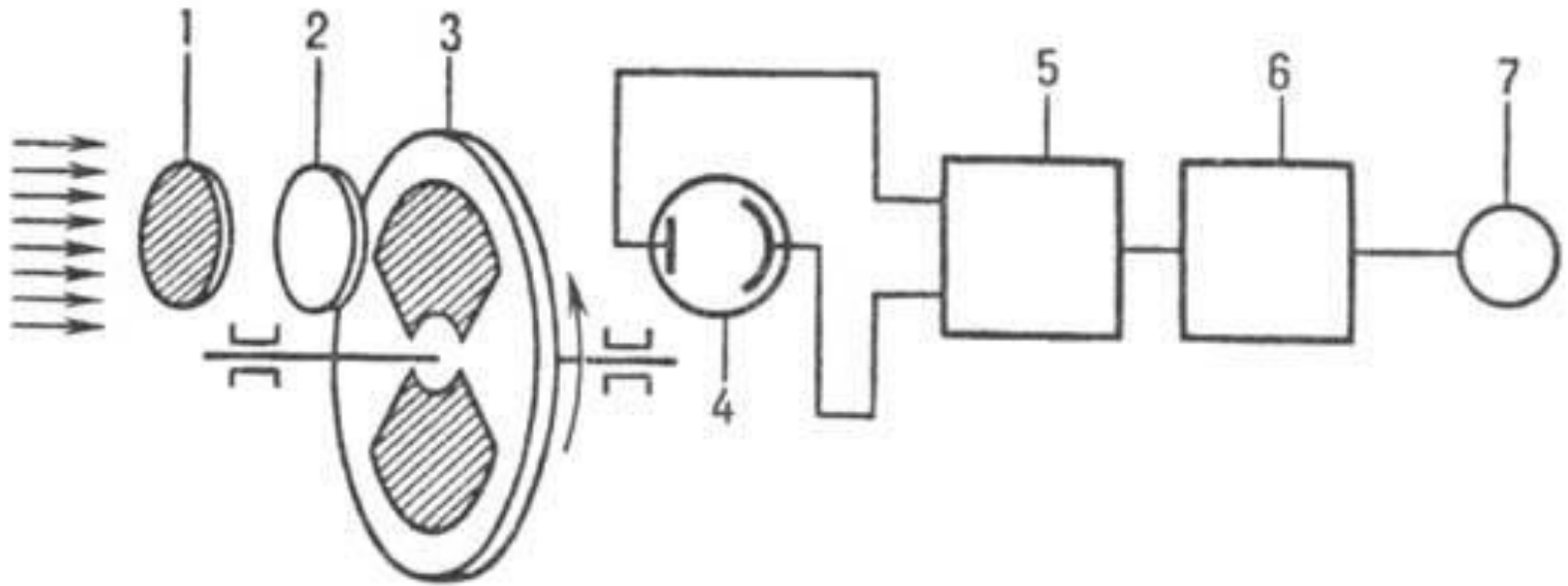
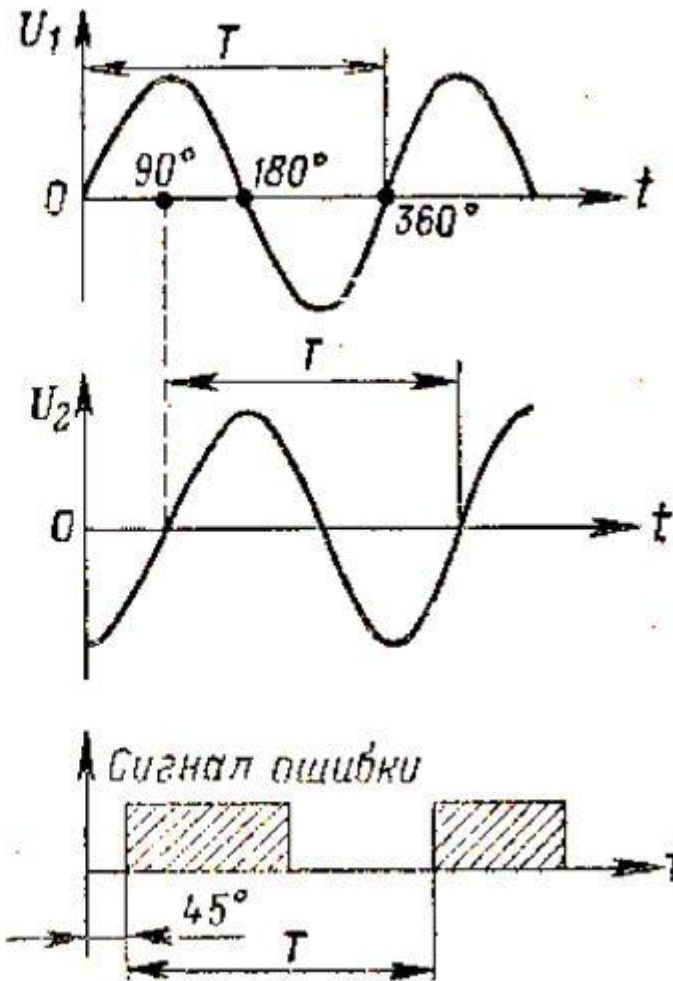
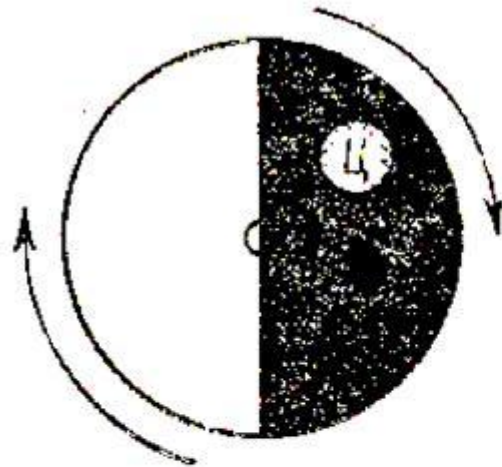


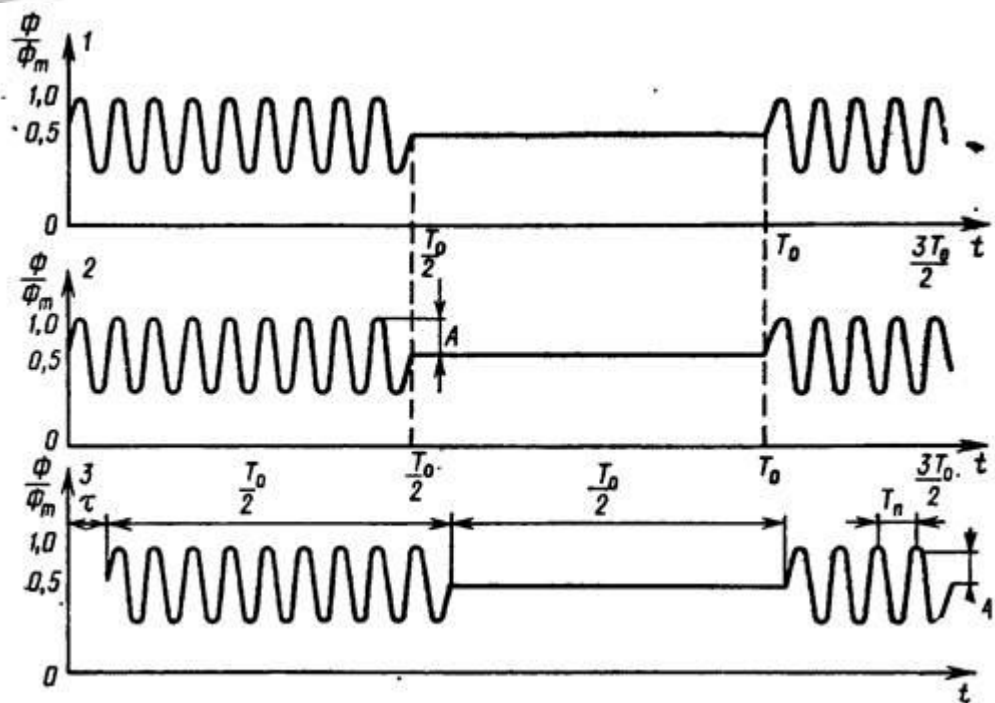
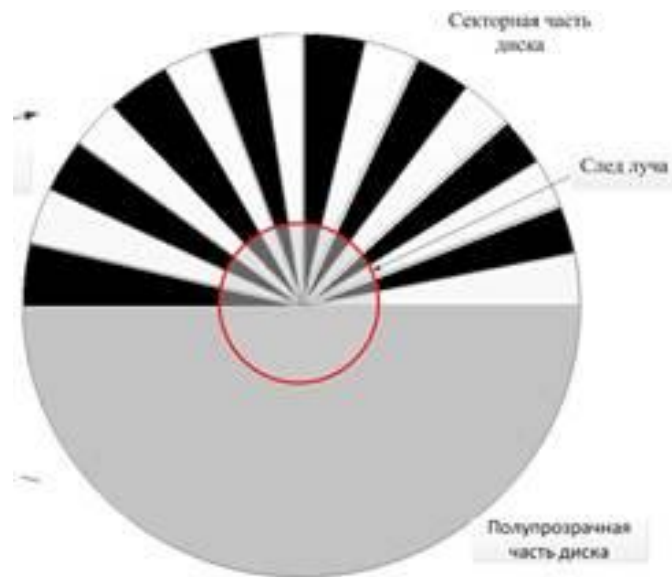
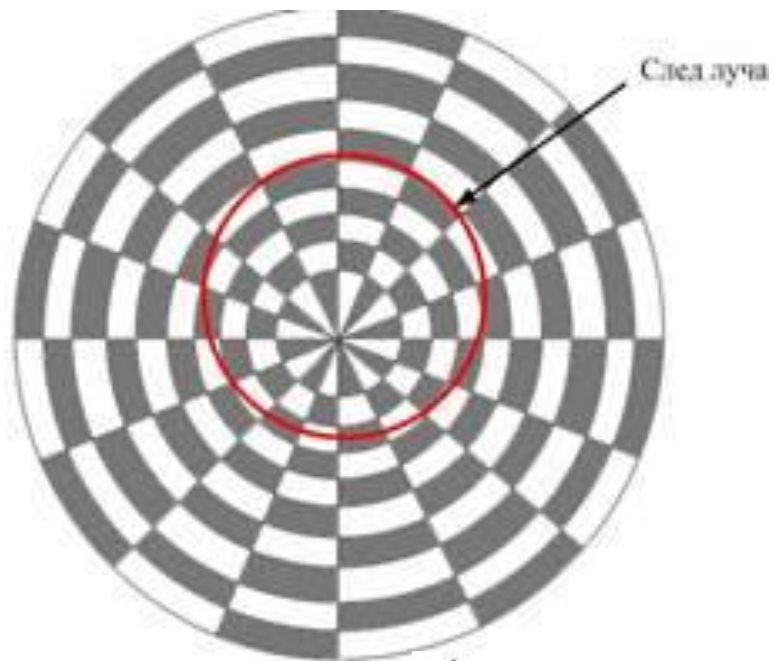
Рис. 3. Пирометр спектрального отношения: 1 – защитное стекло; 2 – объектив; 3 – обтюратор с красным и синим светофильтрами; 4 – фотоэлемент; 5 – усилитель; 6 – логарифмич. устройство; 7 – милливольтметр.

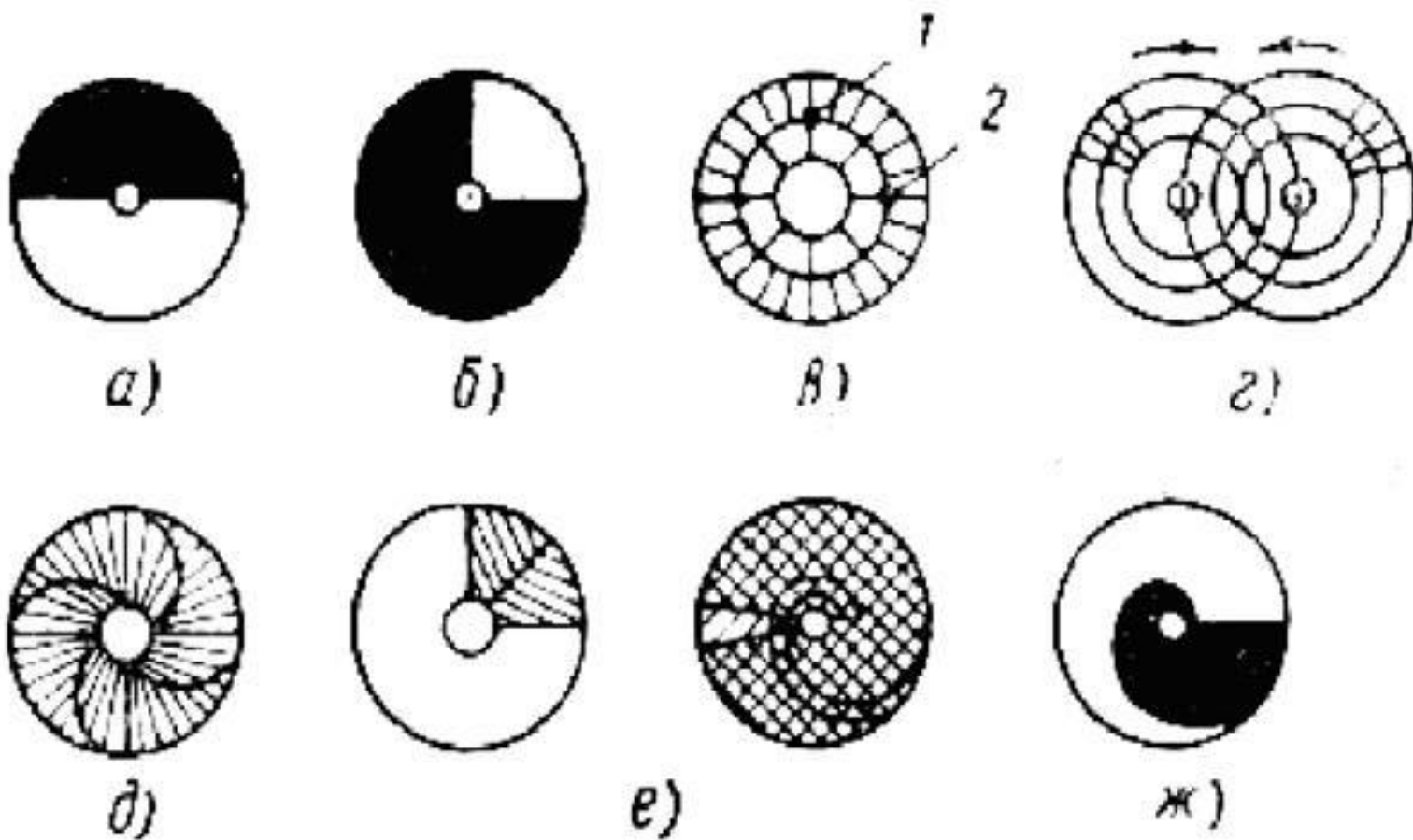
Определение координаты и размеров объекта с помощью механической развертки

- Измерение
- Наведение
- Сложнее, но более точно, чем матричные приемники
- Модулирующий диск
- Диск Нипкова

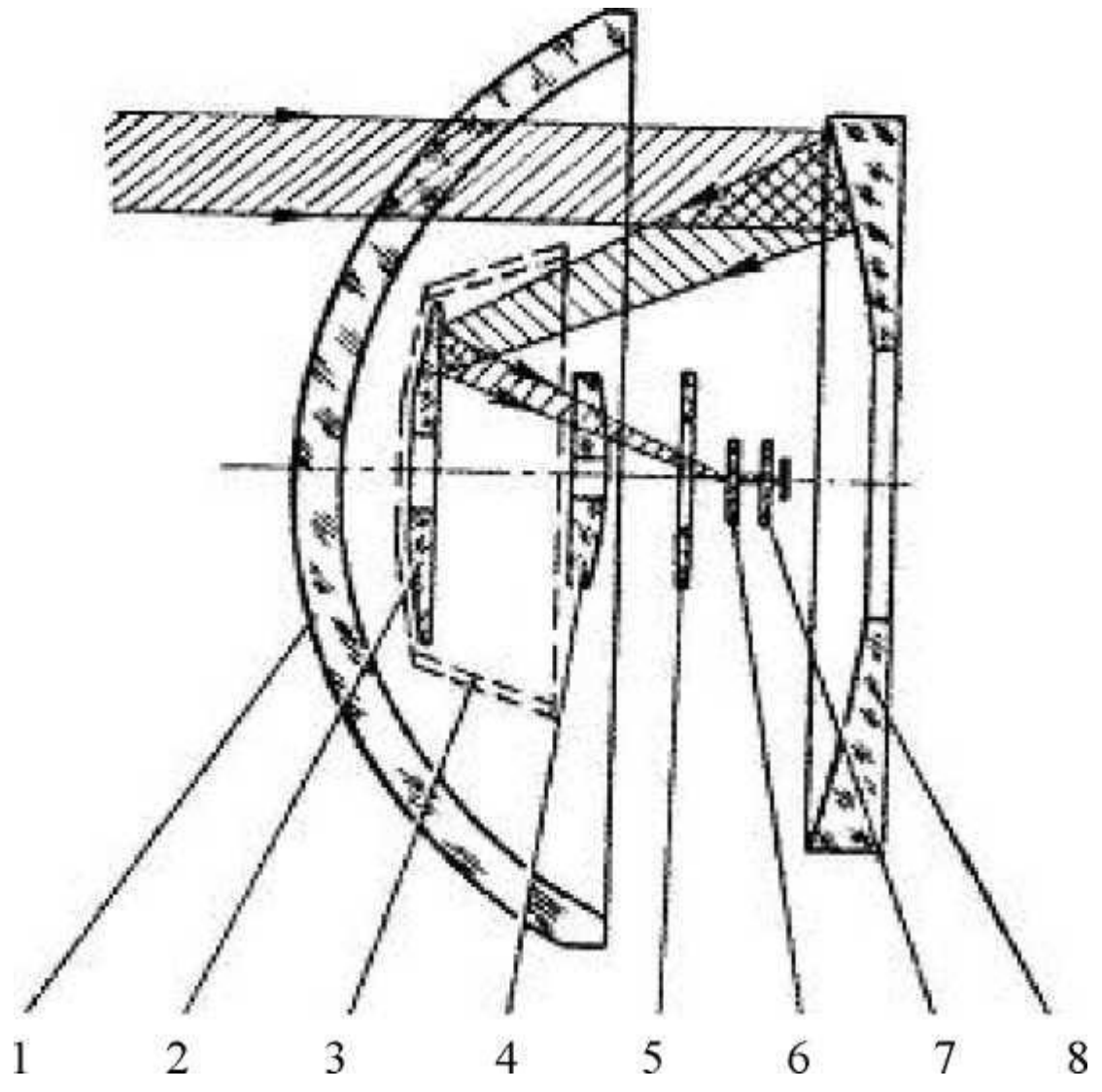
Модулирующий диск – преобразователь координаты во ВРЕМЯ







- *a, б, в, г* – сигналы по принципу «да – нет», *д* – пропорциональные сигналы в декартовой системе координат, *е* и *ж* - пропорциональные сигналы в полярной системе координат



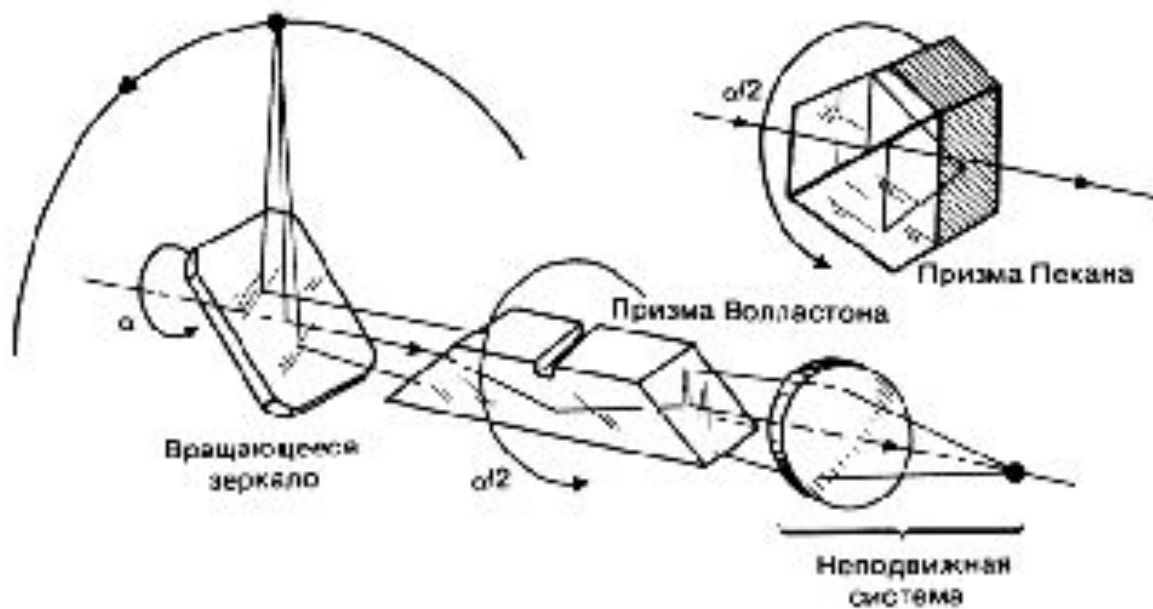
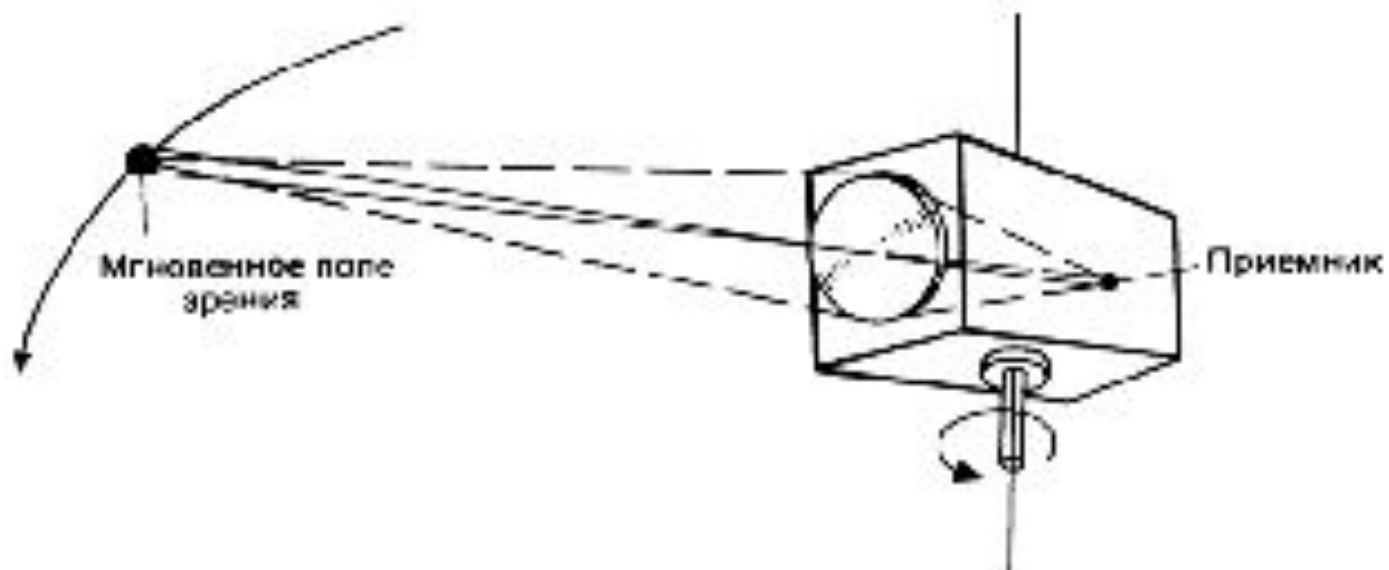
Механическая развертка

- Для дальнего ИК вытесняется матричными приемниками
- Для ТГц диапазона остается единственным выходом

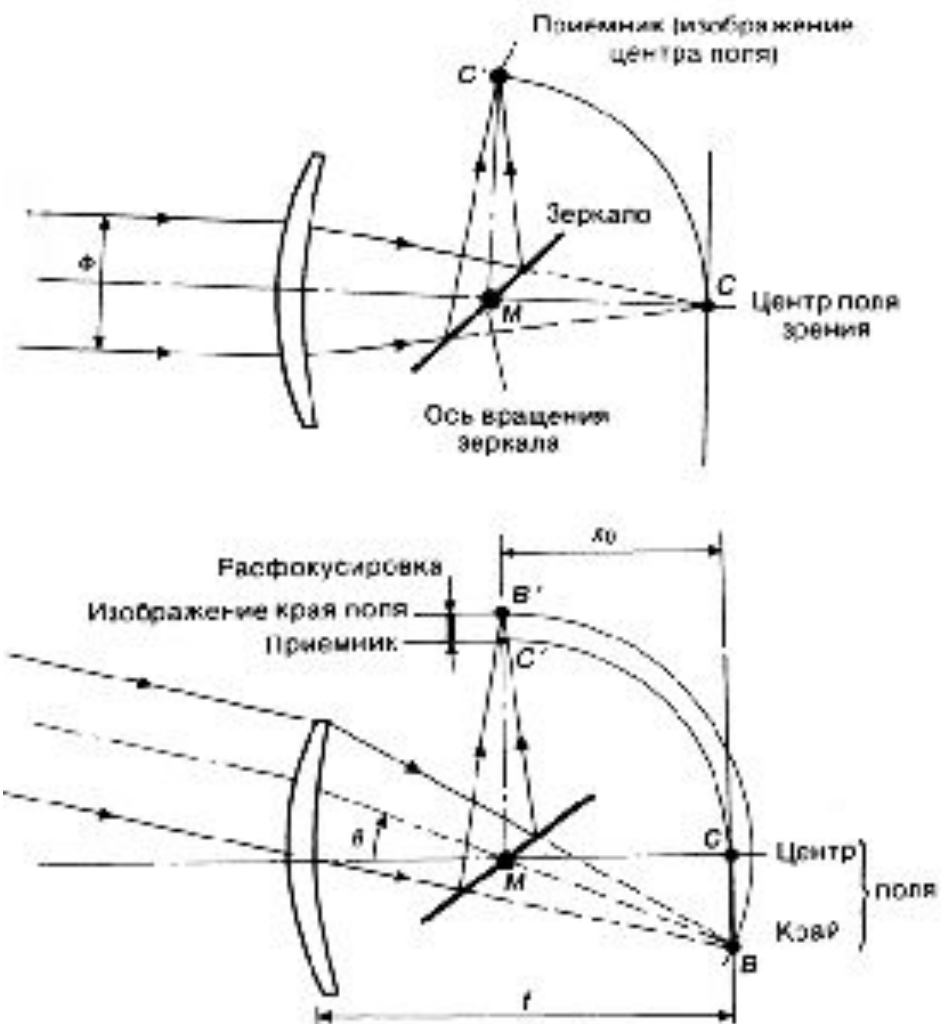
Погрешности

- Различная чувствительность по полю –
виньетирование, грязь, различная
характеристика пикселей,
неравномерное охлаждение приемника
- Искажение формы

Вращение всей системы



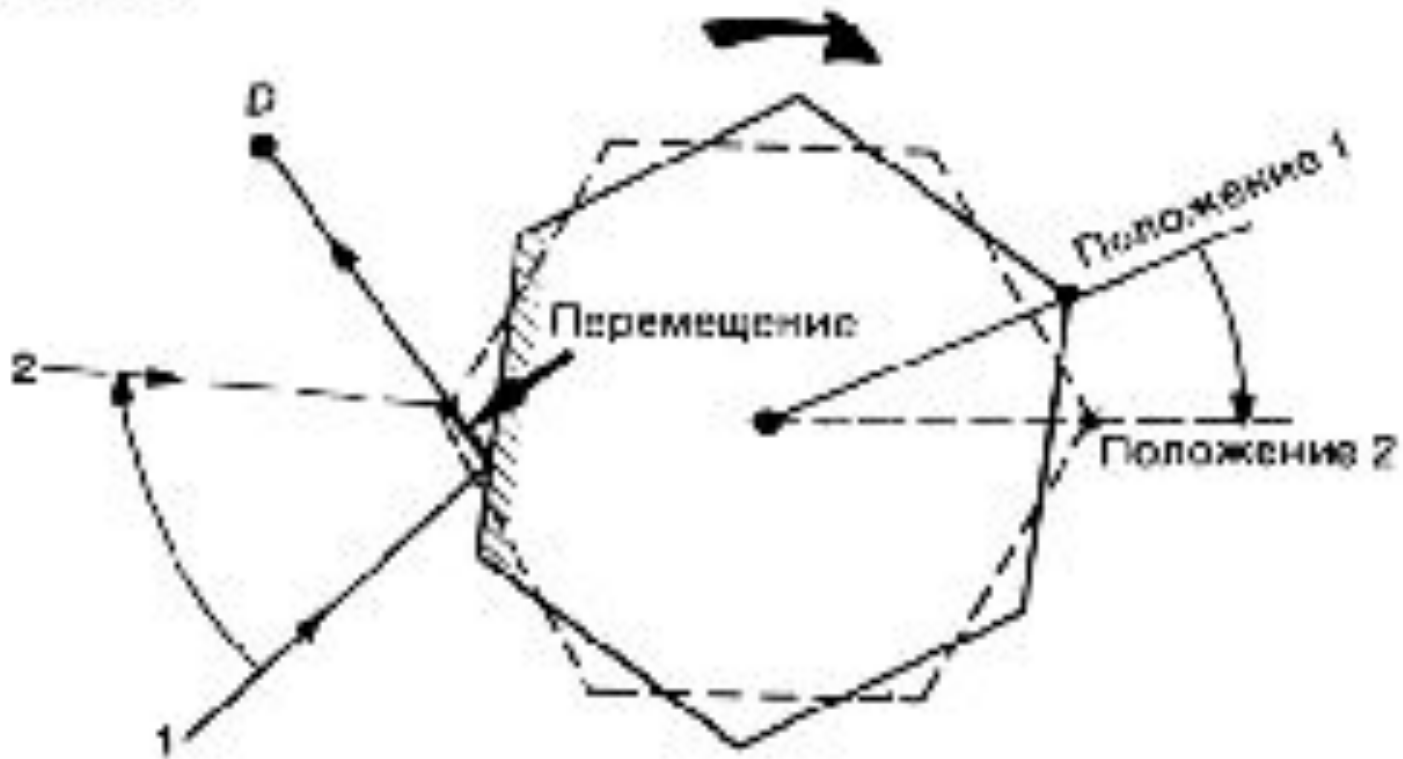
Вращение плоского зеркала



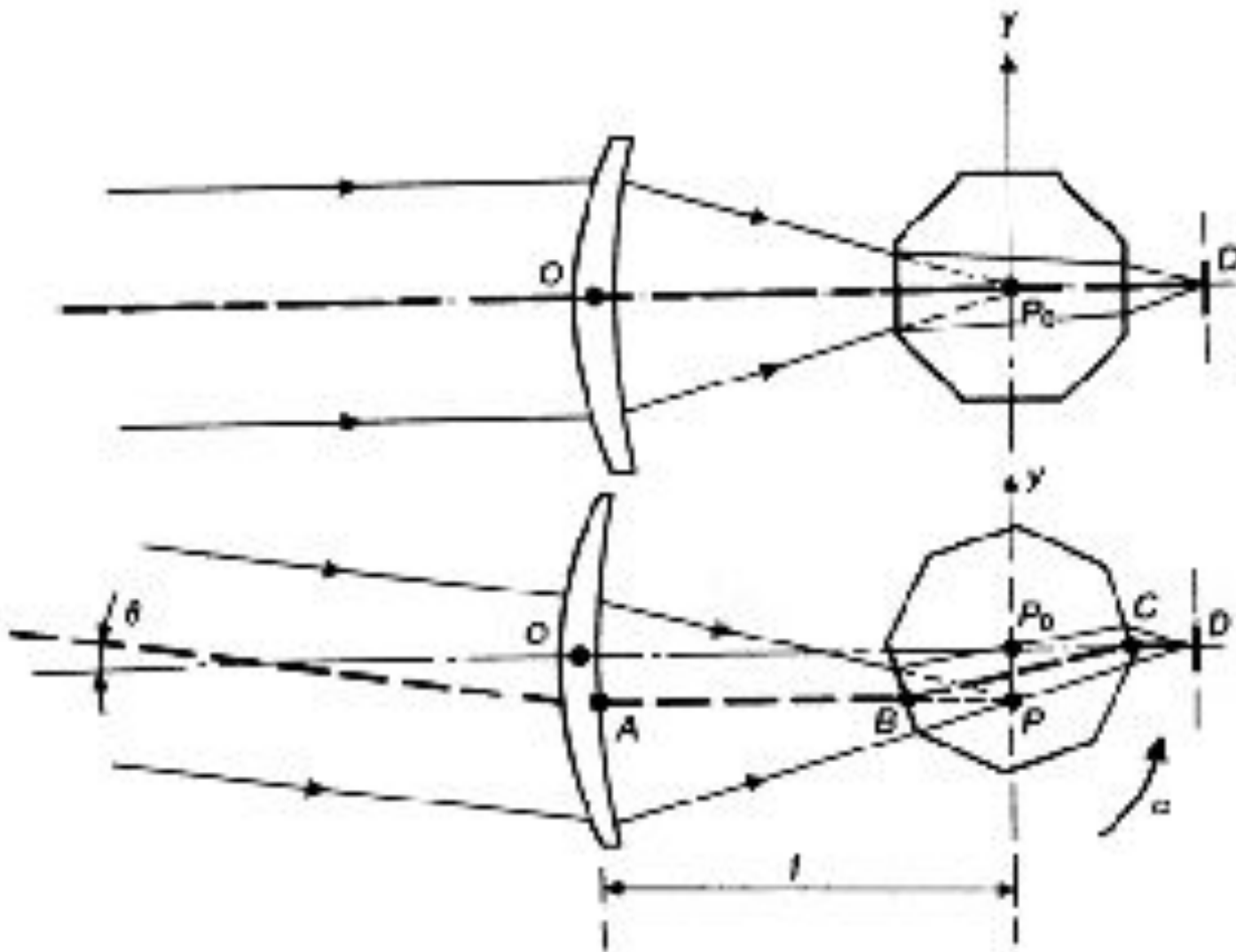
Расфокусировка изображения при сканировании колеблющимся зеркалом. Расфокусировка $\epsilon = x_0[1/\cos \theta - 1]$.

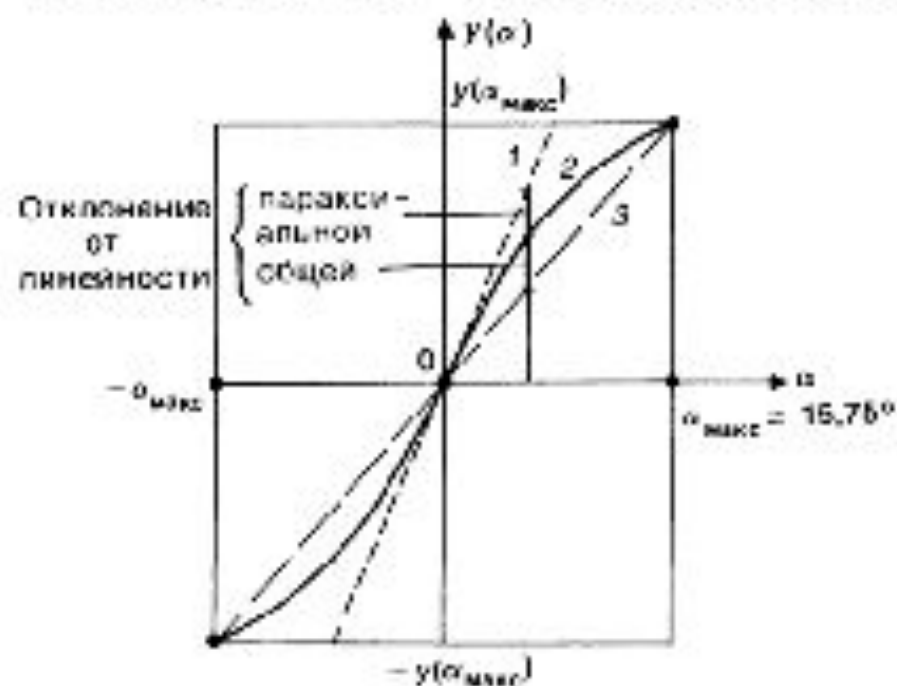
Вращение отражающего многогранника

Рис. 10.10.1



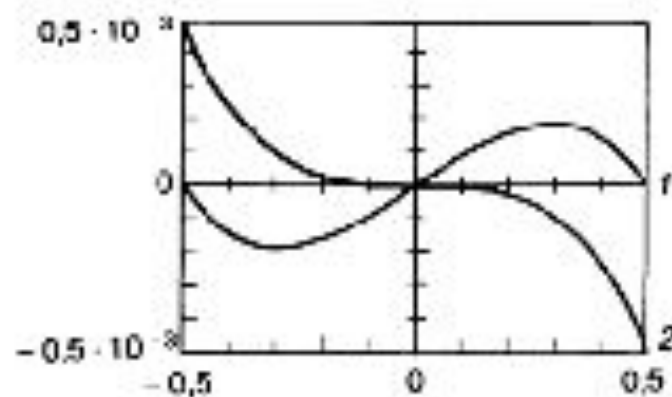
Вращение преломляющего многогранника





Перемещение пучка y в функции угла поворота призмы α .

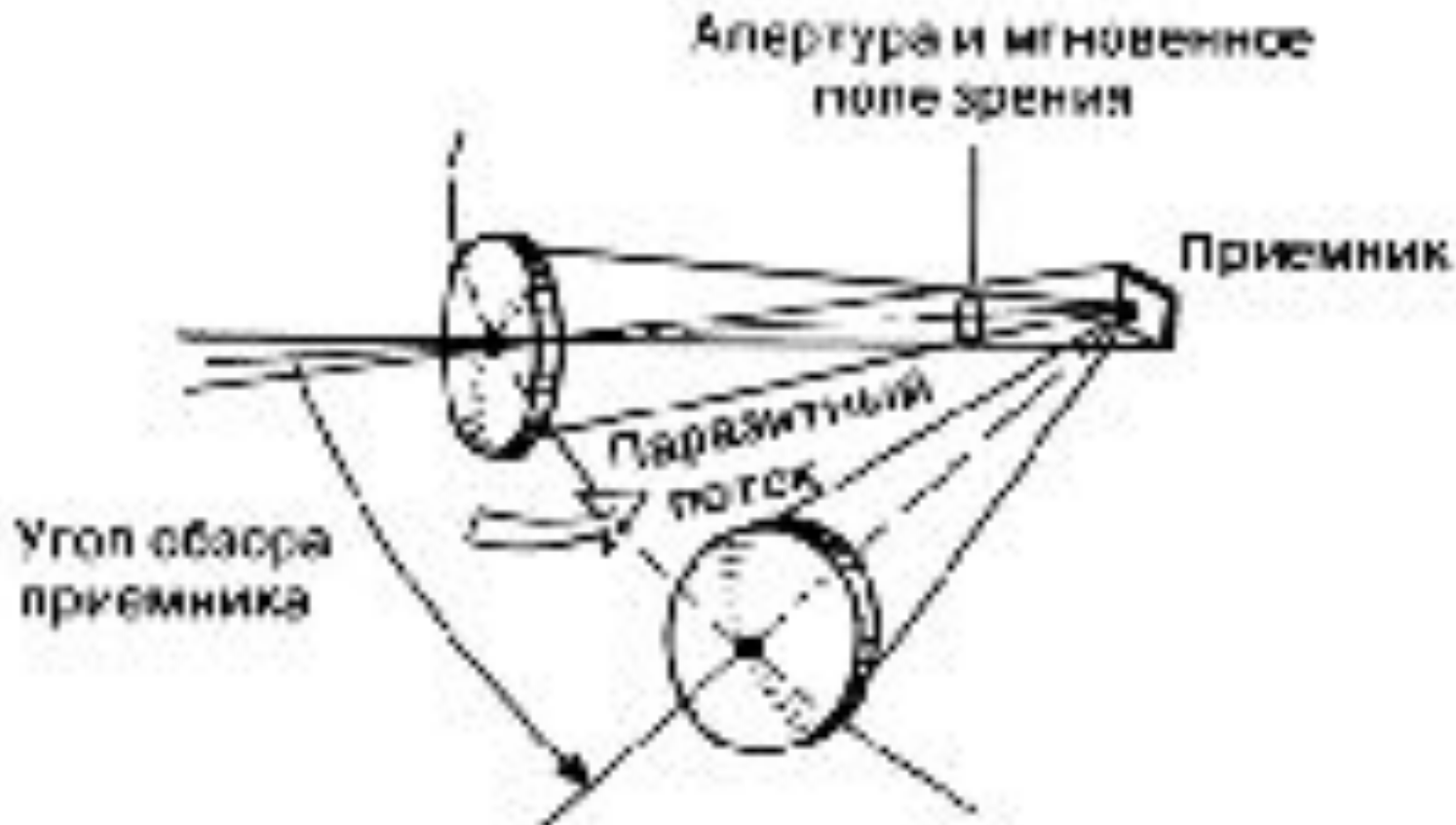
1 — параксиальная линейность $y = dy(\alpha)/d\alpha$;
 2 — развертка $y(\alpha)$; 3 — общая линейность
 $y = y(\alpha_{\max})/\alpha_{\max}$.



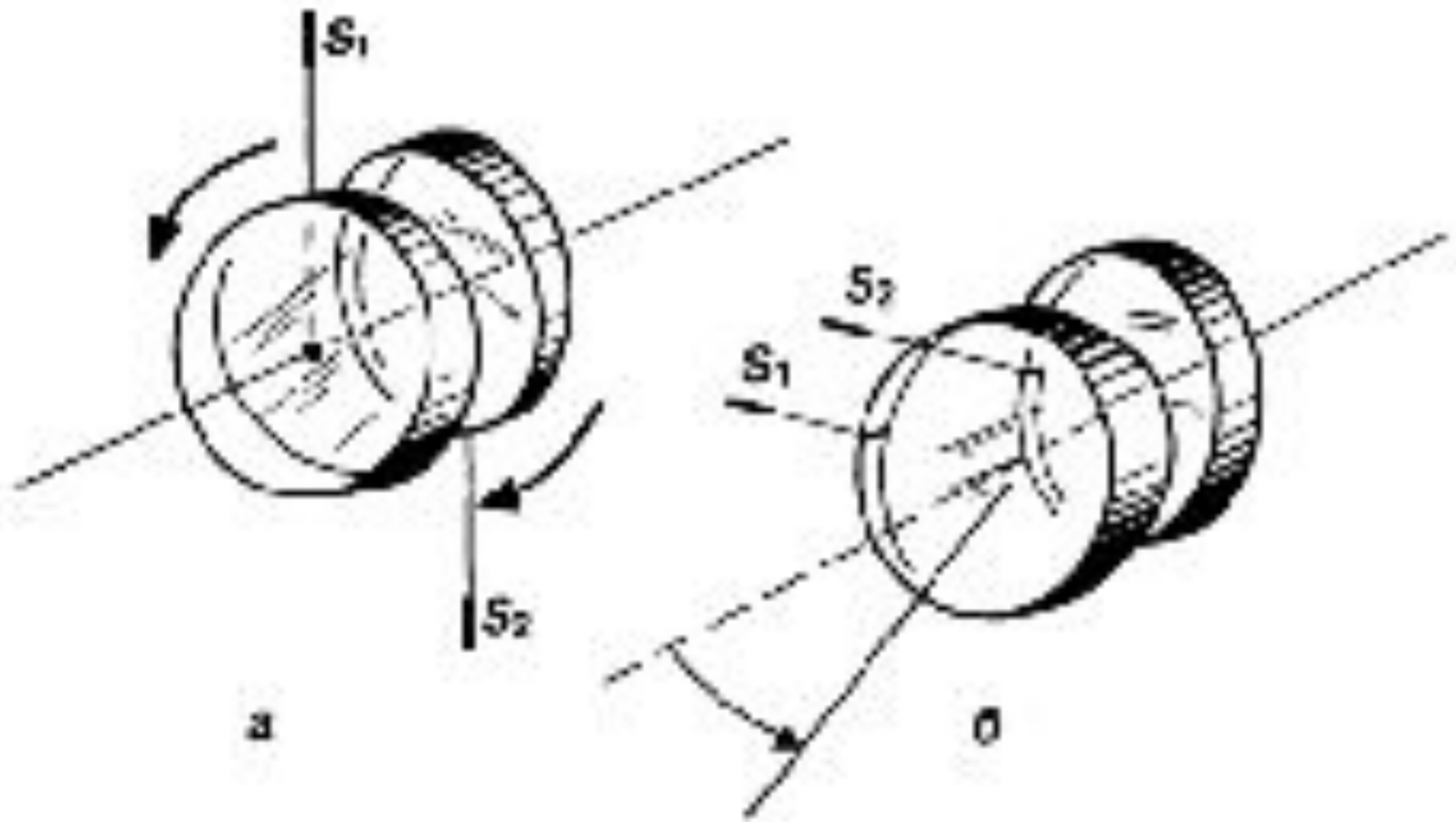
Относительные искажения изображения при сканировании восьмигранной призмой.

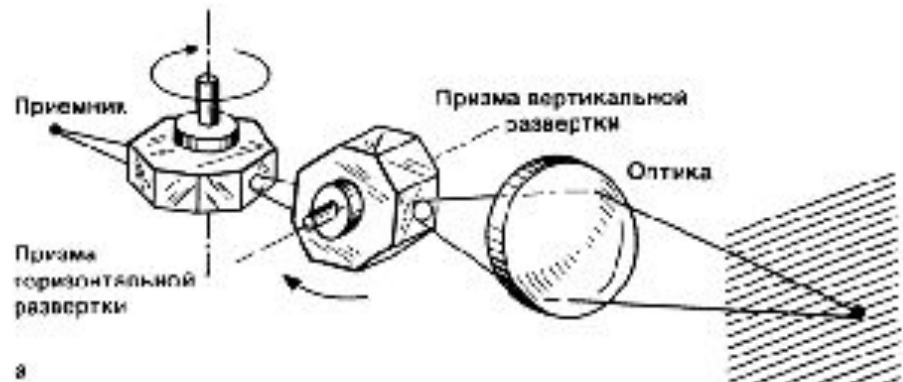
Коэффициент мертвого поля 0,3; полный полезный угол $31,6^\circ$. 1 — относительное отклонение от общей линейности; 2 — относительное отклонение от параксиальной линейности.

Вращение барабана с объективами

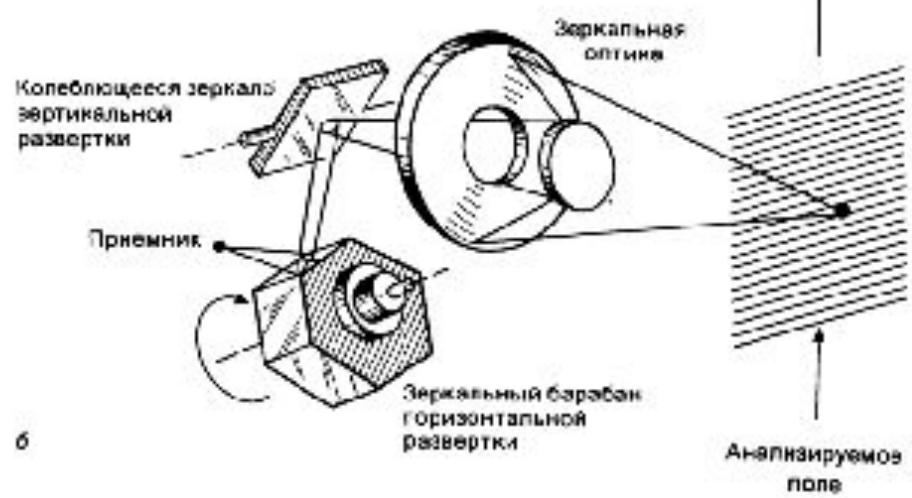


Вращающиеся оптические клинья

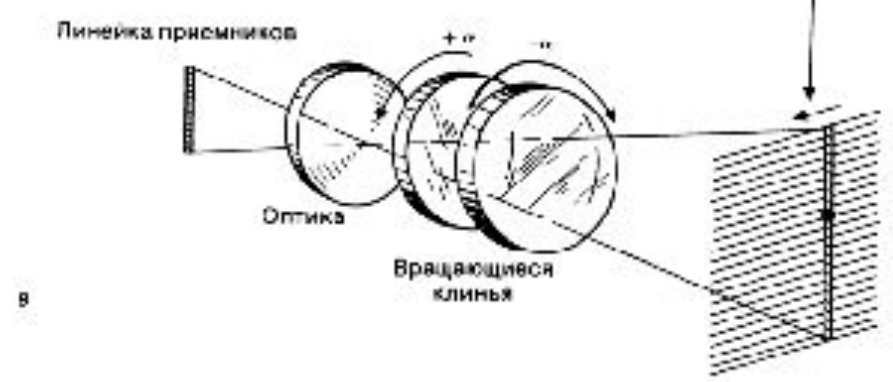




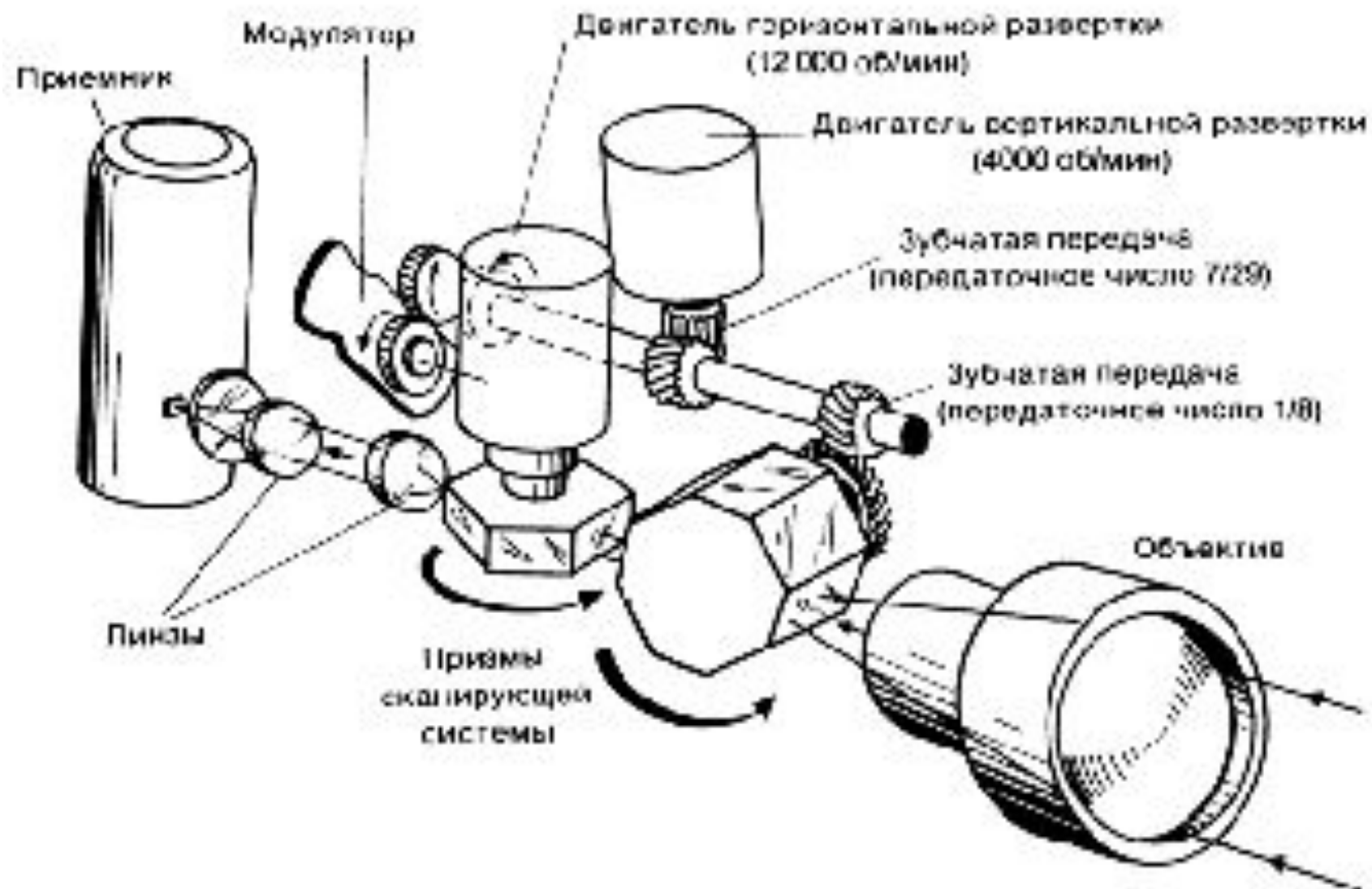
а

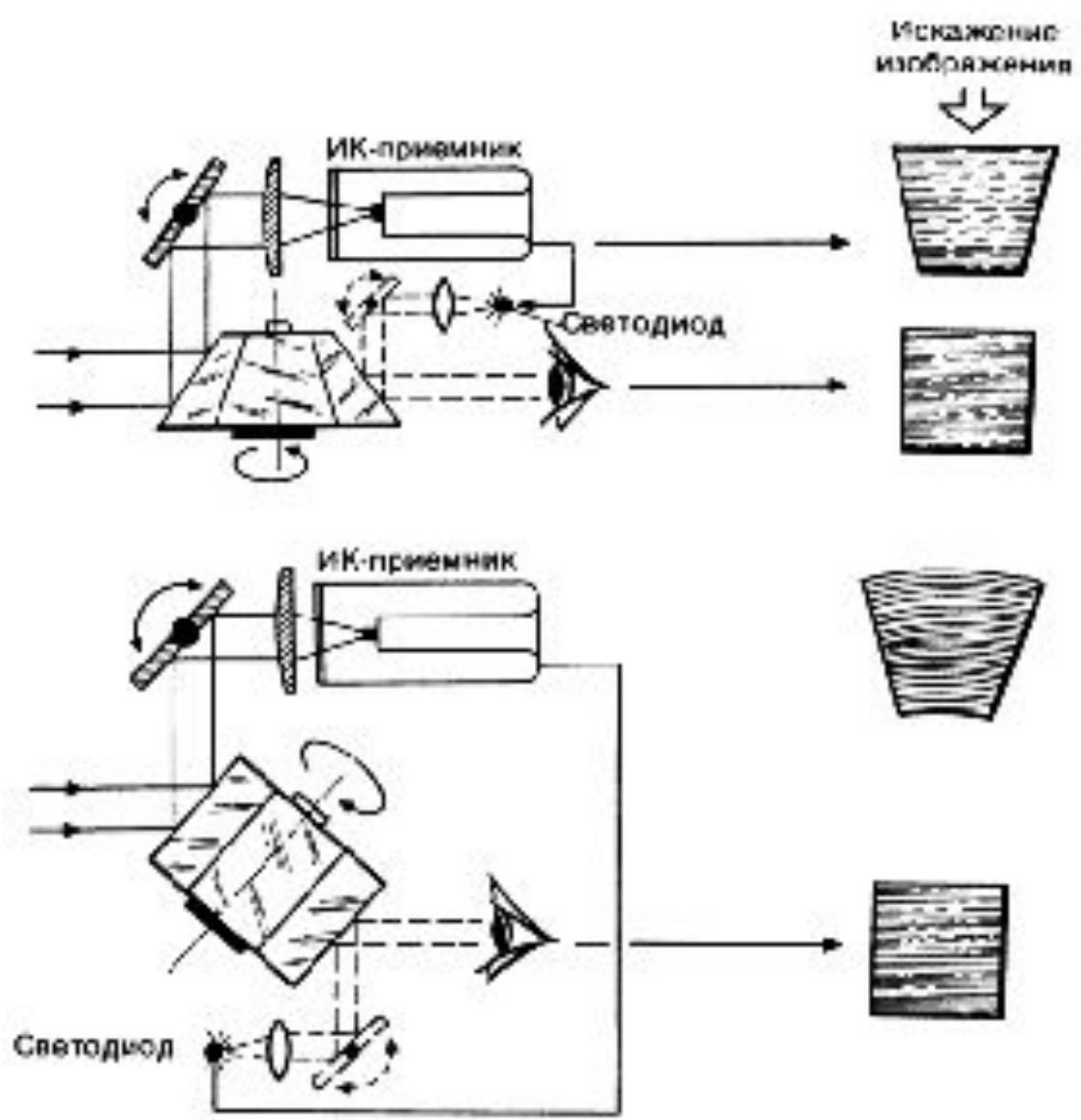


б

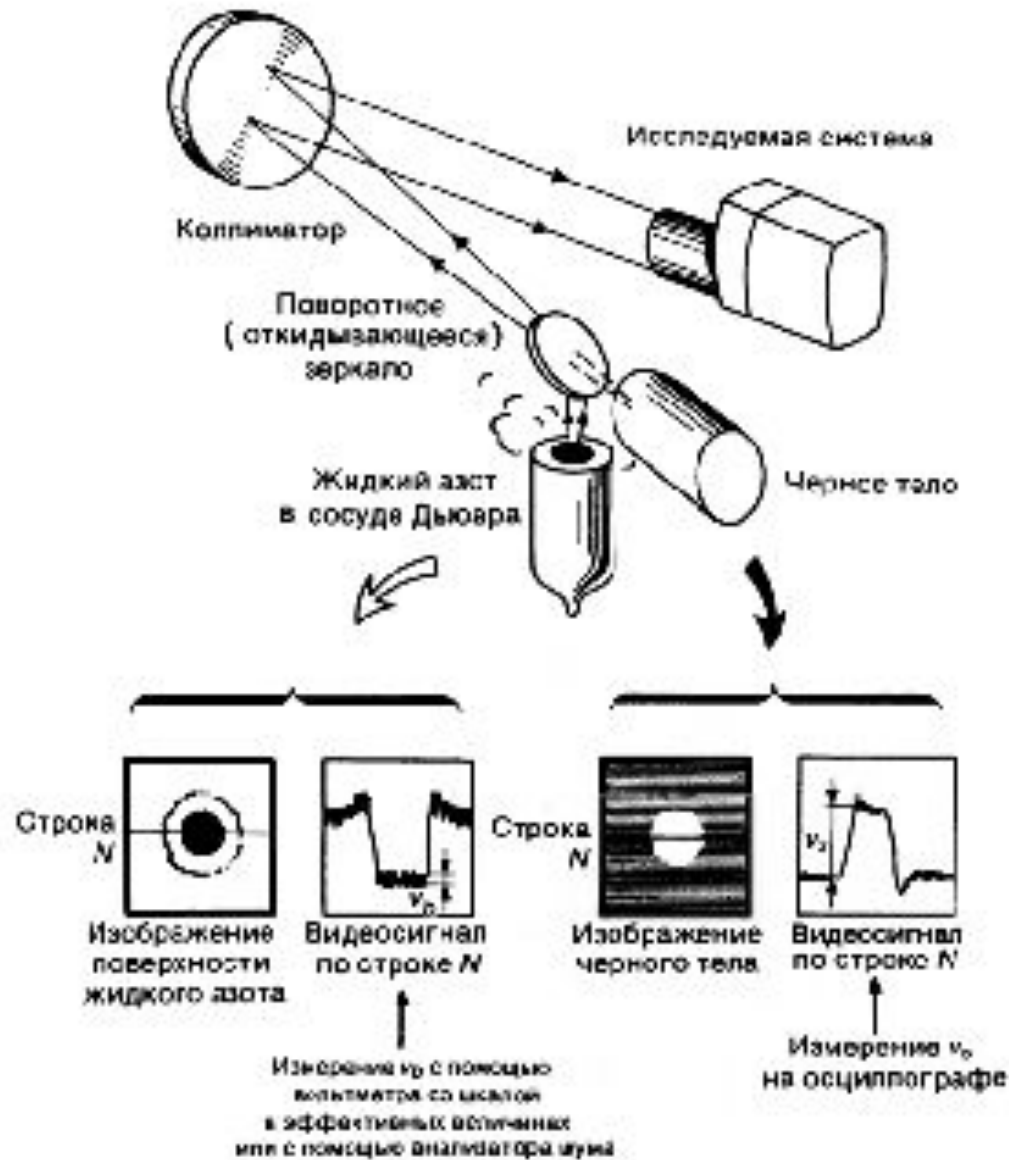


в

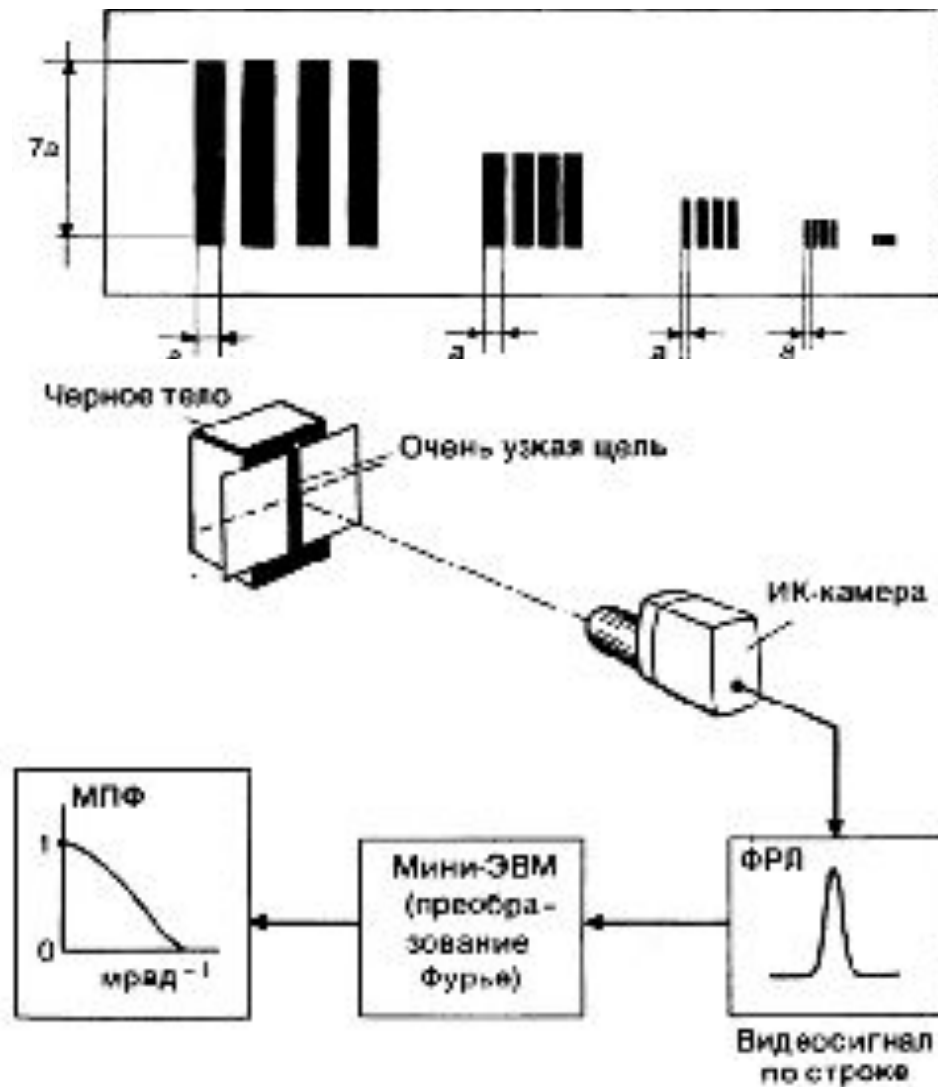




Измерение шума приемника



Измерение разрешающей способности



Измерение неравномерности мощности по полю

- На входе – равномерно нагретый экран (АЧТ)
- Сравнивают показания в разных точках кадра