

# Измерение высоты здания разными способами



Выполнил: ученик 11-А класса МОУ гимназии №11 г.Елец  
Цубенко А.В.

Научный руководитель: учитель физики Австриевских Н.



Фотография здания, высоту которого я измерял.

## Цель работы:

# Измерение высоты школьного здания.



*«Время от времени следует производить самые дикие эксперименты. Из них почти никогда ничего не выходит, но если они удаются, то результат бывает потрясающим»*  
**Эразм Дарвин**

## Оборудование:

линейка (цена деления – 1 мм), рулетка (цена деления – 1 см), зеркало, транспортир (цена деления  $1^\circ$ ), две рейки (их длины будут указаны ниже), камушек, сферический груз, секундомер (цена деления 0,01 с), кусок мела, катушка светлых ниток, карандаш, маркер, ножницы.



## Задачи исследования:

Различными способами найти высоту школьного здания

# I способ:

Встанем перед школой в полдень (чем лучше будет определён момент полудня, тем точнее окажется эксперимент). Солнце во всех экспериментах считаем точечным источником света. Измерим длину тени, которую отбрасывает школа, обозначим эту величину буквой  $h$ ,  $h=6,57$  м. (на рис., это отрезок BC.)

Установим рейку длины  $L$  ( $L=1$  м) перпендикулярны земле (в дальнейшем будем пользоваться этим фактом, не оговаривая его специально), а угол падения солнечных лучей одинаков, треугольники ABC и DEF на рисунках подобны по двум углам. Отсюда можно составить пропорцию:

$$\frac{AB}{DE} = \frac{BC}{EF}, \text{ или } \frac{H}{L} = \frac{h}{l}$$

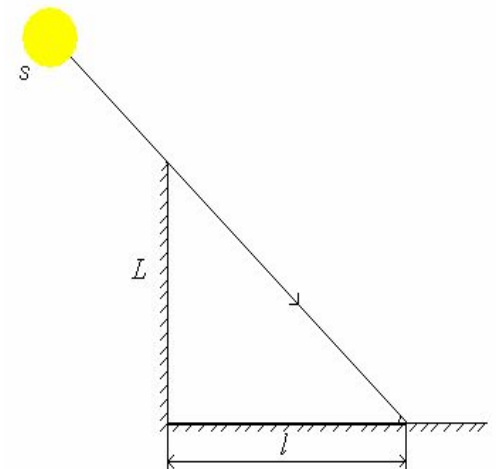
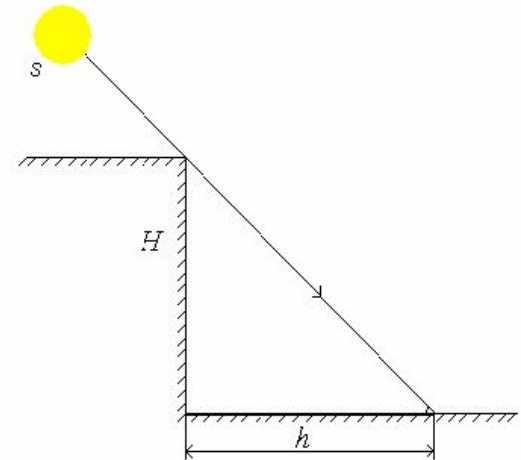
где  $H$  – измеряемая величина, т.е. высота школьного здания. Теперь легко вывести высоту школьного здания:

$$H = \frac{Lh}{l}$$

Подставим в предыдущее выражение численные значения:

$$H = \frac{1 \text{ м} * 6,57 \text{ м}}{0,67 \text{ м}} = 9,81 \text{ м}$$

**Ответ:**  $H = 9,81$  м.



# 1 способ:

Начнем эксперимент ровно в полдень. Измерения лучше проводить в самый длительный световой день, 22 июня, когда Солнце поднимается над горизонтом на максимальный для данной широты угол. Наш славный город Елец находится на  $52^\circ$  северной широты, значит, в нашем случае  $\alpha = 52^\circ$ , где  $\alpha$  – это угол ABC на рисунке.

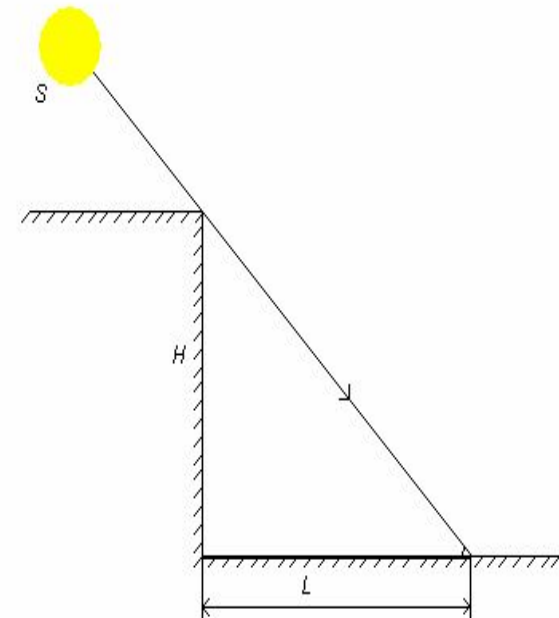
Измерим длину тени, отбрасываемой школой (на рис. 5 – это отрезок BC длины  $h$ , где  $h = 7,48$  м). В прямоугольном треугольнике ACB:

$$H = h * \operatorname{tg} \alpha.$$

Подставим численные значения в данную формулу, получим:

$$H = 7,48 \text{ м} * \operatorname{tg} 52^\circ = 9,73 \text{ м}.$$

**Ответ:** 9,73 м.



# III способ:

Прикрепим к нити с одного конца груз и закинем нить так, чтобы она концом с камушком намоталась на поручень защитного ограждения на крыше. К свободному концу прикрепим сферический груз в таком месте, чтобы при его отпускании он висел близко к земле. Получим, таким образом, математический маятник.

Выведем маятник из положения равновесия, отклонив груз на малый угол относительно вертикали, проходящей через точку подвеса.

Замерим время  $t$ , необходимое для определённого числа колебаний (обозначим это число колебаний через  $n$ ). Пусть  $n = 50$ ,  $t = 312,53$  с. Найдём период колебаний по формуле:

$$T = \frac{t}{n}$$

Теперь воспользуемся формулой периода колебаний математического маятника:

$$T = 2\pi \sqrt{\frac{l}{g}}$$

Исходя из формулы 1 и 2, вычислим значение неизвестной :

$$l = \frac{t^2 g}{4n^2 \pi^2}$$

Очевидно, что  $H=l$ , где  $H$  – высота школьного здания. (Хотя мы и намотали нить на выступ защитного ограждения, но точкой подвеса нужно считать место соприкосновения нити с краем крыши, т.е. отрезок нити АВ неподвижен.) Длина нити математического маятника  $l=BC$ .

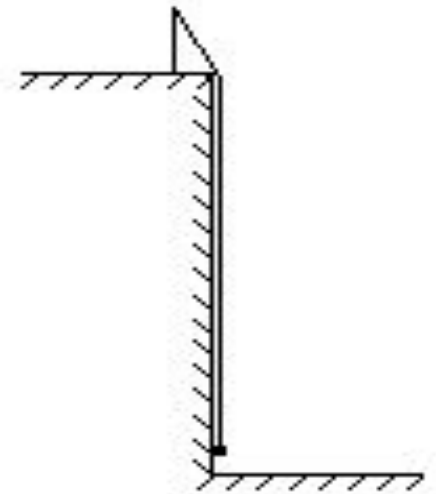
Наконец, приходим к формуле:

$$H = \frac{t^2 g}{4n^2 \pi^2}$$

Подставим численные значения всех вошедших в последнюю формулу величин, принимая  $g = 9,8$  м/с<sup>2</sup>:

$$H = \frac{(312,53 \text{ с})^2 * 9,8 \text{ м/с}^2}{4 * 50^2 * 3,14^2} = 9,71 \text{ м}$$

**Ответ:**  $H = 9,71$  м.



# I V способ:

Установим рейку перпендикулярно земле на расстоянии  $S$  от стены школы. Глаз наблюдателя расположим в точке  $A$ .

Направим рейку так, чтобы один конец соприкасался с глазом, а другой был направлен на верхний край стены.

Очевидно, что  $\angle BAC = \angle DBE$ , обозначим их  $\alpha$ .

Очевидно, высота школы равна:  $H = L + S * \operatorname{tg} \alpha$

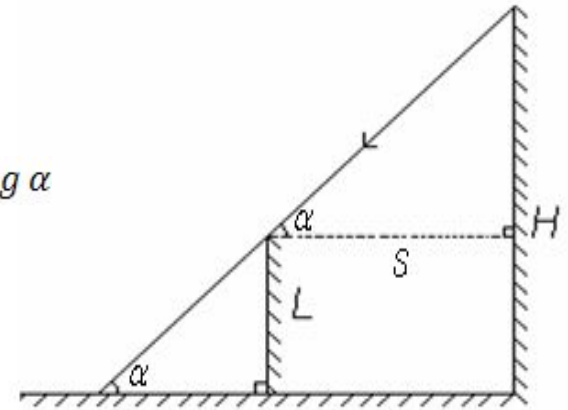
Измерим с помощью транспортира угол  $\alpha$ ,  $\alpha = 30^\circ$

Измерим расстояние  $S$  с помощью рулетки.  $S = 14,72\text{ м}$

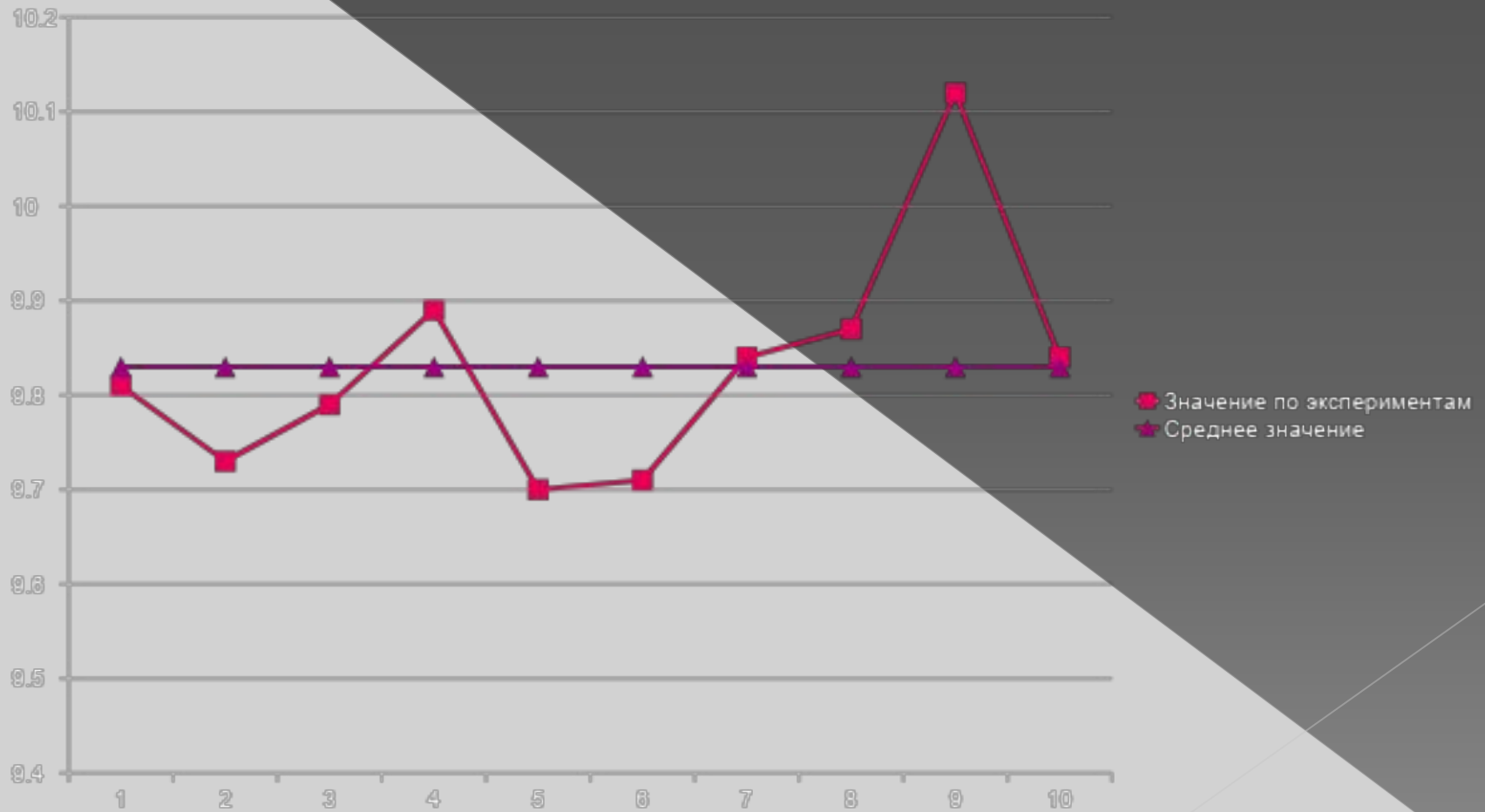
Подставим численные значения:

$$H = 1\text{ м} + 14,72 * \operatorname{tg} 31^\circ = 9,84\text{ м}$$

**Ответ:**  $H = 9,84\text{ м}$ .



Итак, мы описали 10 экспериментов. Все полученные результаты и их среднее значение отражены на графике, который представлен на рисунке





# ПОГРЕШНОСТЬ

Найдём относительную погрешность:

$$k = \frac{|H_{\max} - H_{\text{ср}}| + |H_{\min} - H_{\text{ср}}|}{2H_{\text{ср}}}$$

Где  $H_{\text{ср}}$  - среднее значение высоты школы, а  $H_{\text{max}}$  и  $H_{\text{min}}$  - максимальное и минимальное значения, полученные экспериментально. Подставляя численные значения, имеем:

$$k = \frac{|10,12 - 9,83| + |9,7 - 9,83|}{2 * 9,83} \approx 0,02$$

Таким образом, относительная погрешность составляет  $\approx 2\%$ .

# Заключение.

*«Правду дополняет ясность»  
- Нильсон Бор.*

Часто, в несложных жизненных ситуациях мы не можем решить простую задачу. В своей работе я привел примеры того, как можно измерить высоту здания путем физических явлений. Всего я использовал 10 способов, однако их гораздо больше, что смог доказать вам рассказом про необыкновенную историю, с которой вы можете ознакомиться в полной версии работ. В обобщении был составлен график, на котором можно понять наиболее точный способ измерения, и наиболее далекий от идеала.

Приведенные в приложении 10 способов, подобраны так, чтобы можно было измерить высоту здания, не имея при себе никакого сверхгениального оборудования. Данная работа может служить хорошим пособием для подготовки к выпускным экзаменам.