

# Изобретение радио и принцип радиосвязи

**Бавкун Татьяна  
Николаевна**

учитель физики

МБОУ «ОСОШ№3»

г.Очер Пермский край

# Содержание:

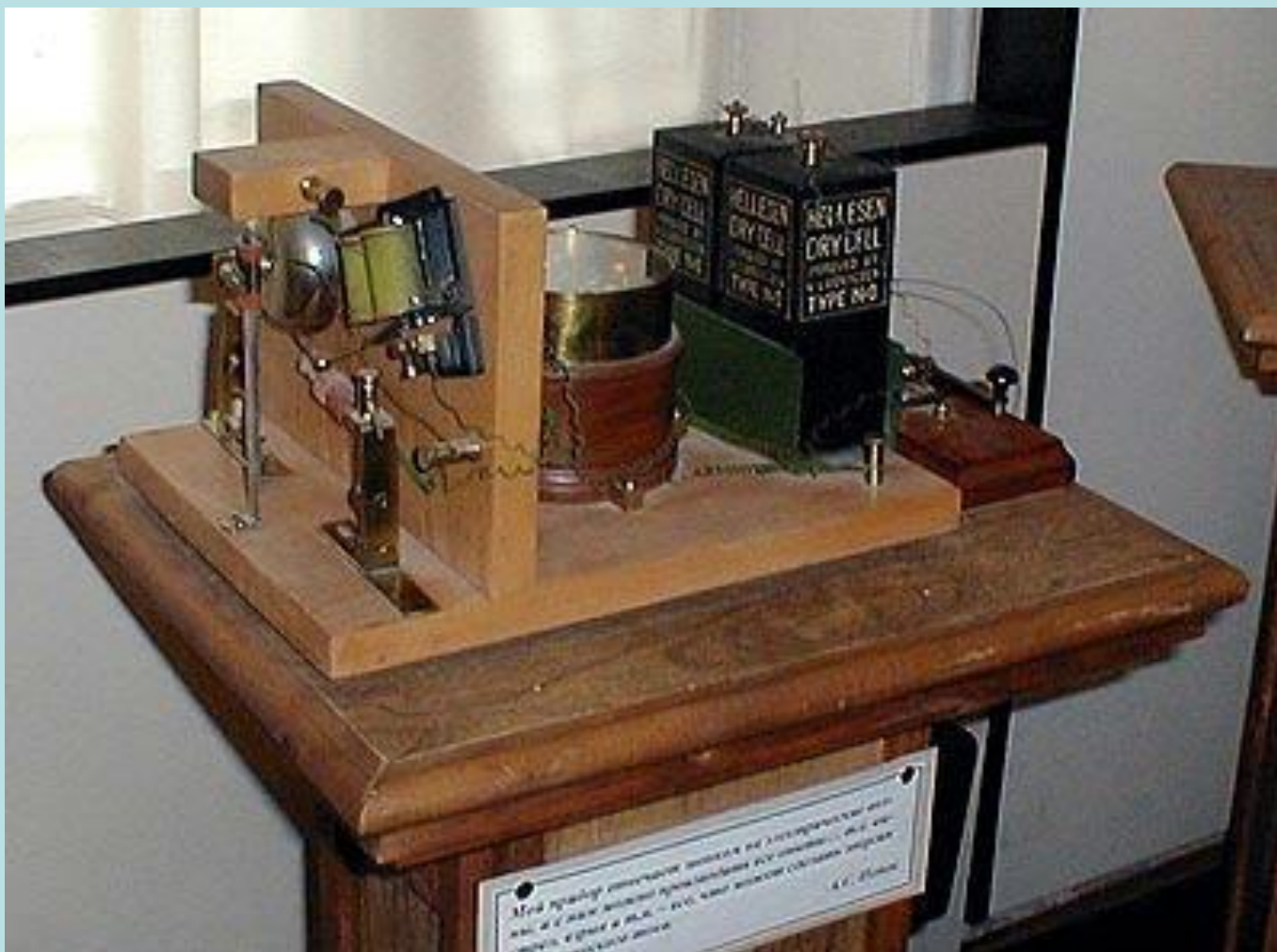
- История создания
- Первый радиоприемник
- Принцип радиосвязи
- Передача радиосигнала
- Радиосвязь
- Радиоприемники 60 – 80х
- Современные радиоприемники
- Контроль урока

# История создания

Русский ученый Александр Степанович Попов, который **25 апреля** по старому стилю (**7 мая** - по новому стилю) **1895** года впервые в мире сделал научный доклад для научно-технической общественности об изобретенном им методе использования излученных электромагнитных волн для беспроводной передачи электрических сигналов, содержащих полезную информацию для получателя, и продемонстрировал такую передачу в действии, получая в приемнике эту информацию.

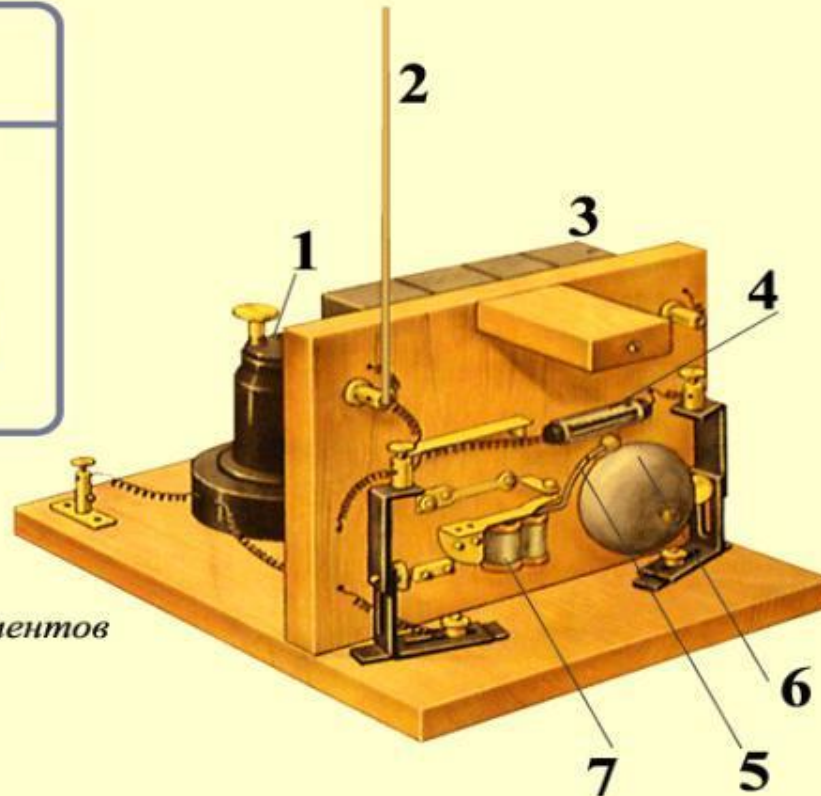
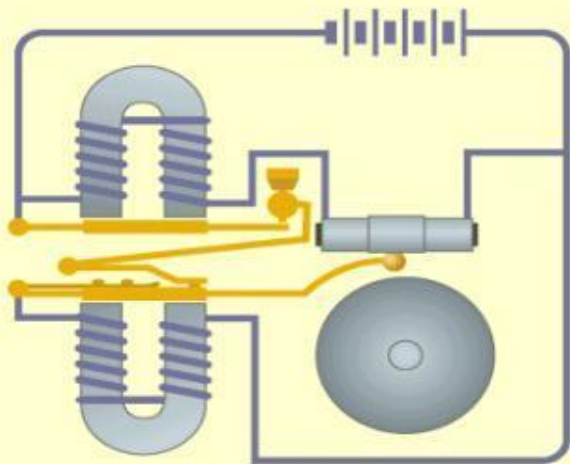


# Приемник А.С. Попова



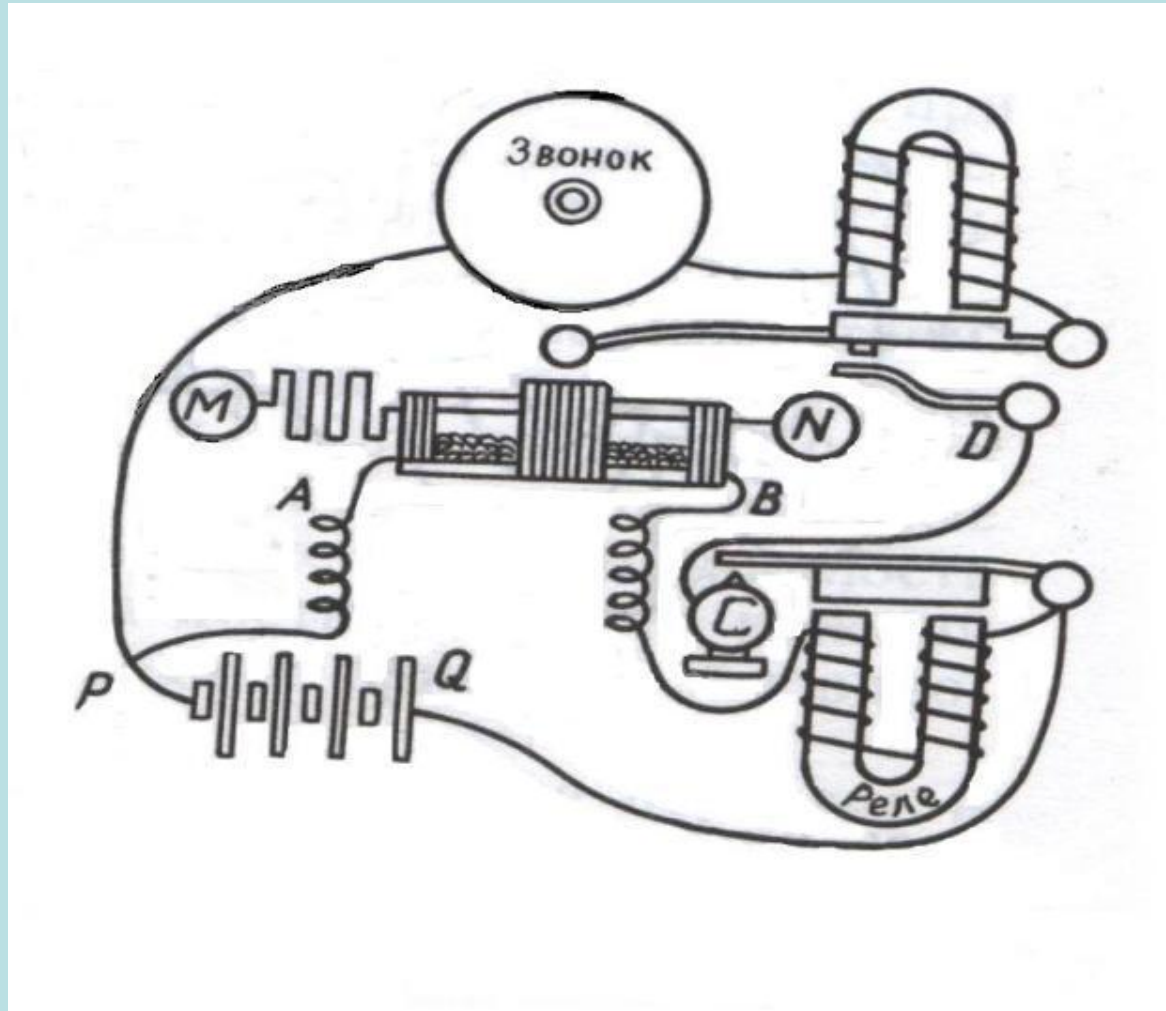
Он изготовил достаточно чувствительный и надежный когерер — стеклянная трубка с опилками подвешена между зажимами М и N. Над трубкой расположен электрический звонок, так чтобы его молоточек мог ударять по трубке. Ток от батареи (4–5 В) постоянно циркулирует от зажима Р к платиновой пластинке А и далее через порошок, содержащийся в трубке, к другой пластинке В, и по обмотке нижнего электромагнитного обратно к батарее. Сила этого тока недостаточна для притяжения якоря реле, но если на трубку воздействует электромагнитная волна, то ее сопротивление уменьшится в несколько тысяч раз, и замкнется в точке С и включит через цепь СД звонковое реле. Якорь звонка притягивается, и молоточек ударяет по звонку. Но тогда размыкается электрическая цепь звонка (вот где проявился изобретательский талант А.С. Попова), молоточек опускается вниз, восстанавливая чувствительность когерера, и прибор снова готов к приему новой электромагнитной волны.

# Устройство радиоприемника



1. Электромагнитное реле
2. Антенный провод
3. Батарея гальванических элементов
4. Когерер
5. Молоточек звонка
6. Чашечка звонка
7. Электромагнит звонка

# Устройство радиоприемника



# Радиоприемники 60-80х

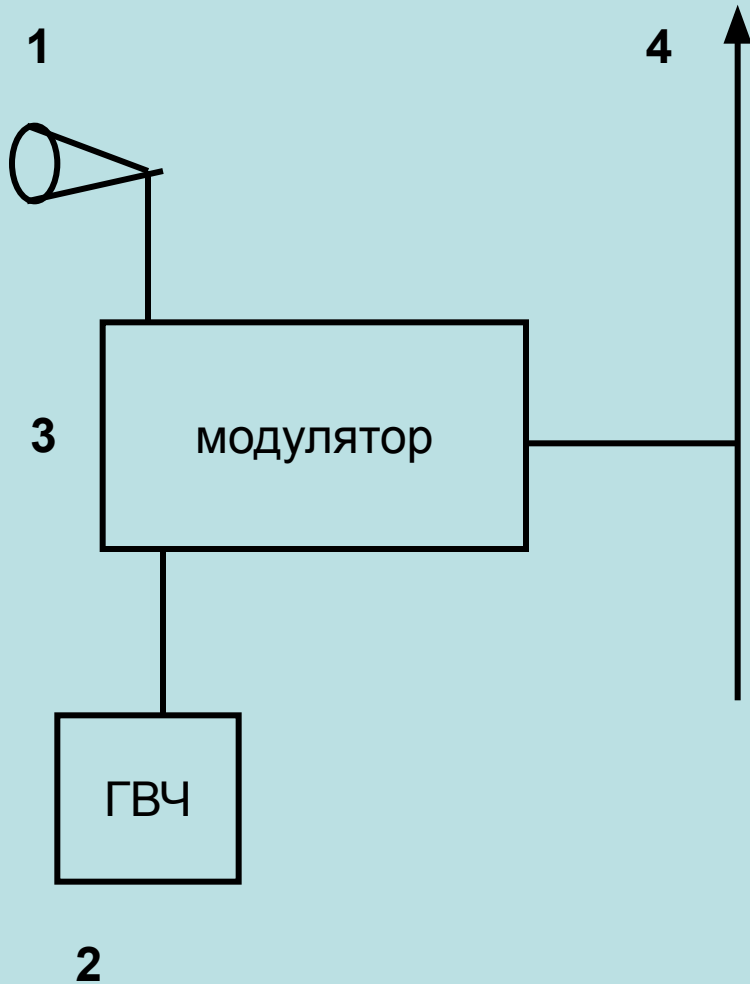




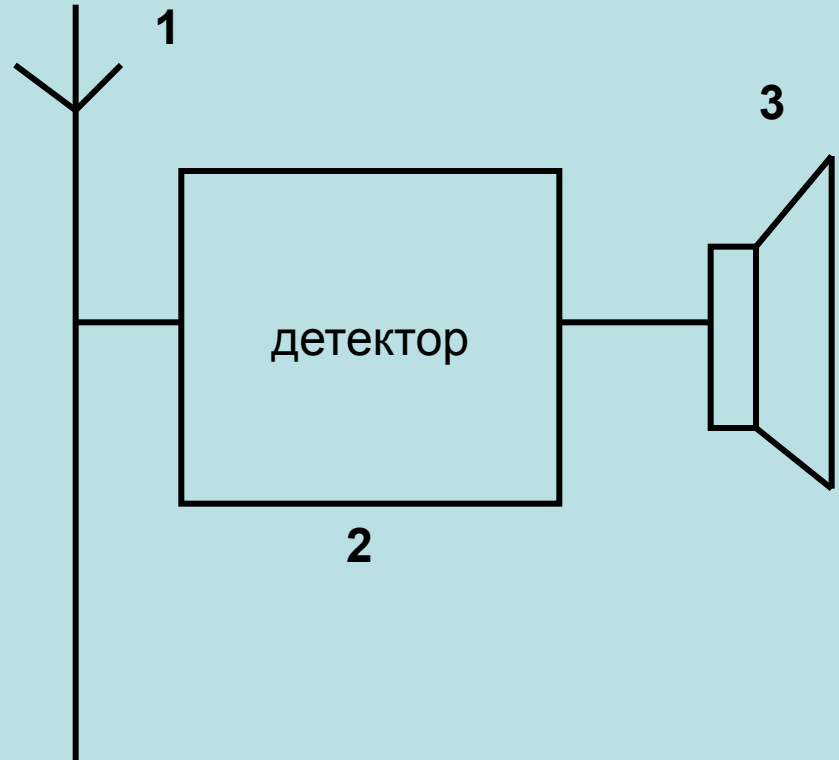


# Принцип радиосвязи

Передающая часть



Приемная часть

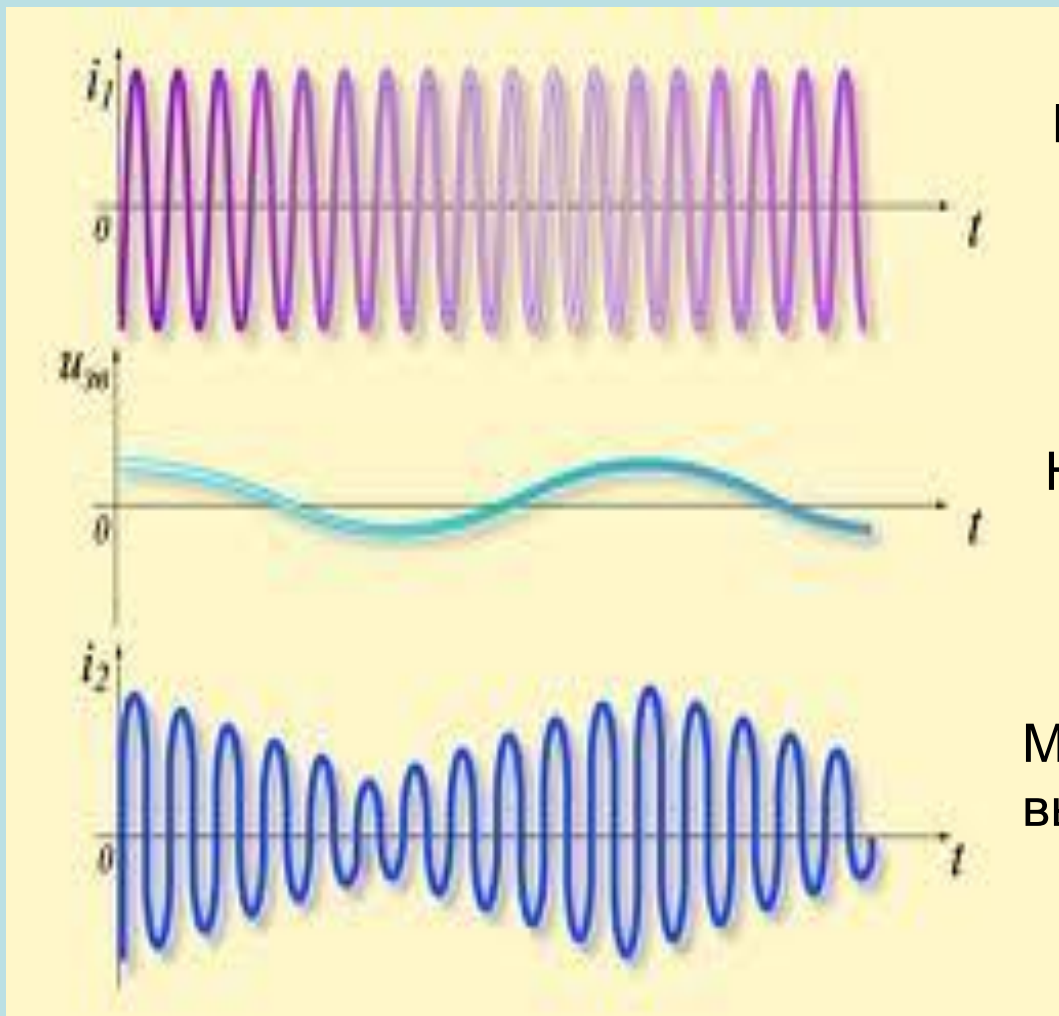


# Модуляция

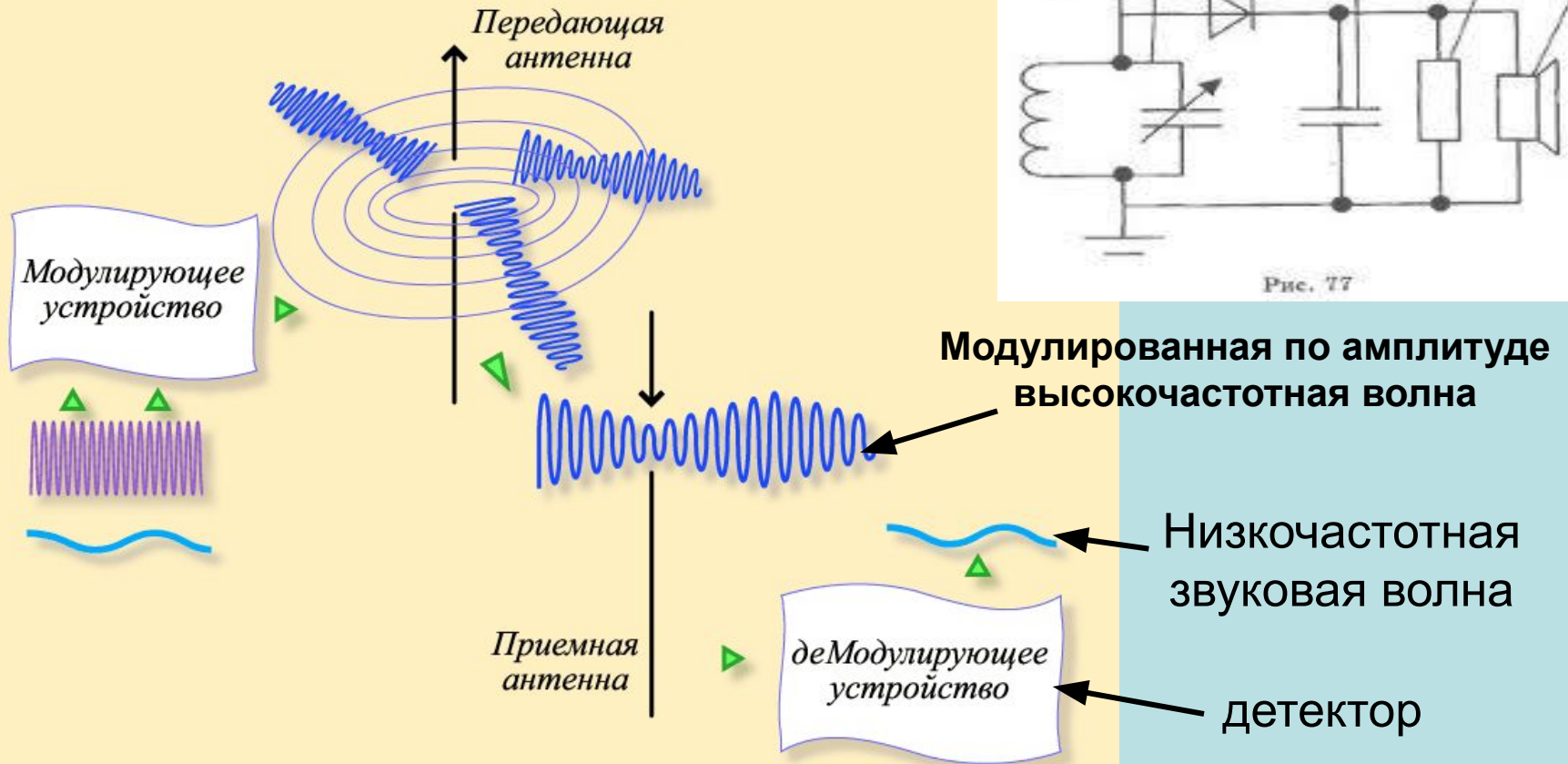
Высокочастотная волна

Низкочастотная звуковая волна

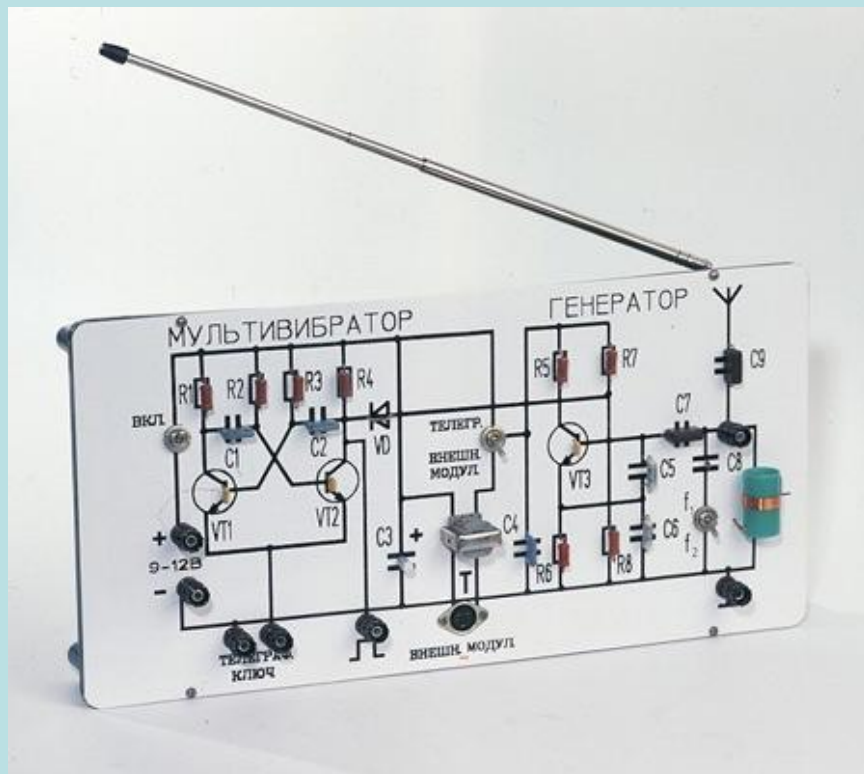
Модулированная по амплитуде  
высокочастотная волна



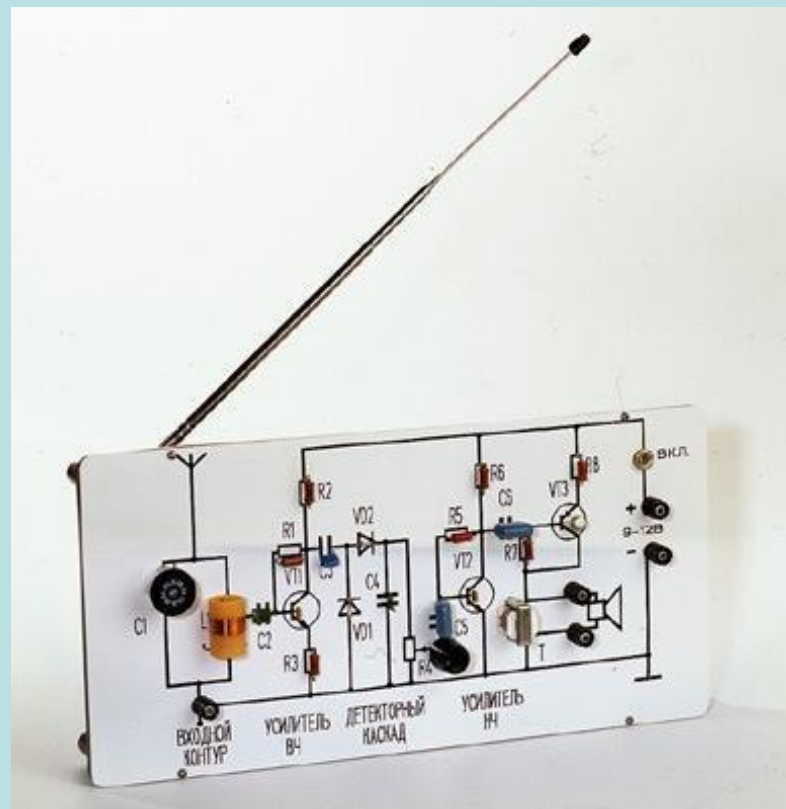
# детектирование



# Школьный радиопередатчик



# Школьный радиоприемник



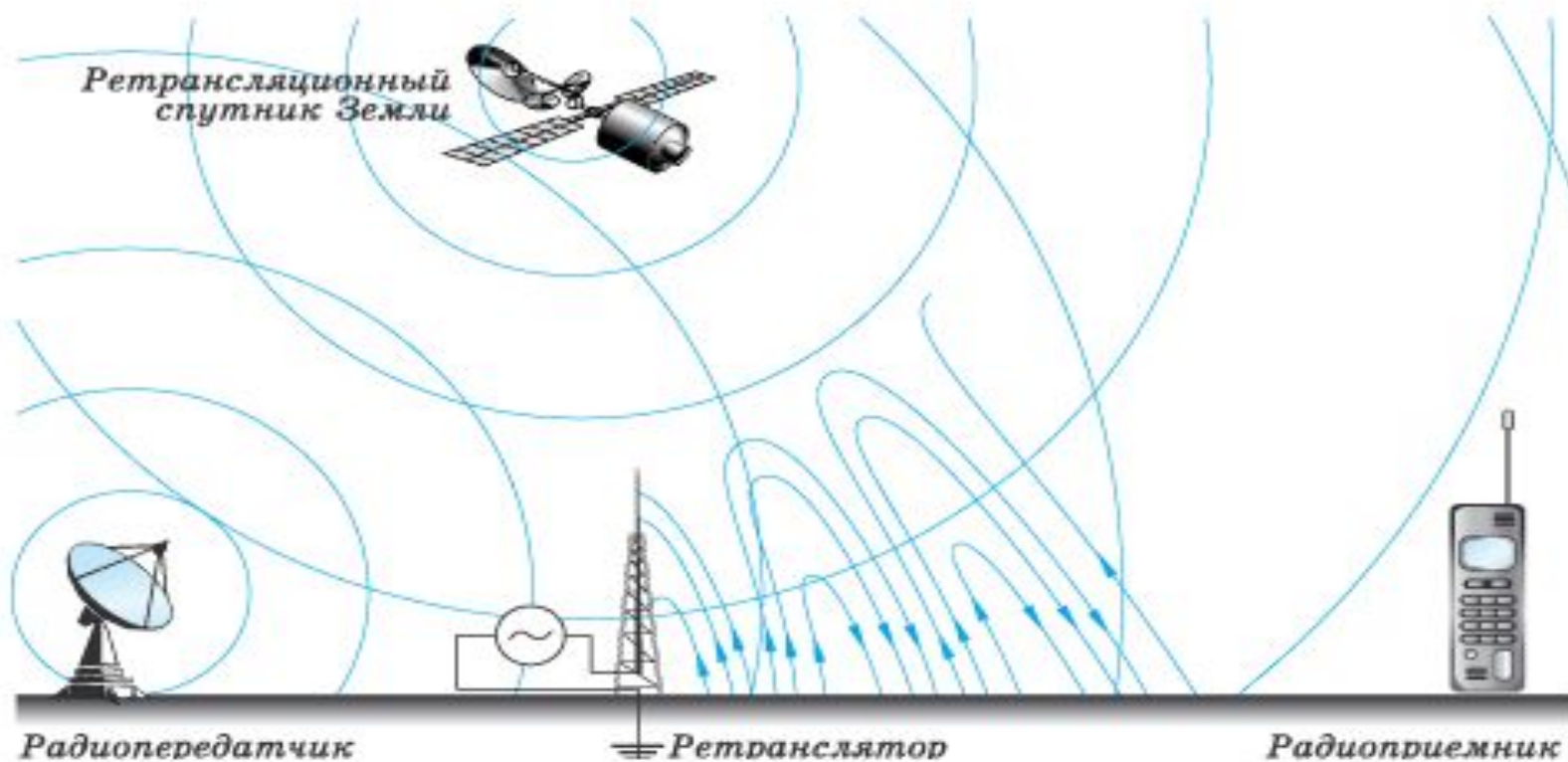
# Принципы радиосвязи



© blinoff



# Передача радиосигнала



# Современные радиоприемники





# Радиосвязь



**Радиосвязь** – передача и прием информации с помощью радиоволн, распространяющихся в пространстве без проводов.



**Радиосвязь** - это передача информации с помощью электромагнитных волн.

**Электромагнитные волны** распространяются на огромные расстояния, поэтому их используют для передачи звука (радиоволн) и изображения (телевидение).



Радиолокация

Радиотелефонная



# Виды радиосвязи

Радиотелеграфная

Радиовещание

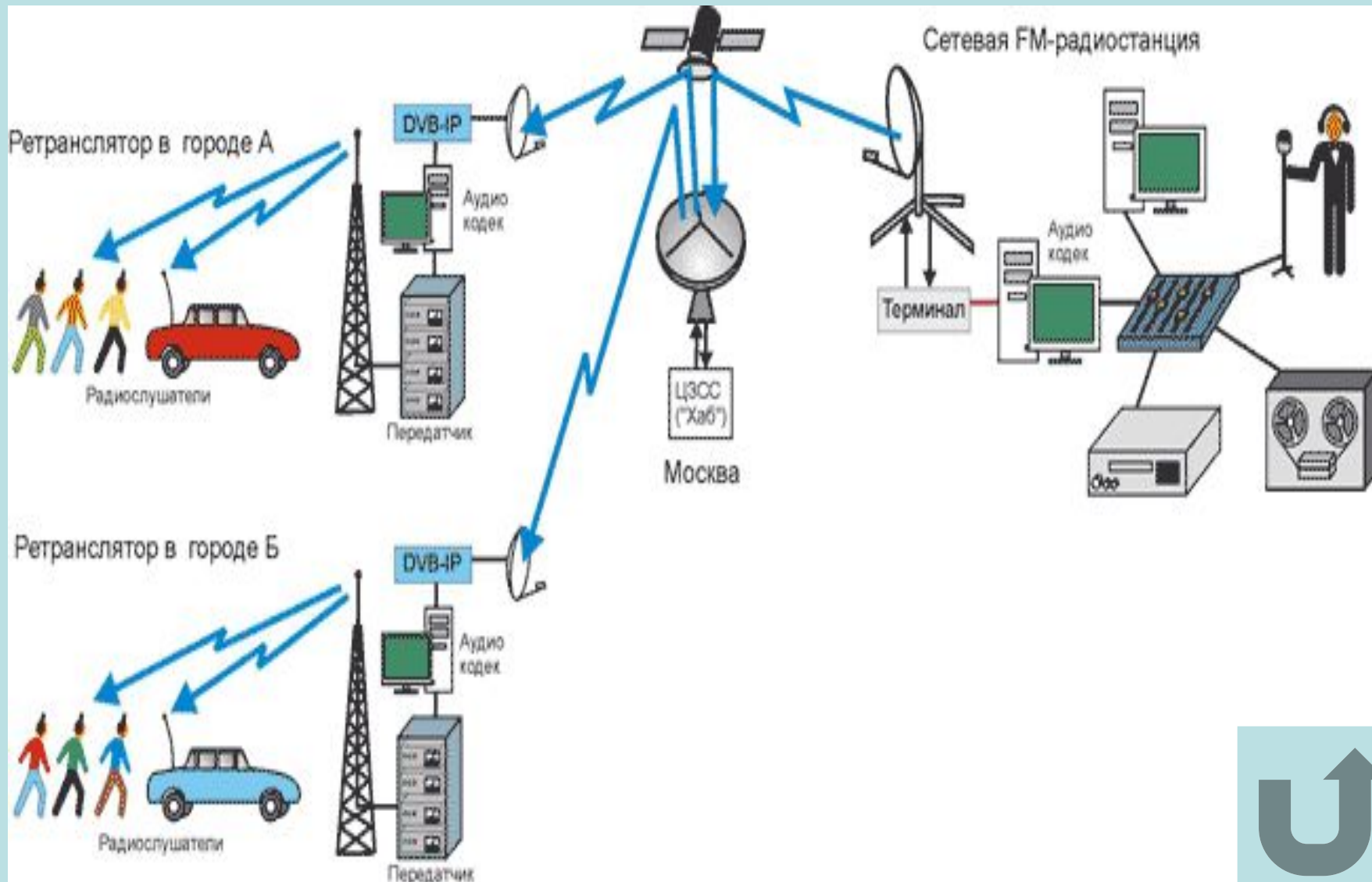
Телевидение



# Космическая радиосвязь



# Региональная радиовещательная сеть



# тест по материалам урока:

1. Что такое ЭМВ?

А) колебание распространяющееся в пространстве.

Б) распространяющееся в пространстве ЭМП.

В) распространяющееся в пространстве МП.

Г) распространяющееся в пространстве ЭП.

## тест по материалам урока:

2. Модулятор – это

А) процесс сложения НЧК и ВЧК.

Б) процесс изменения частоты ВЧК.

В) устройство в котором происходит наложение НЧВ на ВЧВ.

Г) устройство в котором происходит изменение частоты ВЧК.

## тест по материалам урока:

3. Амплитудная модуляция – это
- А) измерение амплитуды колебаний.
  - Б) изменение периода волны.
  - В) изменение амплитуды ВЧК.
  - Г) изменение частоты звуковой волны.

## тест по материалам урока:

4. Детектор – это

А) устройство, распознающее ложь.

Б) устройство, выделяющее НЧВ из модулированной ВЧВ.

В) устройство, складывающее ВЧВ и НЧВ.

Г) устройство радиоприемника.



# тест по материалам урока:

5. День радио :

А) 7 мая.

Б) 7 марта.

В) 14 мая.

Г) 14 марта.

**Правильные ответы:**

**Б, В, В, Б, А.**

# Литература:

- Ю.Павленко. Начала физики.  
«Экзамен», Москва, 2007 г.
- Настольный справочник школьника.  
«Весь», С-Пб., 2006 г.
- Г.Мякишев, Б.Буховцев. Физика-11.  
«Просвещение», 2006 г.
- Материалы сети Интернет.