

МОУ «СУЛЗАТСКАЯ СОШ»

Проект по физике на
тему:

**«Изобретение
вечных
двигателей».**

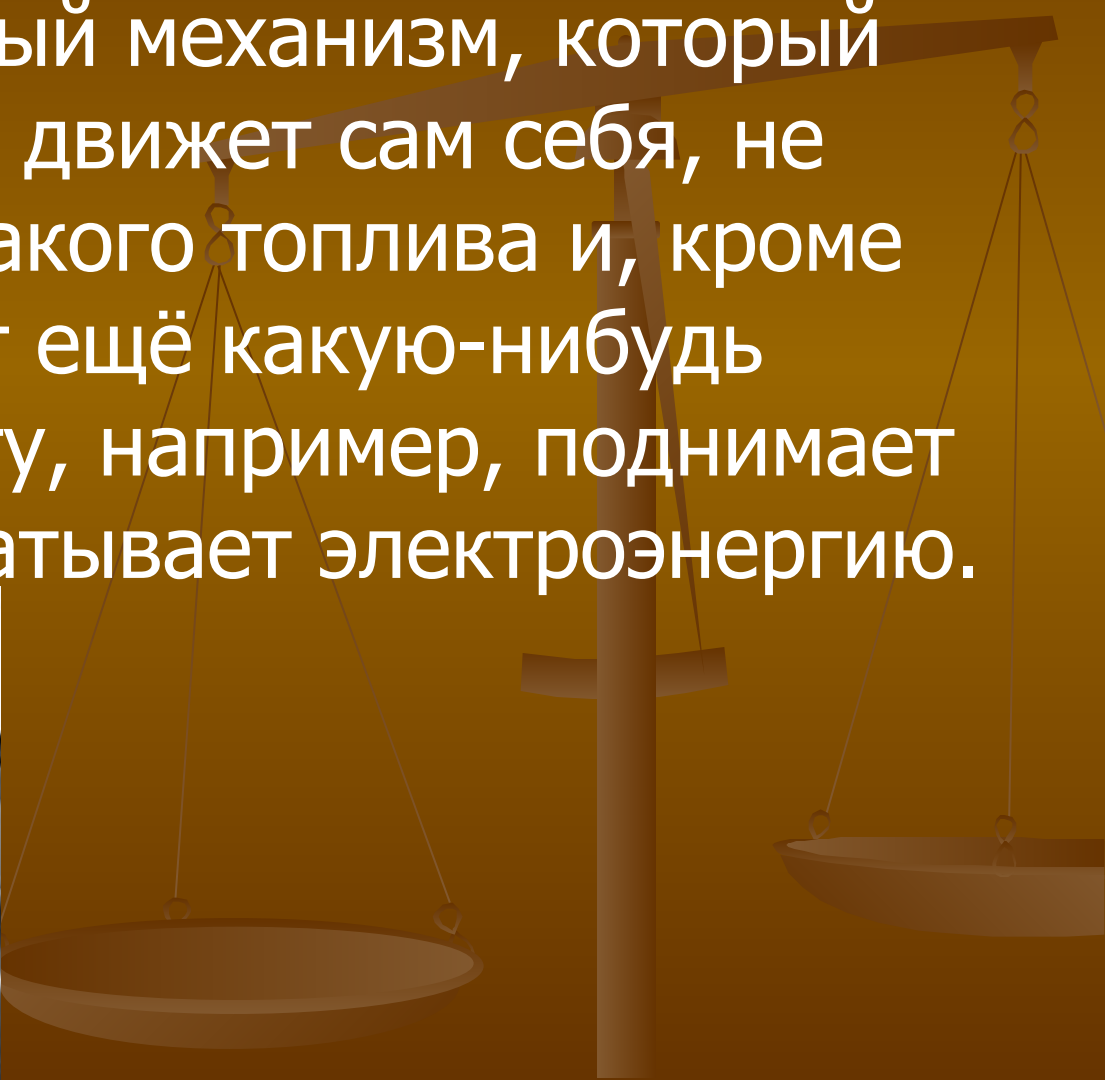
ВЫПОЛНИЛА: БЫСТРИЦКАЯ О., 10 КЛ.

ПРОВЕРИЛ: МИТРОФАНОВ Ф.Г.

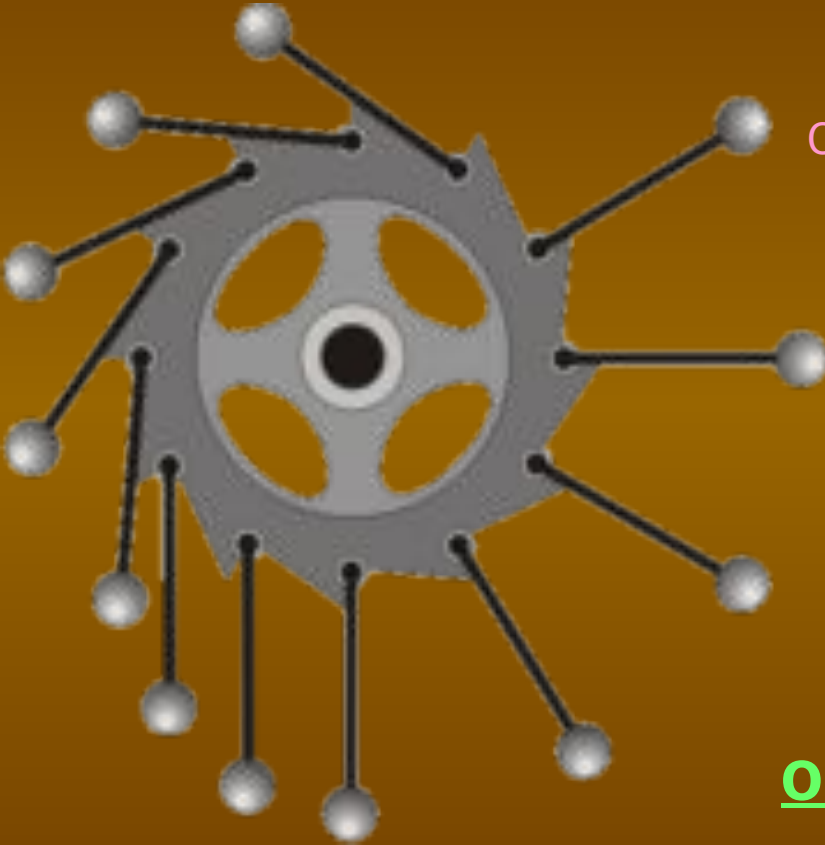
СУЛЗАТ 2010 Г.

Perpetuum mobile.

- это воображаемый механизм, который безостановочно движет сам себя, не затрачивая никакого топлива и, кроме того, совершает ещё какую-нибудь полезную работу, например, поднимает груз или вырабатывает электроэнергию.



САМАЯ ДРЕВНЯЯ МОДЕЛЬ ВЕЧНОГО ДВИГАТЕЛЯ.

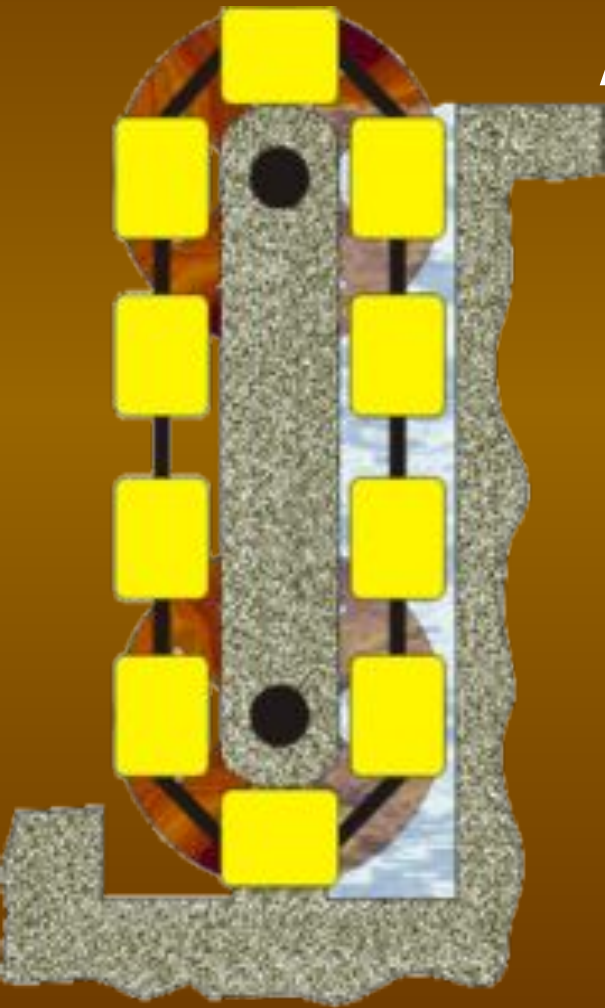


Она представляет зубчатое колесо Она представляет зубчатое колесо с откидывающимися на шарнирах Она представляет зубчатое колесо с откидывающимися на шарнирах грузами. Зубья таковы, что грузы в левой части колеса всегда оказываются ближе к оси, чем в правой. По замыслу автора, это, в согласии с законом рычага, должно было бы приводить колесо в постоянное вращение. При вращении грузы откидывались бы справа и сохраняли движущее усилие.

Ошибка: Колесо останется неподвижным потому, что хотя справа грузы имеют более длинный рычаг, слева их больше по количеству.

Автор: неизвестен

Perpetuum mobile ПО ЗАКОНУ АРХИМЕДА



Автор расположил на цепи полые баки и правую половину поместил под воду. Он полагал, что вода будет их выталкивать на поверхность, а цепь с колёсами, таким образом, бесконечно вращаться.

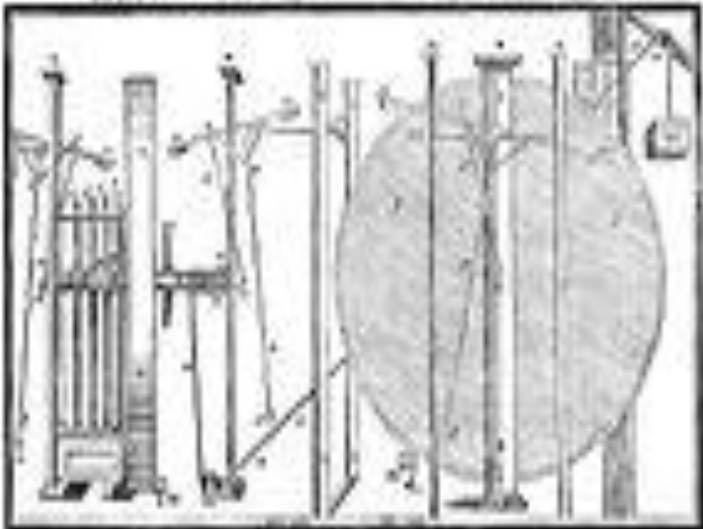
Ошибка: Но на самый нижний бак, который затыкает собой отверстие, будет действовать лишь сила давления на его правую поверхность. И она будет превышать суммарную силу, действующую на остальные баки.

Автор: неизвестен

ВЕЧНЫЙ ДВИГАТЕЛЬ ОРФИРЕУСА

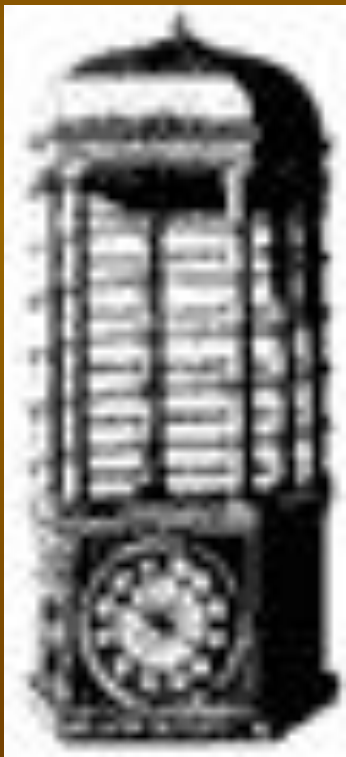


Орфиреус — немецкий изобретатель, прославившегося своим изделием на всю Германию. На своём изобретении он заработал огромные деньги. Колесо Орфиреуса, вращаясь, поднимало на значительную высоту солидный груз. Обман раскрылся случайно: учёный поссорился со своей женой и служанкой, которые, незаметно дёргая за тонкий шнурок, приводили колесо в движение.



ШАРИКОВЫЕ ЧАСЫ.

Автор: французский дворянин Никола Гролье,
Марграф,
Ганс Шлотгхайм, Ле-Плат Луи Антуан.

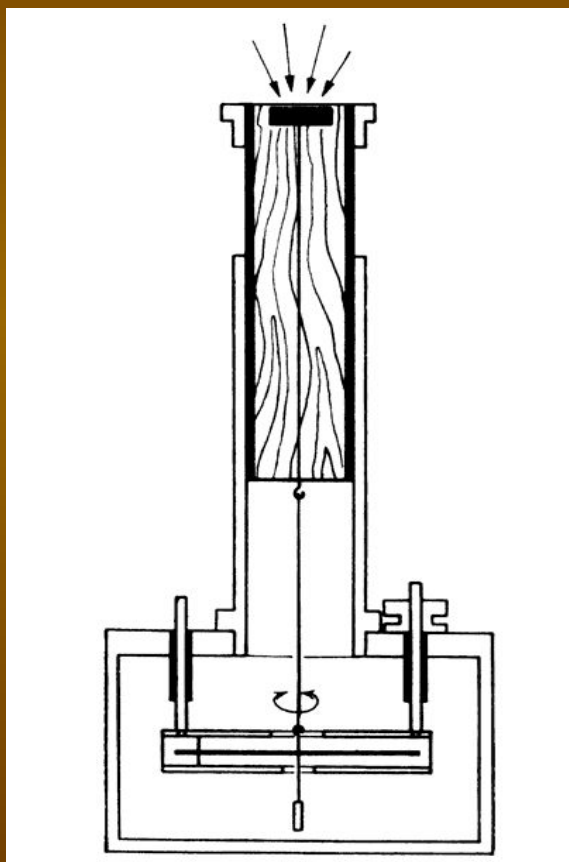


Суть шариковых часов состояла в том, что небольшие шарики, поочерёдно перекатывались сверху вниз, тем самым точно отсчитывая время. Скатывавшиеся шарики приводили в действие счетчик, показания которого фиксировались на специальном циферблате.

Изобретение Шлотгхайма отличалось от других тем, что в его часах присутствовал музыкальный механизм. На этом автор зарабатывал большие деньги.

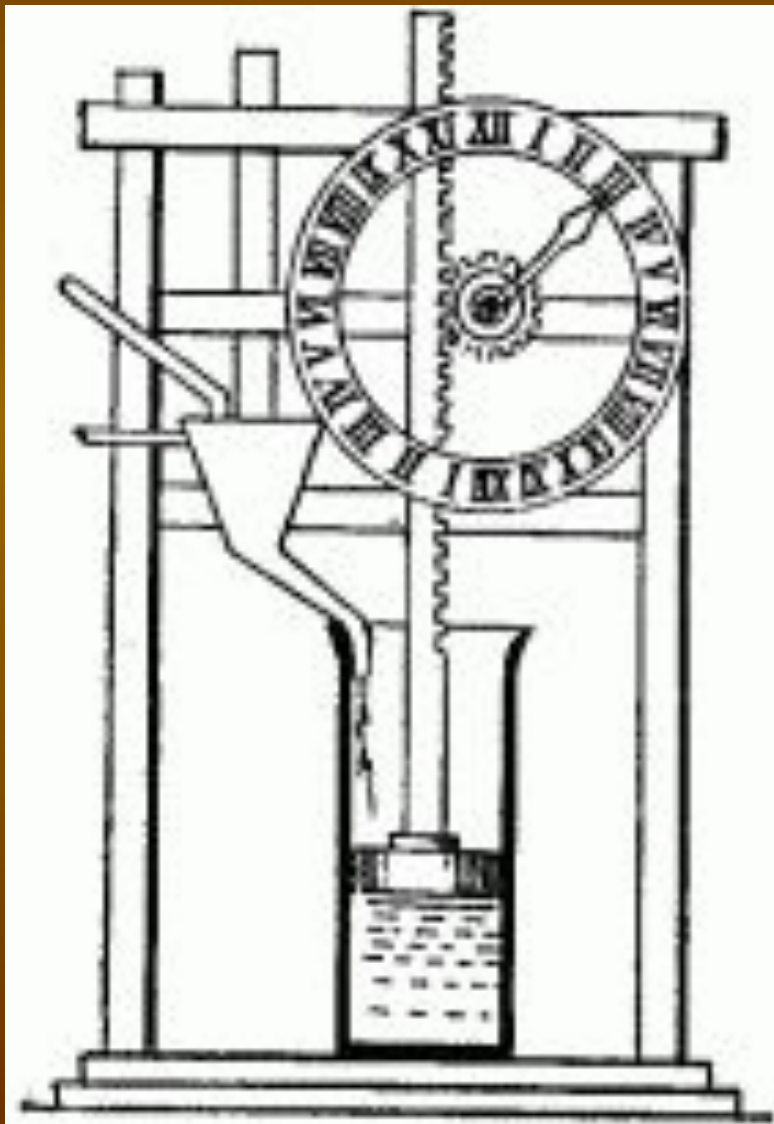
Ошибка: Ганс Шлотгхайм лишь выдавал свои часы за вечный двигатель, после его смерти в часах был найден механизм, приводящий часы в движение. Ошибки других учёных не известны, известно лишь, что вечными двигателями они так и не стали.

Двигатель Грейнахера.



Грейнахер – швейцарский физик, изобретатель радиевого «Вечного двигателя». Накапливавшийся на латунной пластинке заряд с помощью тонкой нити, залитой в слое парафина, передавался на горизонтально расположенную металлическую иглу, совершавшую крутильные колебания на упругом проводящем подвесе. При повороте игла касалась боковых контактов и отдавала им свой заряд, который далее переходил на «корпус» прибора. Весь процесс колебаний мог повторяться до тех пор, пока на латунную пластинку в верхней части устройства попадало достаточное количество радиоактивного излучения.

Барометрический вечный двигатель.

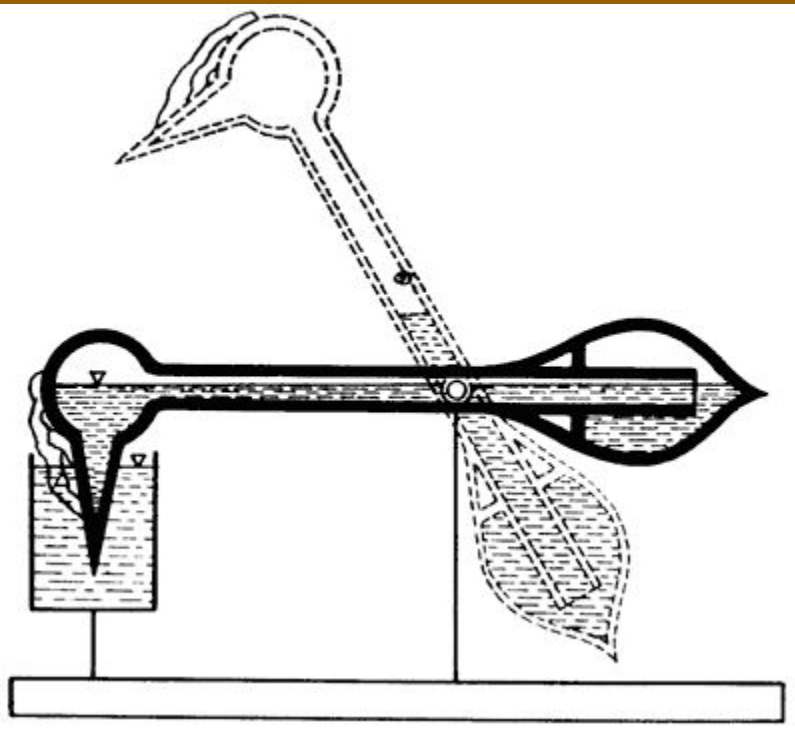


Автор: англичанин Кокс.

Внешний вид: заполненная ртутью трубка, погружаемая в большой сосуд, наполненный 200 кг ртути; При падении барометрического давления уровень ртути в трубке понижался, и часть ее вытекала в сосуд, который, утяжеленный весом вытекшей ртути, начинал опускаться; далее это движение передавалось на заводное колесо пружины часового механизма. Если атмосферное давление повышалось, тогда, наоборот, некоторое количество ртути выталкивалось обратно в трубку и противовес возвращал сосуд в исходное положение. Небольшого изменения давления внешнего воздуха оказывалось достаточно для завода часовой пружины на восьмисуточный запас хода.

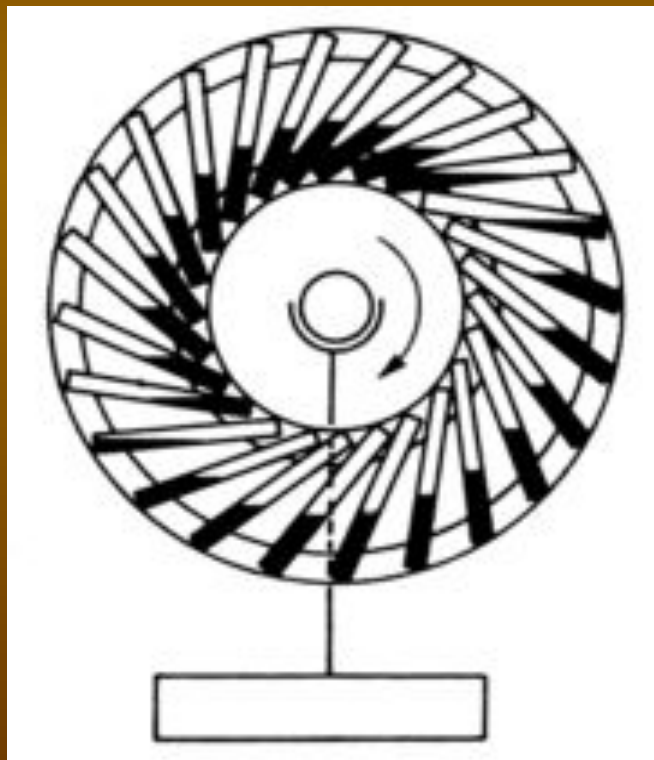
«Пьющая утка».

Одним из современных примеров мнимых вечных двигателей являлась популярная в послевоенные годы игрушка — фигурка пьющей утки. Туловищем утки служила стеклянная трубочка, верхний конец которой заканчивался шариком в виде утиной головы с клювом. Нижний конец трубочки был погружен в небольшой запаянный сосуд, наполненный эфиром, т.к. он легко испаряется уже при комнатной температуре и, кроме того, с изменением температуры резко меняется давление его насыщенных паров. Для того чтобы «оживить» утку, следовало лишь слегка смочить «клюв» и поставить игрушку перед стаканом с водой. Двигается утка за счёт изменения центра тяжести, давления, температуры испарения. Качания утки происходят только благодаря тому, что в процессе этих качаний она отбирает тепло из окружающего воздуха.

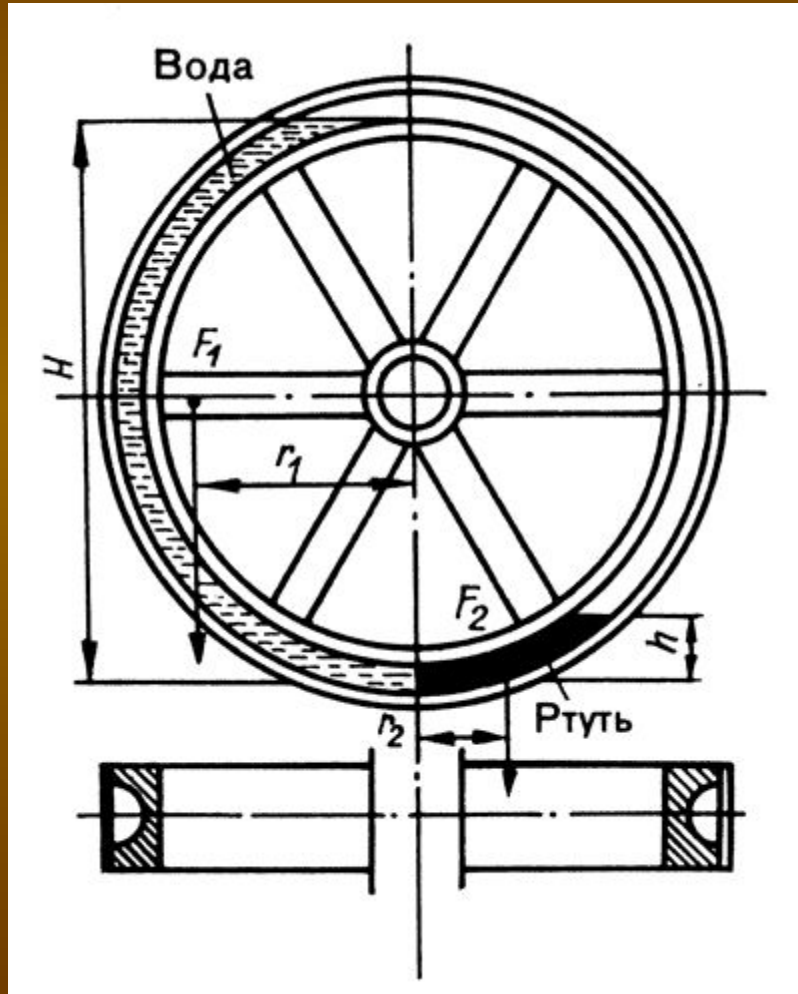


КОЛЕСО БХАСКАРЫ.

К самым ранним сведениям о вечном двигателе относится упоминание у индийского поэта, математика и астронома Бхаскары . Так, Бхаскара в своем стихотворении, датированном примерно 1150 г., описывает колесо с прикрепленными наискось по ободу длинными, узкими сосудами, наполовину заполненными ртутью. Принцип действия этого первого механического «ВЕЧНОГО ДВИГАТЕЛЯ» был основан на различии моментов сил тяжести, создаваемых жидкостью, перемещавшейся в сосудах, помещенных на окружности колеса. Бхаскара обосновывает вращение колеса весьма просто: «Наполненное таким образом жидкостью колесо, будучи насажено на ось, лежащую на двух неподвижных опорах, непрерывно вращается само по себе».

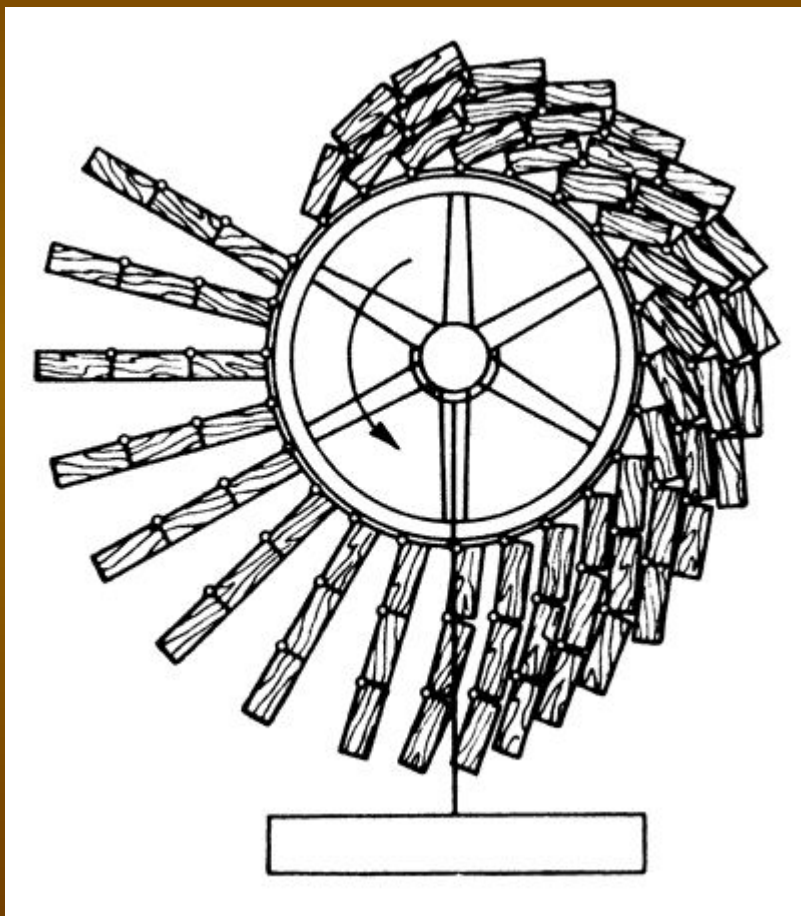


АРАБСКИЕ ВЕЧНЫЕ ДВИГАТЕЛИ.



Позже в арабских странах начинают встречаться проекты вечных двигателей, аналогичных по устройству механическому «вечного двигателя» индуса Бхаскары, уже примерно с 1200г. Вот одно из таких арабских самодвижущихся колес, пустотелый обод которого частично заполнен водой и ртутью. Согласно приведенной схеме сил, момент силы, создаваемый весом столбика воды F_1 , действующим на плечо r_1 по направлению к центру вращения колеса, должен превышать момент силы, создаваемый весом ртути F_2 , действующим на плечо r_2 . При этом F_1 должна быть больше F_2

«АРАБСКОЕ ОРОСИТЕЛЬНОЕ КОЛЕСО».



Арабы для создания своих «вечных двигателей» использовали разные приемы, например сочлененные деревянные рычаги (на схеме.) В арабских странах «вечные двигатели» разрабатывались главным образом для того, чтобы приводить в действие устройства для заполнения водой оросительных каналов.

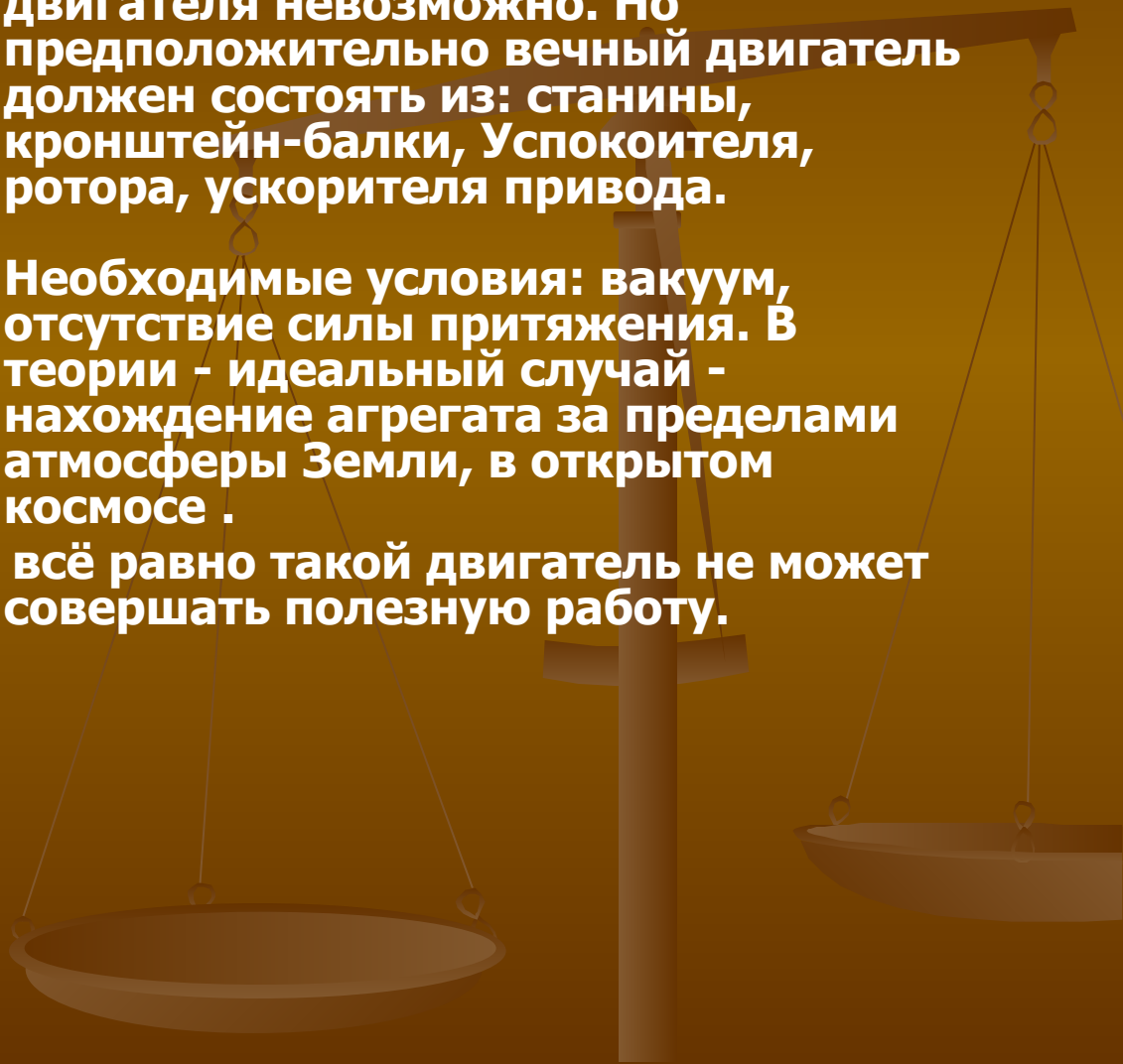
Вечный двигатель в теории.



По предположениям современных учёных, изобретение вечного двигателя невозможно. Но предположительно вечный двигатель должен состоять из: станины, кронштейн-балки, Успокоителя, ротора, ускорителя привода.

Необходимые условия: вакуум, отсутствие силы притяжения. В теории - идеальный случай - нахождение агрегата за пределами атмосферы Земли, в открытом космосе .

Но всё равно такой двигатель не может совершать полезную работу.



конец

