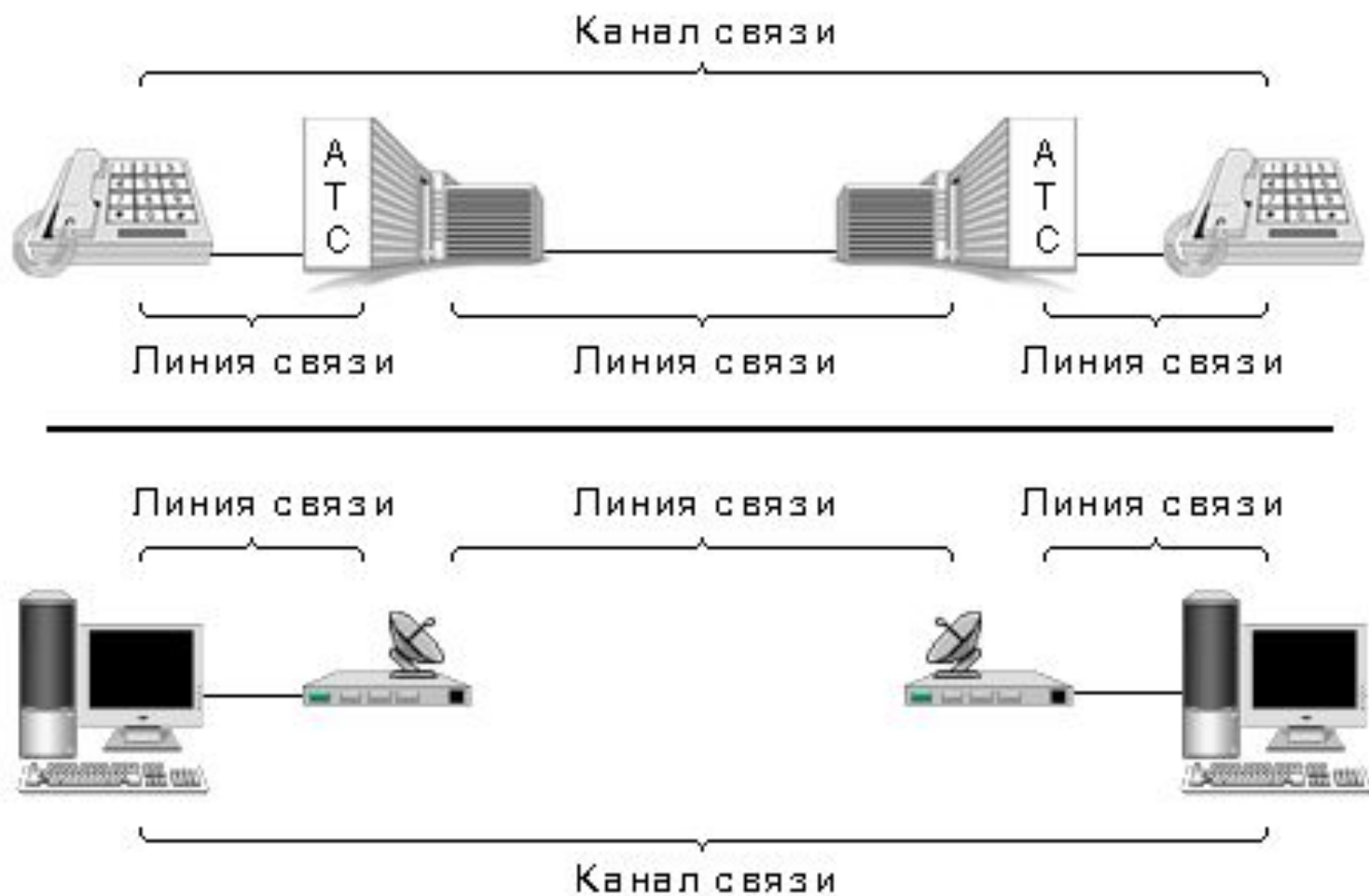


Канал связи



Канал связи ([англ.](#) *channel, data line*) — система технических средств и среда распространения сигналов для передачи сообщений (не только данных) от источника к получателю (и наоборот). Канал связи, понимаемый в узком смысле (**тракт связи**), представляет только физическую среду распространения сигналов, например, физическую линию связи.

Используют следующие характеристики канала

- Эффективно передаваемая полоса

частот

- Динамический диапазон

$$D = 10 \lg \frac{P_{max}}{P_{min}} \Delta F$$

- Волновое сопротивление;

- Пропускная способность;

- Помехозащищённость

$$A = 10 \lg \frac{P_{min \text{ signal}}}{P_{noise}}$$

- Объём

V_k

АНТЕННЫ

Антенна — устройство — устройство для излучения или приёма электромагнитных волн.

Антенны в зависимости от назначения подразделяются на приемные, передающие и приемопередающие.

В качестве численной характеристики направленных свойств антенны вводится коэффициент направленного действия (КНД). **Коэффициент направленного действия** – это число, которое показывает во сколько раз мощность излучения антенны в данном направлении больше мощности излучения гипотетической изотропной (ненаправленной) антенны, отнесенной к единице телесного угла при условии равенства мощностей излучения обеих антенн.

Коэффициент усиления антенны есть число, которое показывает, во сколько раз мощность излучения антенны в данном направлении больше мощности излучения изотропной антенны, отнесенной к единице телесного угла, при условии равенства мощностей, подводимых к антеннам.

Коэффициент полезного действия (КПД) антенны – отношение мощности излучения антенны к мощности, подводимой к антенне.

АНТЕННЫ

$$S_r(r) = \frac{P_\Sigma}{4\pi r^2},$$

P_Σ – излучаемая мощность

$$A = \frac{\lambda^2}{4\pi} G$$

$$A = \frac{\lambda^2}{4\pi}$$

В первом случае – $EIRP = P_T G_T$

Во втором случае – $ERP = \frac{P_T G_T}{1,64}$

$$ERP = EIRP - 2,15 \text{ дБ}$$

Значения ширины луча параболической антенны

| Диаметр зеркала, м | Ширина луча, градусы |
|--------------------|----------------------|
| 0,5 | 3,5 |
| 0,75 | 2,33 |
| 1,0 | 1,75 |
| 1,5 | 1,166 |
| 2,0 | 0,875 |
| 2,5 | 0,7 |
| 5,0 | 0,35 |

Коэффициенты усиления

| Тип антенны | Эффективная площадь, м^2 | Коэффициент усиления |
|--|--------------------------------------|----------------------|
| Изотропный излучатель | $\lambda^2 / 4\pi$ | 1 |
| Элементарный диполь | $1,5\lambda^2 / 4\pi$ | 1,5 |
| Полуволновый диполь | $1,64\lambda^2 / 4\pi$ | 1,64 |
| Рупорная антенна (площадь раскрыва A) | $0,81A$ | $10A / \lambda^2$ |
| Зеркальная (с параболическим отражателем) | $0,56A$ | $7A / \lambda^2$ |
| Турникетная | $1,15\lambda^2 / 4\pi$ | 1,15 |

Типы антенн

Симметричный вибратор

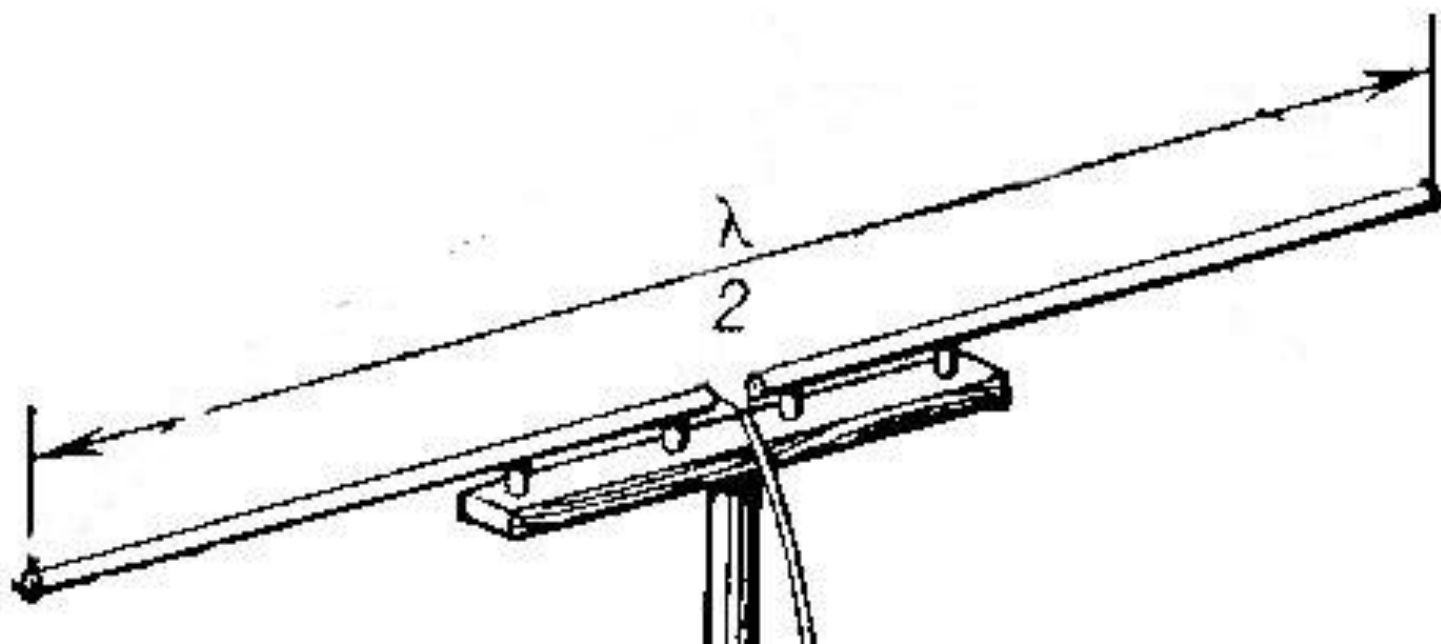
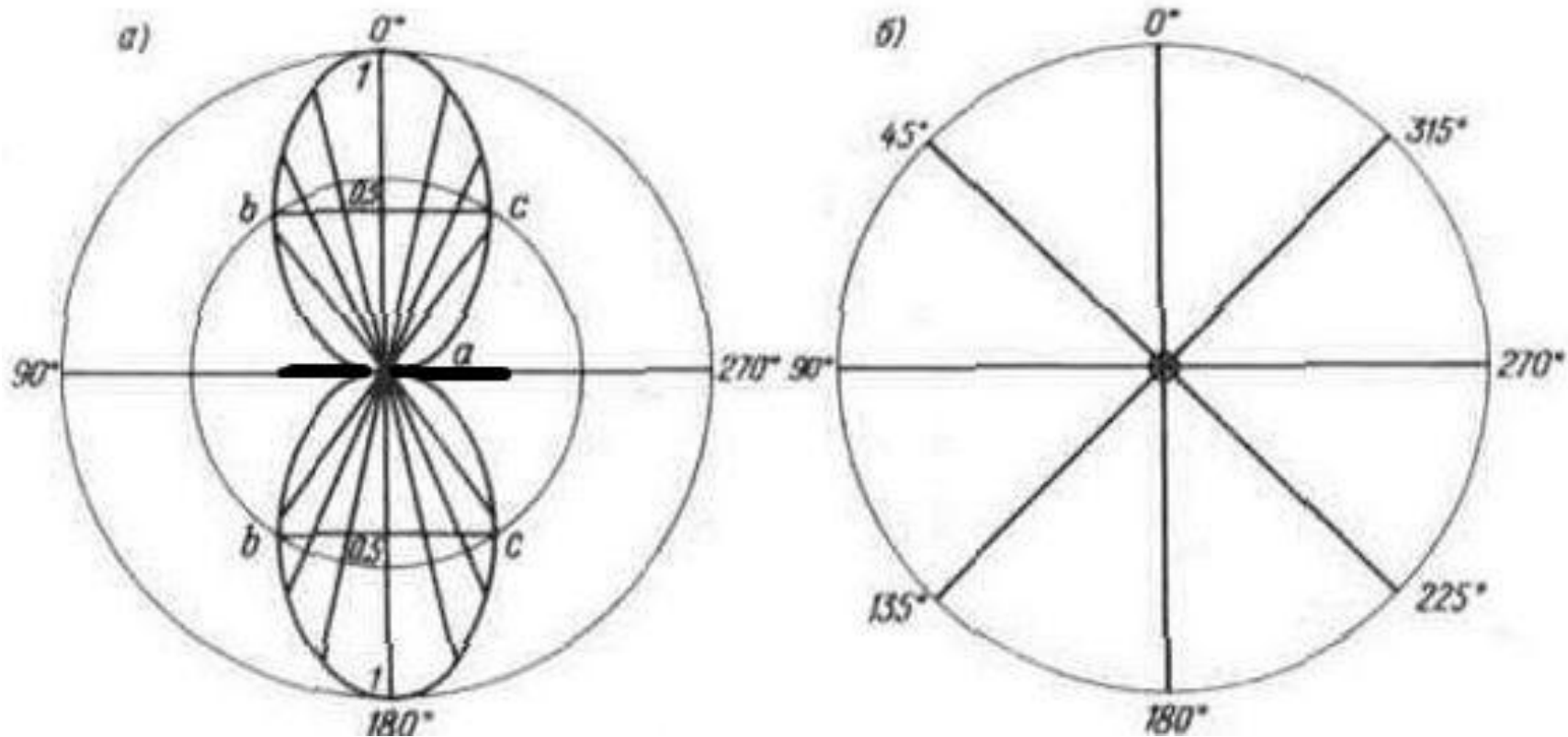
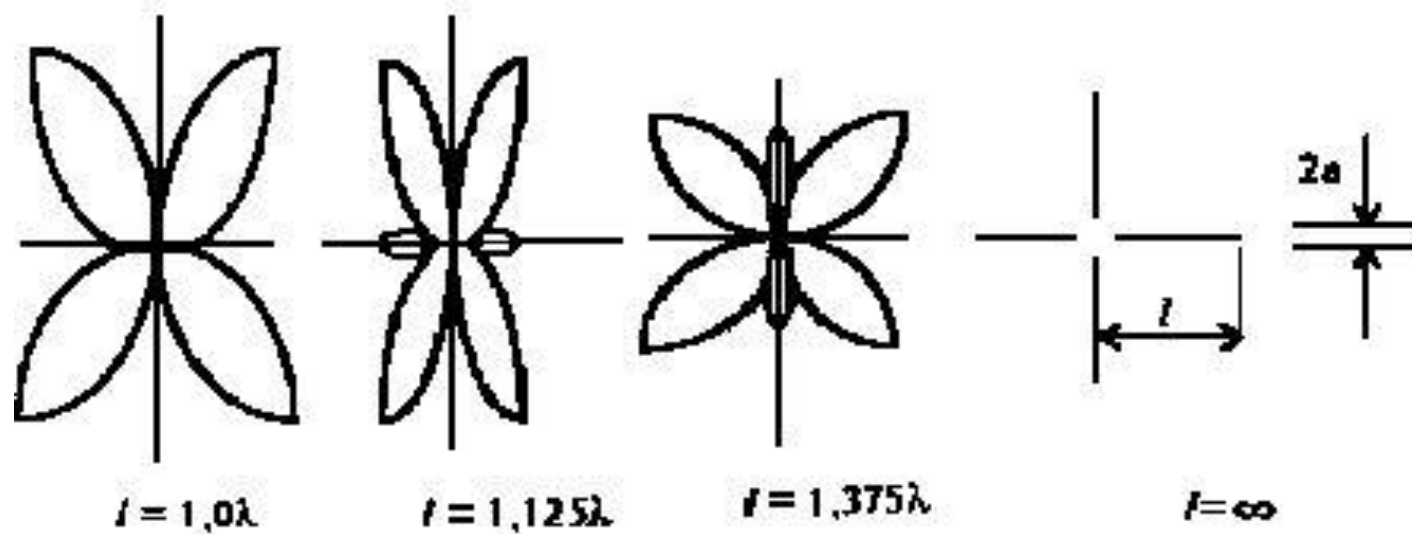
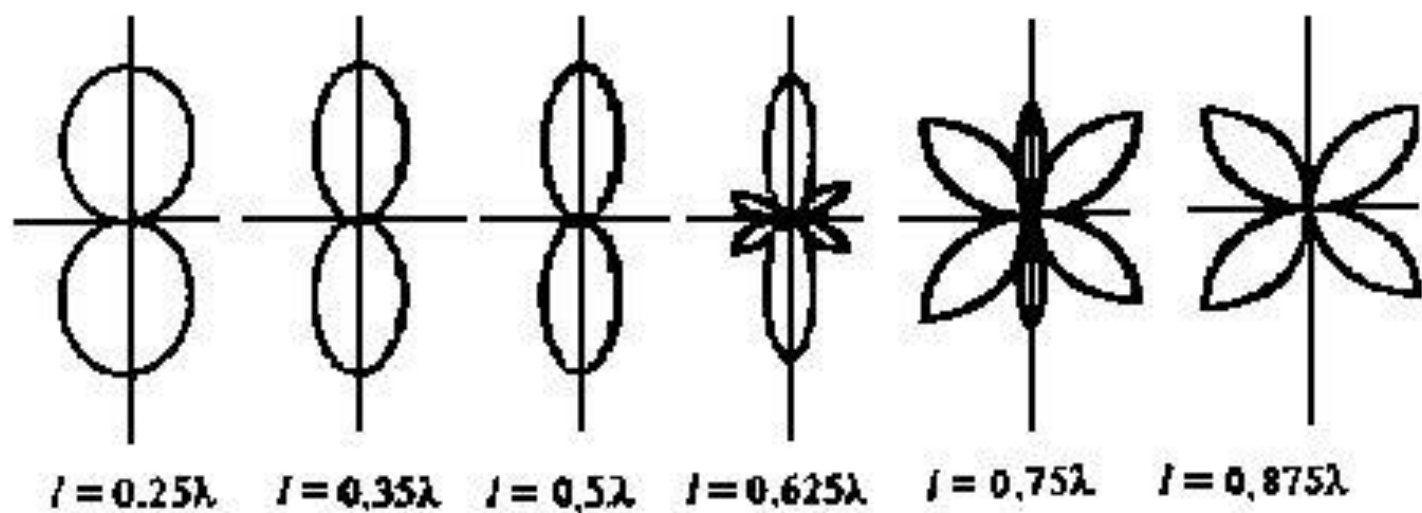
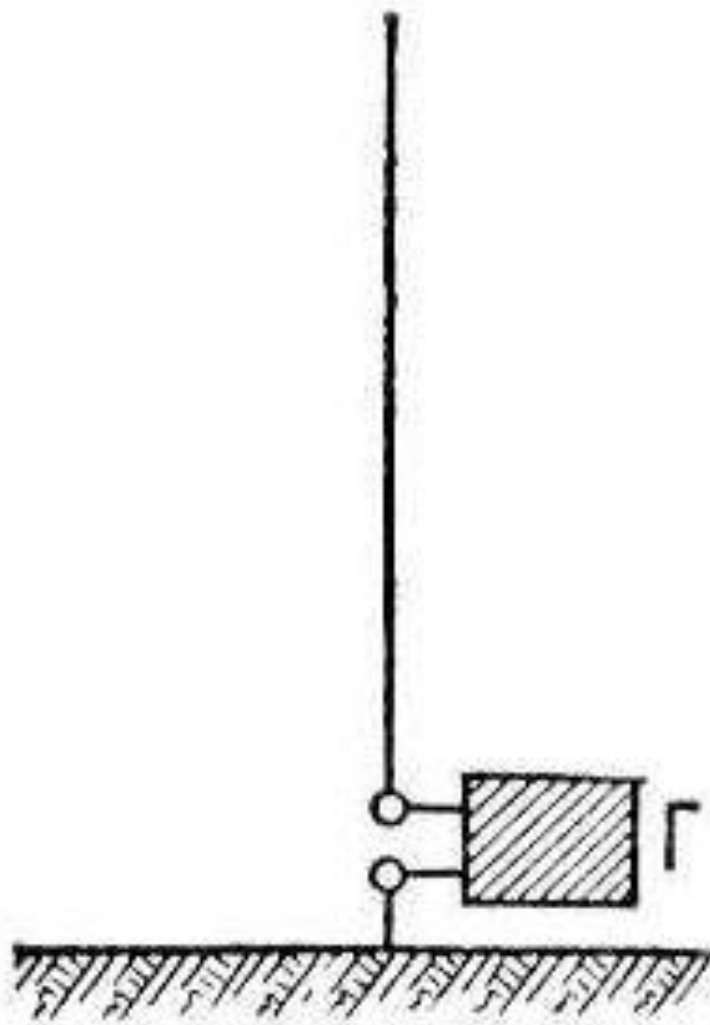


Диаграмма направленности симметричного вибратора

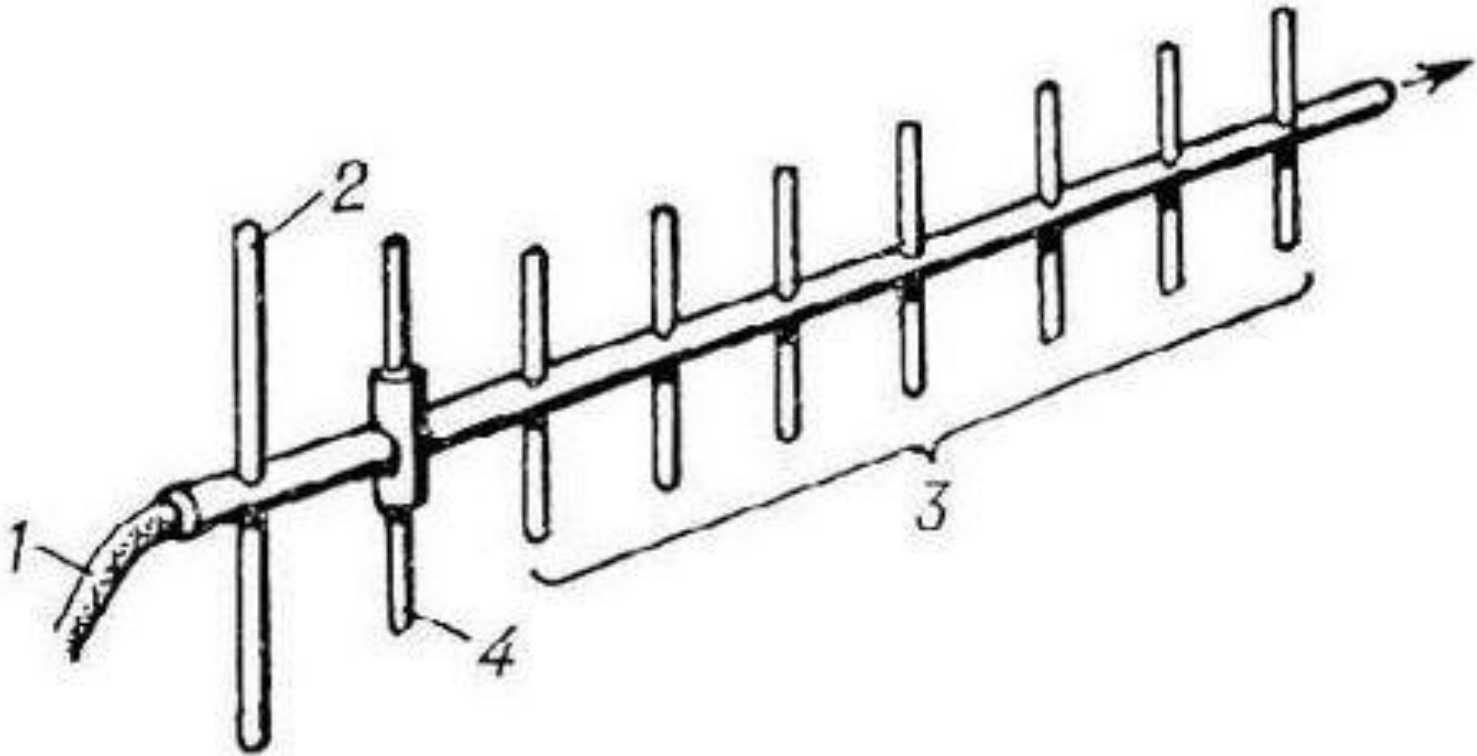


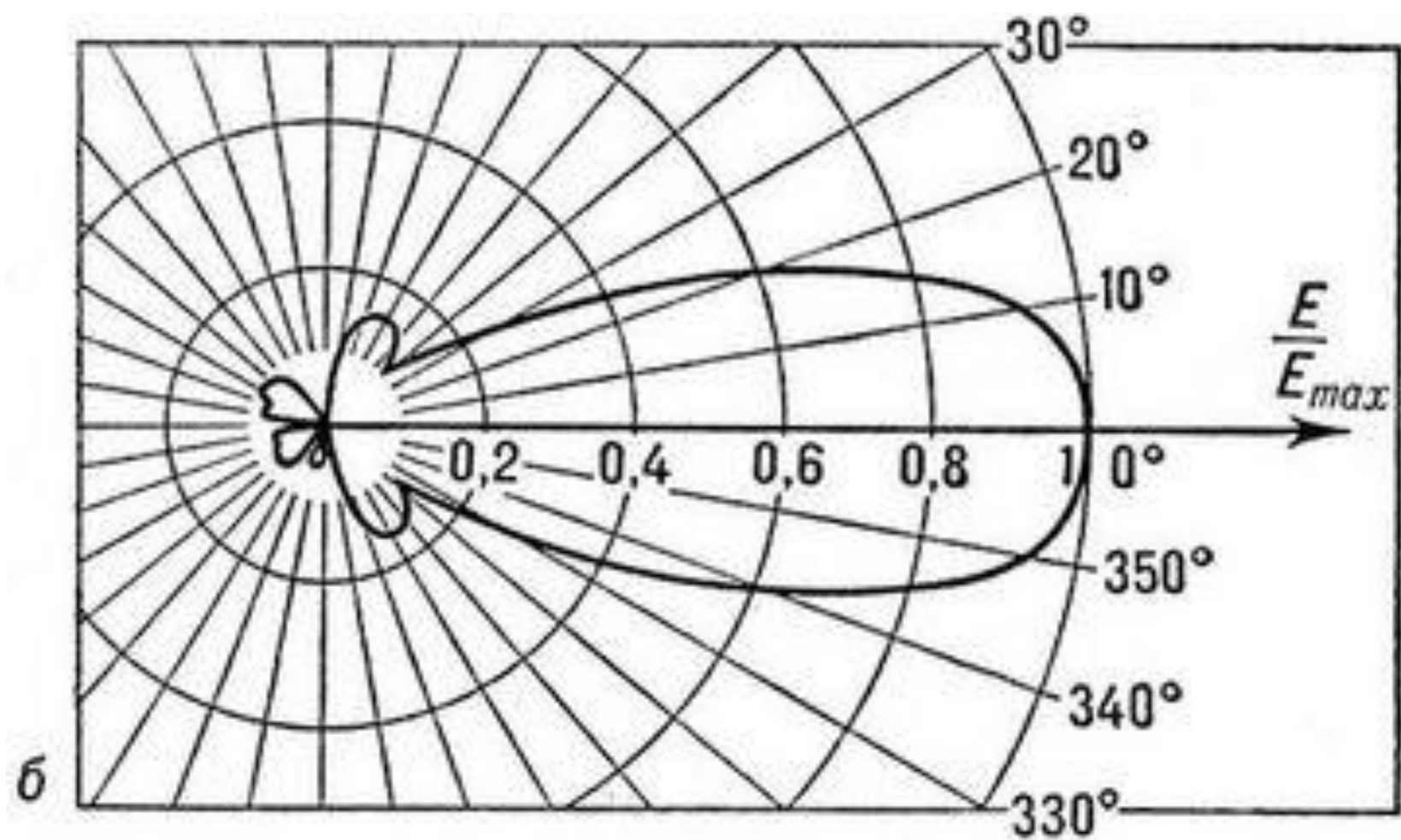


Несимметричный вибратор

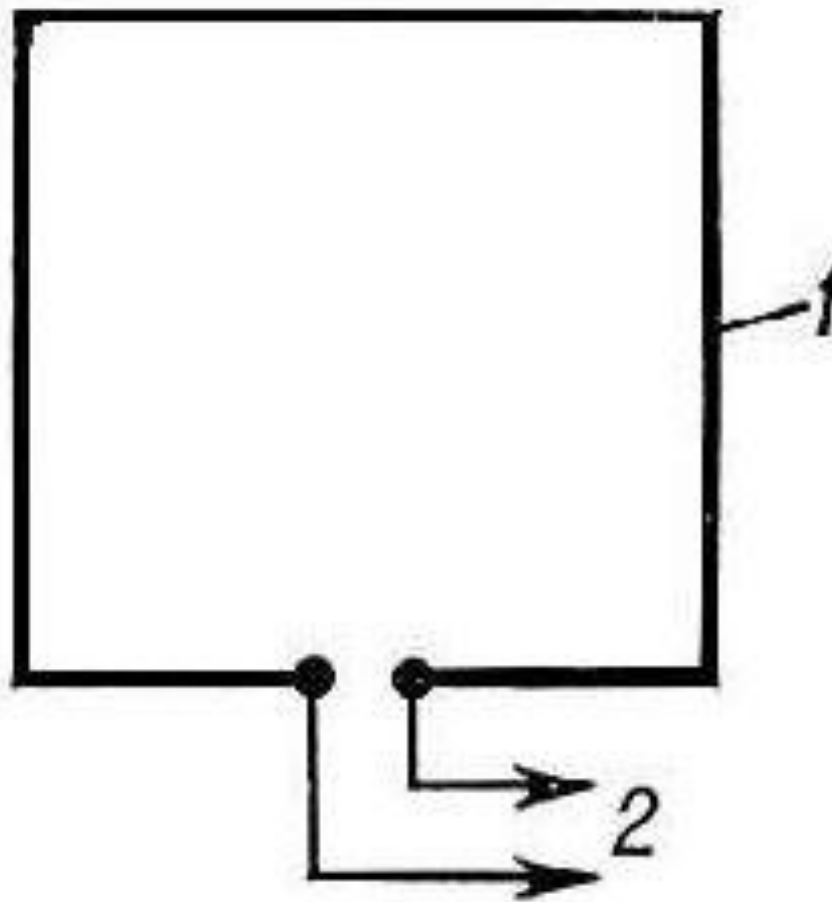


Антенна волновой канал





Рамочная антенна



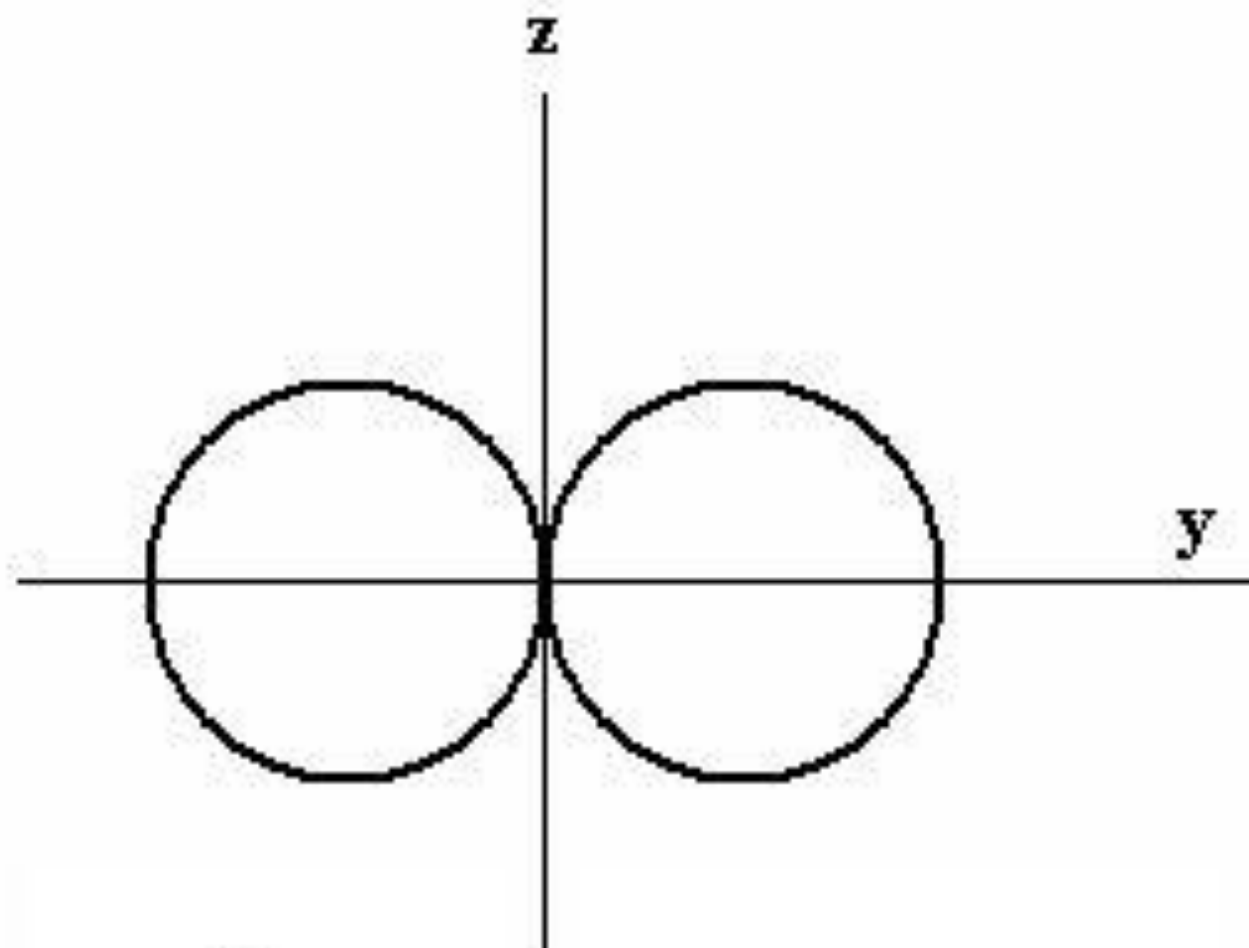
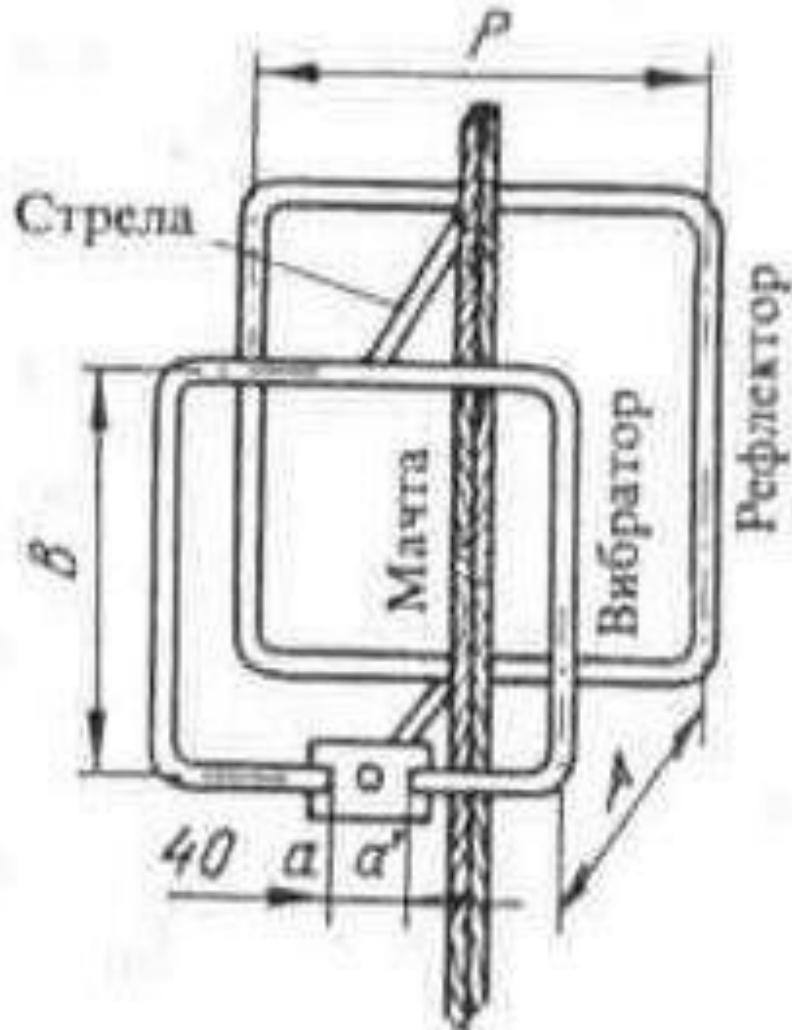


Диаграмма направленности

Рамочная антенна с рефлектором



Логопериодическая антенна

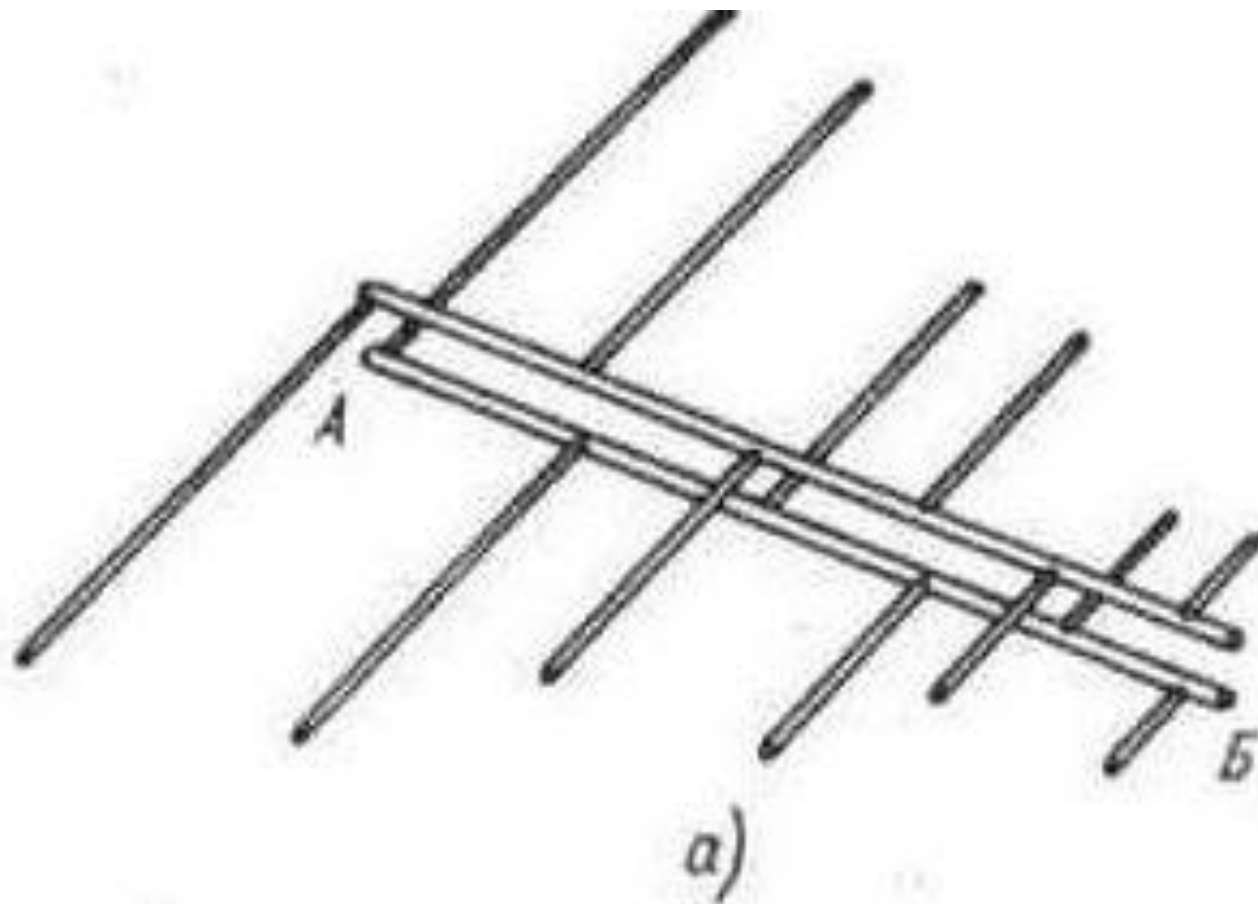
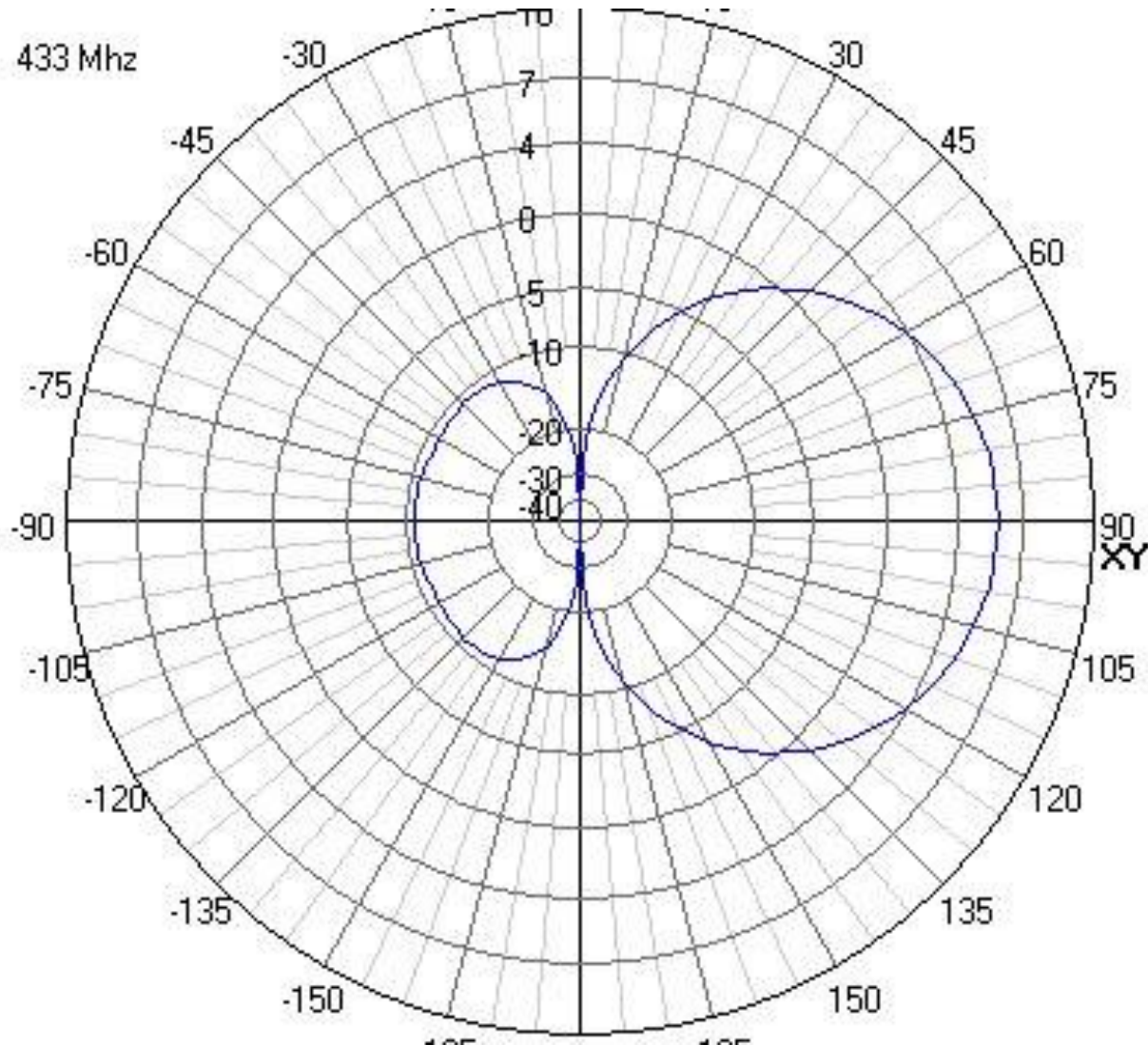


Диаграмма направленности

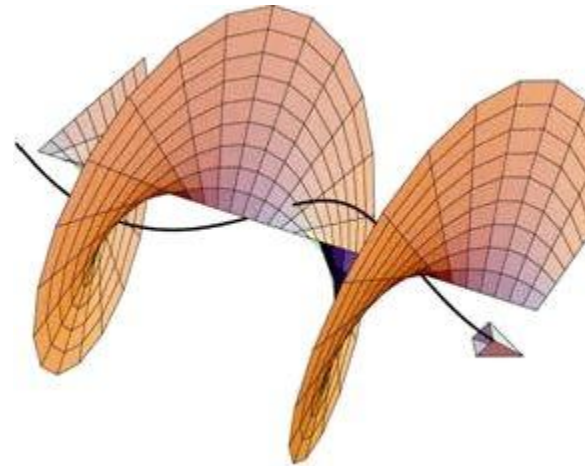
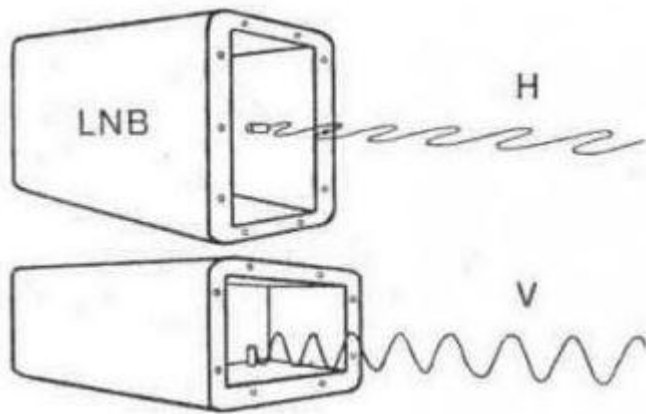




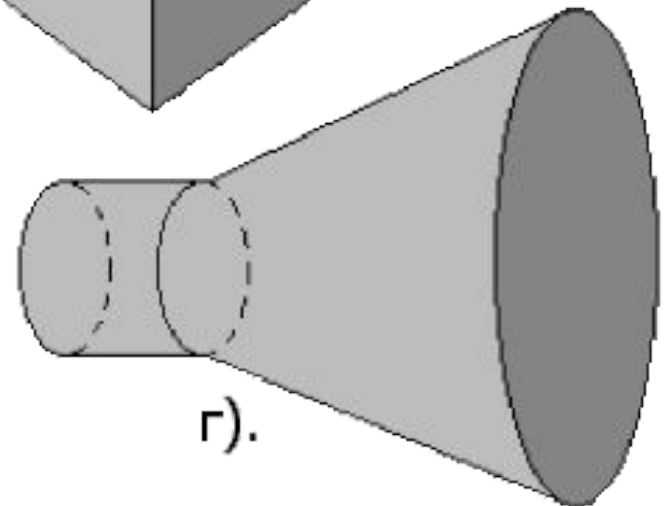
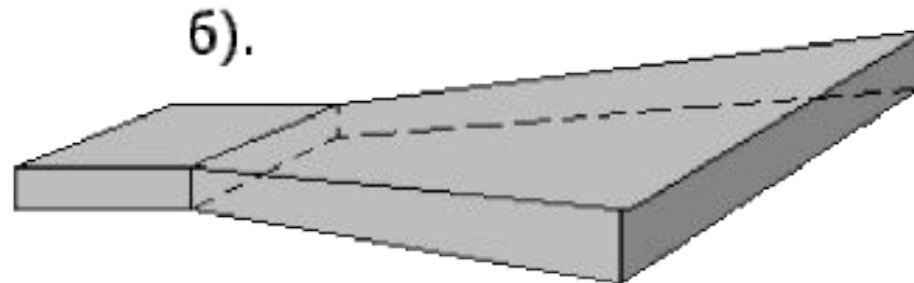
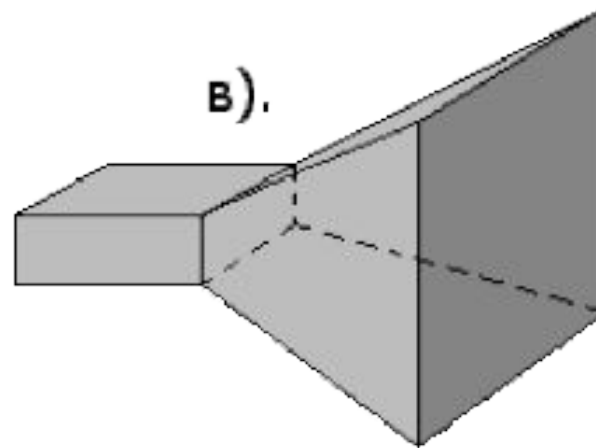
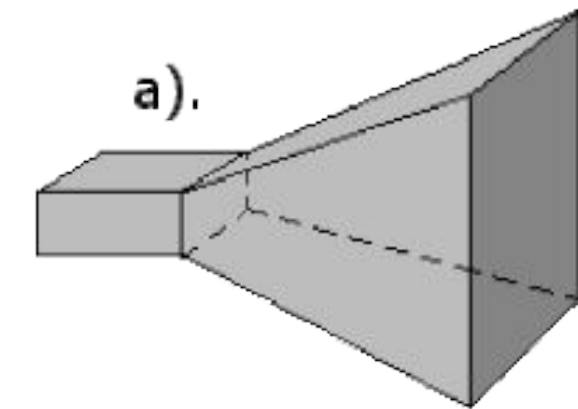
Примеры логопериодических антенн

Поляризация — это направленность вектора электрической составляющей электромагнитной волны в пространстве.

Различают: вертикальную, горизонтальную и круговую поляризацию.



Рупорные антенны



Спутниковые антенны



Соотношение сигнал/шум

$$E_b / N_0$$

Причины потерь

1. Потери, связанные с ограничением полосы канала.
2. Межсимвольная интерференция.
3. Модуляционные потери.
4. Интермодуляционные искажения.
5. Поляризационные потери.
6. Пространственные потери.
7. Помехи соседнего канала.
8. Атмосферные и галактические шумы.
9. Собственные шумы приемника.
10. Потери в антенно-фидерном тракте.

$$S_r(r) = \frac{P_\Sigma}{4\pi r^2}$$

$$P_R = S_r(r)A = \frac{P_T A}{4\pi r^2}, \quad G = \frac{4\pi}{\lambda^2} A, \quad A = \frac{\lambda^2}{4\pi}$$

$$P_R = \frac{P_\Sigma}{(4\pi r / \lambda)^2} = \frac{P_\Sigma}{L}, \quad L = (4\pi r / \lambda)^2, \quad P_R = \frac{P_T G_R G_T}{L}$$

$$P_R = \frac{P_T G_T A_R}{4\pi r^2},$$

$$P_R = \frac{P_T A_T A_R}{\lambda^2 r^2},$$

$$P_R = \frac{P_T A_T G_R}{4\pi r^2},$$

$$P_R = \frac{P_T G_T G_R \lambda^2}{(4\pi r)^2}.$$

$$L = \frac{P_T}{P_R}$$

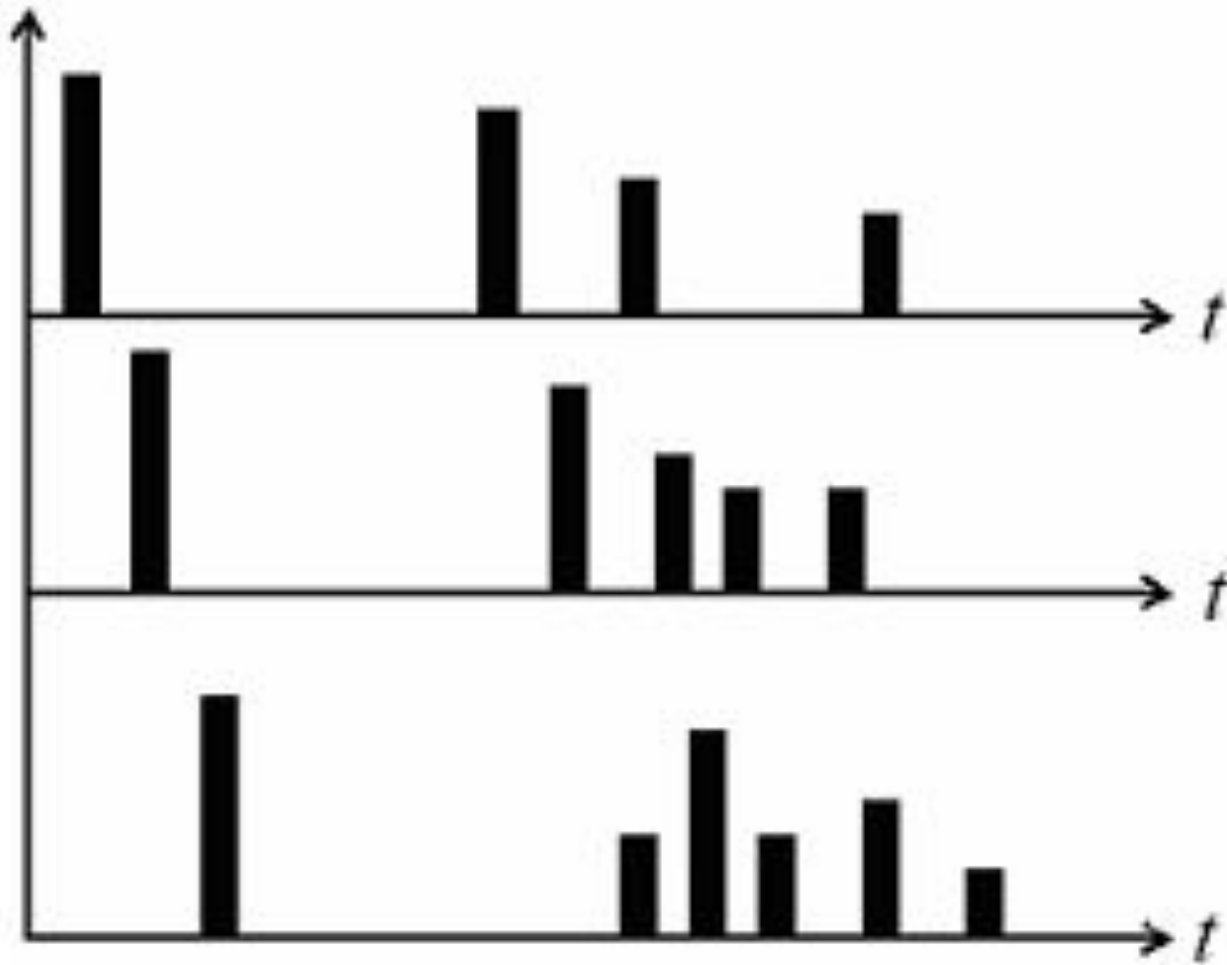
$$L, \text{ dB} = 10 \lg \frac{P_T}{P_R}.$$

$$L, \text{ dB} = 20 \lg(4\pi r / \lambda) = 20 \lg(f) + 20 \lg(r) - 147,56.$$

$$L, \text{ dB} = 20 \lg(f, \text{ MHz}) + 20 \lg(r, \text{ km}) - 10 \lg(G_T) - 10 \lg(G_R) + 32,44$$

$$r_{\text{max}} = \sqrt{\frac{P_T G_T G_R}{P_{R \text{ min}}}} \cdot \frac{\lambda}{4\pi} = \sqrt{\frac{P_T G_T G_R}{P_{R \text{ min}}}} \cdot \frac{c}{4\pi f}$$

Характеристика канала связи



$$s(t) = \text{Re}[s_l(t)e^{i\omega t}]$$

$$x(t) = \sum_n \alpha_n(t) s(t - \tau_n(t)),$$

$$x(t) = \text{Re} \left\{ \left[\sum_n \alpha_n(t) e^{-i\omega \tau_n(t)} s_l(t - \tau_n(t)) \right] e^{i\omega t} \right\}$$

$$r_l(t) = \sum_n \alpha_n(t) e^{-i\omega \tau_n(t)} s_l(t - \tau_n(t)),$$

$$h(\tau; t) = \sum_n \alpha_n(t) e^{-i\omega \tau_n(t)} \delta(t - \tau_n(t)),$$

$$H(\omega, t) = \int_{-\infty}^{\infty} h(\tau; t) e^{-i\omega\tau} d\tau.$$

В многолучевых каналах наблюдаются изменения во времени фаз сигналов $\theta_n(t)$. При определенных соотношениях фаз сигналы, приходящие вдоль разных траекторий могут взаимно компенсироваться, при других – усиливаться. Наблюдаемые вариации амплитуды принимаемого сигнала, обусловленные нестационарностью канала, называются **замираниями**.

Законом распределения случайной величины называется всякое соотношение, устанавливающее связь между возможными значениями случайной величины и соответствующими им вероятностями. Закон распределения может иметь разные формы

Некоторые понятия

Математическое ожидание $M(X)$ называется средняя величина
возможных значений

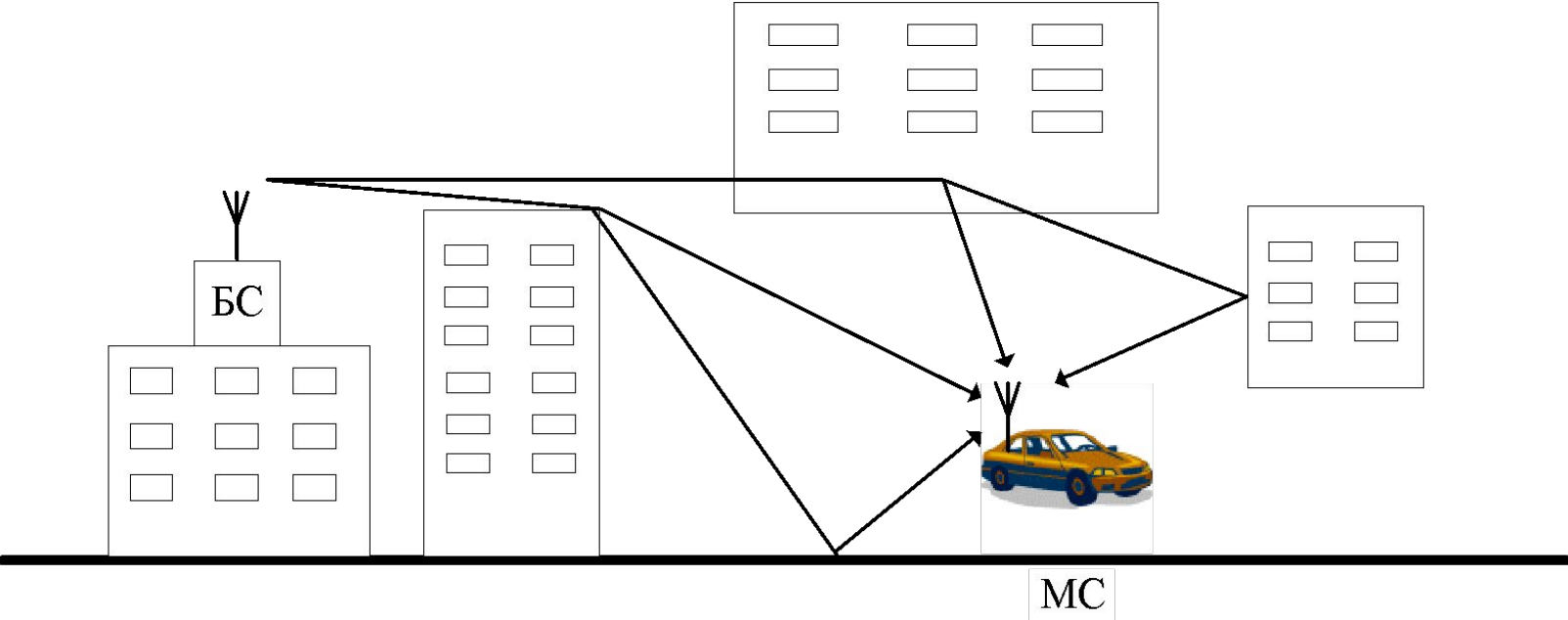
случайных величин, взвешенных по их вероятности.

Выражается формулой:

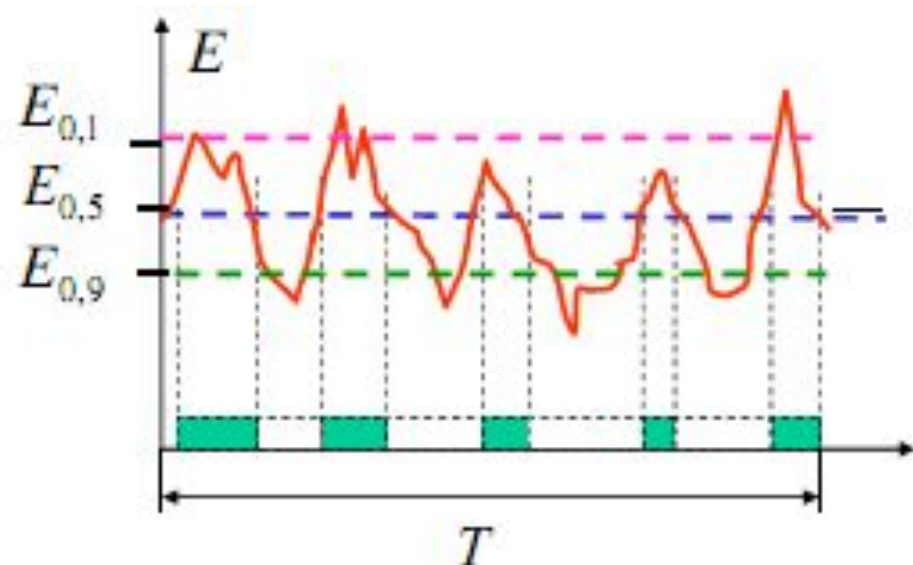
$$M(X) = \sum_{i=1}^{\infty} x_i p_i,$$

Замирания сигналов

Современные системы связи



Замирания – флуктуации амплитуды сигнала во времени. Это случайный процесс с квазипериодом от долей секунды до десятков минут.



Уровень сигнала в ДБ

$$E_{\text{дБ}} = 20 \lg \frac{E_{\text{мкВ/м}}}{1 \text{ мкВ/м}}$$

$E_{0,9}$ – уровень, превышаемый в течение 90% времени;

$E_{0,5}$ – уровень, превышаемый в течение 50% времени
(медианный уровень);

$E_{0,1}$ – уровень, превышаемый в течение 10% времени.

Глубина замираний – это разность уровней

$$(E_{0,1} - E_{0,9}), \text{ дБ}$$

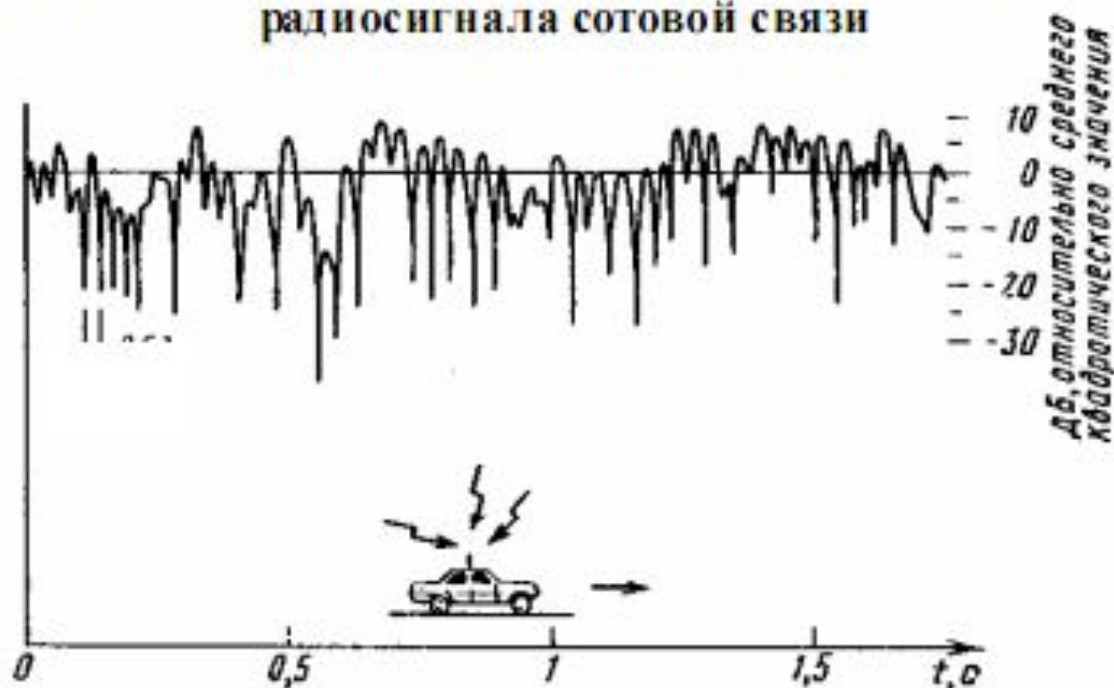
Причины замирания сигналов

1. Распространение радиоволн до точки приема по разным траекториям. При этом в точке приема наблюдается многолучевая структура поля, которая приводит к **интерференционным** замираниям. Такие замирания обычно имеют место в диапазонах: СЧ, ВЧ, ОВЧ, УВЧ, СВЧ, КВЧ.

2. Случайные изменения условий ослабления сигнала на трассе из-за Экранирующего действия Земли, которое меняется в зависимости от условий рефракции, т.е. метеоусловий. Такие замирания обычно имеют место в диапазонах: УВЧ, СВЧ, КВЧ.

3. Случайные изменения поляризации принимаемого поля. При этом возникает рассогласование поляризации приемной антенны и принимаемого поля. Такие замирания называют **поляризационными**. Они обычно проявляются в диапазонах: УВЧ, СВЧ, КВЧ.

Пример временной зависимости уровня мощности принимаемого радиосигнала сотовой связи



Глубина замираний уровня сигнала - до 40 дБ:

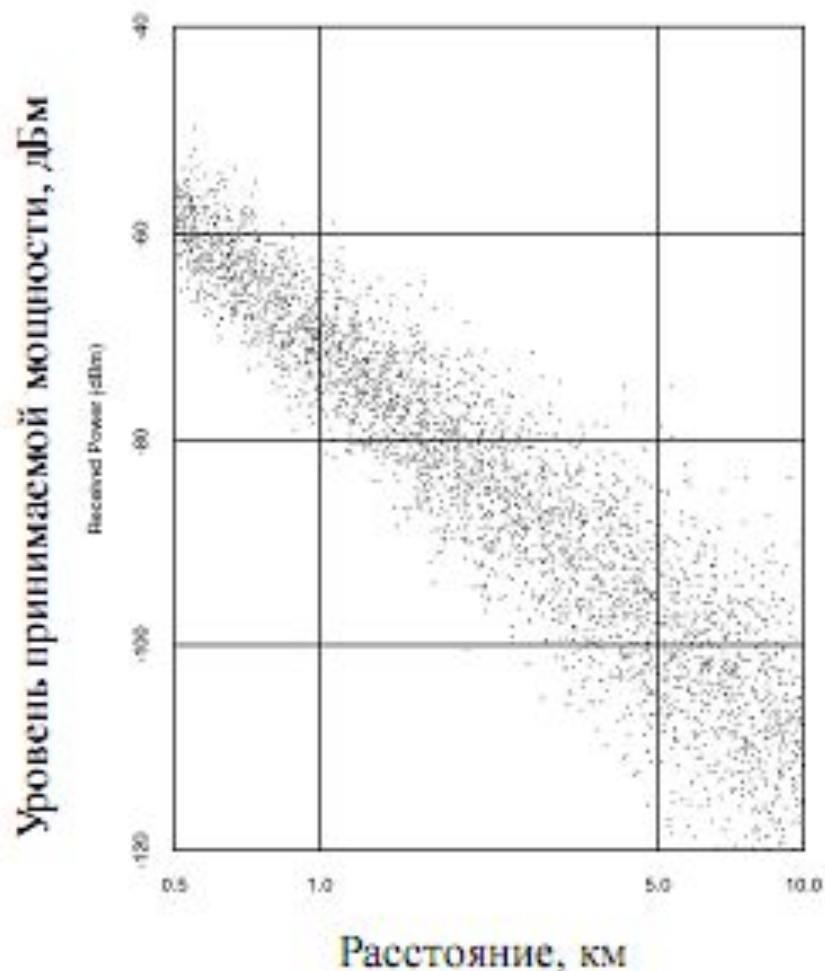
10 дБ - превышение над медианным уровнем, 30 дБ - провалы ниже медианного уровня.

Период флуктуаций во времени порядка: 10 мс при $V=50$ км/час; 5 мс при $V=100$ км/час.

Частота замираний глубиной 10 - 30 дБ: 5...50 провалов в 1 с при $V=50$ км/час.

Средняя продолжительность замираний - 0.2...2 мс при $V=50$ км/час

Пример распределения уровня мощности принимаемого сигнала от расстояния



Быстрые замирания

Распределение Рэля

$$P(E > E_{\Pi}) = \exp\left(-0,693\left(\frac{E_{\Pi}}{E_M}\right)^2\right)$$

$P(E > E_{\Pi})$

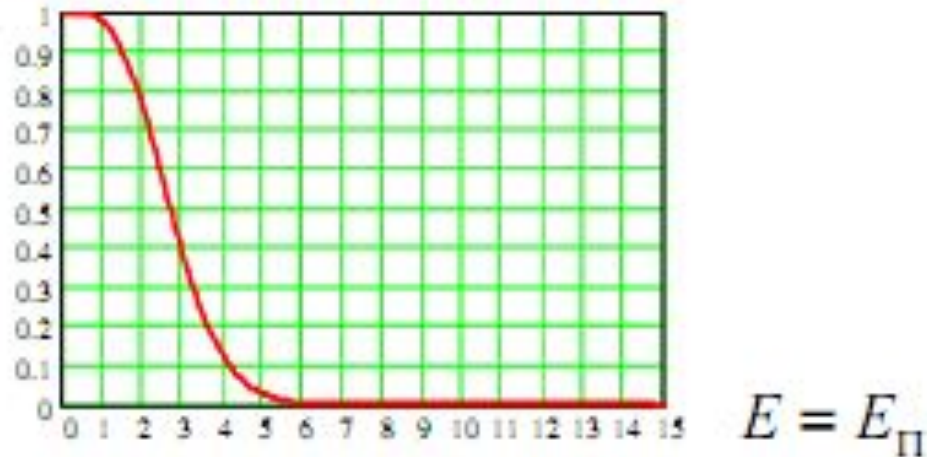


График функции распределения уровней для быстрых замираний - вероятность превышения значением E некоторого порогового уровня E_{Π} при медианном уровне E_M

Статистическая связь замираний в двух пространственно-разнесенных точках описывается пространственной корреляционной функцией $k(l)$. С ростом l функция $k(l)$ убывает. Замирания статистически независимы, если $k(l)=0,37$. Соответствующее значение $l = l_M$ называется масштабом пространственной корреляции замираний

