

Карданна передача



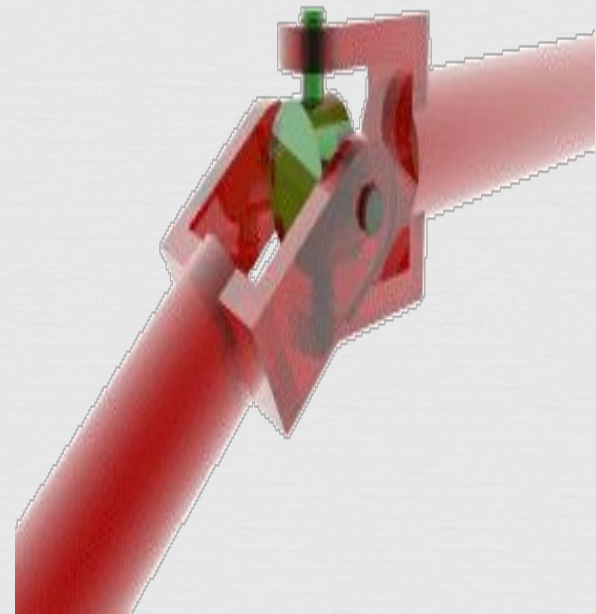
Виконав:

Учень 10 класу

Фурка тарас

Карданна передача

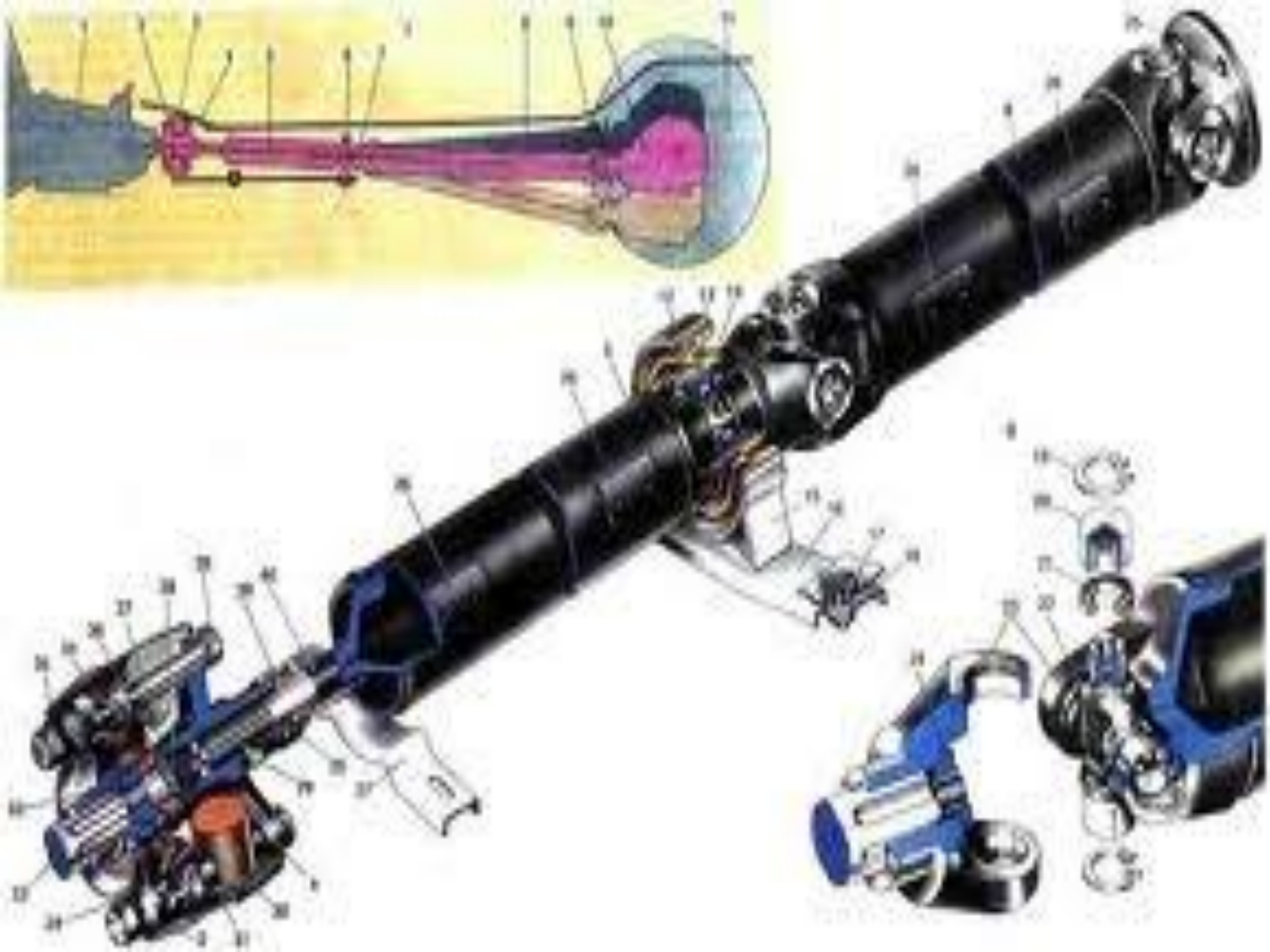
- просторовий шарнірний механізм, що складається з центральної хрестовини і двох посаджених на кінці валів вилок, що шарнірно сполучені з кінцями хрестовини. Служить для передачі крутильного моменту між валами, що мають велике кутове зміщення осей (до $40-45^\circ$), яке у процесі обертання валів може змінюватись



Карданні шарніри

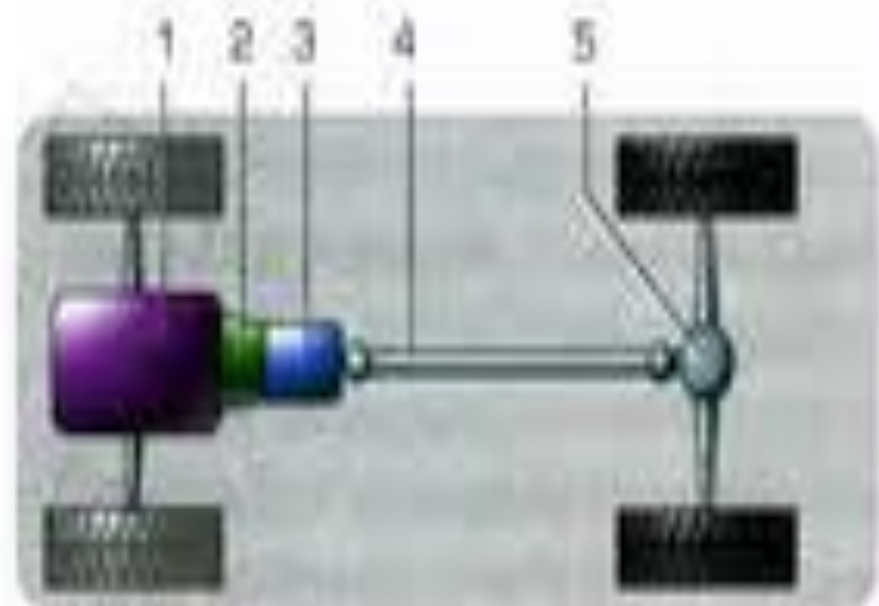
ВИКОРИСТОВУЮТЬСЯ ДЛЯ:

- компенсації неточності взаємного розміщення валів, що виникає при складанні, при деформаціях рами і ресор (транспортні та ін. машини);
- передачі обертання переставним валам (шпинделі багатошпиндельних свердлильних верстатів, валки вальцювального обладнання та ін);
- передачі обертання валам, розміщення яких змінюється під час роботи (консолі фрезерних верстатів та ін.).

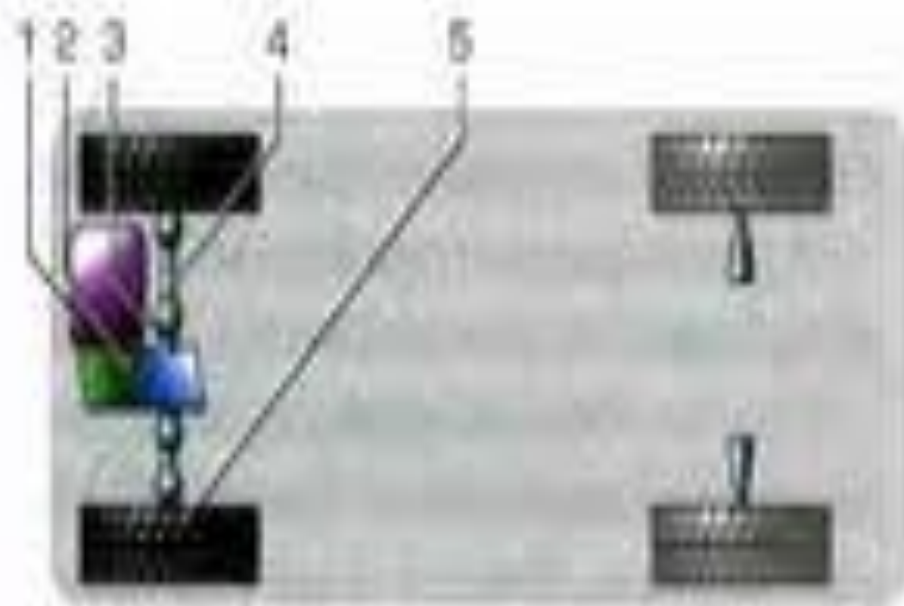


За габаритами і крутильними моментами що передаються карданні шарніри поділяються на:

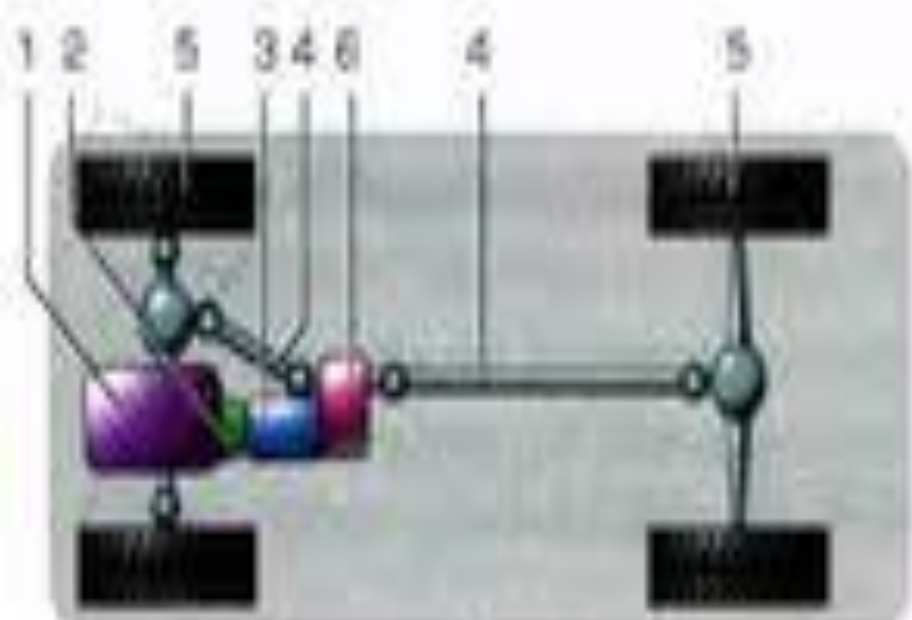
- малогабаритні, призначені для передавання малих моментів (від 12,5 до 1280 Н·м). У них шарніри розміщені в габаритах ступиць півмуфт;
- великогабаритні, що призначені для передавання середніх і великих моментів (від 1000 до 800000 Н·м). У них шарніри винесені за габарити півмуфт.



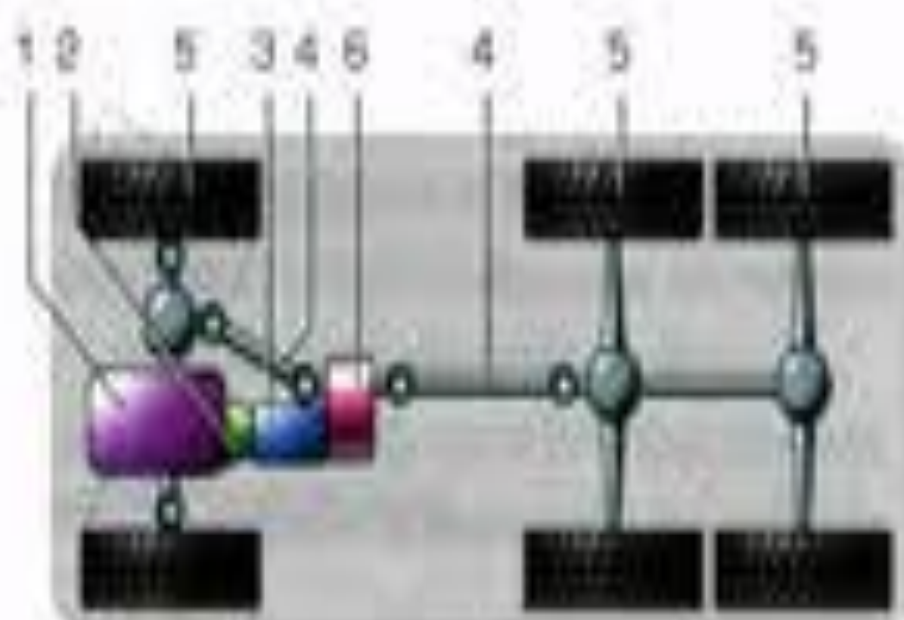
a



b



c



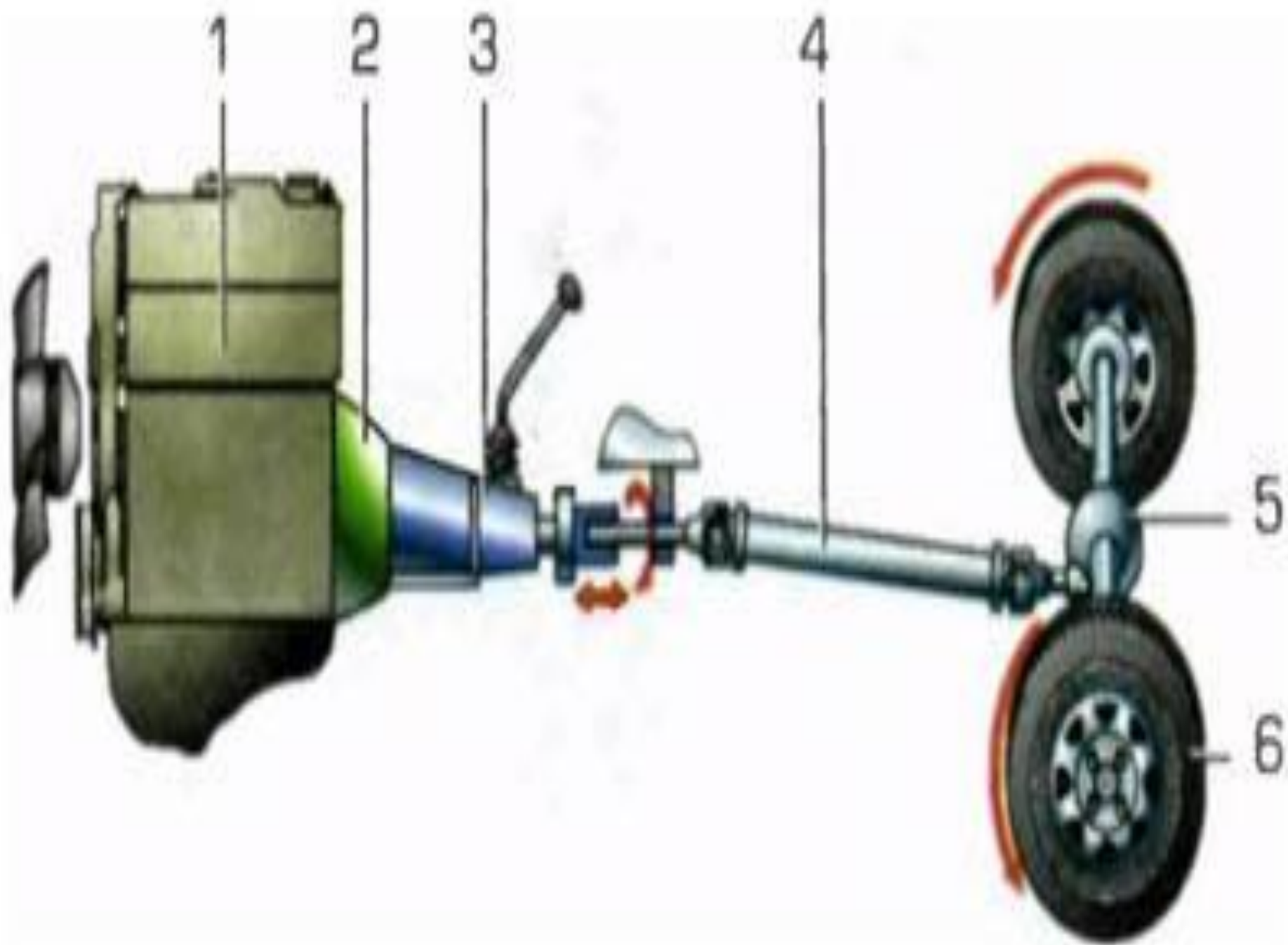
d

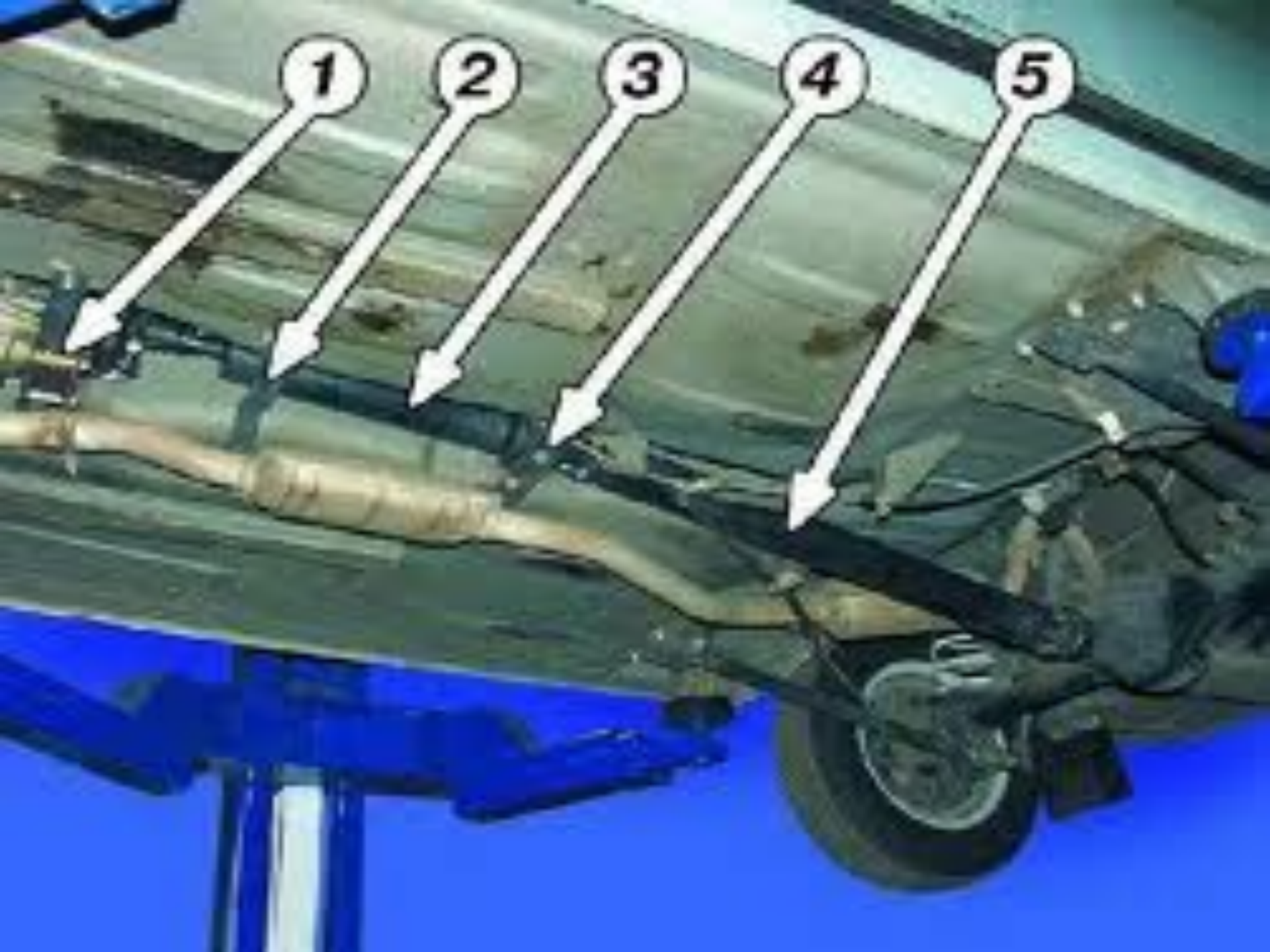


- Карданний вал служить для передачі обертального моменту від коробки передач (роздавальної коробки) до провідних мостів у випадку класичного або повнопривідного компонування. Також використовується в травмобезпечній рульовій колонці для з'єднання рульового вала і рульового виконавчого механізму (рульового редуктора або рульової рейки).



- Карданна передача має істотний недолік — несинхронність обертання валів, що збільшується при збільшенні кута між валами, що виключає можливість застосування карданної передачі в багатьох пристроях, наприклад, в трансмісії передньопривідних автомобілів. Шарнір рівних кутових швидкостей (ШРКШ або синхронний шарнір) — досконаліша конструкція того ж призначення, з назви якої випливає, що вона забезпечує синхронність обертання валів





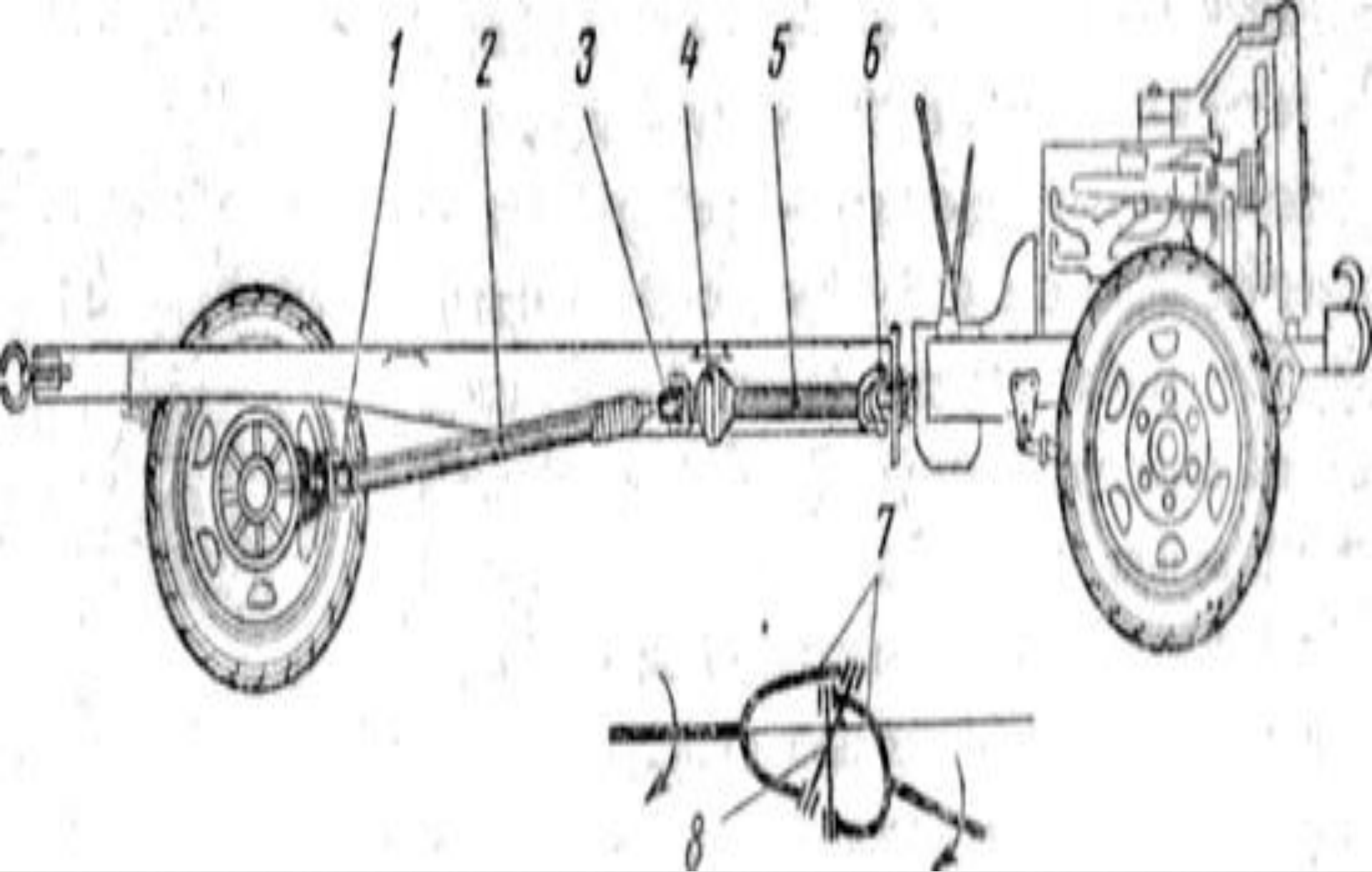
1

2

3

4

5



□ 1, 3 і 6 – карданні шарніри; 2 – головний пал; 4 – проміжна опора; 5 – проміжний вал; 7 – вилки; 8 – хрестовина

Будова карданної передачі



- Карданна передача з'єднує коробку передач з головною передачею, осі валів яких розміщені в різних площинах і відстань між ними під час руху автомобіля постійно змінюється. Це спричинене тим, що коробка передач жорстко прикріплена до двигуна, нерухомо вставленого на рамі автомобіля, а його ведучий міст приєднаний до рами за допомогою ресор, які, пружинячи, допускають зміну відстані між мостом і рамою. Передача крутного моменту в таких умовах можлива лише при наявності карданних шарнірів (карданів) і ковзних шліцьових з'єднань.



□ Дякую за увагу