

# КАРДАННЫЙ ВАЛ

Выполнил : Балашов Сергей

Карданный вал передает крутящий момент несоосным механизмам. Карданный вал является элементом трансмиссии заднеприводного или полноприводного автомобиля. В качестве материала для изготовления карданного вала применяется тонкостенные стальные трубы, выполненные по сварной или бесшовной технологии.



# Карданный вал включает в свой состав:

- ▣ вал;
- ▣ скользящую вилку;
- ▣ крестовины (шарниры);
- ▣ две вилки, расположенные на концах вала;
- ▣ уплотнения;
- ▣ детали крепления;

Карданный вал является основной частью карданной передачи.

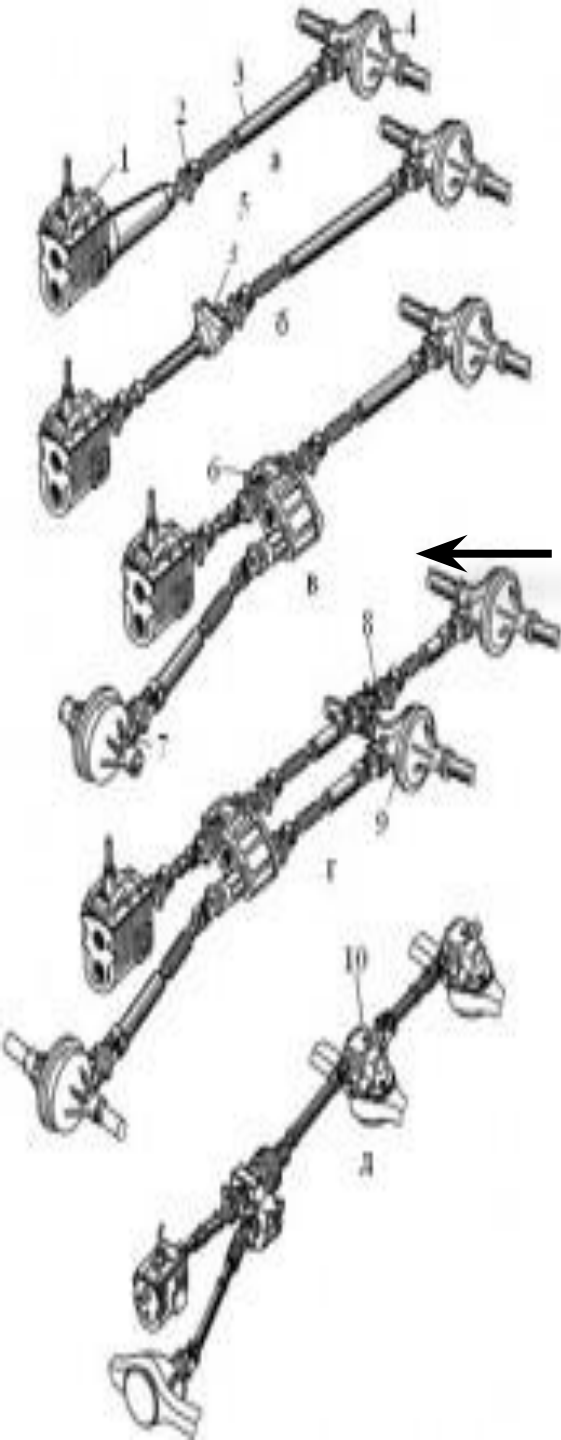
# Карданная передача

Карданная передача – это механическое устройство, состоящее из одного или нескольких карданных валов, а так же карданных шарниров, предназначением которого является передача крутящего момента между механизмами с несоосными осями и непостоянным расстоянием между ними.

Для того чтобы компенсировать изменение расстояния между механизмами карданная передача имеет подвижную шлицевую муфту (расположенную в карданном вале), перемещения осуществляются вдоль оси вала. Конструктивно карданная передача передает крутящий момент от вторичного вала коробки передач непосредственно к главной передаче ведущего моста, либо к валу раздаточной коробки, а от нее к главным передачам ведущих мостов. Так же возможна передача момента между главными передачами среднего и заднего ведущих мостов на многоосных автомобилях. Карданная передача (к.п.) так же применяется в рулевом механизме

# В зависимости от конструкции карданные передачи классифицируют следующим образом:

- ▣ по количеству валов:
  - одновальная к.п;
  - двухвальная к.п;
  - многовальная к.п.
- ▣ по количеству шарниров:
  - одношарнирная;
  - двухшарнирная;
  - многошарнирная;
- ▣ по типу шарниров:
  - с шарнирами неравных угловых скоростей;
  - с шарнирами равных угловых скоростей;



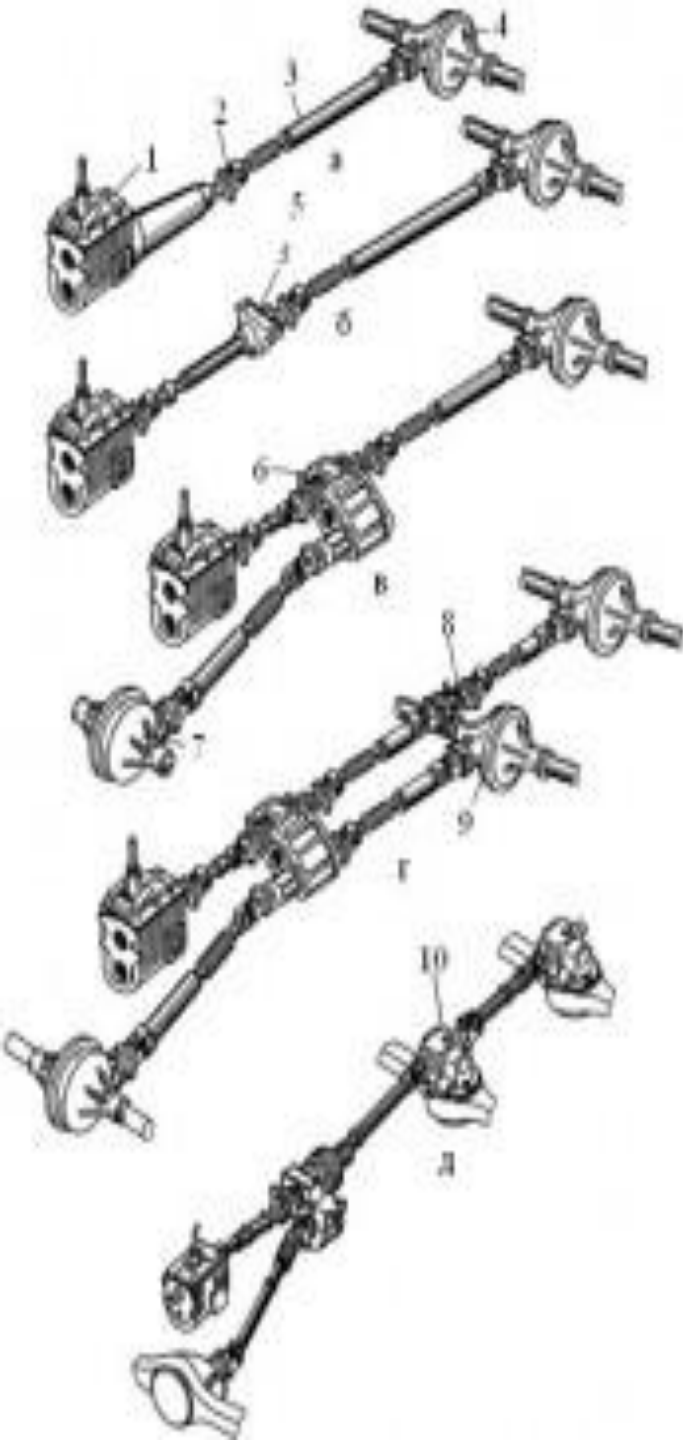
Карданные передачи могут так же различаться конструктивно в зависимости от колесной формулы автомобиля, как изображено на рисунке.

Карданные передачи для автомобилей с различной колёсной формулой.

А,Б-4 x 2;

В-4 x 4 ;

Г,Д-6 x 6.



- ▣ коробка передач;
- ▣ карданный шарнир;
- ▣ карданный вал;
- ▣ ведущий мост;
- ▣ промежуточная опора;
- ▣ раздаточная коробка;
- ▣ ведущий мост;
- ▣ промежуточная опора;
- ▣ ведущий мост;
- ▣ редуктор.

На рисунке видно, что в зависимости от колесной формулы, применяются различные типы карданных передач, рассмотрим тип и назначение карданных передач.



# Назначение и типы карданных передач.

Одновальные карданные передачи (Рисунок а), получили распространение на легковых автомобилях с короткой базой, имеющих колесную формулу 4x2, к.п. соединяет коробку передач 1 с задним ведущим мостом 4. В состав такой передачи входит карданный вал 3, и два карданных шарнира 2.

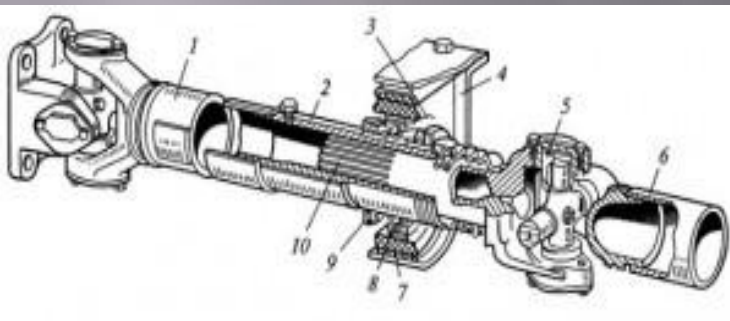
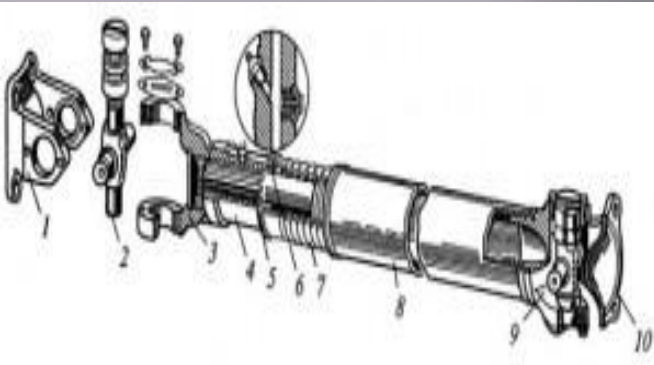
Двухвальные карданные передачи (Рисунок б), получили распространение на автобусах и грузовых автомобилях, а также на легковых автомобилях с длинной базой, имеющих колесную формулу 4x2. Двухвальная карданная передача предназначена для связи коробки передач с задним мостом. В состав двухвальной карданной передачи входят следующие узлы: два карданных вала, три

На автомобилях с колесной формулой 4x4 (Рисунок в), чаще всего применяются три одновальные карданные передачи, связывающие между собой, коробку передач с раздаточной коробкой, а раздаточную коробку в свою очередь с передним 7 и задним ведущими мостами. На автомобилях, имеющих колесную формулу 6x6 и индивидуальный привод ведущих мостов, соединение раздаточной коробки с задним ведущим мостом, осуществляется при помощи двухвальной карданной передачи с промежуточной опорой 8. Соединение среднего 9 и переднего ведущих мостов с раздаточной коробкой осуществляется при помощи одновальных карданных передач.

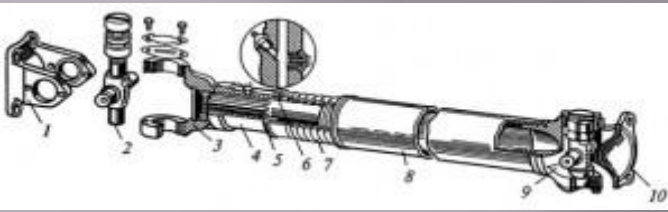
Существуют автомобили с колесной формулой 6x6 средний мост которых является проходным (Рисунок д), связь коробки передач с раздаточной коробкой, а раздаточной коробки в свою очередь с ведущими мостами, осуществляется при помощи одновальных карданных передач. Дополнительный редуктор 10 предназначен для передачи крутящего момента на задний ведущий мост.

# Конструкции карданных передач

Как уже было сказано ранее, конструктивно карданные передачи могут быть одновальными (Рисунок 2), либо двухвальными (Рисунок 3), рассмотрим устройство и принцип работы каждой из них начнем с одновальной. На рисунке 2 изображение карданной передачи короткобазного автомобиля с колесной формулой 4x2.

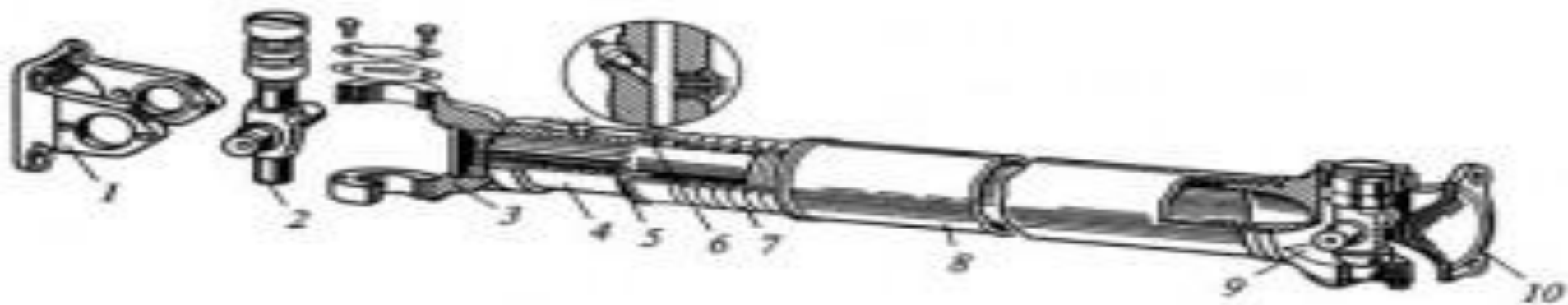


## Рисунок 2. Карданная передача короткобазного автомобиля.



- ви́лка;
- крестовина;
- ви́лка;
- вту́лка;
- наконечник;
- манжета;
- чехол;
- вал;
- ви́лка;
- ви́лка.

В состав передачи входит трубчатый карданный вал 8, с приваренной к одному из его концов вилкой 9, ко второму концу вала приваривается наконечник 5 со шлицами. Наконечник соединяется с шлицевой втулкой 4, к которой приварена вилка карданного вала 3. Шлицевая втулка 4 имеет возможность перемещаться продольно, такое соединение получило название – компенсирующее устройство. Компенсирующее устройство предназначено для изменения длины карданного вала при перемещении ведущего моста относительно коробки передач, возникающее при движении автомобиля. Смазка шлицевого соединения производится густой смазкой при помощи масленки, для защиты от грязи применяется гофрированный чехол 7 с уплотнительной манжетой 6. Крестовины 2 предназначены для соединения вилок 1 и 3, а так же вилок 9 и 10, при помощи игольчатых подшипников, смазка осуществляется при помощи масленки, расположенной в крестовине. Вилки 1 и 10 крепятся болтами через свои фланцы к фланцам, которые установлены на концах валов главной и карданной перелач. Такое крепление



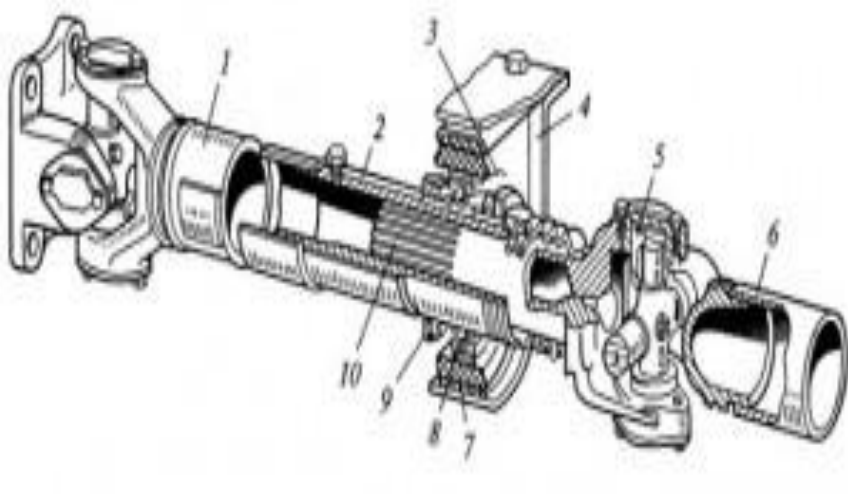


Рисунок 3. Двухвальная карданная передача.

- ▣ промежуточный карданный вал;
- ▣ втулка;
- ▣ промежуточная опора;
- ▣ кронштейн;
- ▣ карданный шарнир;
- ▣ основной карданный вал;
- ▣ обойма;
- ▣ подшипник;
- ▣ крышка;
- ▣ компенсирующее устройство.

Передача имеет основной 6 и промежуточный 1 карданные валы, которые соединяются между собой, а так же с коробкой передач и задним мостом при помощи карданных шарниров 5. Промежуточная опора 3, установленная на промежуточном карданном валу, представляет собой шариковый подшипник 8, закрытый двумя крышками 9. Подшипник 8 устанавливается в резиновую обойму 7, размещенной в кронштейне 4, кронштейн 4 в свою очередь крепится на раму автомобиля. Резиновая обойма предназначена для уменьшения вибрации, а так же исключения нагрузок в промежуточном карданном валу, которые могут быть вызваны неточностью монтажа опоры, либо деформациями рамы автомобиля. Принцип работы компенсирующего устройства 10 тот же что и

