



КАТАПУЛЬТА

Как сделать в домашних условиях

ЦЕЛЬ

Исследовать формы механической энергии.

ЗАДАЧИ:

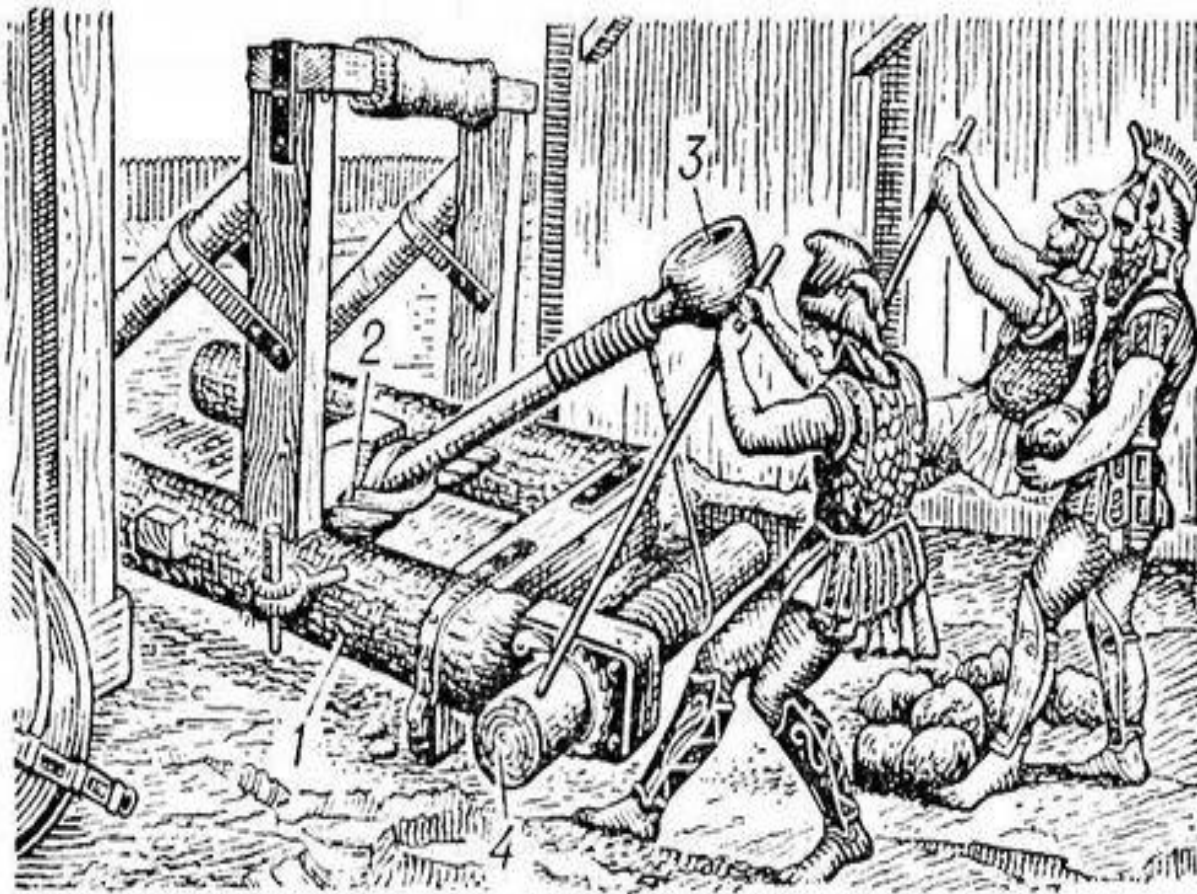
- *Сделать разные виды катапульт, используя бросовый материал;*
- *Собрать информацию о катапульте;*
- *-провести игру с использованием катапульты.*

КАТАПУЛЬТА

- Это оружие, которое сконструировал Архимед.
- Слово «катапульта» происходит от древнегреческого kata pelta – «против щита». Пелта – это щит, который изготавливался из дерева и кожи и применялся в греческой лёгкой пехоте. Катапульта могла пробить его насквозь.

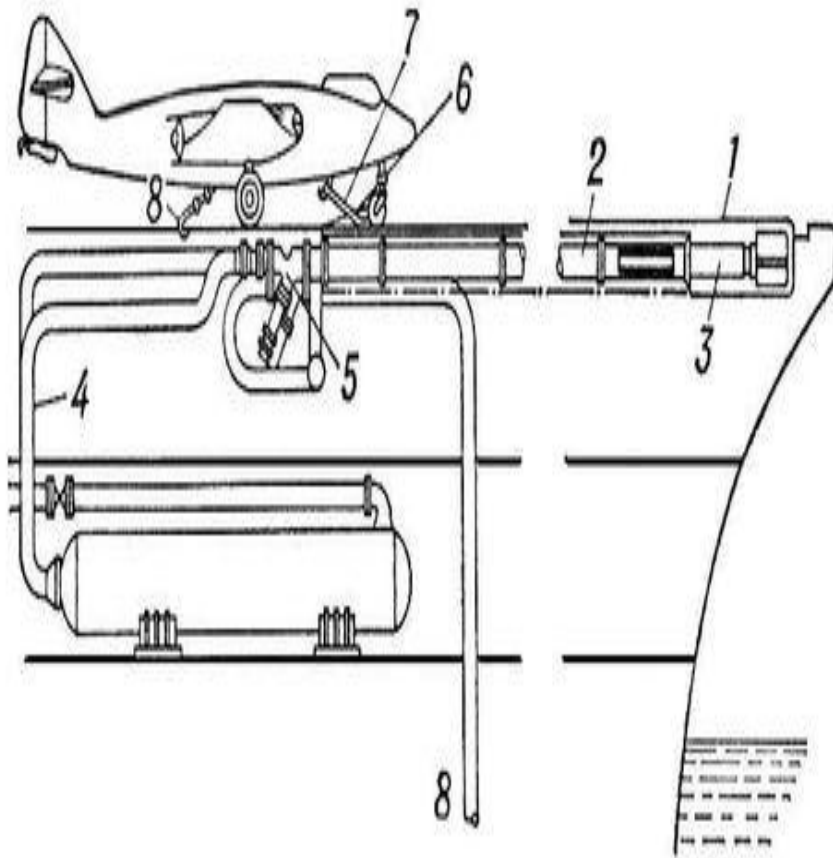
Принцип работы катапульты

- Со временем катапультой стали называть любую метательную машину.
- Заряжаемое орудие приводится в движение благодаря энергии, образующейся в скрученных жилах.
- Рычаг, который вставляли одним концом в скрученный жгут, стремился распрямиться, что приводило в действие другой конец рычага, разгоняя его до огромной скорости.
- Обязательным элементом новых машин для метания стала своеобразная рама, к которой и крепили эластичные волокна. Рама была соединена с ложем, которое направляло выталкиваемый предмет по определенному пути.

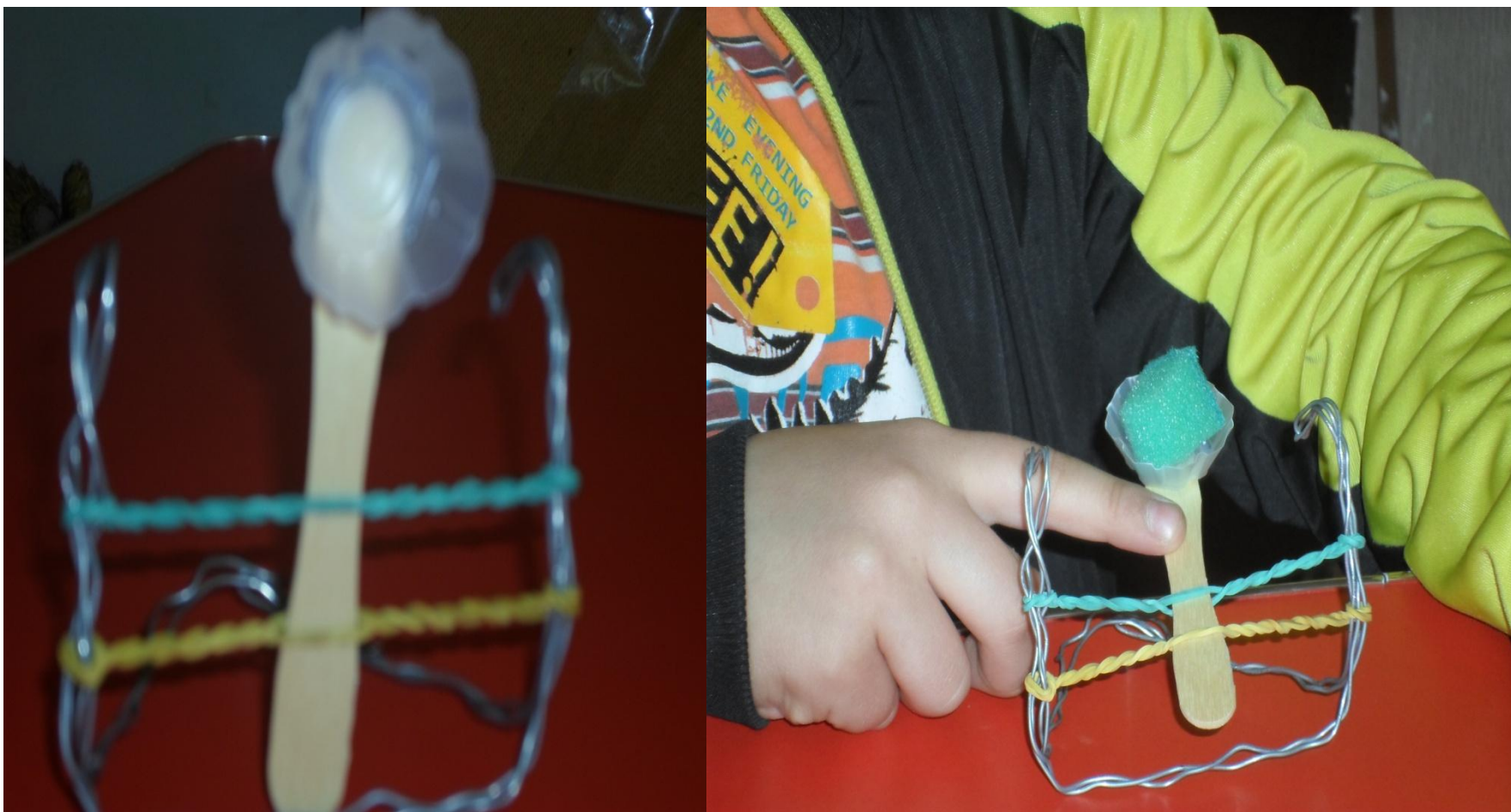


1. Деревянная рама. 2. скрученный жгут.
3. Ложка для бросания камней.
4. Ворот для натягивания каната.

Современные катапульты



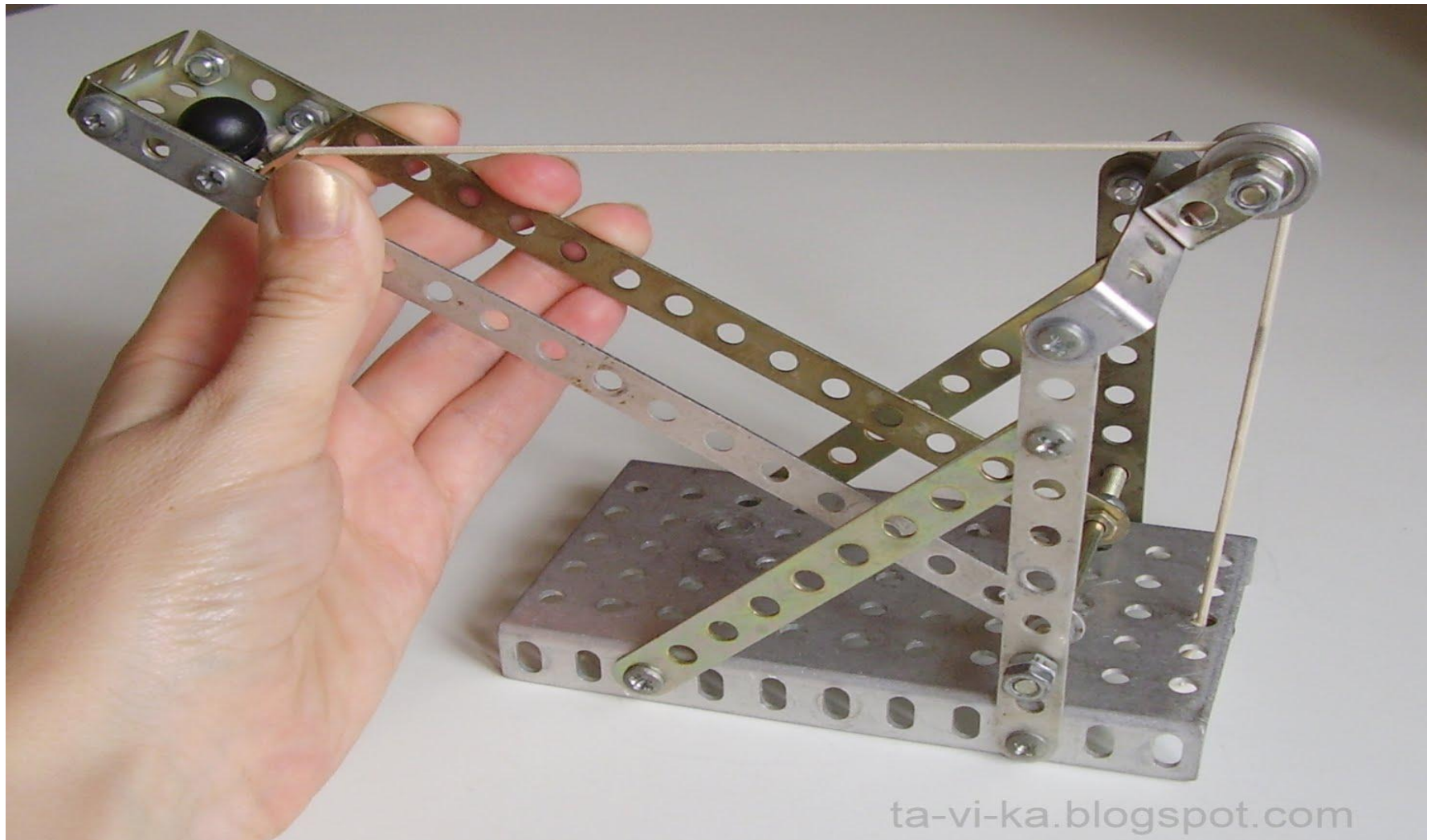
Виды катапульта. Катапульта № 1.



Катапульта № 2



Катапульта № 3



Осада замка.

Готовность к бою



Бой в разгаре



Выводы

- Мальчики любят сражения, битвы. Познакомиться с историей можно уже сейчас. Катапультай пользовались много столетий назад, в битве при Сирракузах. А как это было – можно понять, если самому сделать метательные орудия и поиграть.
- Всем ребятам советую использовать для игры не только игрушки, купленные в магазинах, но и те, которые сделаешь сам из бросовых материалов.
- Много нового и интересного можно узнать.