

Клистрон

ЭМ-31

Аксенов О.

Определение

- Клистрон — электровакуумный прибор, в котором преобразование постоянного потока электронов в переменный происходит путём модуляции скоростей электронов электрическим полем СВЧ (при пролёте их сквозь зазор объёмного резонатора) и последующей группировки электронов в сгустки (из-за разности их скоростей) в пространстве дрейфа, свободном от СВЧ поля.



Классификация

Пролётные

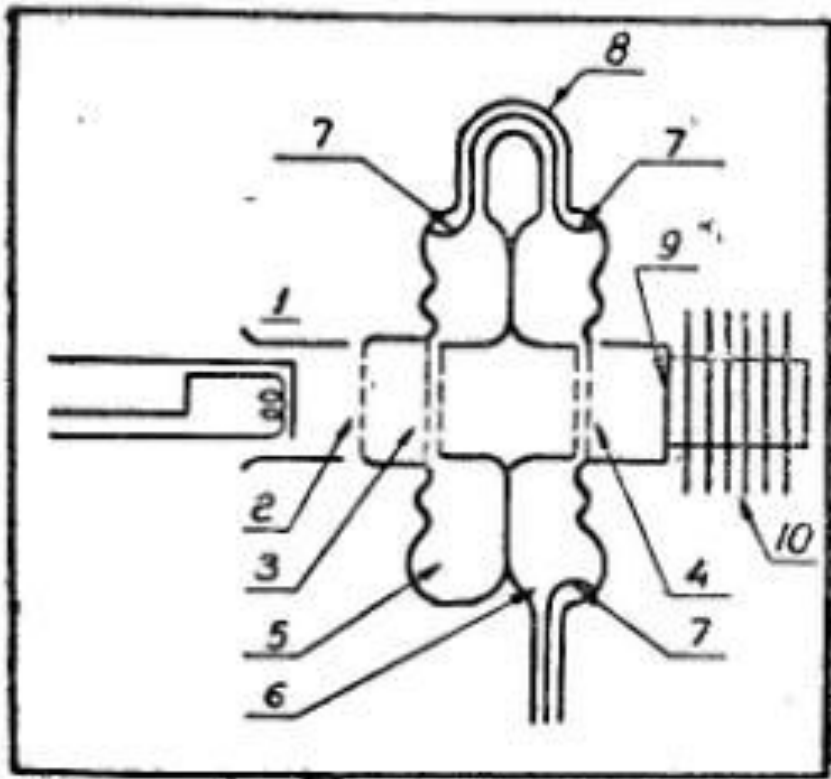


Отражательные



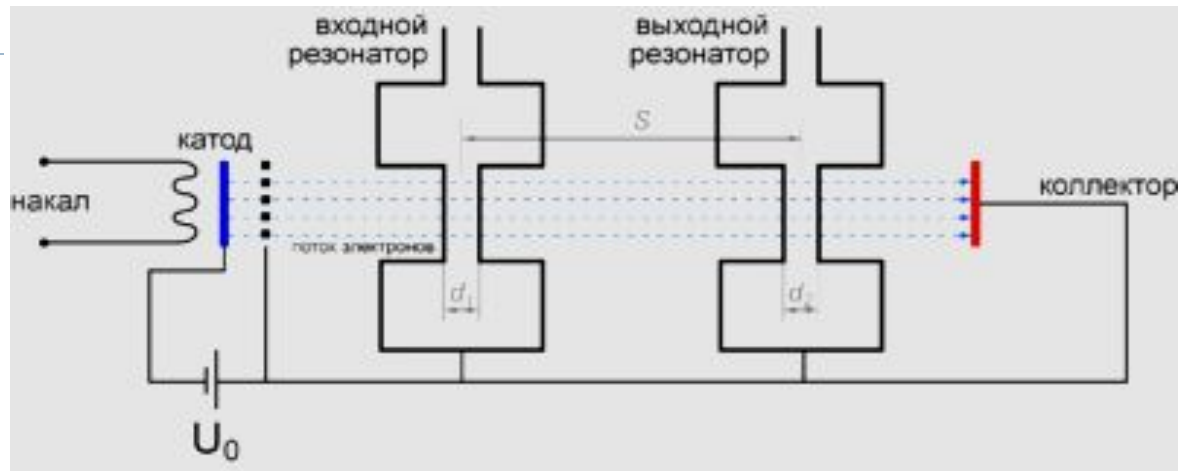
Пролётный клистрон

□ Двухрезонаторный клистрон



- 1 — электронная пушка;
- 2 — ускоряющая сетка;
- 3 — группирующие сетки;
- 4 — улавливающие сетки;
- 5 — 1-й полый резонатор;
- 6 — 2-й полый резонатор;
- 7 — виток связи;
- 8 — коаксиальный кабель для обратной связи;
- 9 — анод;
- 10 — радиатор для охлаждения анода

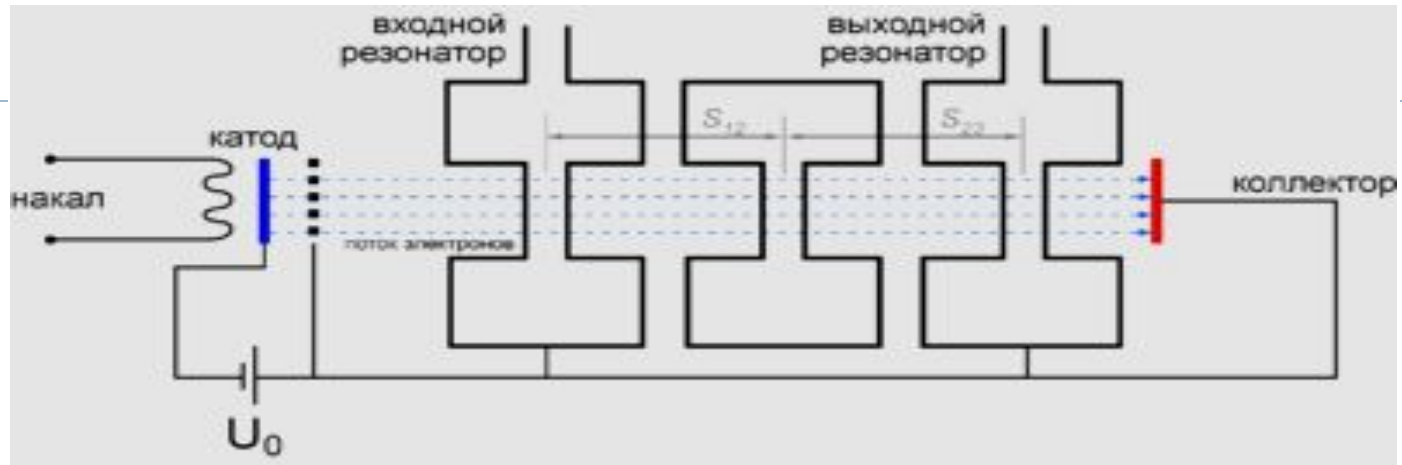
Принцип работы



Если между сетками входного резонатора приложить напряжение высокой частоты, то скорость пролетающих через них электронов будет модулирована. В результате в пространстве дрейфа произойдет группирование и группированный электронный пучок вызовет на выходном резонаторе напряжение высокой частоты, а пролетевшие через сетки электроны уйдут в анод. В таком виде клистрон может служить усилителем напряжения или мощности.

Если же устроить наружную связь между резонаторами, как показано на рисунке, то клистрон будет генерировать. Для этого оба резонатора должны быть настроены достаточно близко к резонансу, связь должна быть правильно подобрана и анодное напряжение должно быть точно установлено, так как оно определяет скорость электронов, а от их скорости зависит фаза.

Многорезонаторный клистрон



- В многорезонаторных клистронах между входным и выходным резонаторами помещают дополнительные ненагруженные резонаторы. В качестве примера, поясняющего особенности их работы, достаточно рассмотреть пролётный трёхрезонаторный клистрон.

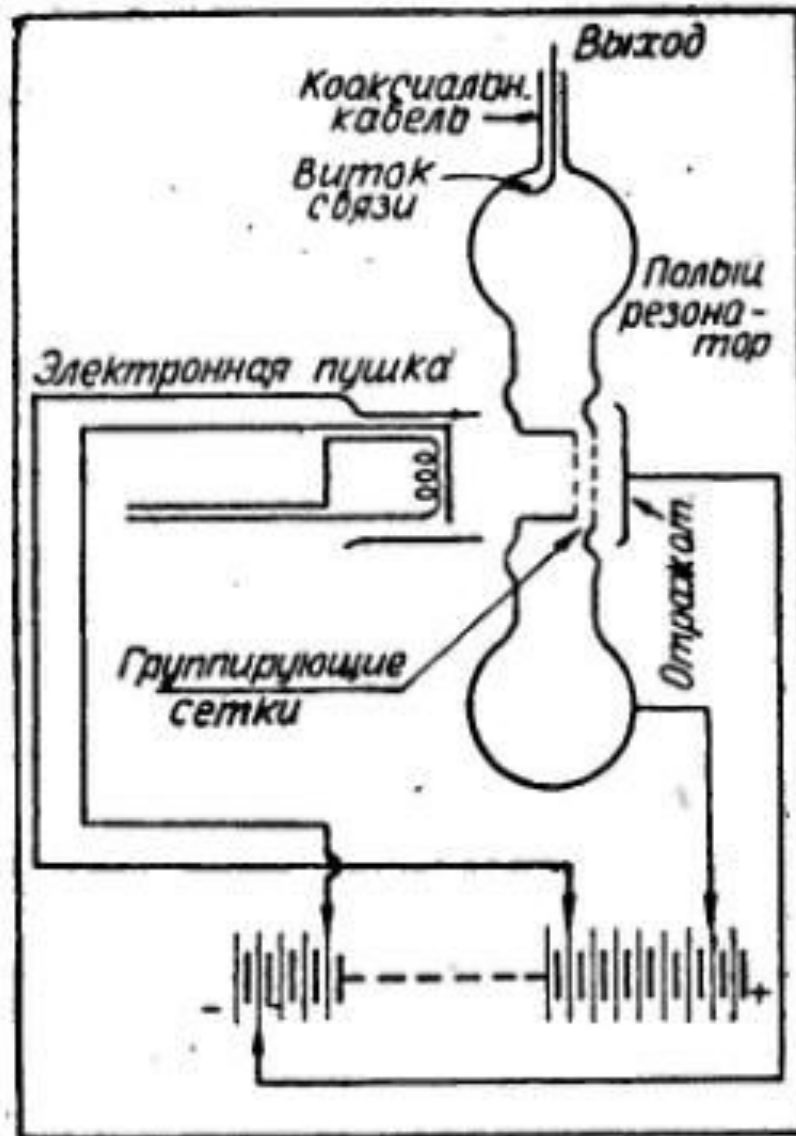
Предположим, что промежуточный резонатор точно настроен на частоту входного сигнала. Как и в двухрезонаторном клистроне, во входном резонаторе электроны модулируются по скорости и далее группируются в первом пространстве дрейфа. Если на вход поступает слабый входной сигнал, то и модуляция электронного потока будет незначительной. При этом величина наведенного тока во втором резонаторе также будет малой.



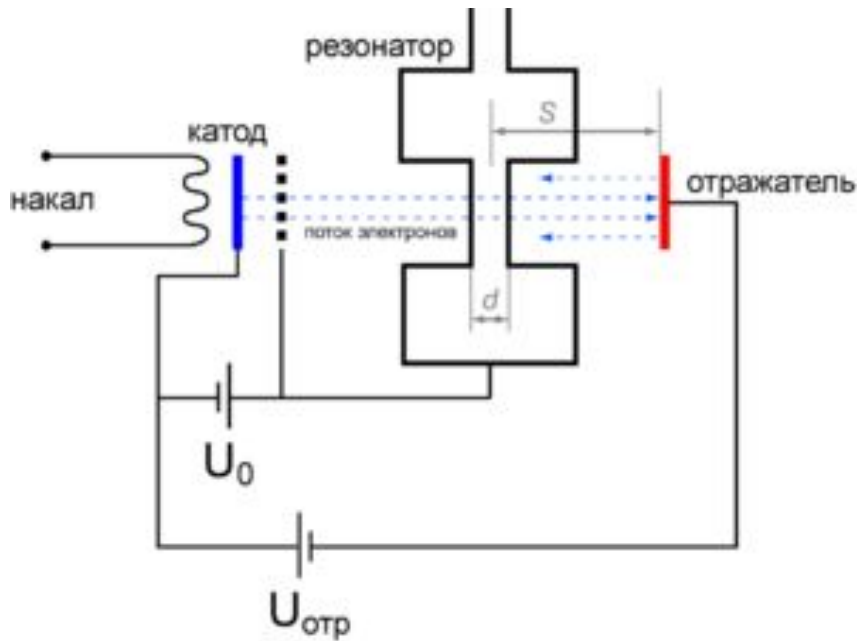
Однако, поскольку ненагруженный промежуточный резонатор является высокочастотной системой, то даже при малой амплитуде конвекционного тока напряжение, создаваемое на его сетках, будет большим. Суммарная активная проводимость второго резонатора определяется только потерями в самом резонаторе и электронной нагрузкой затвора.

В установившемся режиме ток и напряжение во втором резонаторе имеют ту же частоту, что и частота входного сигнала. Напряжение, наведенное на втором резонаторе, вызывает сильную модуляцию скорости электронов и сильную группировку электронного потока во втором пространстве дрейфа. В результате распределение электронов в сгустках их плотности будет определяться вторым резонатором и зависимость конвекционного тока в третьем резонаторе будет примерно такой же, как в двухрезонаторном клистроне, образованном вторым и третьим резонаторами, но при модулирующем напряжении гораздо большем, чем модулирующее напряжение первого резонатора. При этом коэффициент усиления значительно увеличится, так как группирование электронов осуществляется при значительно меньшей амплитуде входного сигнала, подводимого к первому резонатору.

Отражательный клистрон



Принцип работы отражательного клистрона



Отражательные клистроны предназначены для генерирования СВЧ колебаний малой мощности.

Отражательный клистрон имеет один резонатор, дважды пронизываемый электронным потоком. Возвращение электронов осуществляется с помощью отражателя, находящегося под отрицательным постоянным потенциалом по отношению к катоду. Таким образом, резонатор играет роль группирователя при первом прохождении электронов и роль выходного контура при втором прохождении. Промежуток между резонатором и отражателем играет роль пространства дрейфа, где модуляция электронного потока по скорости переходит в модуляцию по плотности.

Применение

- Пролётные клистроны являются основой всех мощных СВЧ передатчиков когерентных радиосистем, где реализуется стабильность и спектральная чистота высокостабильных водородных стандартов частоты. В частности, в выходных каскадах самых мощных в мире радиолокаторов для исследования астероидов и комет (радиолокационные телескопы, планетные и астероидные радары), которые расположены в обсерваториях Аресибо (Пуэрто Рико), Голдстоуне (Калифорния) и Евпатории (Крым), используются именно пролетные клистроны с водяным охлаждением.
- Отражательные клистроны применяются в различной аппаратуре в качестве маломощных генераторов. Вследствие низкого КПД их не используют для получения больших мощностей и применяют в качестве гетеродинов СВЧ приемников, в измерительной аппаратуре и в маломощных передатчиках. Их основные преимущества заключаются в конструктивной простоте и наличии электронной перестройки частоты. Отражательные клистроны имеют высокую надежность и не требуют применения фокусирующей системы.

Список литературы

- Журнал Радио, 3 номер, 1946 год//Я.И.Эфрусси
- Wikipedia.ru
- Фёдоров Н.Д. Электронные приборы СВЧ и квантовые приборы: Учебник для вузов. - М.:Атомиздат, 1979. - 288 с.



Изучайте электронику!

