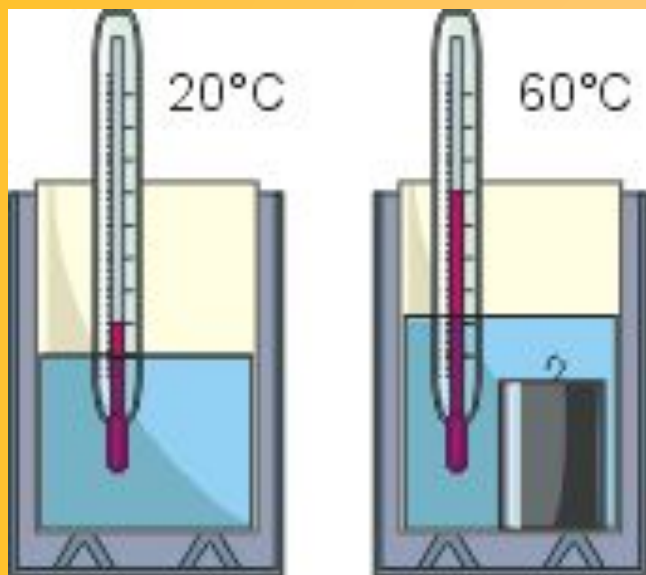


# Количество теплоты

# Калориметр



- Прибор, предназначенный для проведения экспериментов, в которых исследуются законы теплопередачи
- Два сосуда (внешний и внутренний) между которыми есть прослойка воздуха

# Калориметр

- **Калориметр** (от лат. calor — тепло и метр), прибор для измерения количества теплоты, выделяющейся или поглощающейся в каком-либо физическом, химическом или биологическом процессе. Термин «К.» был предложен А. Лавуазье и П. Лапласом (1780).



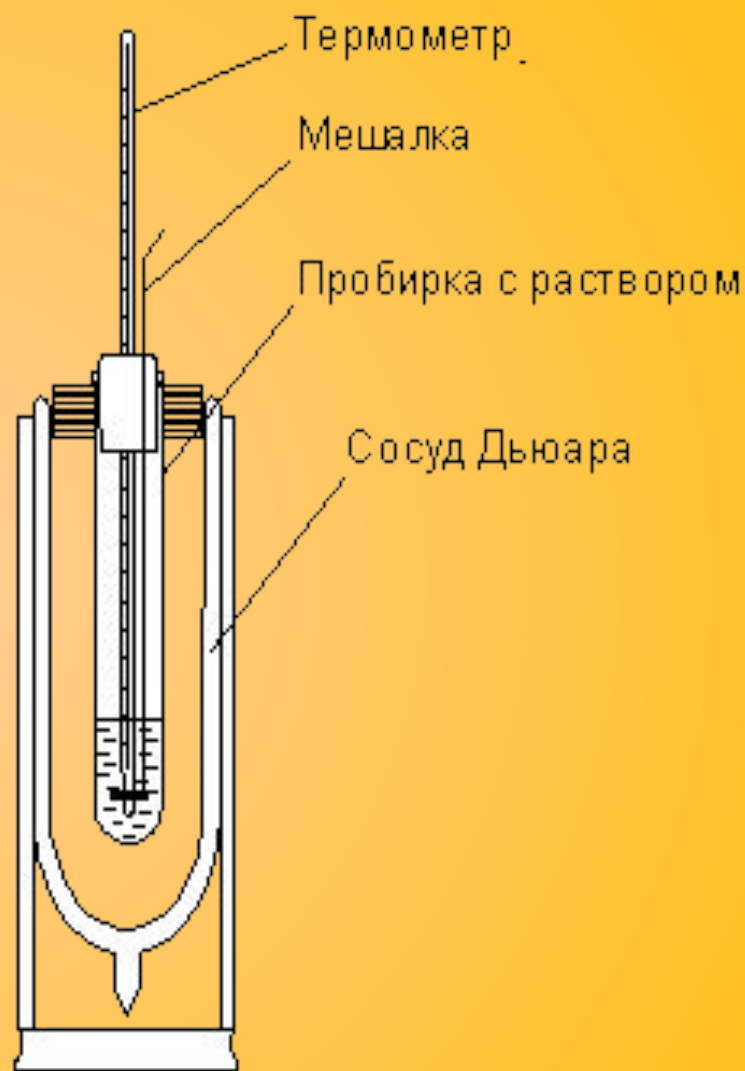
Антуан Лавуазье



Пьер Симон Лаплас

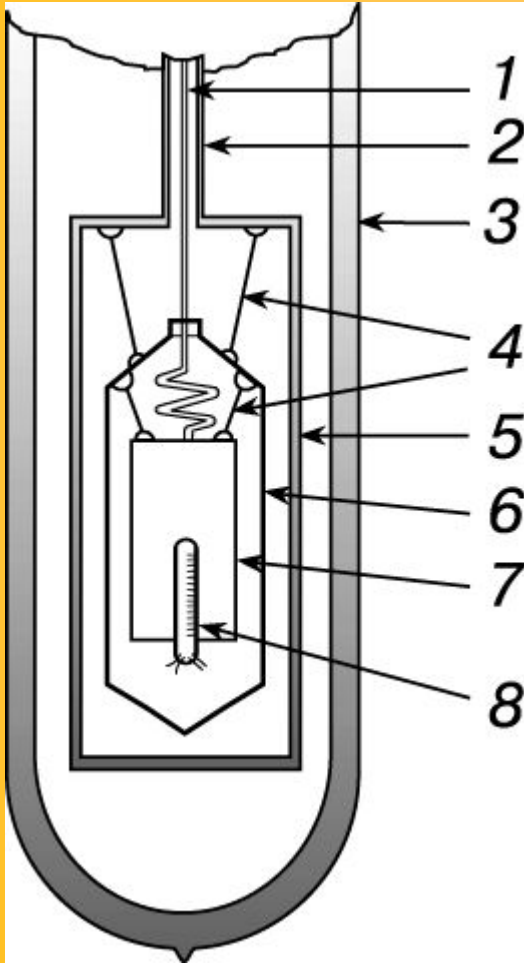
Авторы термина «калориметр»

- Обычные названия калориметра — «для химической реакции», «бомбовый», «изотермический», «ледяной», «низкотемпературный» — имеют историческое происхождение и указывают главным образом на способ и область использования К., не являясь ни полной, ни сравнительной их характеристикой.





## ВЫСОКОТОЧНЫЙ АДИАБАТИЧЕСКИЙ КАЛОРИМЕТР.



- 1 – трубка для заполнения калориметра;
- 2 – трубка для откачки калориметра;
- 3 – криостат (сосуд Дьюара);
- 4 – нити подвески;
- 5 – вакуумный контейнер;
- 6 – адиабатический экран;
- 7 – калориметрический сосуд;
- 8 – термометр с нагревателем.





Современные калориметры

- Современные калориметры работают в диапазоне температур от 0,1 до 3500 К и позволяют измерять количество теплоты с точностью до 10-2%. Устройство К. весьма разнообразно и определяется характером и продолжительностью изучаемого процесса, областью температур, при которых производятся измерения, количеством измеряемой теплоты и требуемой точностью.

# История возникновения понятий

- Название «количество теплоты» появилось в то время, когда термодинамические явления описывались с помощью теории теплорода. Хотя теория теплорода признана ошибочной и не применяется, многие названия в физике остались прежними.

*Что такое количество теплоты ?*

*Количеством теплоты называется энергия,  
которую тело получает или теряет при  
теплопередаче*

**Q**

Количество теплоты зависит от:

- ❖ рода вещества;
- ❖ массы тела;
- ❖ изменения температуры тела

# КОЛИЧЕСТВО ТЕПЛОТЫ

$$[Q] = 1 \text{ Дж (джоуль)}$$



Дж.Джоуль,  
*английский физик, исследовавший тепловые явления*

# Количество теплоты

$$Q = c m \Delta t$$

- $Q$ – полученная телом теплота, Дж
- $c$ – удельная теплоемкость тела, Дж/(кг $^{\circ}$ С)
- $m$ – масса тела, кг
- $\Delta t$ – изменение температуры тела,  $^{\circ}$ С

# Количество теплоты

$$Q = c m \Delta t$$

- **Удельная теплоемкость (с)** - характеристика вещества, показывающая, какое количество теплоты необходимо для нагревания 1 кг вещества на 1 градус (или выделяющееся при остывании 1 кг вещества на 1 градус). Измеряется в Дж/кг К или Дж/кг 0С. Табличное значение

# Единицы измерения количества теплоты

- Дж (джоуль)
- кДж (килоджоуль)

$$1 \text{ кДж} = 1000 \text{ Дж}$$

• *Историческая справка*

С давних времен для измерения количества теплоты применяли особую единицу - *калорию*

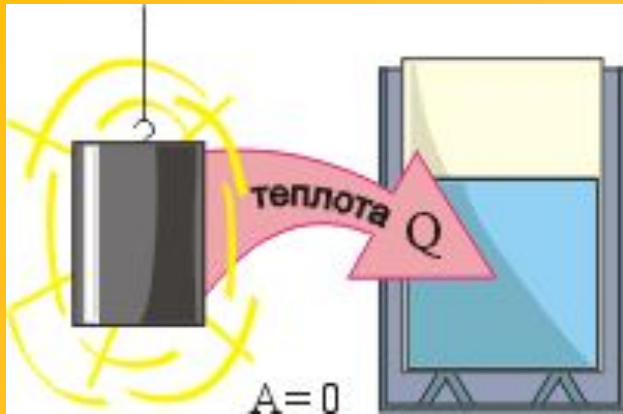
$$1 \text{ ккал} = 1000 \text{ кал}$$

$$1 \text{ кал} = 4,19 \text{ Дж}$$

$$1 \text{ ккал} = 4190 \text{ Дж}$$



- **Теплоемкость тела** – физическая величина, показывающая количество теплоты, которое необходимо передать телу для его нагревания на  $1\text{ }^{\circ}\text{C}$ . Она равна произведению массы тела на удельную теплоемкость его вещества. Единица измерения –  $1\text{ Дж}/^{\circ}\text{C}$ .



- *теплообмен* – это явление перехода внутренней энергии одного тела во внутреннюю энергию другого тела без совершения механической работы.
- *количество теплоты* – это энергия, перешедшая от одного тела к другому при теплообмене.