

# КОНДЕНСАТОРЫ



Учитель физики  
МОУ «Уйская  
СОШ»  
Татарникова Л.П.

**Подготовил:**

**Учитель физики МОУ  
«Уйская СОШ»**

**Татарникова Л.П.**

*Как можно накопить  
электрическую  
энергию?*

**ДАВАЙТЕ «ИЗОБРЕТЁМ»  
ТАКОЕ УСТРОЙСТВО!**

# Определение

**Конденсатор** – система, состоящая из двух проводников, разделенных диэлектриком, с равными по величине и противоположными по значению зарядами.

Проводники, составляющие конденсатор, называются **обкладками**.

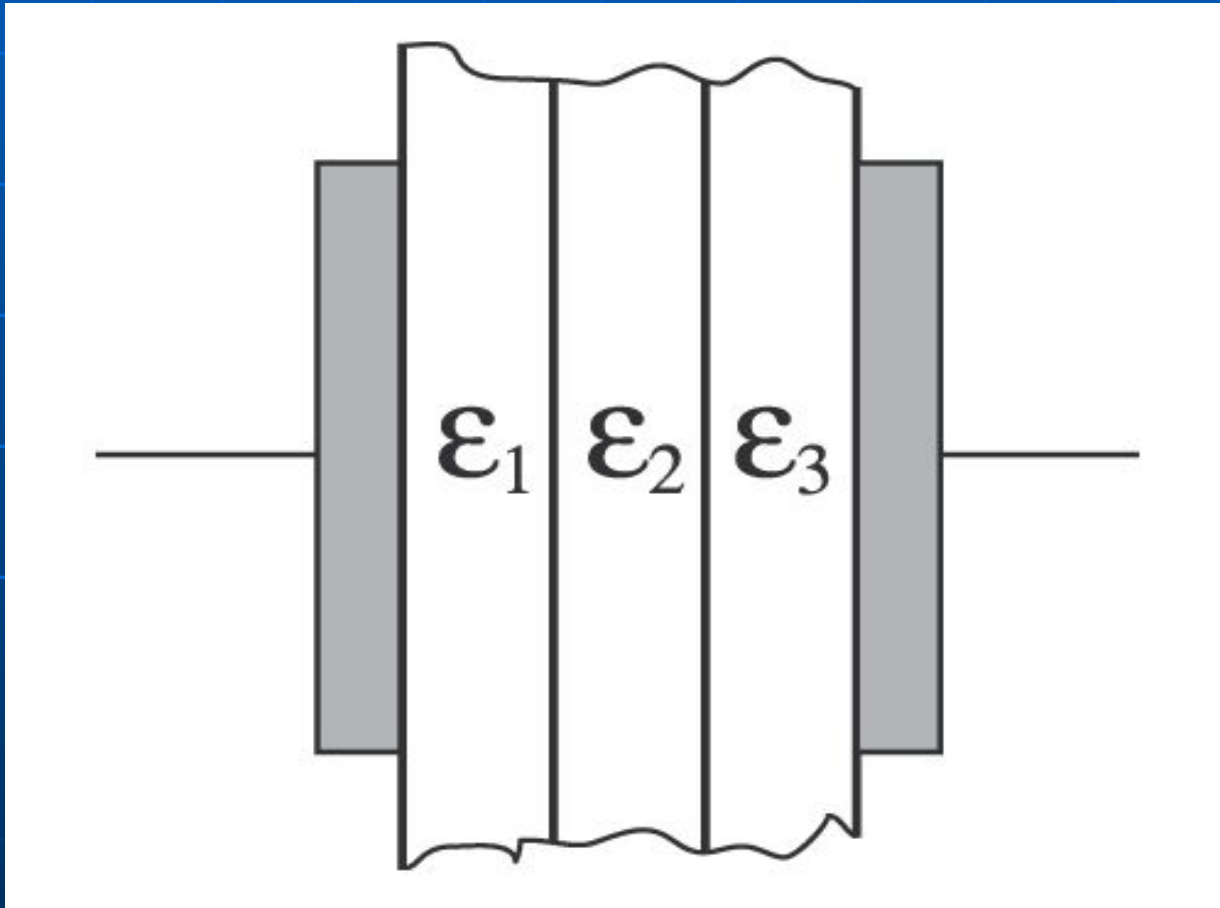
# Характеристика конденсатора

В конденсаторе накапливается электрический заряд и, соответственно, энергия электростатического поля. Способность конденсатора накоплению заряда характеризуется **электрической емкостью** конденсатора, равной:

$$C = \frac{q}{U}$$

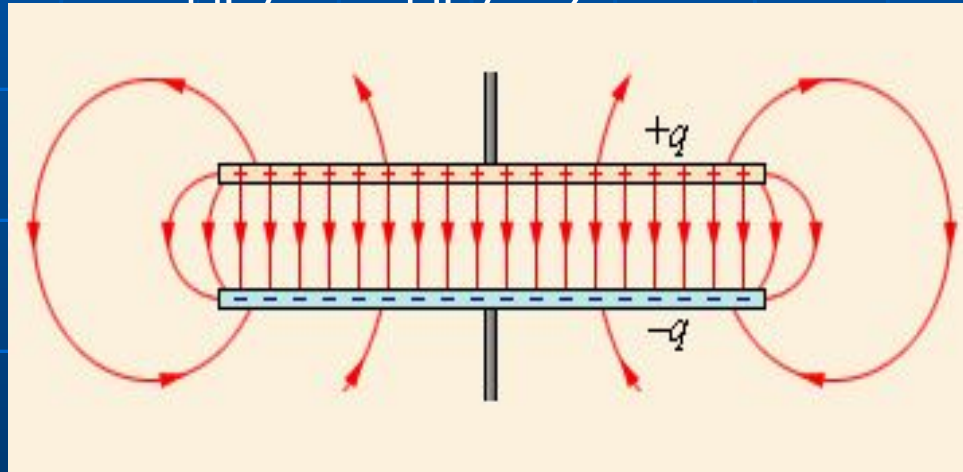
где  $q$  – заряд положительной обкладки,  $U$  – напряжение между обкладками. Емкость конденсатора зависит от его геометрической конструкции (размеров) и электрической проницаемости заполняющего его диэлектрика и не зависит от заряда обкладок. В СИ емкость измеряется в фарадах.

# Конденсатор с тремя диэлектрическими прокладками



# Плоские конденсаторы

Наиболее распространенным видом конденсаторов является **плоский конденсатор** (система двух плоскопараллельных пластин площадью  $S$ , находящаяся на расстоянии  $d$  друг от друга).



Поле плоского конденсатора. При решении простых задач можно пренебречь краевым эффектом, то есть электрическим полем у краев пластин.

# Плоский конденсатор школьный





Електроємкость плоского конденсатора равна:

$$C = \frac{S \epsilon_0 \epsilon}{d},$$

где  $S$  – площадь каждой из обкладок,  $d$  – расстояние между ними,  $\epsilon$  – диэлектрическая проницаемость вещества между обкладками. При этом предполагается, что геометрические размеры пластин велики по сравнению с расстоянием между ними.

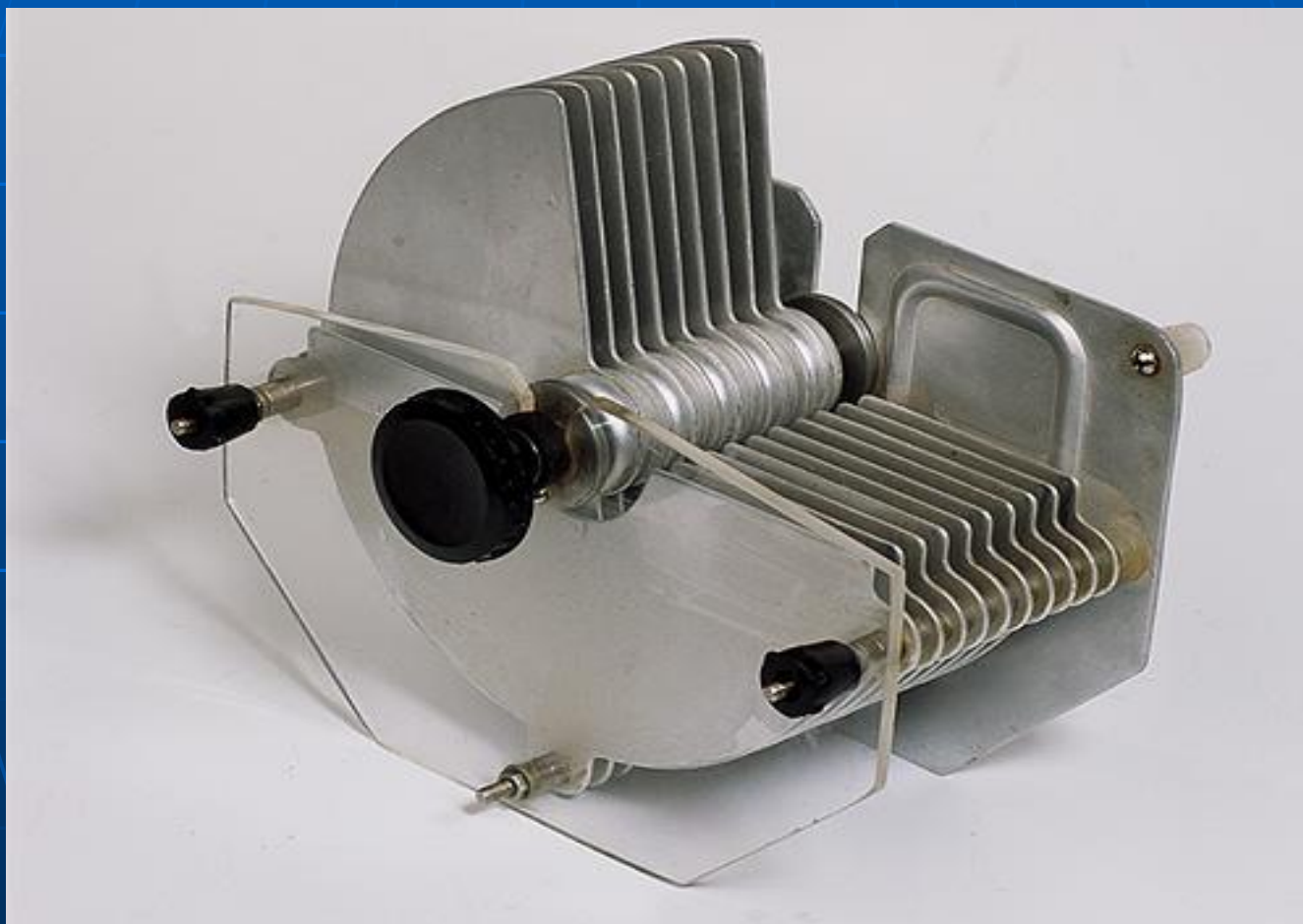
# Зарядка конденсатора



# Разряд конденсатора при ионизации воздуха пламенем спиртовки



# Конденсатор переменной емкости



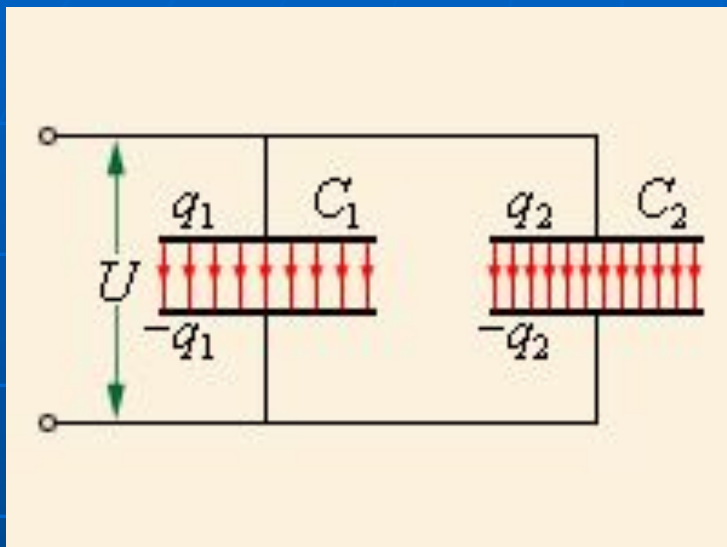
# Батареи конденсаторов

Електроемкость  $C$  батареи, составленной из параллельно соединенных конденсаторов  $C_1$  и  $C_2$ , рассчитывается по формуле

$$C = C_1 + C_2$$

а батареи, составленной из последовательно соединенных конденсаторов, по формуле

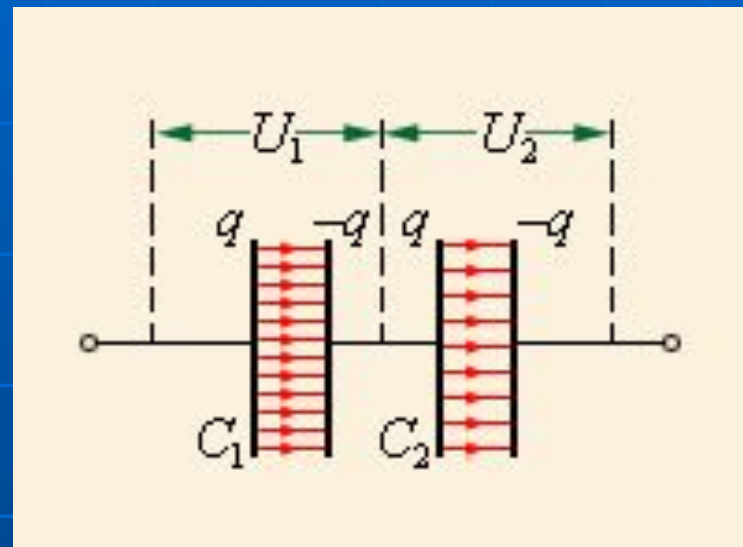
$$\frac{1}{C} = \frac{1}{C_1} + \frac{1}{C_2}$$



Параллельное соединение конденсаторов.

Энергия электрического поля внутри конденсатора равняется

$$W = \frac{qU}{2} = \frac{q^2}{2C} = \frac{U^2 C}{2}$$

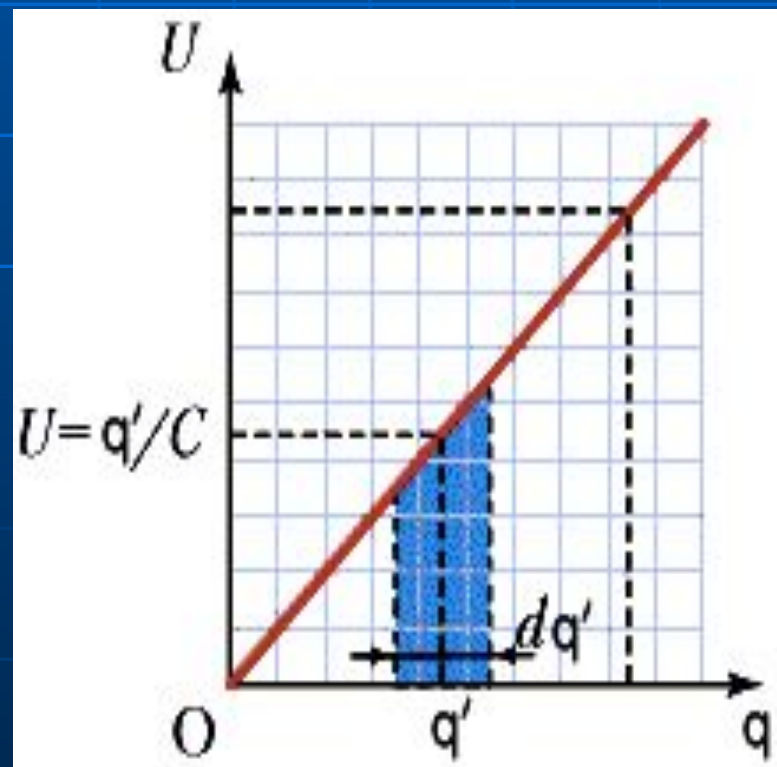


Последовательное соединение конденсаторов

# Энергия электрического поля внутри конденсатора равняется

■

$$W = \frac{qU}{2} = \frac{q^2}{2C} = \frac{U^2 C}{2}$$



# Виды конденсаторов

- Конденсаторы разной ёмкости на одно напряжение
- Конденсаторы бумажные и электролитические



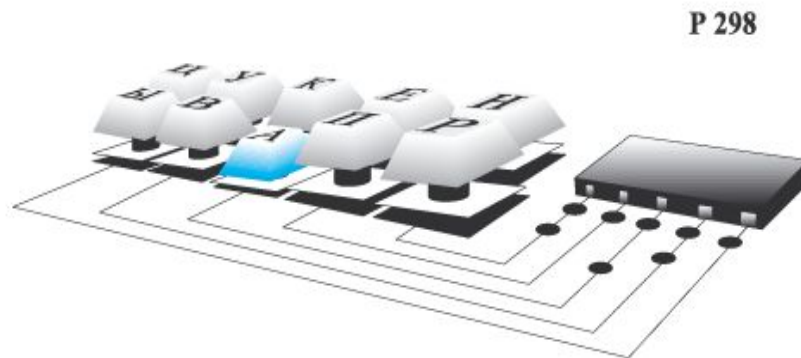


# Применение конденсаторов

## ФОТОВСПЫШКИ



- Конденсаторы в клавиатуре компьютера



# Колебательный контур с конденсатором переменной ёмкости



**Задача.** При решении подобных задач следует помнить, что при изменении электрической емкости конденсатора, подключенного к источнику напряжения, меняется величина заряда на его пластинах; разность же потенциалов не меняется; при изменении емкости конденсатора, отключенного от источника напряжения, меняется разность потенциалов на его пластинах, а величина заряда остается при этом неизменной.

- Плоский конденсатор с площадью пластин  $0,05 \text{ м}^2$  и расстоянием между ними  $2 \text{ мм}$  заряжается до разности потенциалов  $50 \text{ В}$ . Определить величину заряда и напряженность электрического поля в конденсаторе в трех случаях: а) конденсатор зарядили и, не отключая от зарядного устройства, залили керосином; б) конденсатор вначале залили керосином, а затем начали заряжать; в) конденсатор зарядили и отключили от зарядного устройства, а затем залили керосином. Какую работу надо совершить, чтобы в случае в) увеличить расстояние между пластинами втрое? Диэлектрическая проницаемость керосина равна  $2$ .

$$S=5,0 \cdot 10^{-2} \text{ m}^2$$

$$D=2,0 \cdot 10^{-3} \text{ m}$$

$$\Delta\varphi=50,0 \text{ В}$$

$$\varepsilon_k=2,0$$

$$\varepsilon=1,0$$

$$\varepsilon_0=8,85 \cdot 10^{-12} \text{ Ф/м}$$

$$d_1/d_3=3$$

## Решение

а)  $\Delta\varphi=\text{const}$

$$C_1=\varepsilon_k \varepsilon_0 S/d$$

$$C_1=q_1/\Delta\varphi \Rightarrow$$

$$q_1=\varepsilon_k \varepsilon_0 S \Delta\varphi/d=2,2 \cdot 10^{-8} \text{ Кл}$$

$$E_1=\Delta\varphi/d=2,5 \cdot 10^4 \text{ В/м}$$

q1-? E1-?

б)  $q_1=q_2=2,2 \cdot 10^{-8} \text{ Кл}$   $E_2=E_1=2,5 \cdot 10^4 \text{ В/м}$

q2-? E2-?

в)  $q_3=\text{const}$

$$q_3=\varepsilon \varepsilon_0 S/d=1,1 \cdot 10^{-8} \text{ Кл}$$

q3-? E3-?

$$q_3'=\varepsilon \varepsilon_0 S \Delta\varphi/d$$

$$q_3''=\varepsilon_k \varepsilon_0 S \Delta\varphi_3/d$$

A-?

$$\Delta\varphi_3=\varepsilon \Delta\varphi/\varepsilon_k$$

тогда

$$E_3=\varepsilon \Delta\varphi/\varepsilon_k d=1,2 \cdot 10^4 \text{ В/м}$$

Так как  $C_0=\varepsilon_k \varepsilon_0 S/d$

$$C_k=\varepsilon_k \varepsilon_0 S/d_1$$

$$\text{то } C_0/C_k=d_1/d \Rightarrow$$

$$C_k=C_0 d/d_1$$

$$\Delta\varphi_k=\Delta\varphi_0 d_1/d$$

тогда

$$A=C_0 d (\Delta\varphi_0)^2 d_1^2/2d_1 d^2 - C_0 (\Delta\varphi_0)^2/2 = C_0 (\Delta\varphi_0)^2/2 \cdot (d_1/d - 1) = 2,8 \cdot 10^{-7} \text{ Дж}$$