

[Радиоматериалы и радиокомпоненты]

[210303.65 «Бытовая радиоэлектронная аппаратура»

210305.65 «Средства радиоэлектронной борьбы» ]

[ИИБС, кафедра Электроники]

[Преподаватель Останин Борис Павлович]

---

# Радиоматериалы и радиокомпоненты

---



Раздел 3  
Конденсаторы

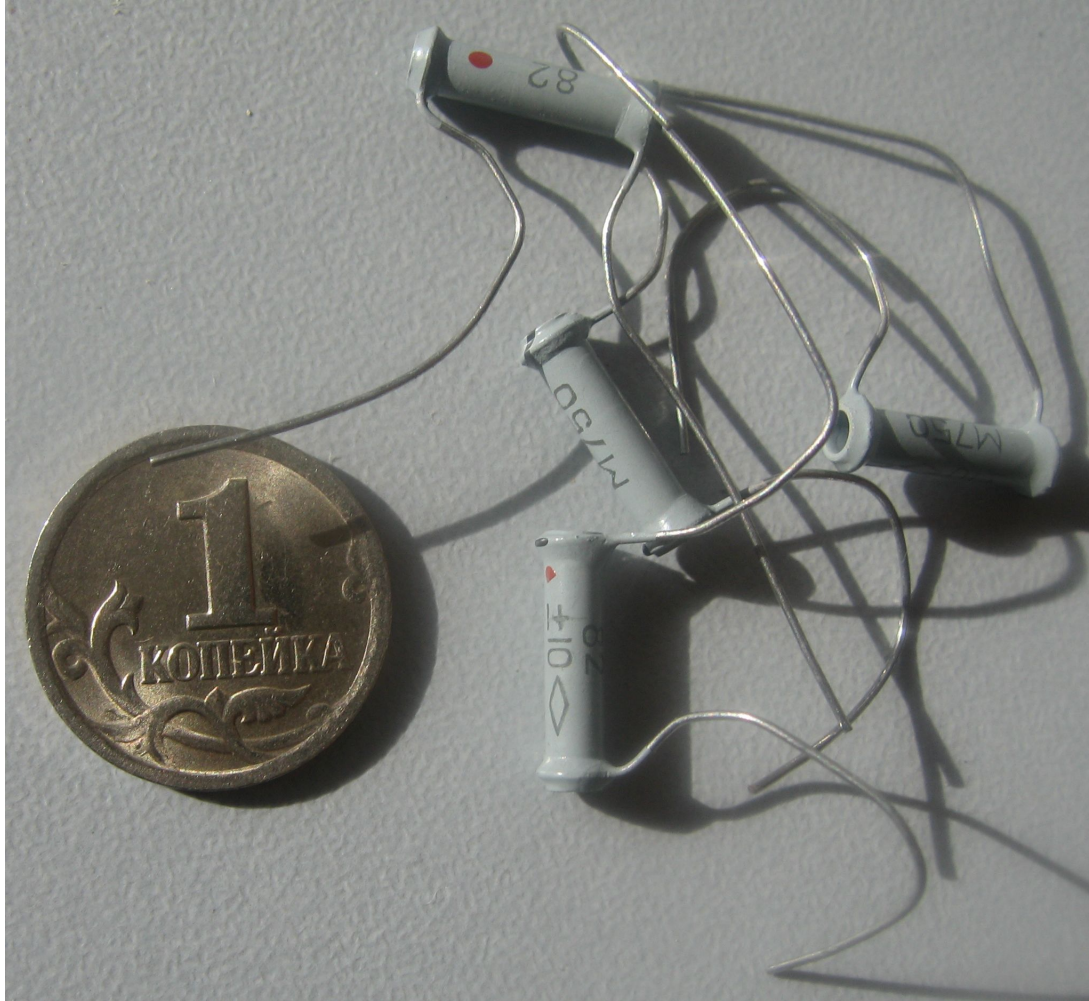
Лекция 4

**КОНДЕНСАТОРЫ**  
**ФОТО**

# ΦΟΤΟ 1

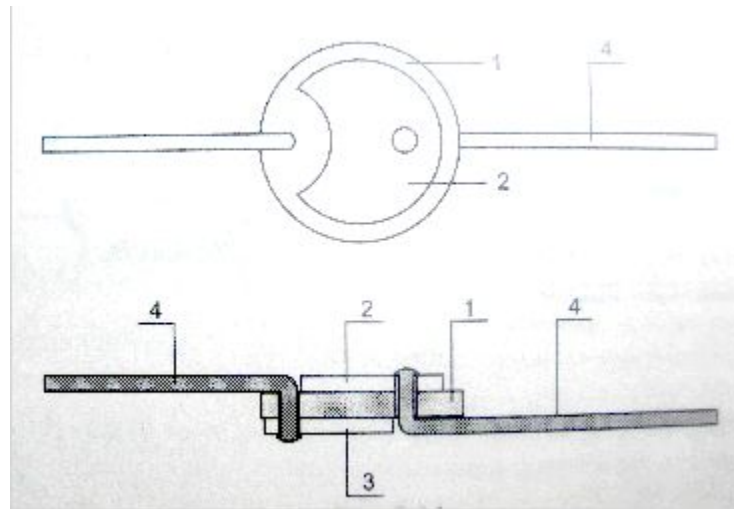


## ΦΟΤΟ 2



## ФОТО 3

*Дисковая конструкция.* Высокочастотные керамические конденсаторы. На керамический диск с двух сторон наносятся серебряные обкладки. К ним присоединяются выводы.





## ΦΟΤΟ 4

