

[Радиоматериалы и радиокомпоненты]

[210303.65 «Бытовая радиоэлектронная аппаратура»

210305.65 «Средства радиоэлектронной борьбы»]

[ИИБС, кафедра Электроники]

[Преподаватель Останин Борис Павлович]

Радиоматериалы и радиокомпоненты



Раздел 3
Конденсаторы

Лекция 4

КОНДЕНСАТОРЫ
ФОТО

ΦΟΤΟ 1



ФОТО 2

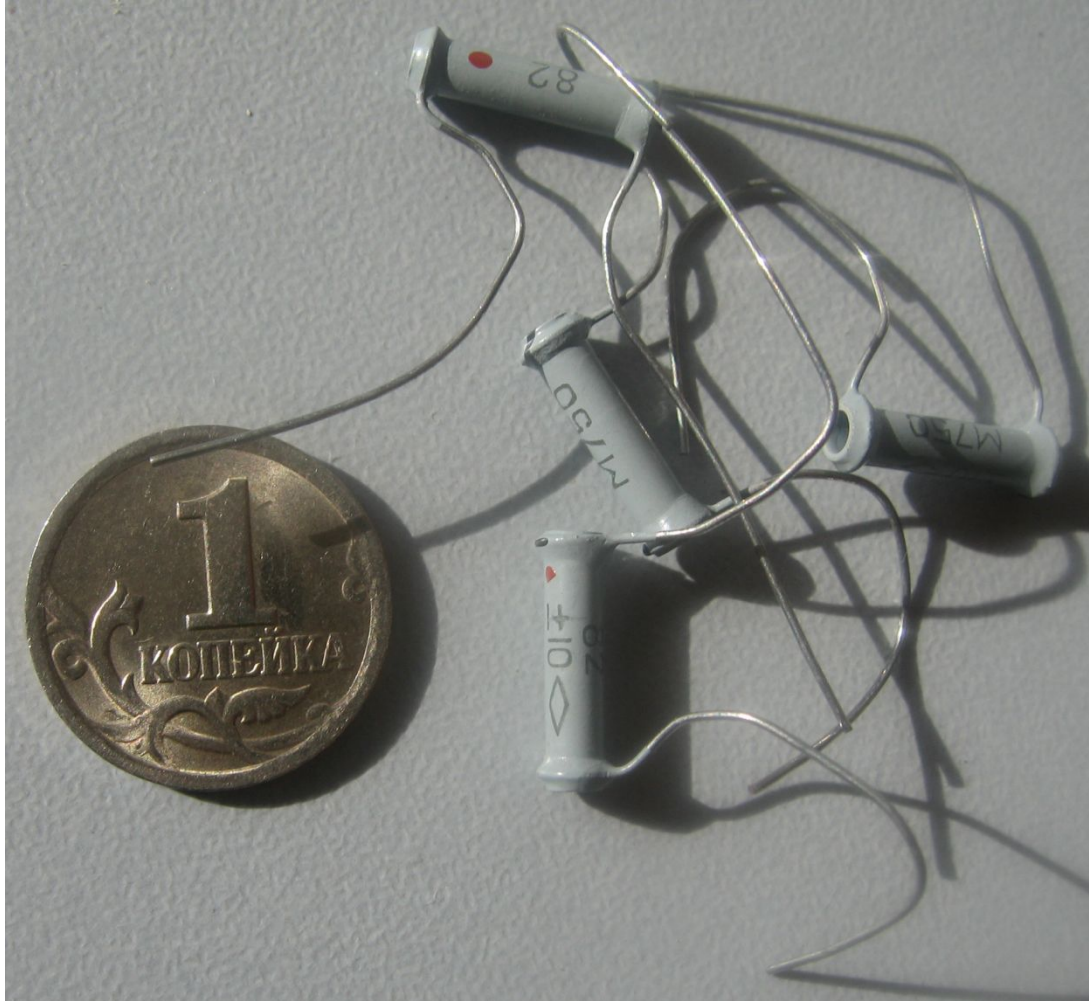
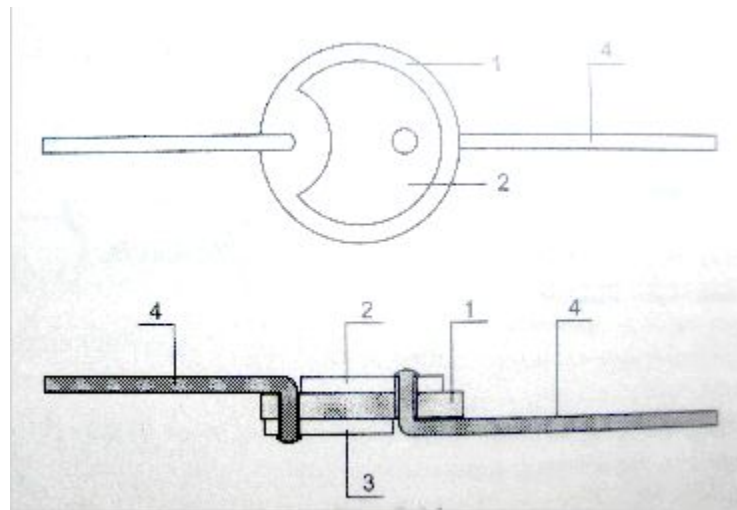


ФОТО 3

Дисковая конструкция. Высокочастотные керамические конденсаторы. На керамический диск с двух сторон наносятся серебряные обкладки. К ним присоединяются выводы.



ΦΟΤΟ 4

