

Конструкция автосцепного устройства

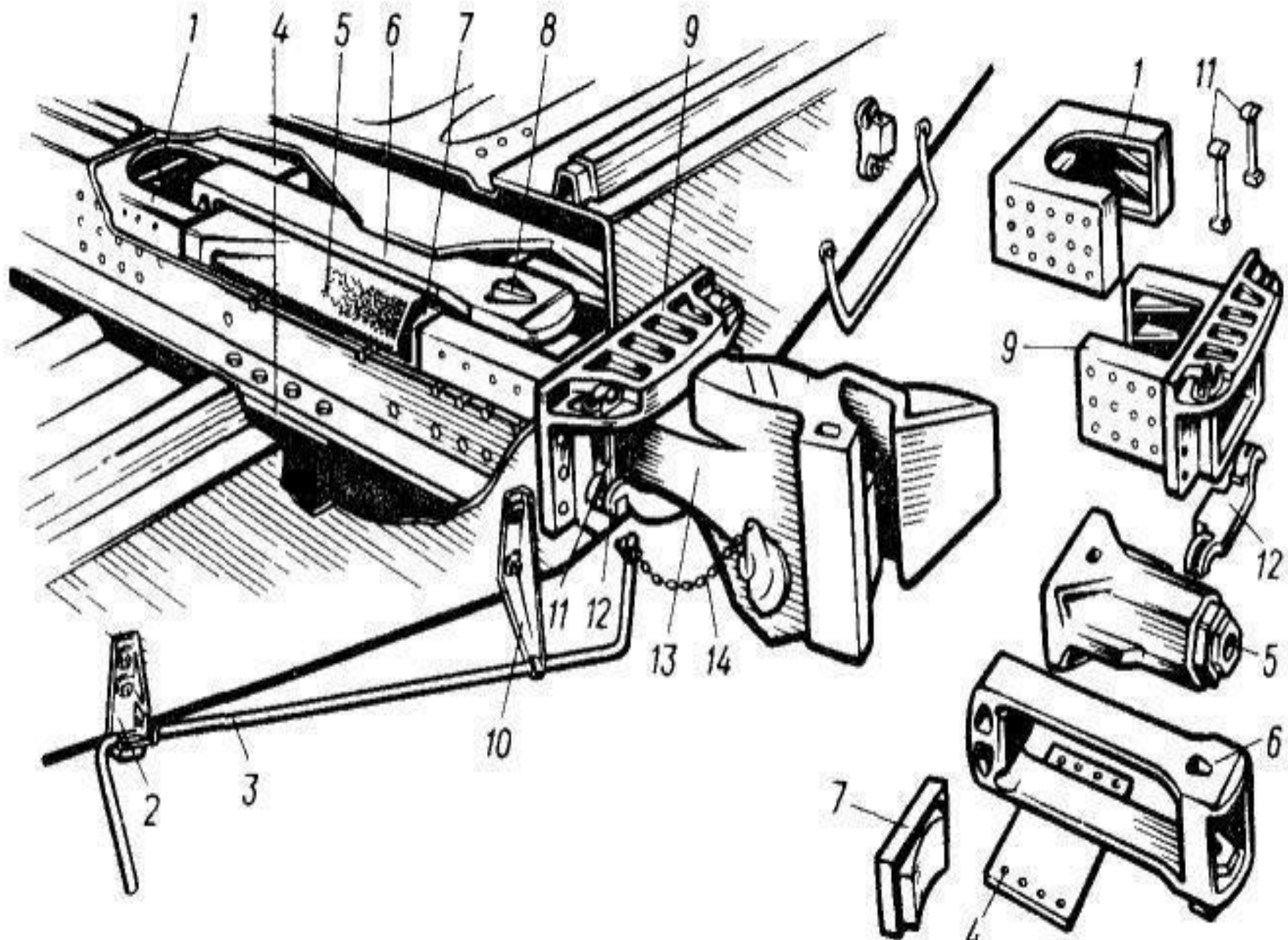
НАЗНАЧЕНИЕ АВТОСЦЕПНЫХ УСТРОЙСТВ

- Автосцепки могут быть разделены на две большие группы: механические автосцепки, т. е. обеспечивающие автоматическое сцепление единиц подвижного состава, и унифицированные автосцепки, которые, помимо сцепления, предусматривают соединение межвагонных коммуникаций, включающих в себя один или два воздухопровода, а при необходимости и контакты электро- и радиоцепей, а также паропроводы отопления.
- Механические автосцепки применяются для сцепления грузовых и пассажирских вагонов общего назначения; при этом межвагонные коммуникации соединяются вручную. Унифицированные автосцепки устанавливаются на специальном подвижном составе: вагонах метрополитенов, некоторых типах зарубежных электро- и дизель-поездов и др.



- **Узлы и детали автосцепного устройства вагонного типа имеют следующее назначение.**
- Автосцепка 13 (рис. 1) служит для сцепления единиц подвижного состава, а также передачи тяговых и ударных нагрузок. **Поглощающий аппарат 5** смягчает удары и рывки, предохраняя подвижной состав, грузы и пассажиров от вредных динамических воздействий. **Тяговый хомут 6** через **клин 5** передает поглощающему аппарату тяговое усилие от автосцепки.
- Автосцепное устройство вагонного типа и его детали
- Передний 9 и задний 1 **упоры** (объединенные упорные угольники), расположенные между стенками хребтовой балки, передают нагрузку на раму. На современном подвижном составе передний упор отлит вместе с **ударной розеткой**. Тяговые усилия от поглощающего аппарата передаются на передний упор через **упорную плиту 7**.

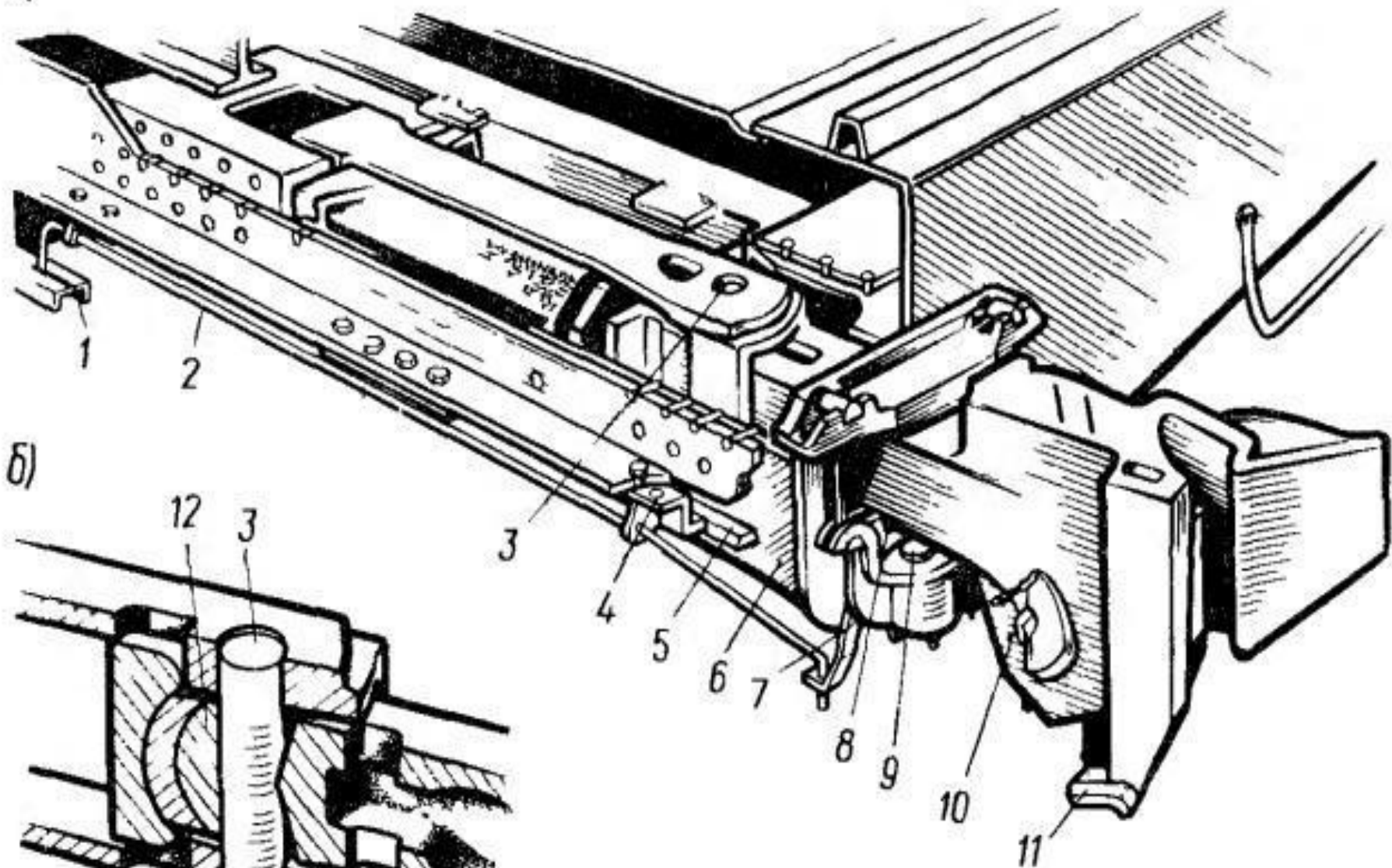
- Задний упор воспринимает ударные нагрузки непосредственно от корпуса поглощающего аппарата.
- Ударная розетка упора 9 предназначена для усиления концевой балки рамы вагона или локомотива и восприятия в некоторых случаях части удара непосредственно от автосцепки наряду с поглощающим аппаратом.
- **Центрирующий прибор**, состоящий из двух **маятниковых подвесок 7** и **центрирующей балочки 12**, возвращает автосцепку после бокового отклонения в центральное положение. **Расцепной привод** служит для расцепления автосцепок. Он состоит из расцепного рычага 3, цепи 14 и поддерживающих деталей — кронштейнов фиксирующего 2 и поддерживающего 10, укрепленных на концевой балке. Поддерживающая планка 4 удерживает автосцепку в горизонтальном положении и на определенной высоте, предусмотренной установочным чертежом.



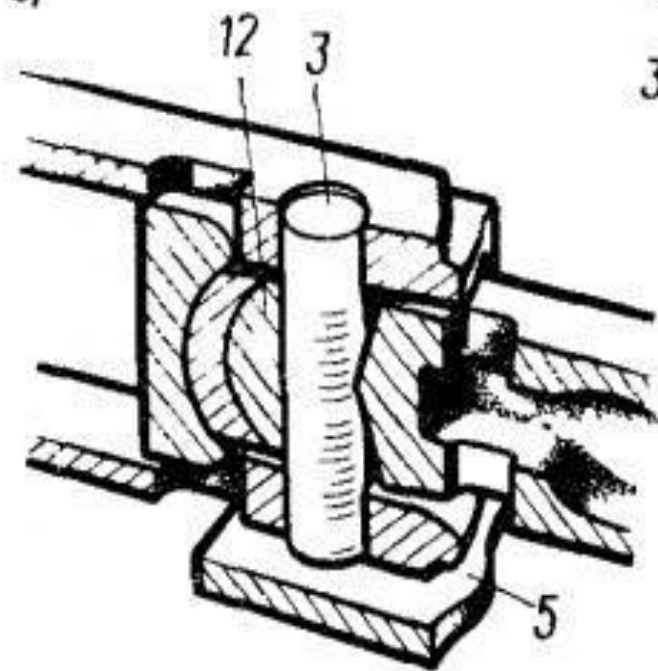
- **В автосцепном устройстве восьмиосных вагонов** (рис. 2, а) соединение автосцепки с тяговым хомутом выполнено посредством **цилиндрического валика 3**. Между валиком и автосцепкой находится **вкладыш 12** (рис. 2, б) . Валик удерживается от выпадания с помощью планки 5, проходящей через отверстия в переднем упоре 6. Автосцепка 10 (см. рис. 2, а) восьмиосного вагона является полужесткой, так как имеет ограничитель 11, препятствующий разъединению автосцепок при их больших относительных перемещениях. В центрирующем приборе находится подвижная плита 8 с направляющими, опирающаяся на пружины 9. Для обеспечения сцепляемости восьмиосных вагонов в кривых участках пути небольшого радиуса эти вагоны оборудуются направляющим механизмом, состоящим из торсиона 2 (П-образного рычага из пружинной стали), укрепленного во втулках 4.

- Рис. 2 Автосцепное устройство вагонного типа для восьмиосных вагонов
- (а) и узел соединения с тяговым хомутом (б)
- Один конец торсиона связан с приливом 7 центрирующей балочки, а другой — с соединительной балкой 1 тележки. При движении по кривой соединительная балка перемещается относительно вагона, нажимая на вертикальную часть торсиона, и отклоняет автосцепку в сторону к центру кривой, обеспечивая необходимый горизонтальный захват автосцепки.

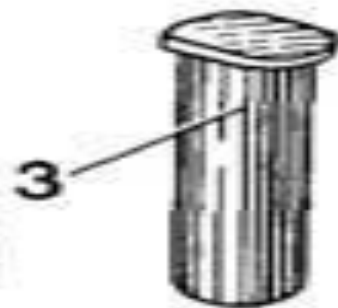
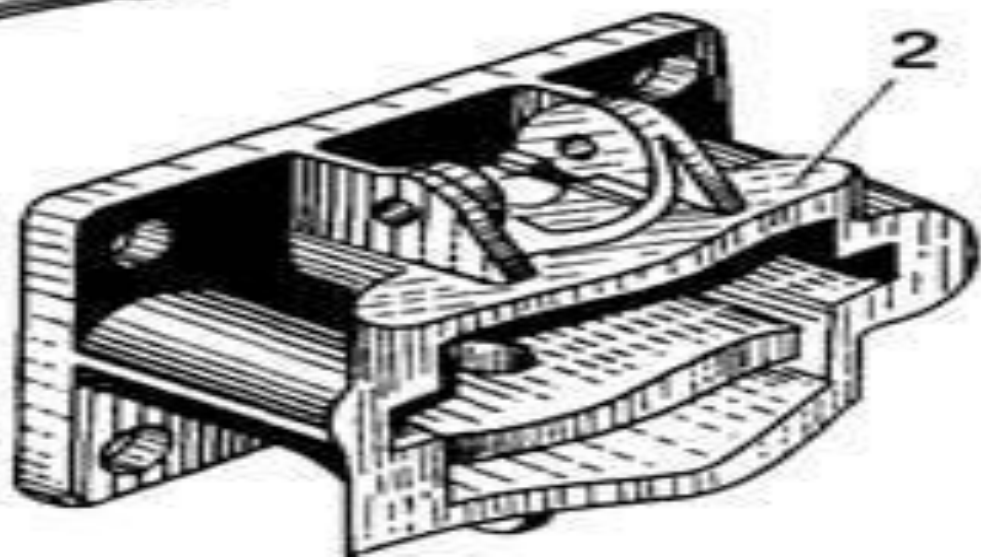
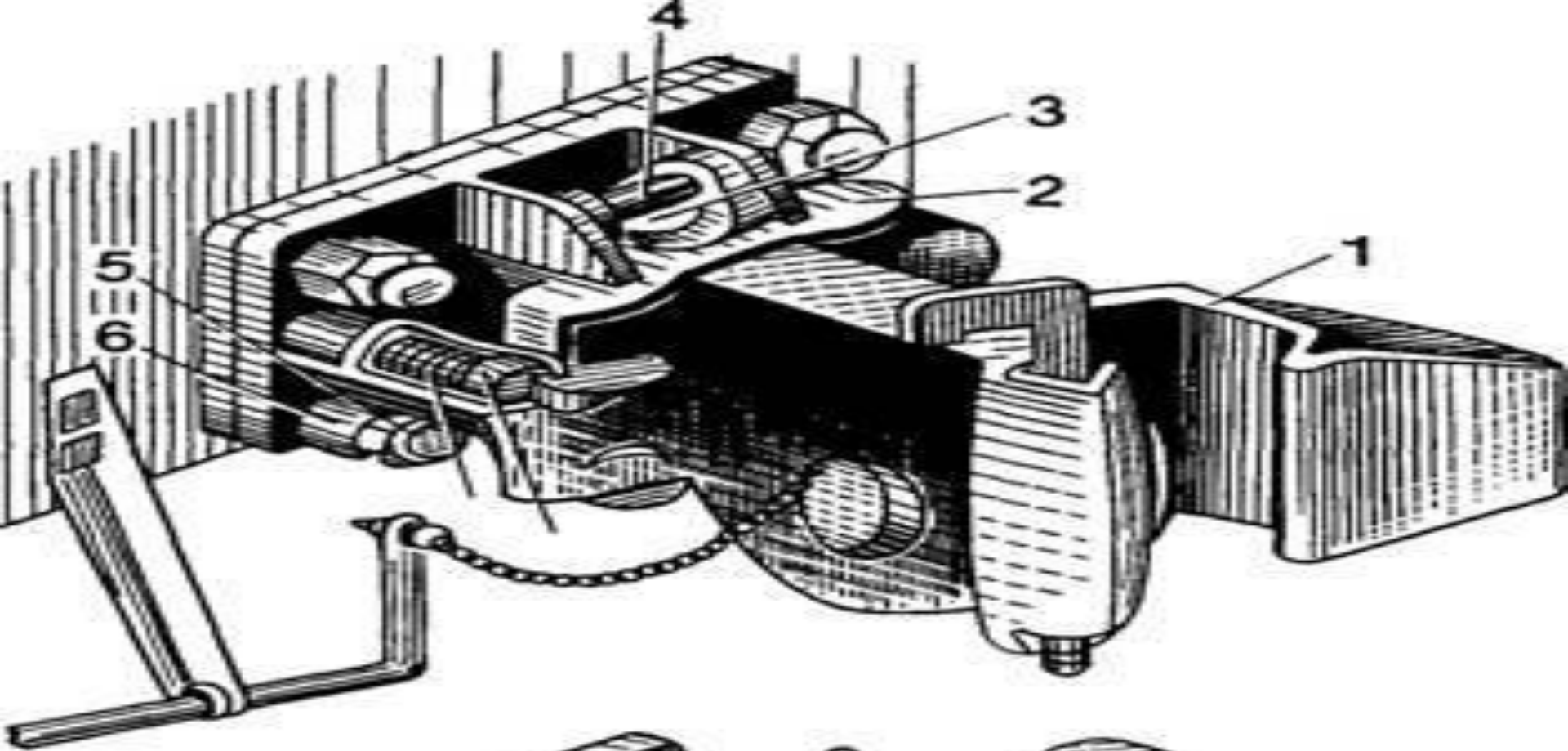
a)



b)



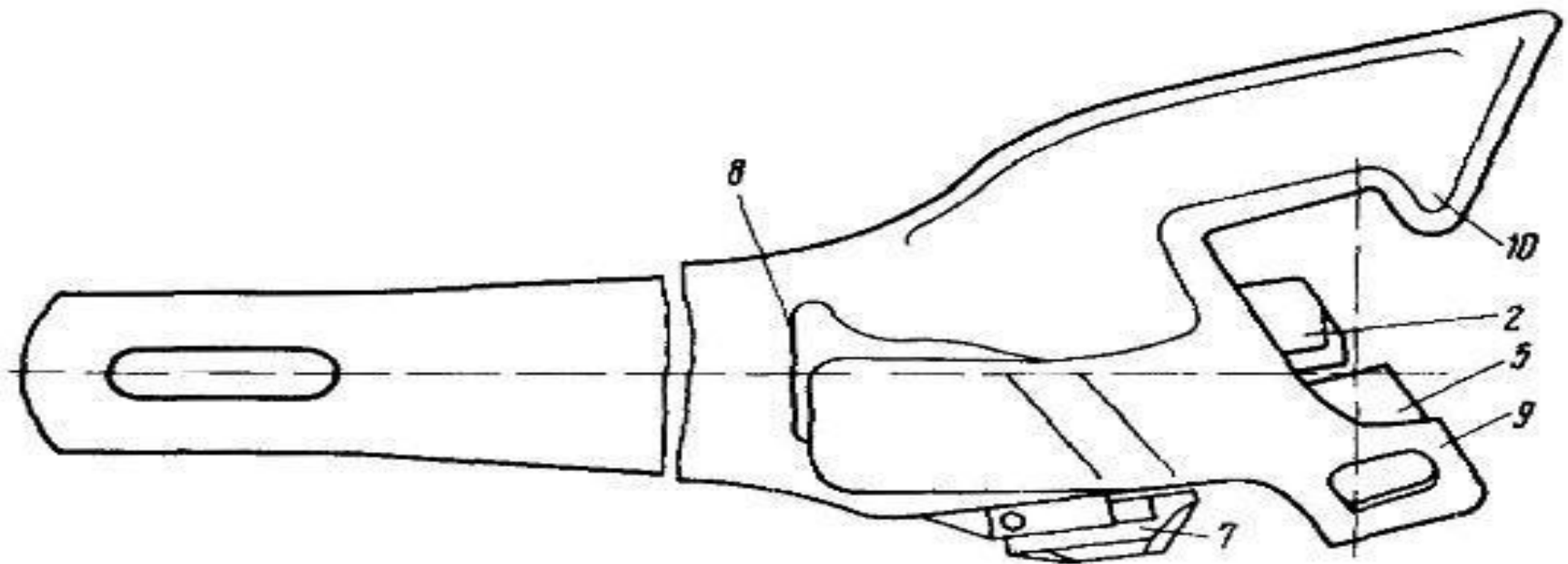
- **У автосцепного устройства паровозного типа** (рис. 3) нет поглощающего аппарата и связанных с ним деталей. Паровозная розетка 2, предназначенная для передачи усилий от автосцепки 1 на раму подвижного состава, закреплена на концевой балке болтами 5 с гайками 6 и шплинтами.
- Рис 3 Автосцепное устройство паровозного типа и его детали
- Автосцепка соединена с розеткой цилиндрическим валиком 3, который проходит через отверстия в розетке и автосцепке. От выжимания вверх валик удерживается запорным болтом 4. Центрирующий прибор, состоящий из пружин 7 и стаканов 8, возвращает автосцепку в центральное положение после боковых отклонений.



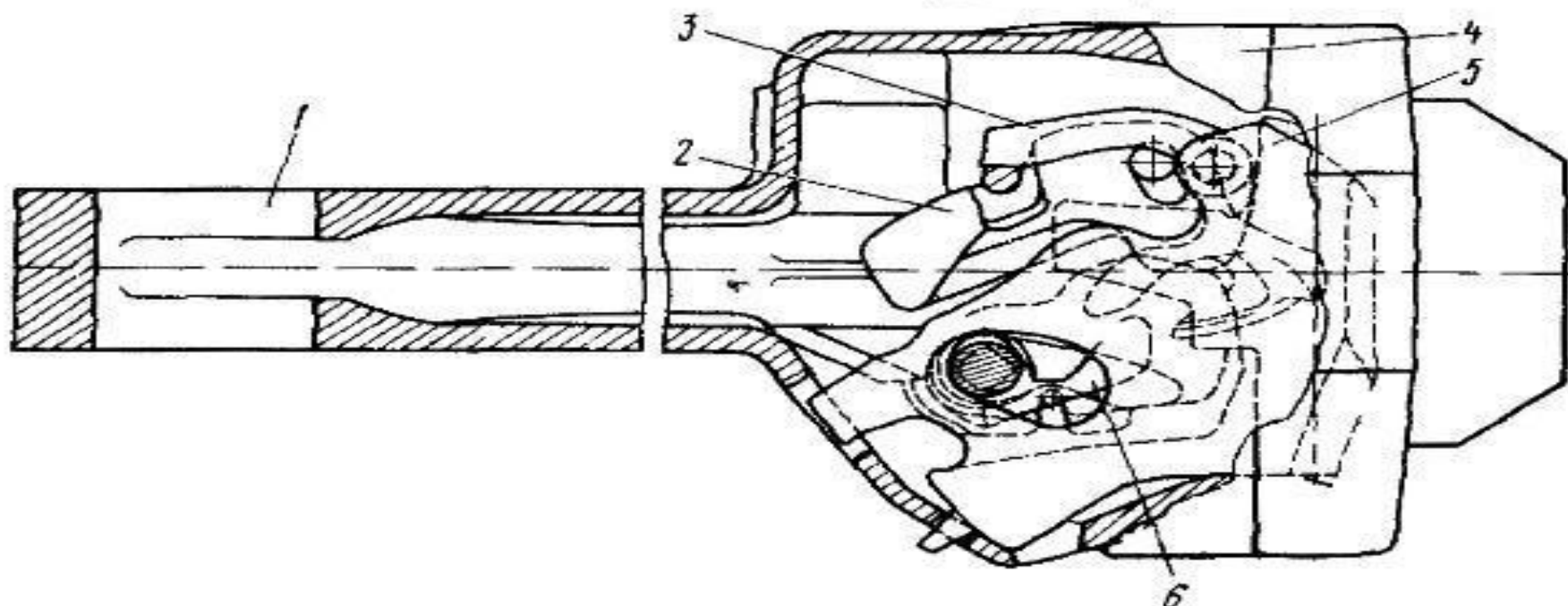
Автосцепка са-3. Конструкция

- Автосцепка СА-3 (рис. 1) является тягово-ударной нежесткого типа. Она состоит из корпуса 4 и деталей механизма сцепления: замка 5, замкодержателя 2, предохранителя 3, подъемника 6, валика подъемника 7.
- Рис 1 - Автосцепка СА-3
- Головная часть автосцепки (голова) переходит в удлиненный пустотелый хвостовик, в котором имеется отверстие 1 для размещения клина, соединяющего автосцепку с тяговым хомутом. Голова автосцепки имеет большой 10 и малый 9 зубья. В пространство между малым и большим зубьями, в так называемый **зев** автосцепки, выступают замок 5 и замкодержатель 2, взаимодействующие в сцепленном состоянии со смежной автосцепкой.
- Большой зуб имеет три усиливающих ребра: верхнее, среднее и нижнее, плавно переходящие в хвостовик и соединенные между собой перемычкой. Голова автосцепки заканчивается сзади упором 8, предназначенным для передачи при неблагоприятном сочетании допусков жесткого удара на хребтовую балку через концевую балку рамы вагона и ударную розетку.

- Очертание в плане малого 7 (рис. 2) и большого 2 зубьев, а также выступающей в зев части замка 3 называется **контуром зацепления автосцепки**.
- Рис. 2. Стандартный контур зацепления автосцепки
- Для обеспечения взаимосцепляемости всех автосцепок СА-3 контур зацепления должен соответствовать ГОСТ 21447—75. Линия I-I является продольной осью автосцепки. Внутренние стенки кармана корпуса, в котором находится механизм автосцепки, смещены относительно этой оси на 10° , а замыкающая поверхность замка расположена под углом 15° . Вследствие такого размещения механизма сцепления равномерно распределяется продольное усилие между замком, малым и большим зубьями. Ось II-II (ось зацепления) перпендикулярна оси I—I и проходит через точку O, называемую центром зацепления. По оси II-II обычно устанавливают расстояние автосцепки от концевой балки.



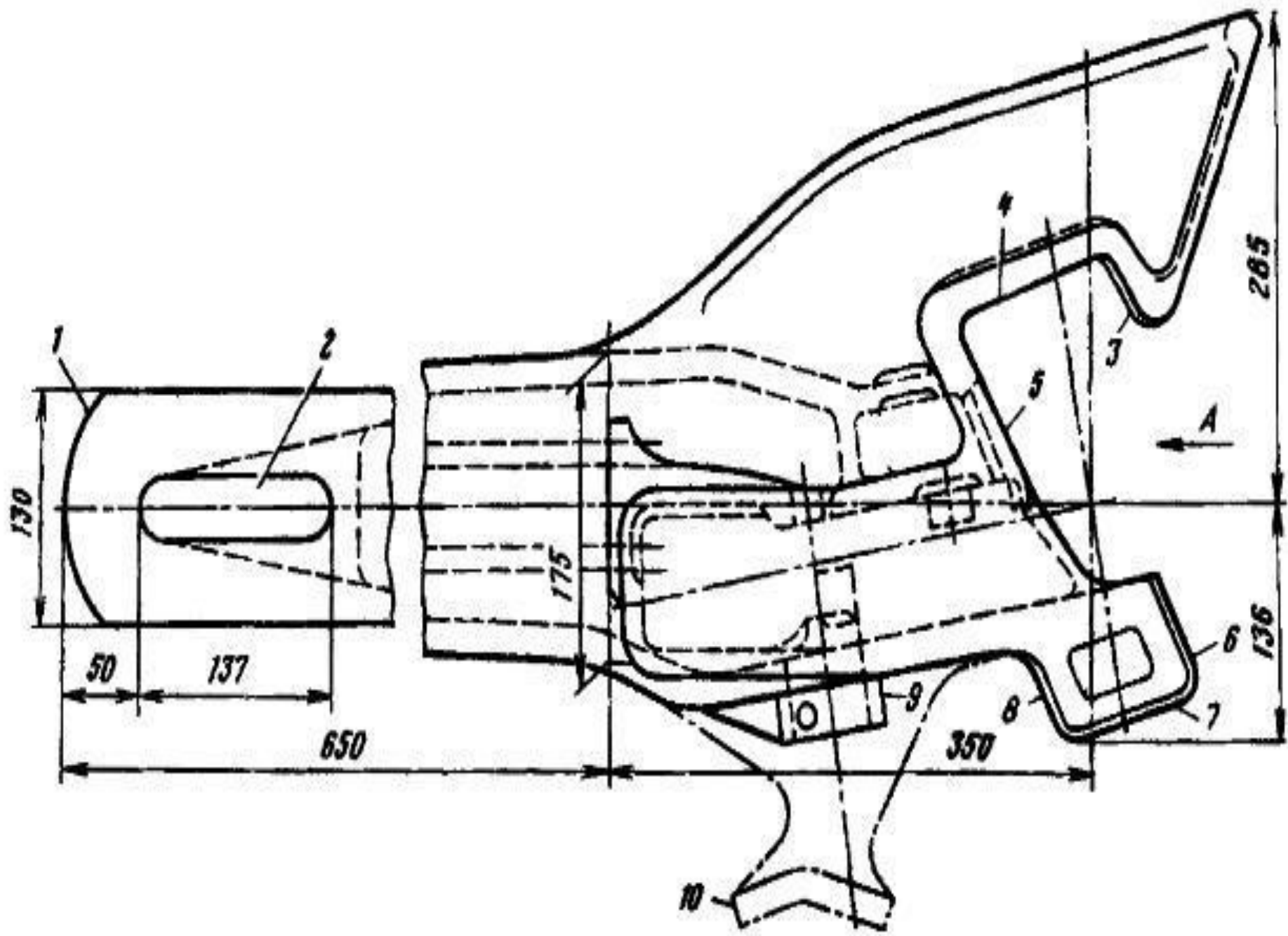
Вид А ↗ A



Корпус

- **Корпус** (рис.3), являющийся основной частью автосцепки, предназначен для передачи тяговых и ударных нагрузок, а также размещения деталей механизма сцепления. Хвостовик корпуса имеет постоянную высоту по длине. Его торец 1 — цилиндрический, что обеспечивает перемещение автосцепки в горизонтальной плоскости. Часть хвостовика, расположенная между отверстием 2 для клина тягового хомута и торцом, называется перемычкой.
- Рис. 3 - Корпус автосцепки
- Поверхности контура зацепления корпуса в сцепленном состоянии взаимодействуют со смежной автосцепкой: при сжатии усилие воспринимается ударной 6 и боковой 7 поверхностями малого зуба, ударной стенкой 5 зева и боковой поверхностью 4 большого зуба, а при растяжении — тяговыми поверхностями 8 малого и 3 большого зубьев. Тяговая, ударная и боковая поверхности малого зуба, а также тяговая поверхность большого зуба в средней части по высоте имеют вертикальную площадку длиной 160 мм (80 мм вверх и 80 мм вниз от продольной оси корпуса). Эти поверхности выше и ниже вертикальной площадки скошены для улучшения условий работы сцепленных автосцепок, когда между их продольными осями в вертикальной плоскости возникает угол (при прохождении горба сортировочной горки).

- Корпуса автосцепок ранних выпусков имеют скобу со стороны малого зуба прилив 10 (ухо), на который в период перехода с винтовой упряжки на автосцепку навешивали скобу винтовой упряжки смежного вагона во время маневровых работ, а также в передаточных поездах. После перевода подвижного состава на автосцепку новые корпуса сначала изготавливались с приливом вместо уха, а затем без прилива с утолщением стенки малого зуба.
- У выпускаемых корпусов автосцепок высота малого зуба увеличена и его нижняя кромка используется для приварки ограничителя вертикальных перемещений, необходимого для некоторых типов вагонов, поэтому кромка выполнена горизонтальной.

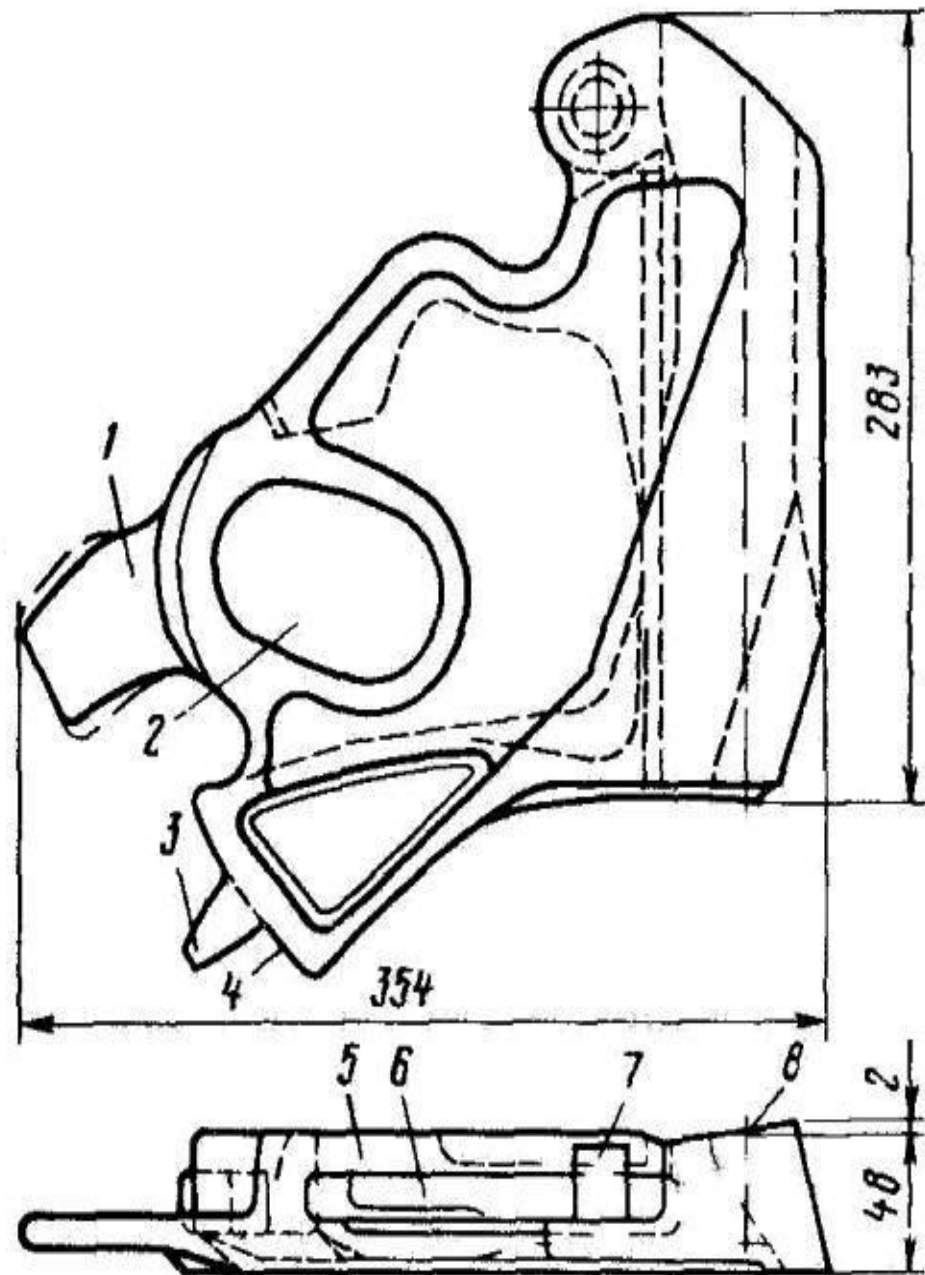
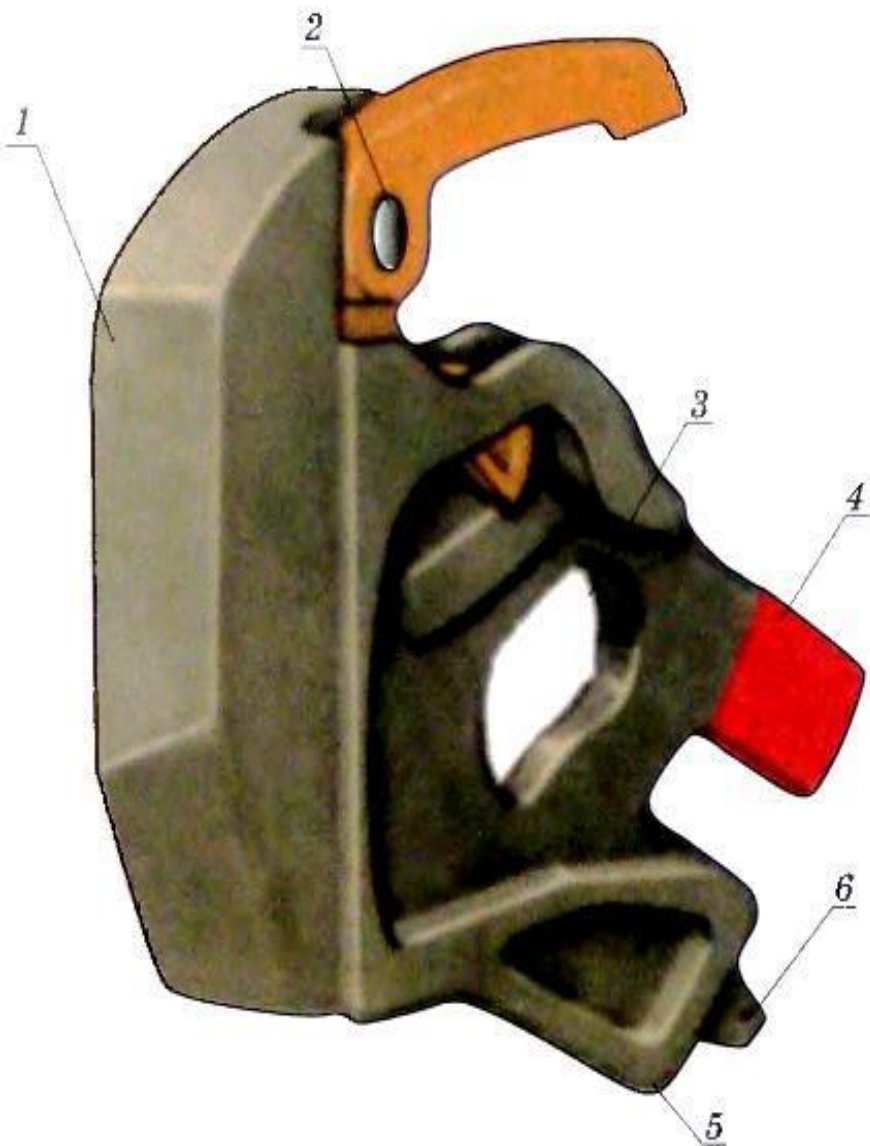


Замок

- **Замок** (рис. 6) своей замыкающей частью 5 запирает сцепленные автосцепки. Утолщение замыкающей части к наружной кромке препятствует выжиманию замка из зева внутрь кармана корпуса силами трения при перемещении сцепленных автосцепок друг относительно друга во время хода поезда. На цилиндрический шип 7 навешивается предохранитель. Через овальное отверстие 2 проходит валик подъемника. Замок опирается поверхностью 4 на наклонное дно кармана корпуса и перекатывается по нему во время сцепления или расцепления автосцепок, при этом направляющий зуб 3 препятствует перемещению опоры замка по дну кармана.
- Рис 6 - Замок
- На цветной картинке обозначение частей замка другое: 1 - замыкающая (тяжелая) часть; 2 - шип для навешивания предохранителя; 3 - овальное отверстие; 4- сигнальный отросток; 5 - лпорная цилиндрическая поверхность; 6 -зуб

- Для передвижения замка внутрь кармана корпуса при расцеплении автосцепок служит прилив 5, имеющий прорезь 6 под нижнее плечо предохранителя По сигнальному отростку 1 судят о положении замка в автосцепке при ее наружном осмотре сбоку вагона Для лучшей видимости отросток окрашивают красной краской.
- Замки прежних выпусков имеют сигнальный отросток, по форме соответствующий показанной штрихпунктирной линией, практика показала, что такие сигнальные отростки в месте перехода к корпусу замка отламывались вследствие вибрационных нагрузок

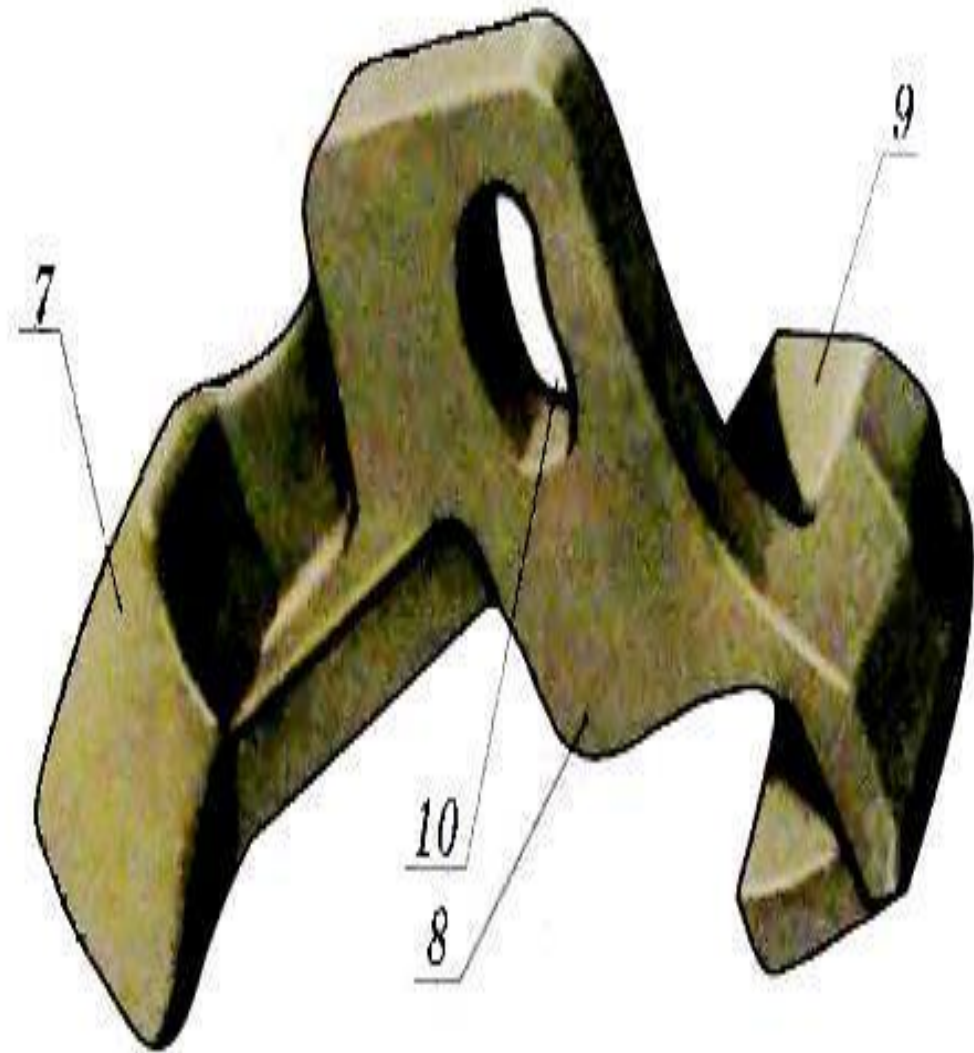
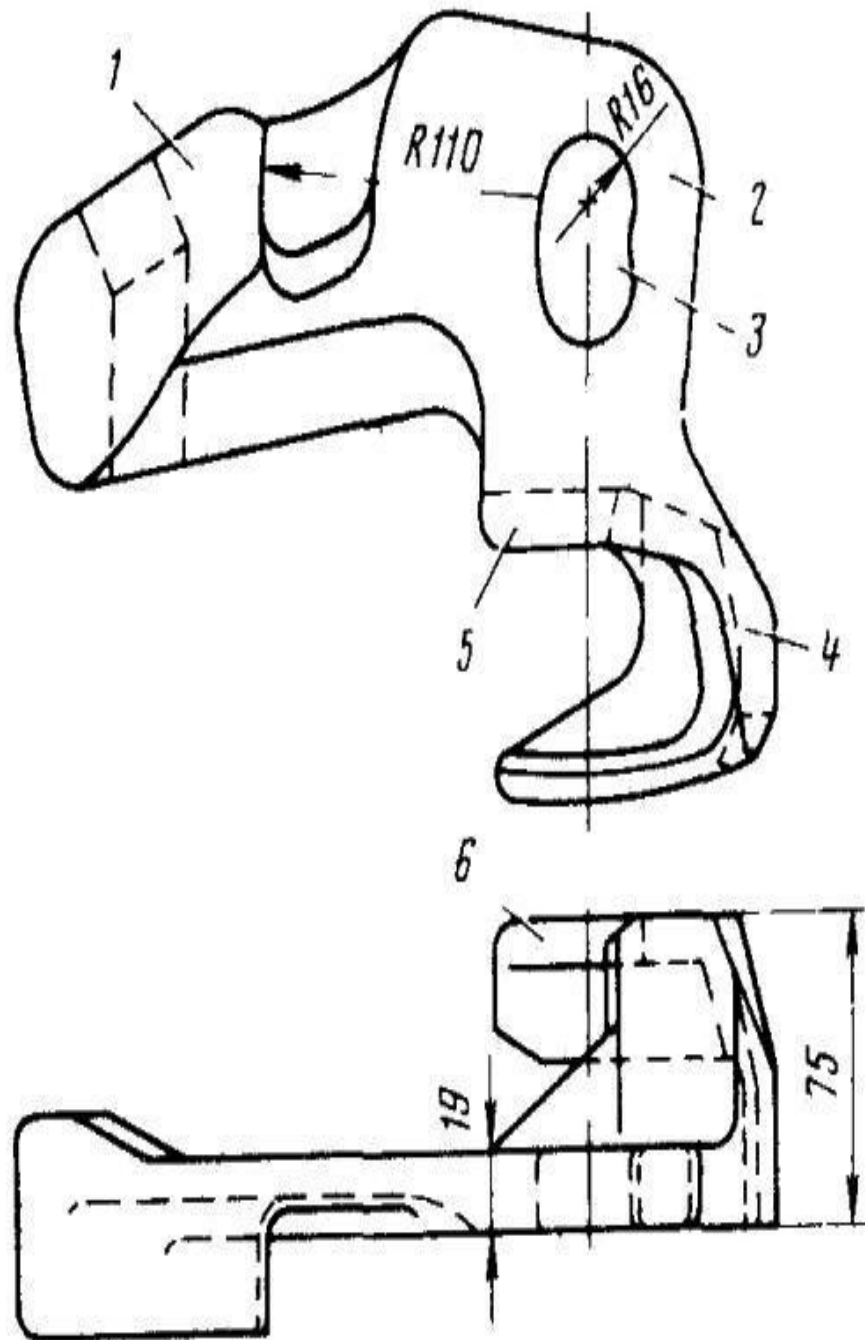
Замок



Замкодержатель

- **Замкодержатель** (рис 7) вместе с предохранителем удерживает замок в нижнем положении при сцепленных автосцепках, а вместе с подъемником — в верхнем при расцепленных автосцепках до разведения вагонов
- Рисунок 7 - Замкодержатель
- Обозначения на цветном рисунке: 7 - лапа; 8 - расцепной угол; 9 - противовес; 10 - овальное отверстие
- Лапа 4 замкодержателя взаимодействует со смежной автосцепкой В собранном механизме лапа под действием противовеса 7 выходит в зев автосцепки Хвостовик 6 лапы служит как направляющая. На него воздействуют для восстановления сцепленного состояния у ошибочно расцепленных автосцепок. Овальное отверстие 3 в стенке 2 предназначено для навешивания на шип корпуса. Замкодержатель может не только поворачиваться на шипе, но и перемещаться в вертикальной плоскости Снизу под овальным отверстием расположен расцепной угол 5, взаимодействующий с подъемником замка.

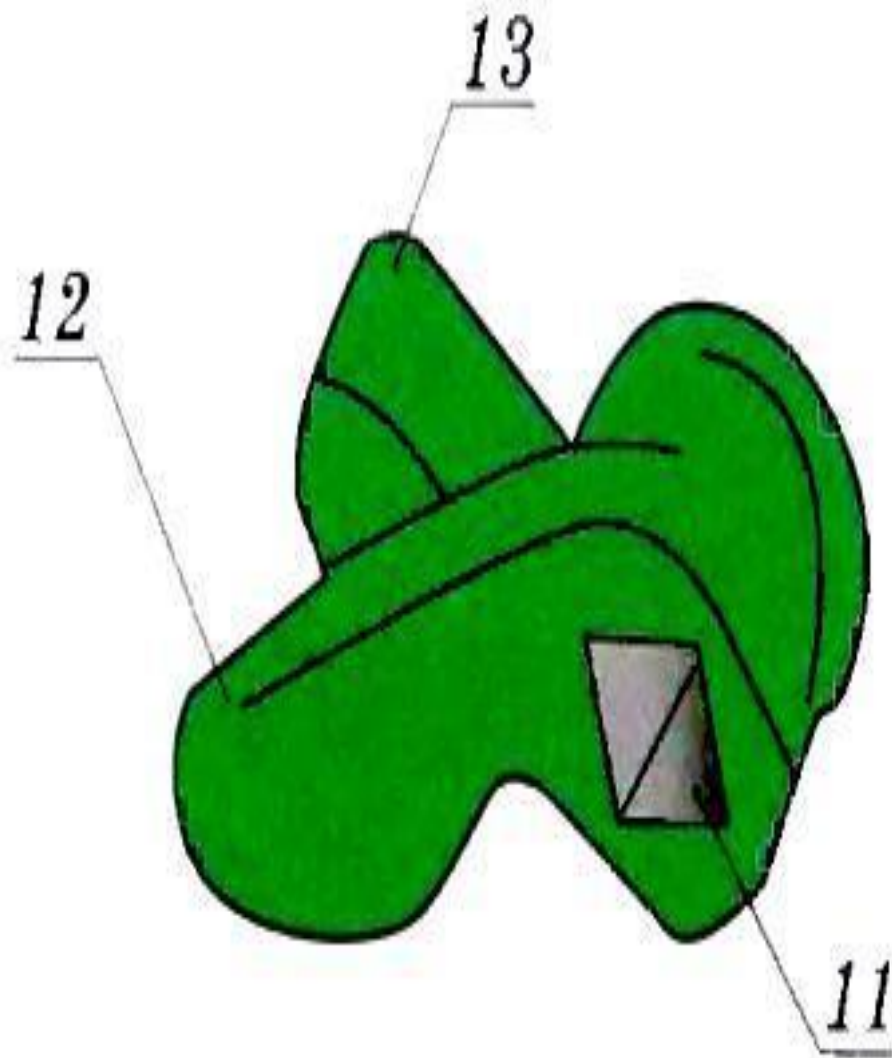
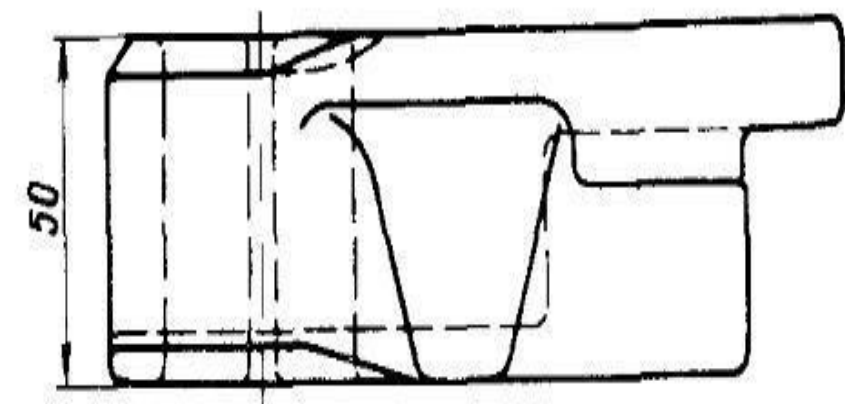
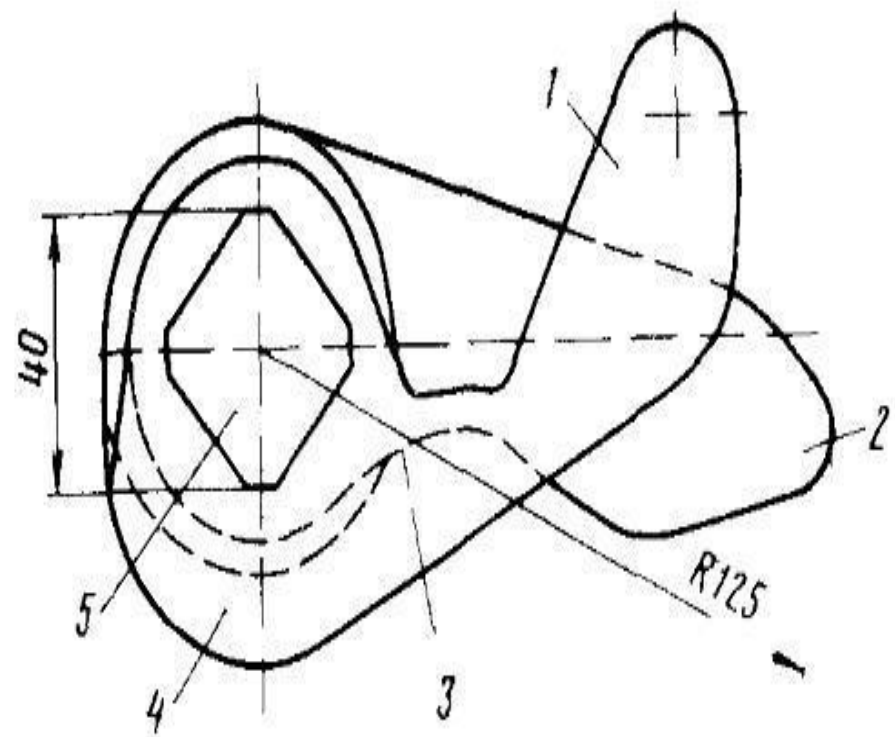
Замкодержатель



Подъемник

- **Подъемник** (рис. 9) удерживает вместе с замкодержателем замок в расцепленном положении до разведения вагонов и служит для подъема предохранителя и перемещения замка из зева внутрь кармана корпуса.
- Рисунок 9 - Подъемник
- Обозначения на цветном рисунке: 11 - квадратное отверстие; 12 - узкий палец; 13 - широкий палец
- Широкий палец 1 поднимает предохранитель и уводит замок, а узкий палец 2 взаимодействует с расцепным углом замкодержателя. Отверстие 5 предназначено для квадратной части стержня валика подъемника. Буртик 4 препятствует западанию подъемника в овальное отверстие замка. Углубление 3 предусмотрено для опоры подъемника на прилив в кармане корпуса.

Подъемник замка



Валик подъемника

- **Валик подъемника** (рис.10) предназначен для поворота подъемника замка при расцеплении автосцепок и ограничения выхода замка из кармана корпуса в зев собранной автосцепки.
- Рисунок 10 - Валик подъемника
- Обозначение на цветном рисунке: 17 - отверстие для цепочки; 18 - цилиндрическая часть; 19 - квадратная часть; 20 - балансир
- Балансир 1, соединяемый с цепью расцепного привода, облегчает возвращение валика подъемника в исходное положение после разведения автосцепок и в других случаях. Стержень валика состоит из толстой 2, тонкой 4 цилиндрических и квадратной 3 частей. В собранной автосцепке цилиндрические части располагаются в соответствующих отверстиях корпуса, а квадратная часть находится в отверстии подъемника. Толстая цилиндрическая часть удерживает замок от выпадания, имеющаяся на ней выемка 5 предназначена для запорного болта. Конические углубления 7 на балансире и 6 на торце стержня служат для центровки валика подъемника на станке при обработке поверхностей стержня во время ремонта.

Валик подъемника

