

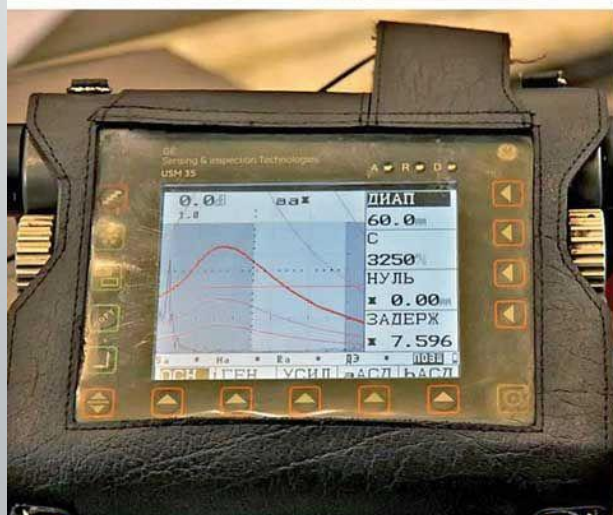
# Контроль качества клеевых соединений

Выполнил: СТ-Т С-13ЛА-1

Уставщиков В. В.

- В процессе склеивания из-за несовершенства технологии и по ряду других причин в клеевых соединениях возникают дефекты, влияющие на прочность и надежность конструкций.

Эффективным методом неразрушающего контроля (НРК) является **велосиметрический ультразвуковой**, осуществляемый с помощью серийного дефектоскопа УВДФ-1.



- **Блок-схема импедансного дефектоскопа**

Разработан усовершенствованный **импедансный акустический дефектоскоп АД-40 И**, предназначенный для выявления дефектов склеивания в многослойных изделиях, например между обшивкой и элементами жесткости, а также для обнаружения расслоений в изделиях из слоистых пластиков.

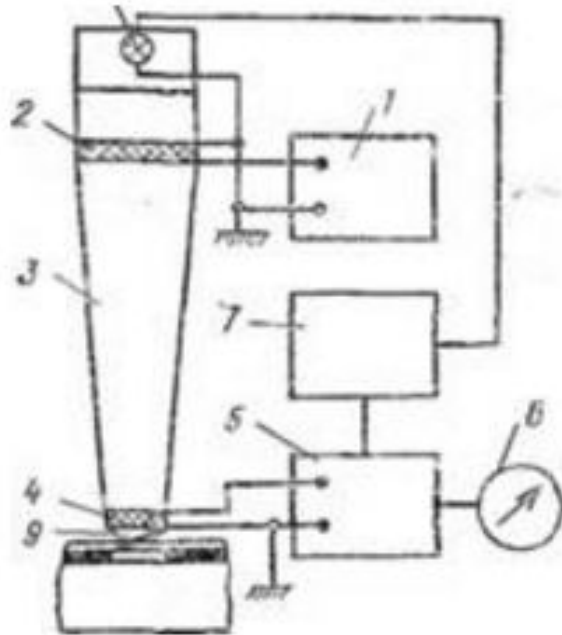
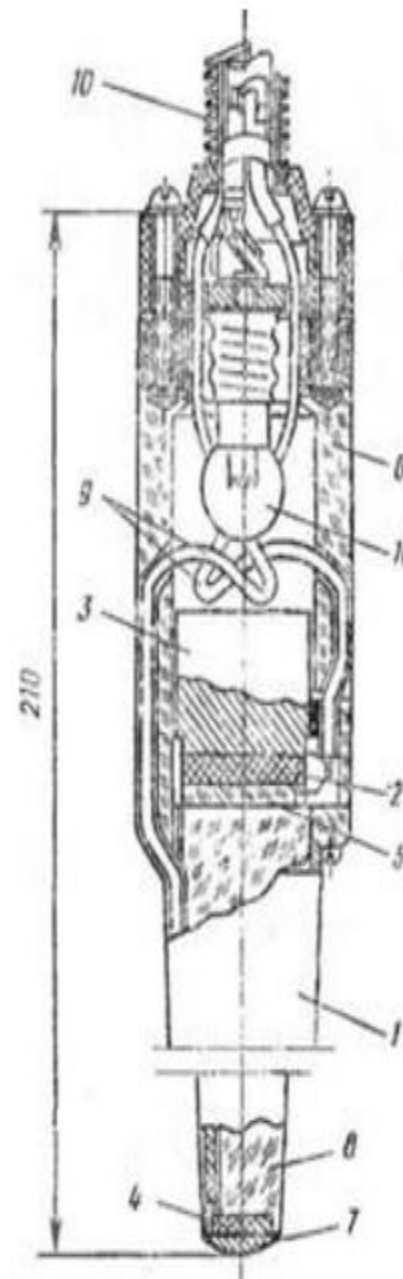


Рис. IV.41. Блок-схема импедансного дефектоскопа: 1 — звуковой генератор; 2 4 — пьезоэлементы; 3 — стержень; 5 — усилитель; 6 — стрелочный индикатор; 7 — релейное устройство; 8 — сигнальная лампочка; 9 — контактный наконечник.

- **Эскиз датчика дефектоскопа**

Дефектоскоп может работать в комплекте полуавтоматической установки для механизированного контроля с записью результатов на электротермическую бумагу. В этом случае для подачи сигнала на вход приставки, питающей перо самописца, используется штепсельный разъем, установленный на задней стенке прибора.

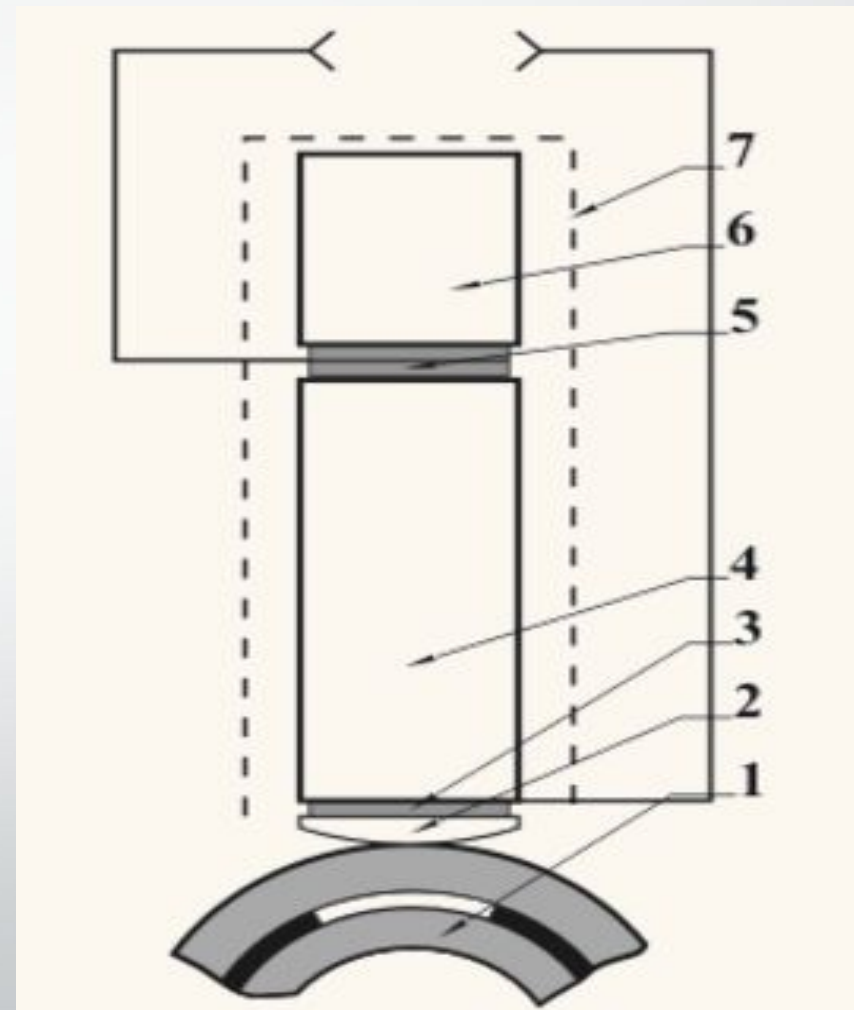
Рис. IV 42. Эскиз датчика дефектоскопа: 1 — звукопроводящий стержень, 2, 4 — пьезоэлементы; 3 — стальной цилиндр; 5 — экран; 6 — корпус; 7 — контактный наконечник; 8 — экран — рующее кольцо; 9 — провода; 10 — Стальная пружина; И — сигнальная лампочка.





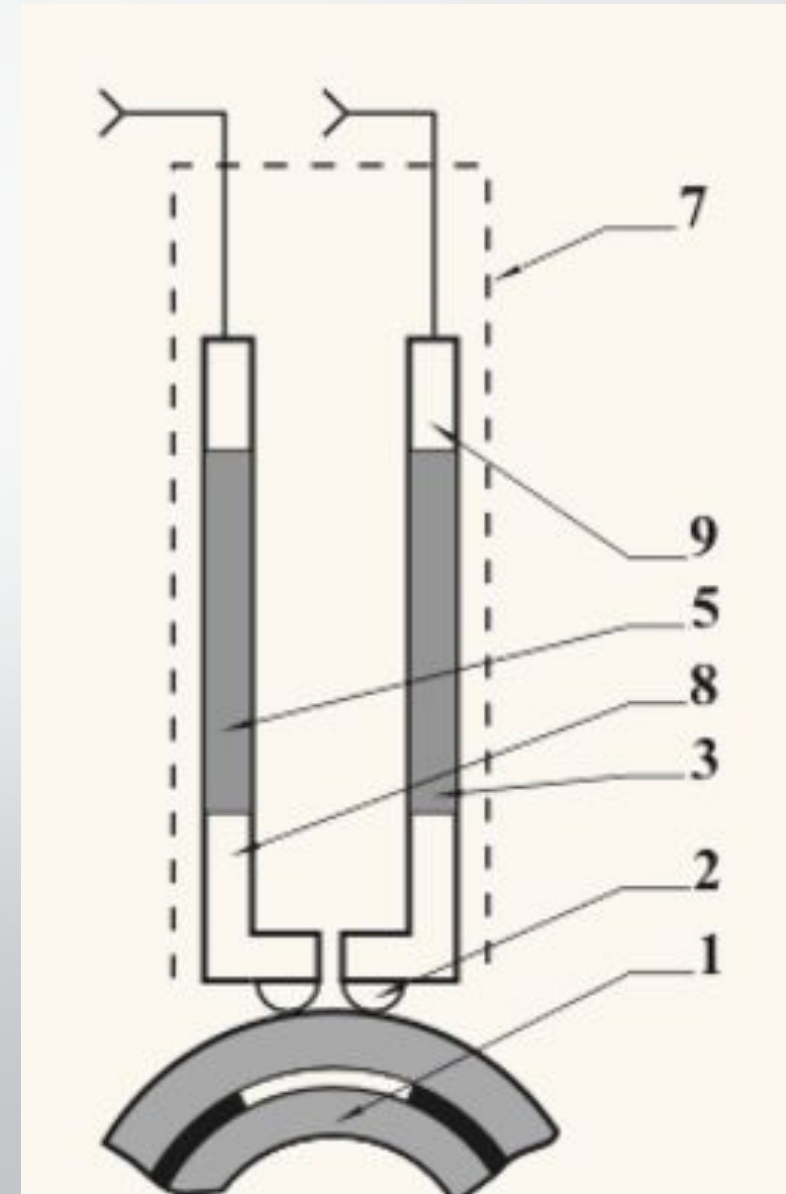
# Совмещенный преобразователь

- Достоинство данного преобразователя, называемого также абсолютным, - простота, недостаток - наличие сигнала в режиме холостого хода. Этот сигнал появляется в результате инерционной нагрузки контактного наконечника и приемного пьезоэлемента.



# Раздельно-совмещенный преобразователь

- имеют два вибратора (излучающий и приемный). Контролируемый объект выступает в роли элемента связи между вибраторами.
- преобразователи применяют для обнаружения дефектов под обшивкой толщиной 0,8 – 3 мм (для алюминиевых сплавов), расслоений в пластиках, нарушений соединений слоев пластика. В зависимости от свойств материалов и конструкций, возможно обнаруживать дефекты на глубину до 15 – 20 мм.



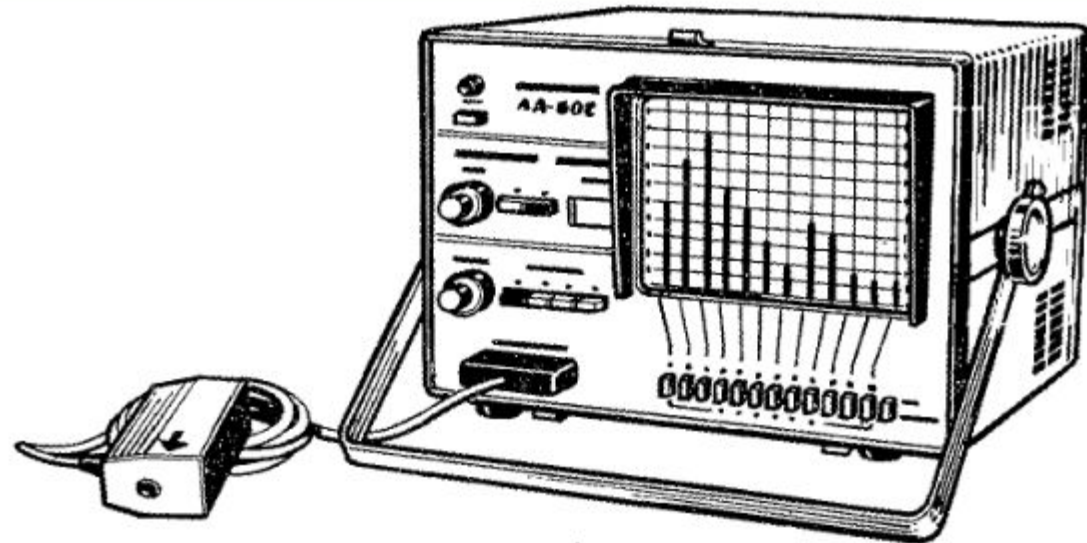
# Универсальный ЭМА дефектоскоп

- предназначен для ручного и механизированного контроля продукции на наличие дефектов типа нарушения сплошности и однородности материалов, изделий и полуфабрикатов, сварных соединений, измерения отношения амплитуд сигналов от дефектов, глубины и координат их залегания, а также проведения толщинометрии.



# Акустико-топографический метод

- Акустико-топографический метод основан на возбуждении в контролируемом изделии мощных колебаний качающейся частоты. При совпадении собственных частот отделенных дефектных зон с частотой возбуждения колебания этих зон усиливаются, и нанесенный на изделие порошок перемещается на границы дефектов, делая их видимыми. Альтернативный способ индикации увеличения амплитуды колебаний в зонах дефектов основан на использовании оптической голографии.



*Акустический дефектоскоп АД-60*





Спасибо за внимание!