

## Лекция 9.

Контроллеры последовательной  
передачи данных.

Последовательный интерфейс

# Последовательный интерфейс

Последовательный интерфейс – это аппаратное устройство для обмена информацией между элементами микропроцессорной техники по одному биту (последовательно).

## ДОСТОИНСТВА:

- относительная дешевизна ввиду малого количества проводников;
- высокая помехозащищенность за счет использования высоких уровней напряжения (тока);
- большое расстояние между передатчиком и приемником информации.

## НЕДОСТАТКИ:

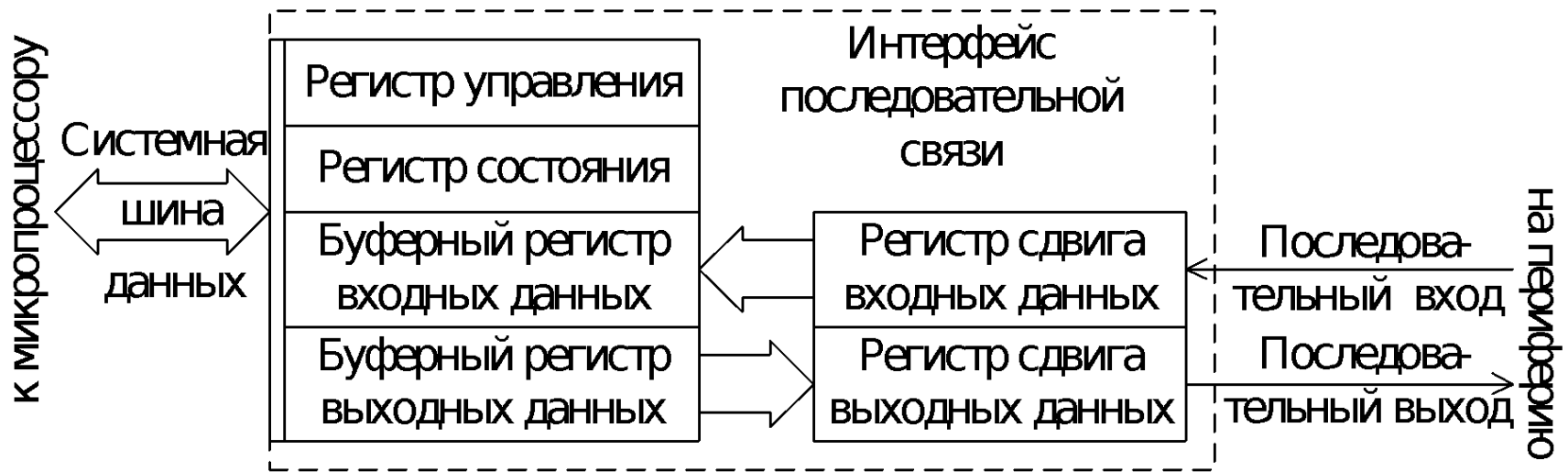
- низкая производительность;
- относительно сложная интерпретация передаваемых данных.

# Последовательный интерфейс

## ОСНОВНЫЕ ПОНЯТИЯ:

- единица информации при последовательном обмене называется *символом*, который может содержать от 5 до 8 информационных бит;
- скорость передачи информации измеряется в *бодах*, определяющих число передаваемых бит в секунду;  
$$1 \text{ бод} = 1 \text{ бит/с}$$
- последовательная система передачи информации может быть *симплексной* (передача данных только от передатчика к приемнику), *полудуплексной* (данные передаются в обе стороны с разделением во времени) или *дуплексной* (одновременная передача информации в обоих направлениях).

# Типичная конфигурация дуплексного последовательного интерфейса



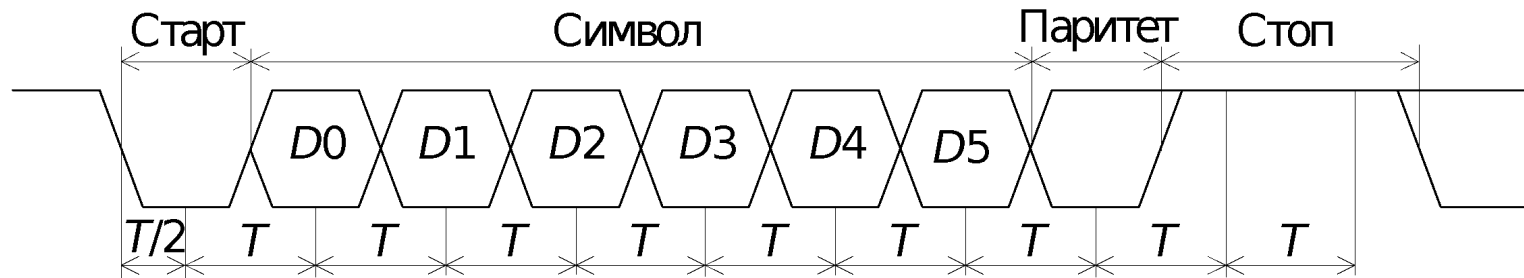
Регистр состояния содержит информацию о состоянии текущей передачи (например, об ошибках), а регистр управления хранит информацию о режиме работы интерфейса. Буферный регистр входных данных подключен к регистру сдвига с последовательным входом и параллельным выходом. В операции ввода биты по одному подаются в регистр сдвига, а после приема символа информация передается в буферный регистр входных данных и ожидает ввода в микропроцессор. Буферный регистр выходных данных аналогично подключен к регистру сдвига с параллельным входом и последовательным выходом. Вывод осуществляется выдачей данных в буфер выходных данных, передачей их в регистр сдвига и последующим сдвигом данных на последовательную выходную линию.

# Асинхронный последовательный обмен

*Различают два основных вида последовательного обмена: асинхронный и синхронный.*

В асинхронном режиме каждый передаваемый автономно символ обрамляется стартовым битом, необязательным битом паритета и стоповыми битами. Полученная таким образом посылка информации называется *кадром*.

Временная диаграмма асинхронной передачи 6-битного символа с битом паритета и двумя стоповыми битами:



Скорость передачи составляет  $1/T$  бод

# Условия успешного асинхронного последовательного обмена

- Формат кадра должен быть согласован у приемника и передатчика, которые настраиваются на символ одной и той же длины, одинаково интерпретируют бит паритета (если он есть), настраиваются на одинаковое количество стоповых битов;
- частота битовых посылок и их фаза должна быть одинаковой с точки зрения приемника и передатчика.

## НЕДОСТАТОК АСИНХРОННОГО ОБМЕНА:

- большое количество служебных бит, снижающее эффективную скорость последовательной передачи.

# Синхронный последовательный обмен.

## Принцип работы

Синхронная последовательная передача символа из 5–8 информационных бит с необязательным битом паритета, не имеет стартового и стоповых бит.

Обмен информацией начинается с посылкой символов *синхронизации*, которые заранее записываются в специальные регистры передатчика и приемника. Приемник, проверяя каждый бит по мере его появления, фиксирует начало передачи при поступлении нужного числа символов синхронизации, исключая действие возможных помех на линии.

Ненужные холостые символы и символы синхронизации удаляет приемник или программа ввода.

Все символы передаются без каких-либо разделителей, поэтому требования к синхронизации работы передатчика и приемника более жесткие, чем в асинхронном режиме.

# Синхронный последовательный обмен. Характерные черты

- Допускается программирование числа информационных бит, наличия и вида паритета, числа и кодов символов синхронизации.
- В программируемых интерфейсах содержатся специальные регистры для хранения символов синхронизации и другой информации о формате передаваемого символа и режима работы.



Программируемый связной интерфейс.  
(Реализация последовательного интерфейса  
обмена данными)

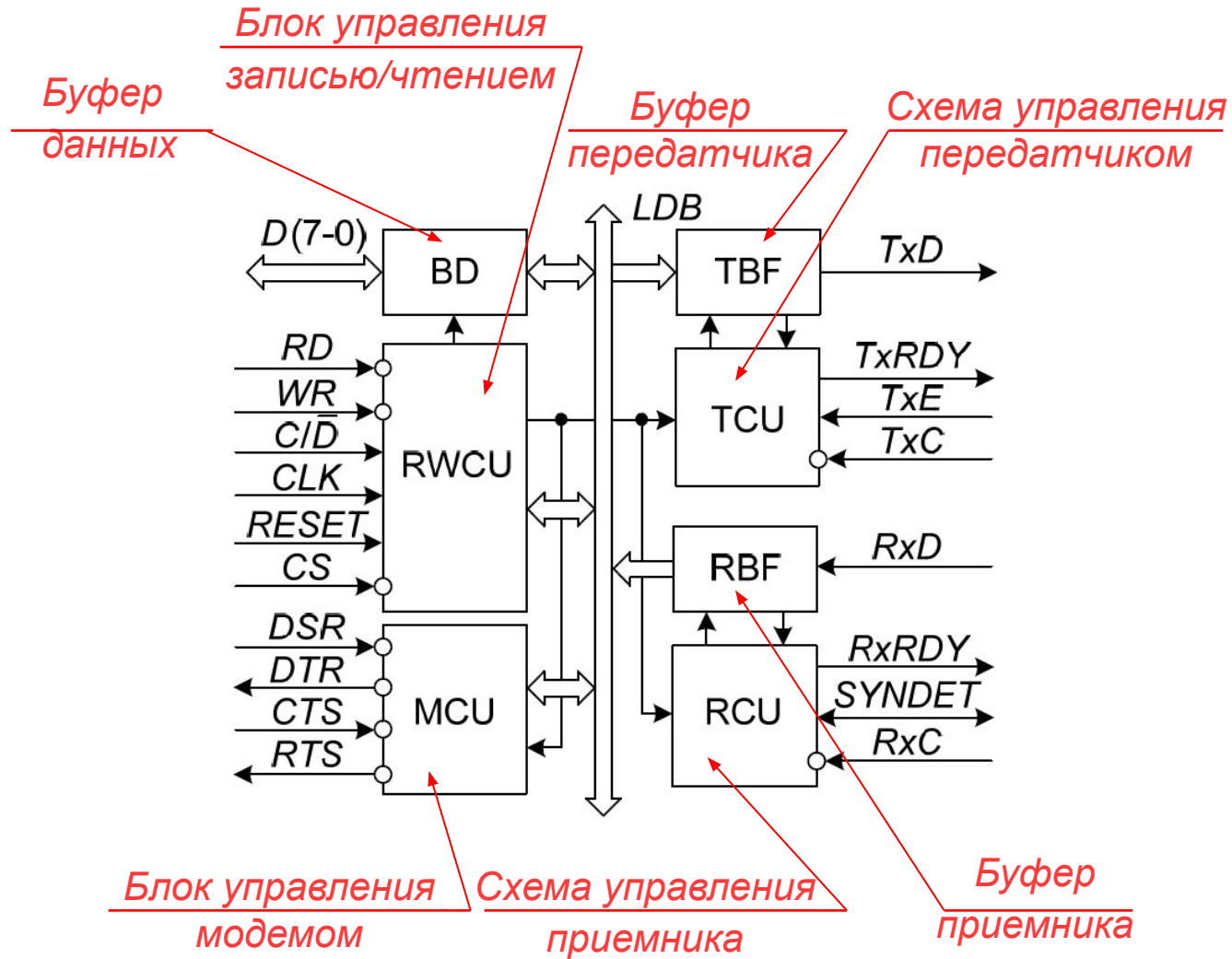
# Программируемый связной интерфейс (ПСИ)

Программируемый связной адаптер (ПСА) К580ВВ51 представляет собой универсальный синхронно-асинхронный приемопередатчик УСАПП (*USART, Universal Synchronous/Asynchronous Receiver/Transmitter*).

Он предназначен для организации последовательного обмена между МП и внешними устройствами. ПСА может принимать данные с 8-разрядной шины данных и передавать их в последовательном формате периферийным устройствам, а также получать последовательные данные с периферии и преобразовывать их в параллельную форму для передачи в МП.

Обмен данными в асинхронном режиме производится со скоростью передачи до 9,6 Кбит/с, а в синхронном – со скоростью до 56 Кбит/с.

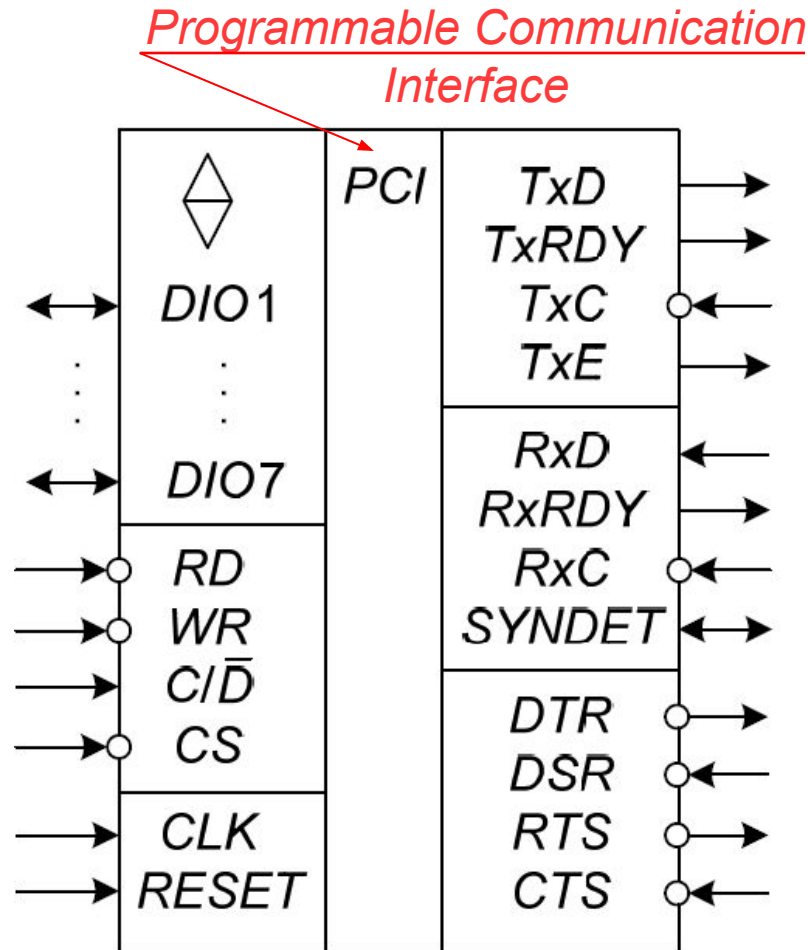
# Структура ПСА К580ВВ51



## Структурные элемента ПСА

- *BD* - Буфер шины данных - представляет собой параллельный 8-разрядный двунаправленный регистр с тремя состояниями. В буфере имеются регистры данных (входной и выходной), команд и состояния.
- *RWCU* - Блок управления записью/чтением - принимает управляющие сигналы от микропроцессора и генерирует внутренние сигналы управления блоками адаптера.
- *MCU* - Блок управления модемом - обрабатывает сигналы квитирования («рукопожатия») с периферией для осуществления надежного обмена информацией.
- *TBF* - Буфер передатчика со схемой управления передатчиком  
*TCSU* - предназначены для преобразования принятых от МП данных в последовательный формат.
- *RBF* - Буфер приемника со схемой управления приемником  
*RCU* - предназначены для преобразования принятых в последовательном формате данных от внешнего устройства в параллельный формат.

# Условное обозначение ПСА



Высокий уровень на входе *C/D* задает загрузку управляющих слов или считывание слова состояния ПСА, а низкий – ввод/вывод данных.

## Таблица истинности сигналов блока *RWCU*

Режим работы	$C/\overline{D}$	$\overline{RD}$	$\overline{WR}$	$\overline{CS}$
Считывание символа	0	0	1	0
Запись символа		1	0	
Считывание слова состояния	1	0	1	
Запись управляющего слова		1	0	
Отключение	X	1	1	0
	X	X	X	1

Адаптер имеет набор управляющих входных и выходных сигналов для управления модемом, которые в общем случае можно использовать для работы с другими периферийными устройствами. Состояние выходов задается программно путем загрузки команды управления, а состояние входов проверяется путем считывания слова состояния ПСА.

## Назначение выводов ПСА

- Вход *DSR (Data Set Ready)* – готовность данных для передачи – сигнал запроса (низкий уровень) от передатчика внешнего устройства для передачи в ПСА готового символа.
- Выход *DTR (Data Terminal Ready)* – готовность обмена данными с периферией – сигнал-реакция МП на запрос *DSR*, разрешающий внешнему устройству посылку данных.
- Выход *RTS (Request To Send)* – запрос на передачу данных – сигнал запроса от ПСА готовности приемника внешнего устройства принять символ.
- Вход *CTS (Clear To Send)* – готовность к передаче – сигнал готовности приемника внешнего устройства принять символ.

## Назначение выводов ПСА

- Выводы *TxD (Transmitter Data)* – данные передатчика и *RxD (Receiver Data)* – данные приемника – выход и вход для передачи/приема последовательного символа.
- Выводы *TxC (Transmitter Clock)* – синхронизация передатчика и *RxC (Receiver Clock)* – синхронизация приемника – входы сигналов синхронизации, управляющих скоростью передачи/приема бит последовательного символа. В синхронном режиме скорость обмена соответствует частотам сигналов *TxC* и *RxC*, а в асинхронном – программируется как 1:1, 1:16 или 1:64 частоты сигналов *TxC* и *RxC*.
- Выводы *TxRDY (Transmitter Ready)* – готовность передатчика и *RxRDY (Receiver Ready)* – готовность приемника – выходные сигналы, указывающие микропроцессору о готовности передатчика ПСА принять символ и готовности приемника передать принятый символ.



## Назначение выводов ПСА

- Вывод *TxE* (*Transmitter Empty*) – передатчик пуст – выход, активизирующийся при отсутствии в адаптере символа для передачи. Сигнал может быть использован для индикации конца передачи и оповещения МП о моменте переключения линии последовательного обмена на другое направление в полудуплексном режиме работы ПСА. В синхронном режиме активизация сигнала *TxE* показывает, что символ вовремя не загружен и в линию последовательного обмена следует вводить синхросимволы.
- Вывод *SYNDET* (*SYNchro DETect*) – обнаружение синхросимволов – выходной сигнал указывает на обнаружение синхросимвола в режиме синхронного приема с внутренней синхронизацией. В синхронном режиме с внешней синхронизацией является входным сигналом, заставляющим адаптер начать прием данных. В асинхронном режиме используется в качестве выходного сигнала для обнаружения разрыва при последовательном обмене.

# Программирование и работа с ПСА модели K580BB51

## Управляющее слово ПСА

Режим работы адаптера и его поведение определяется форматом управляющих слов – инструкции режима и команды управления. Программирование ПСА заключается в загрузке соответствующих потребностям управляющих слов в регистры режима и управления.

Инструкция режима заносится сразу после установки ПСА в исходное состояние программно или по сигналу *RESET* и хранится до загрузки новой инструкции режима.

# Формат инструкции режима ПСА

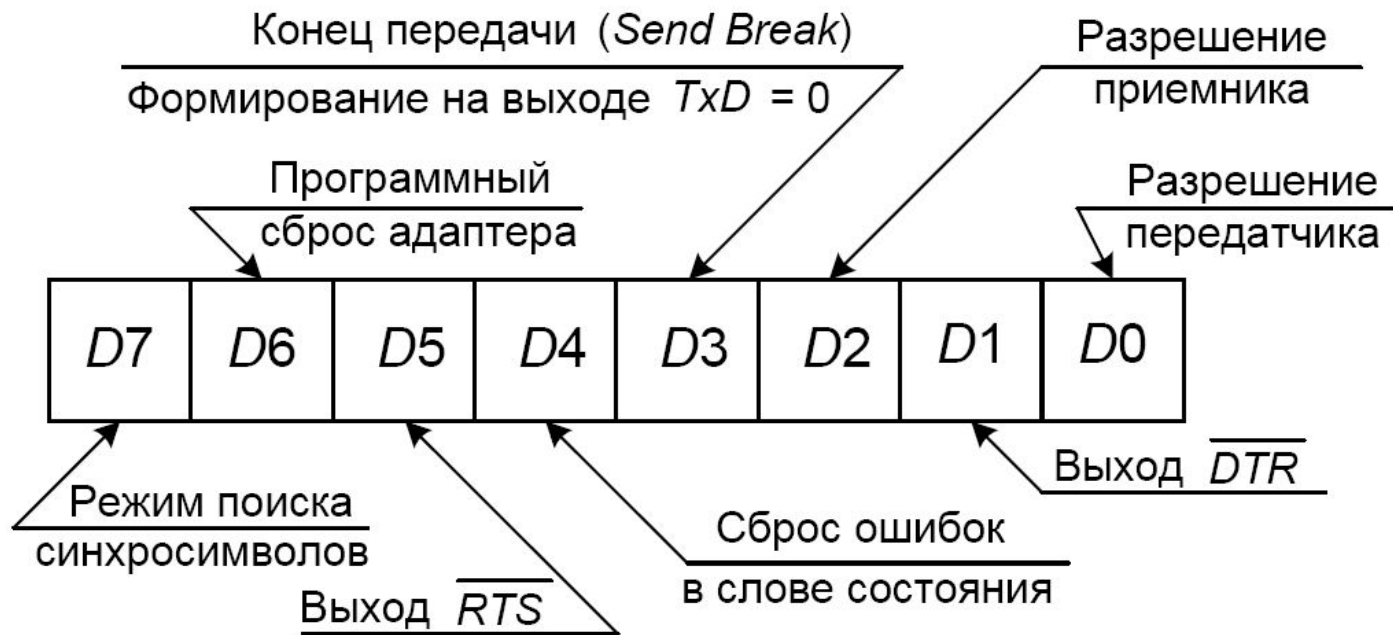


Здесь задается режим работы адаптера (синхронный или асинхронный), формат передаваемых символов, скорость передачи/приема, необходимость контроля и тип синхронизации.

При синхронном обмене и внутренней синхронизации после инструкции режима в адаптер вводятся один или два синхросимвола, для хранения которых в схеме управления приемником *RCU* имеются два специальных регистра.

# Формат команды управления ПСА

После синхросимволов или непосредственно после инструкции режима, если задан режим асинхронного обмена или синхронного обмена с внешней синхронизацией, в ПСА загружается команда управления установленным режимом обмена и может многократно задаваться в процессе обмена, что позволяет оперативно влиять на процесс обмена символами.

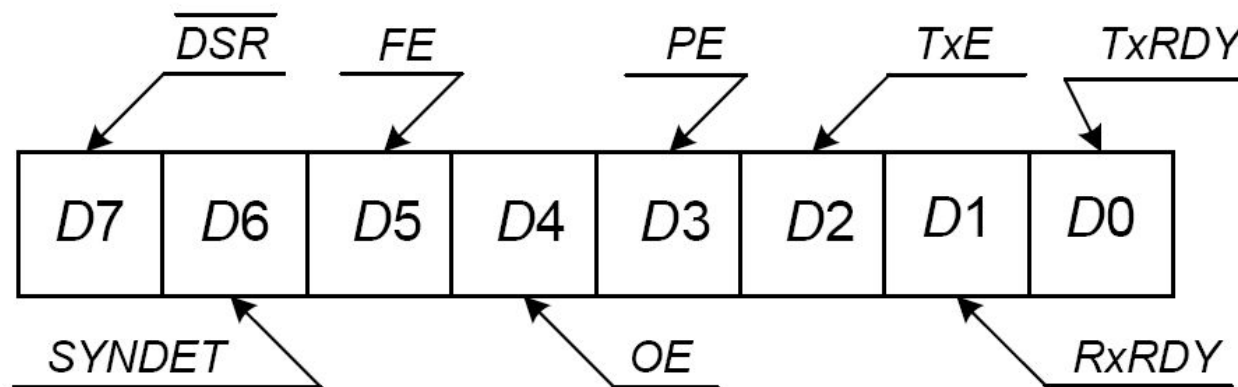


Для активизации необходимой функции следует задать 1 в соответствующем бите команды управления.

## Слово состояния ПСА

Правильная загрузка нескольких регистров без индивидуальных адресов у них обеспечивается жестким порядком записи в ПСА управляющих слов.

Для контроля над процессом обмена данными МП может с помощью команды ввода считывать слово состояния из специального внутреннего регистра состояний ПСА.



## Флаги ошибок слова состояния ПСА

Кроме уже рассмотренных сигналов в слове состояния формируются три флага ошибок:

- разряд  $D3$  устанавливается при возникновении ошибки контроля паритета  $PE$  (*Parity Error*), т. е. ошибка четности/нечетности;
- разряд  $D4$  устанавливается при возникновении ошибки переполнения  $OE$  (*Overload Error*), если МП не прочитал символ;
- разряд  $D5$  устанавливается при наличии ошибки кадра  $FE$  (*Frame Error*), если в конце посылки для асинхронного режима не обнаруживается стоп-бит.

## Комбинация режимов работы ПСА

ПСА может работать в одном режиме или комбинации совместимых режимов, осуществляя программный обмен микропроцессора с внешним устройством или обмен по прерываниям.

Первый вид обмена предусматривает программное чтение слова состояния адаптера и при его готовности выполнение программного обмена.

При обмене по прерываниям сигналы готовности адаптера *TxRDY* и *RxRDY* используются как запросы прерывания для микропроцессора.