



ТЕПЛОВЫЕ
ДВИГАТЕЛИ.
КПД
ТЕПЛОВЫХ
ДВИГАТЕЛЕЙ



Истина – это то, что
выдерживает проверку
ОПЫТОМ.

А. Эйнштейн

Задачи урока:

1. Образовательная:
 - Ознакомить учащихся с устройством и принципом действия паровой турбины;
 - Познакомить с формулой расчета КПД тепловых двигателей.
2. Воспитательная:
 - Рассмотреть области применения тепловых двигателей и условия их эксплуатации.
3. Развивающая:
 - Формировать навыки логического мышления, умение обосновывать свои высказывания, делать выводы.

План урока:

1. Актуализация знаний.
2. Изучение нового материала.
3. Решение задач.
4. Итоги урока.
5. Домашнее задание.

Что общего у автобуса и самолета, у автомобиля и ракеты?



Вывод:

Общим для них является двигатель и самый распространенный – тот, что работает за счет тепла, преобразуя тепловую энергию в механическую.

Тепловой двигатель

Смотри учебник физики под редакцией А. В. Перышкина стр. 52

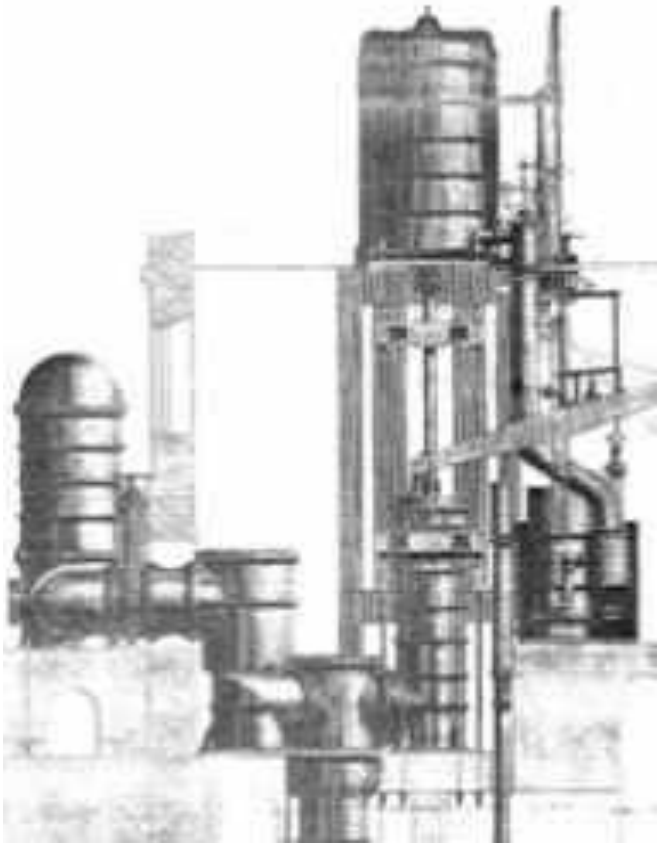
Тепловыми двигателями называют машины, в которых внутренняя энергия топлива превращается в механическую.

Мир «ОГНЕННЫХ МАШИН»

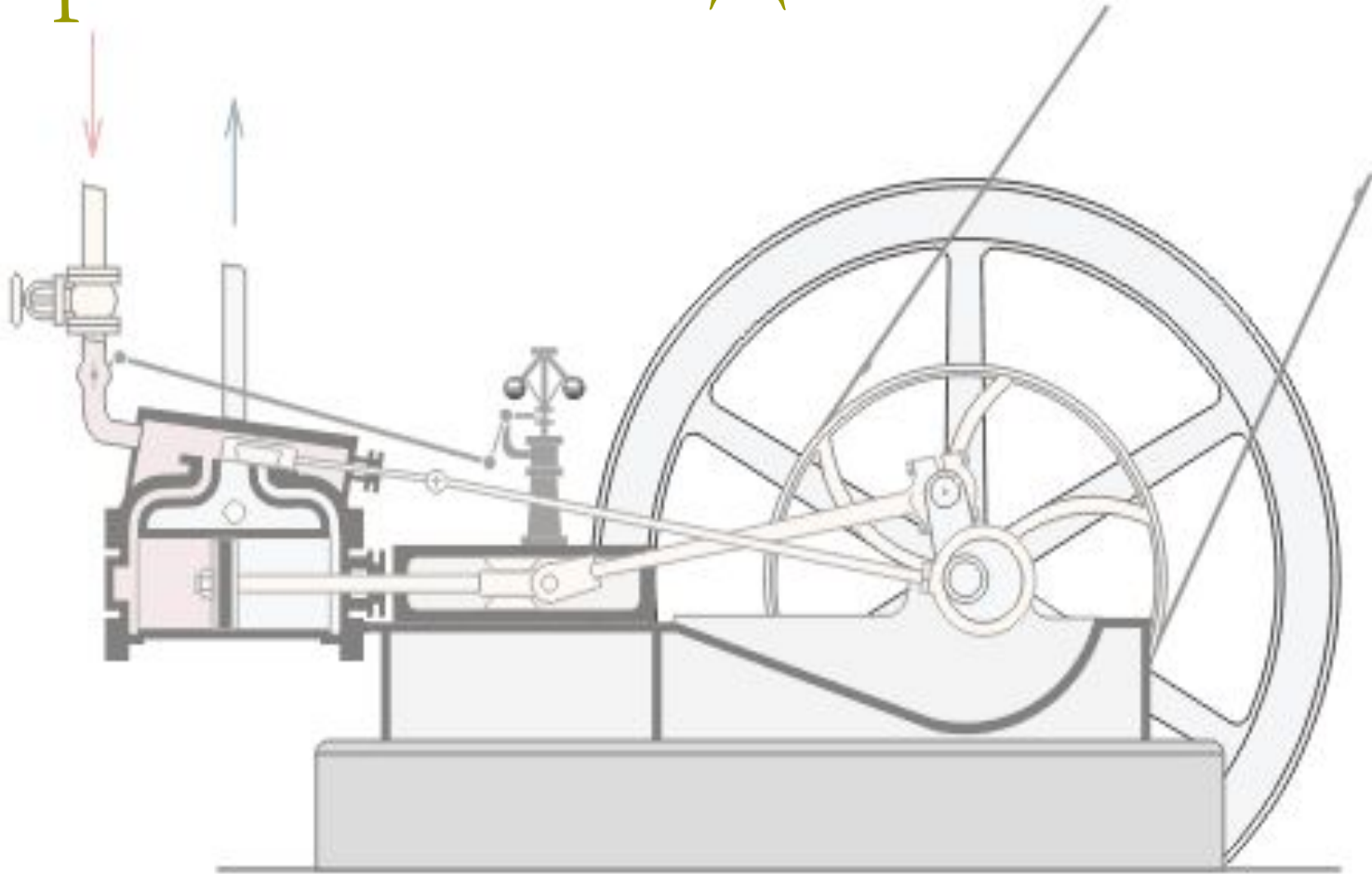
1. История изобретения паровых машин.
2. История изобретения турбин.
3. Паровозы Стефенсона и Черепановых.
4. Достижения науки и техники в строительстве паровых турбин.
5. Использование энергии Солнца на Земле.

История изобретения паровых машин

Первым механическим двигателем, нашедшим практическое применение, была паровая машина. Вначале она использовалась в заводском производстве, а затем ее стали устанавливать на паровозах, пароходах, автомобилях и тракторах.

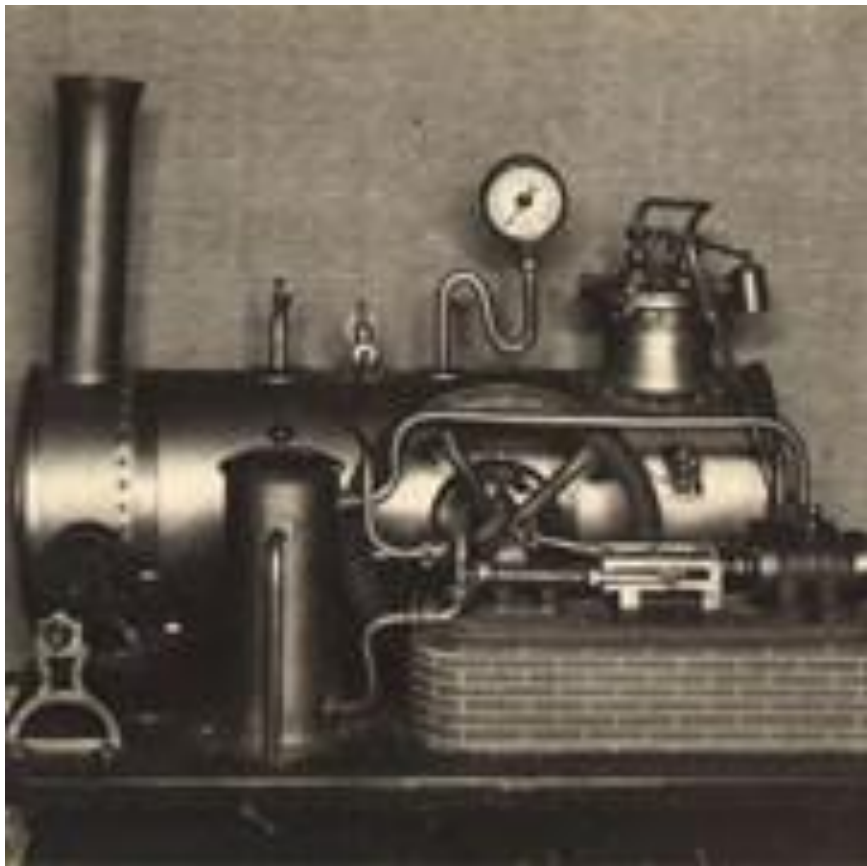


Паровая машина Дэни Папена



В 1698 году он построил паровую машину, используя пороховой двигатель, заменив порох водой.

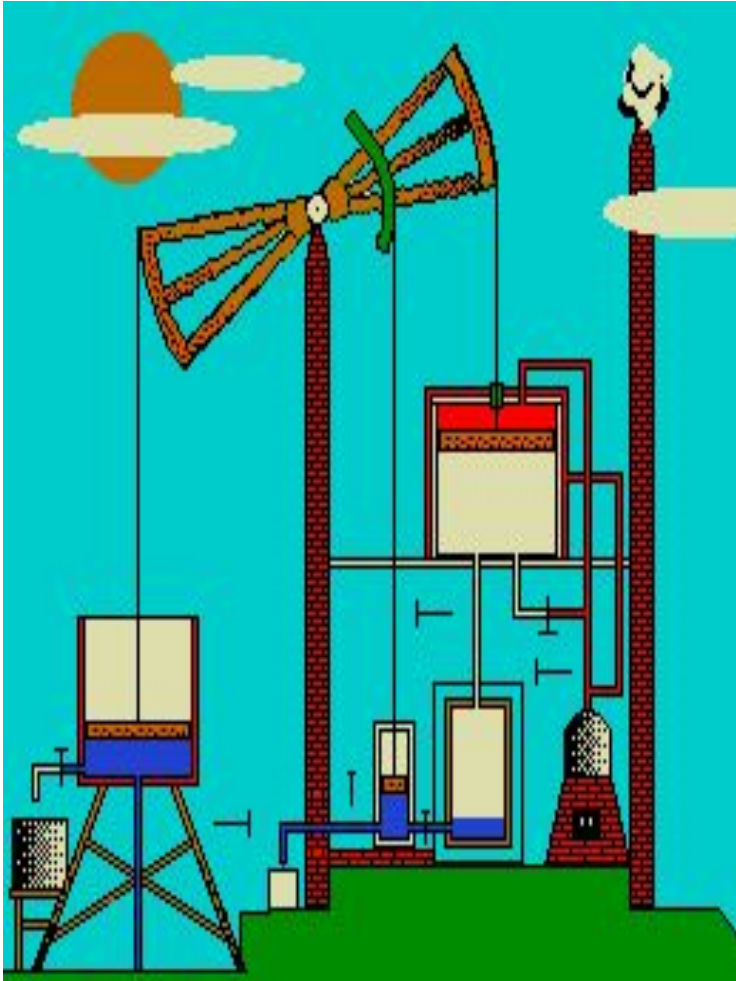
Томас Ньюкомен и его паровая машина



Пар из котла поступал в основание цилиндра и поднимал поршень вверх. При впрыскивании в цилиндр холодной воды пар конденсировался и под воздействием атмосферного давления поршень опускался вниз. После этого цикл повторялся.

Машина Ньюкомена оказалась на редкость удачной и использовалась по всей Европе более 50 лет.

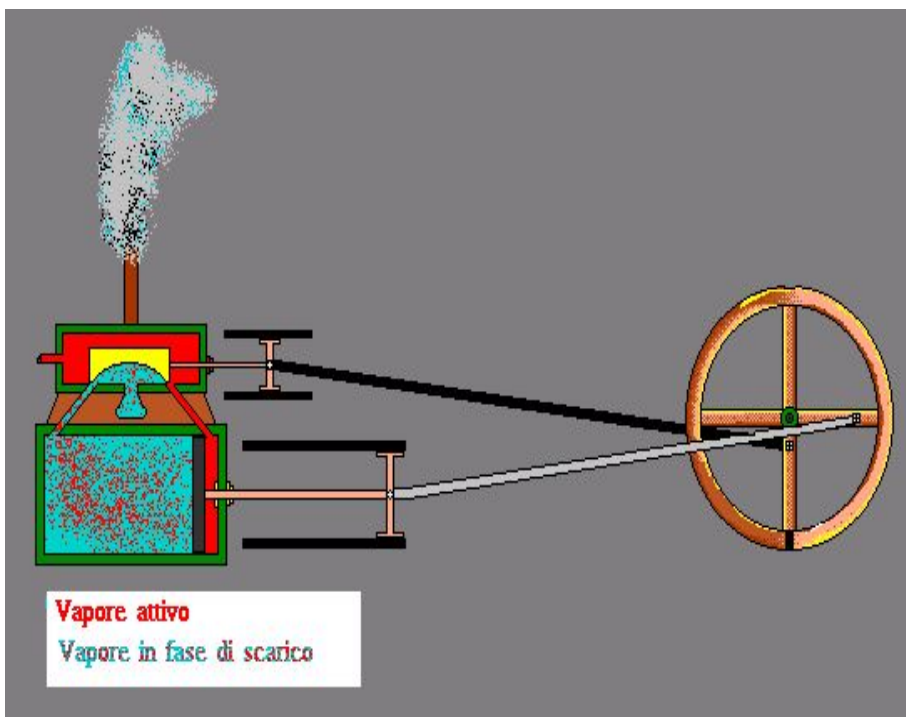
Джеймс Уатт



В 1782 году Уатт создал первую универсальную паровую машину двойного действия. Пар поступал в цилиндр попеременно то с одной стороны поршня, то с другой. Поршень совершал и рабочий и обратный ход с помощью пара, чего не было в прежних машинах. Он использовал тяжелый маховик, центробежный регулятор скорости, дисковый клапан и манометр для измерения давления пара.

Паровая машина Уатта стала изобретением века, положившем начало к промышленной революции.

История изобретения турбин

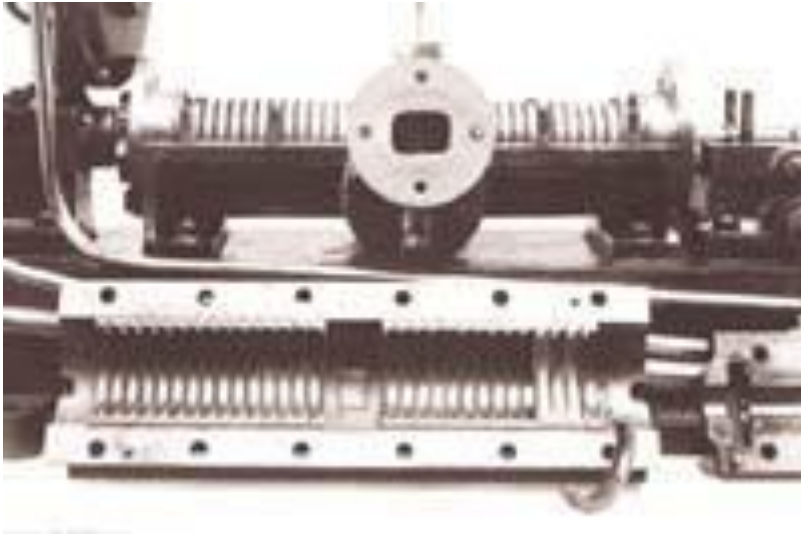


В основе действия паровой турбины лежат два принципа создания усилия на роторе, известные с давних времен, реактивный и активный. В машине Бранке, построенной в 1629 году, струя пара приводила в движение колесо, напоминающее колесо водяной мельницы.



Паровая турбина Лаваля представляет собой колесо с лопатками. Пар под большим давлением вырывается из трубы (сопла), давит на лопатки и раскручивает колесо.

Паровая турбина Парсонса

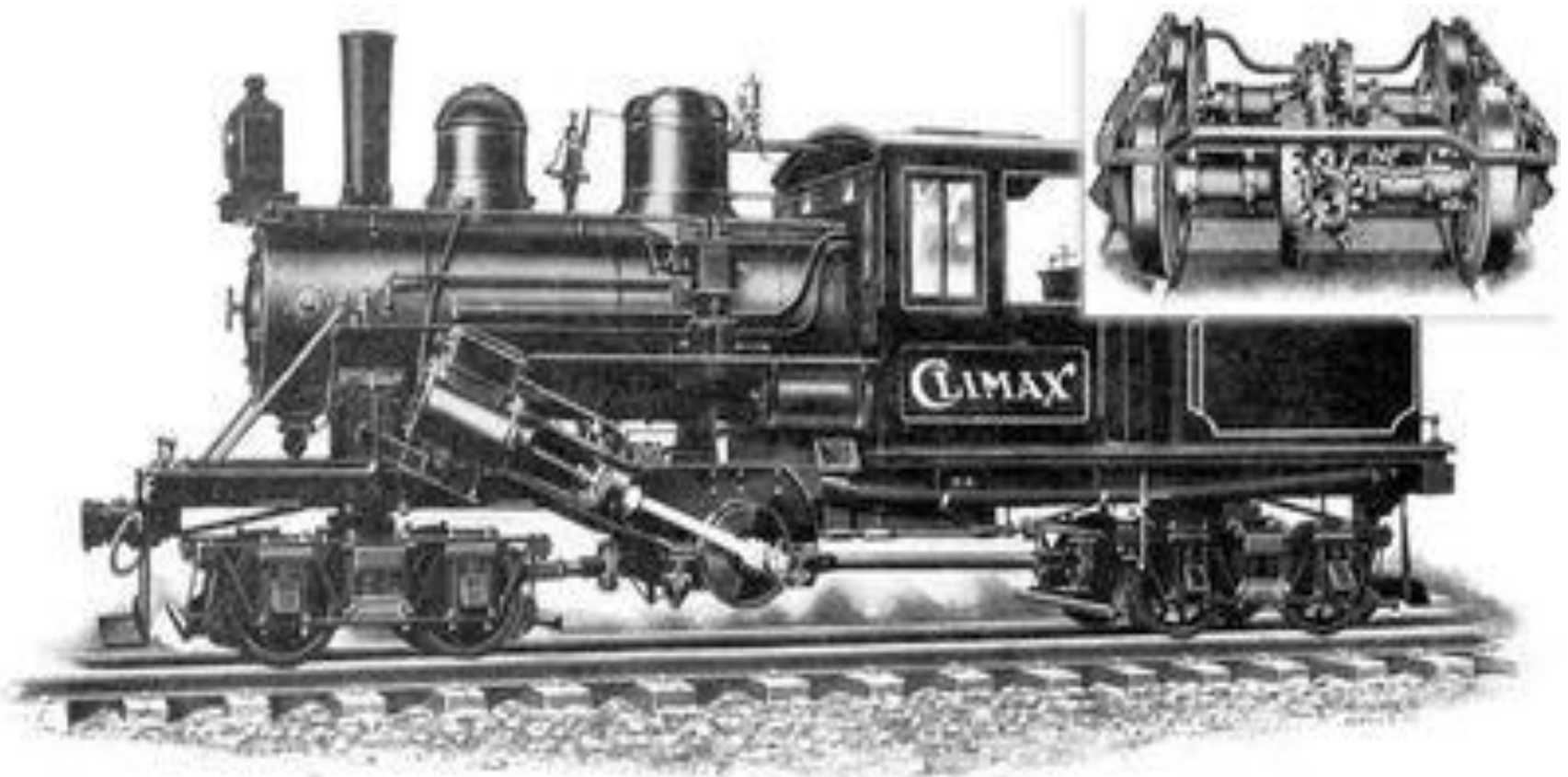


Парсонс соединил паровую турбину с генератором электрической энергии. С помощью турбины стало возможно вырабатывать электричество, и это повысило интерес общества к тепловым турбинам. В результате 15-летних изысканий он создал наиболее совершенную по тем временам реактивную турбину.

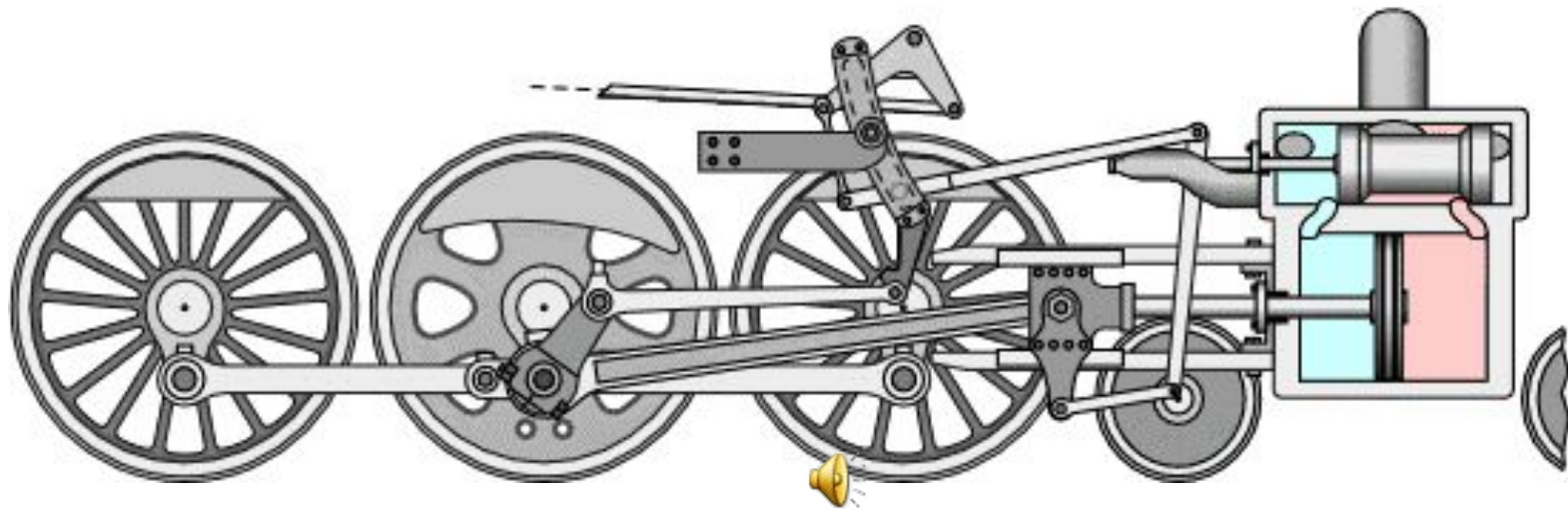


Первое судно с паротурбинным двигателем – «Турбиния», - построенное Парсонсом в 1894 году развивало скорость около 59 км/час. С 1900 года турбины начали устанавливать на миноносцах, а после 1906 года все большие военные корабли оснащались турбинными двигателями.

Паровозы Стефенсона и Черепановых



Устройство паровоза



Паровоз состоит из трёх основных частей: котла, паровой машины и экипажной части. Кроме того, в состав паровоза включается тендер — специальный вагон, где хранятся запасы воды и топлива. Если же вода и топливо хранятся на самом паровозе, то тогда его называют танк-паровозом.



Первый паровоз, двигавшийся по рельсам был создан в 1804 году Тревитиком. Первая железная дорога, открытая в 1825 году между Стоктоном и Дарлингтоном, обслуживалась паровозами Стефенсона. Этот паровоз стал прообразом для всех дальнейших разработок паровозов.

Паровозы Черепановых



Первый паровоз был построен Мироном и Ефимом Черепановыми в 1834 году Нижнетагильском заводе. Испытания паровоза начались в августе 1834 года. Имеются сведения о том, что в 1833 году Мирон Черепанов побывал в Великобритании и увидел там паровоз Стефенсона «Ракета».

КПД теплового двигателя

Отношение совершенной полезной работы двигателя, к энергии, полученной от нагревателя, называют коэффициентом полезного действия теплового двигателя.

$$KПД = \frac{A_{\text{п}}}{Q_1} \quad \text{или}$$

$$KПД = \frac{Q_1 - Q_2}{Q_1} \cdot 100\%$$

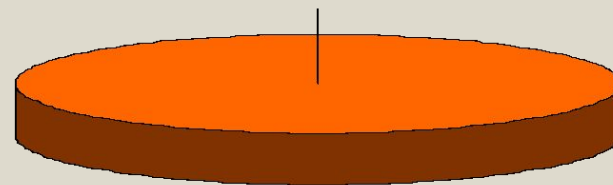
$A_{\text{п}}$ – полезная работа,

Q_1 – количество теплоты, полученное от нагревателя,

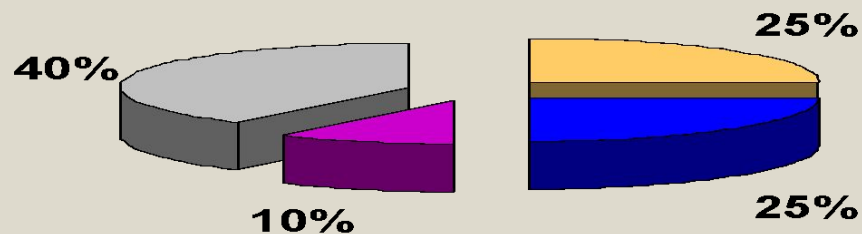
Q_2 – количество теплоты, отданное холодильнику.

Распределение энергии.

Энергия топлива



100%



- Потеря энергии с выхлопами газов
- Полезная работа
- Потери энергии на трение и др.
- Потери в системе охлаждения

КПД тепловых двигателей:



Паровая
машина 8-12%



Паровая
турбина
20-40%

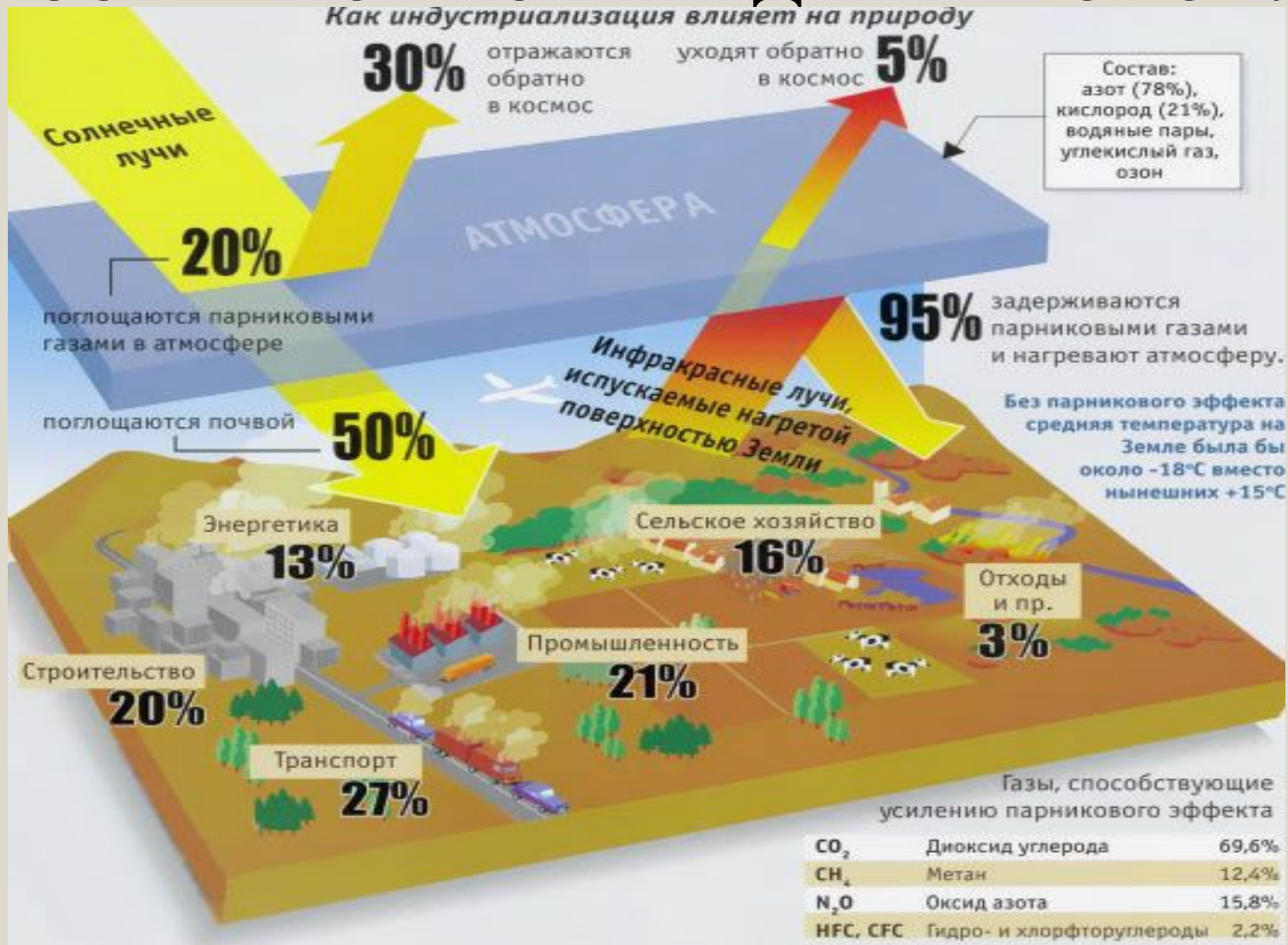


ДВС 20-40%



Дизель
30-36%

Экологические последствия работы тепловых двигателей.

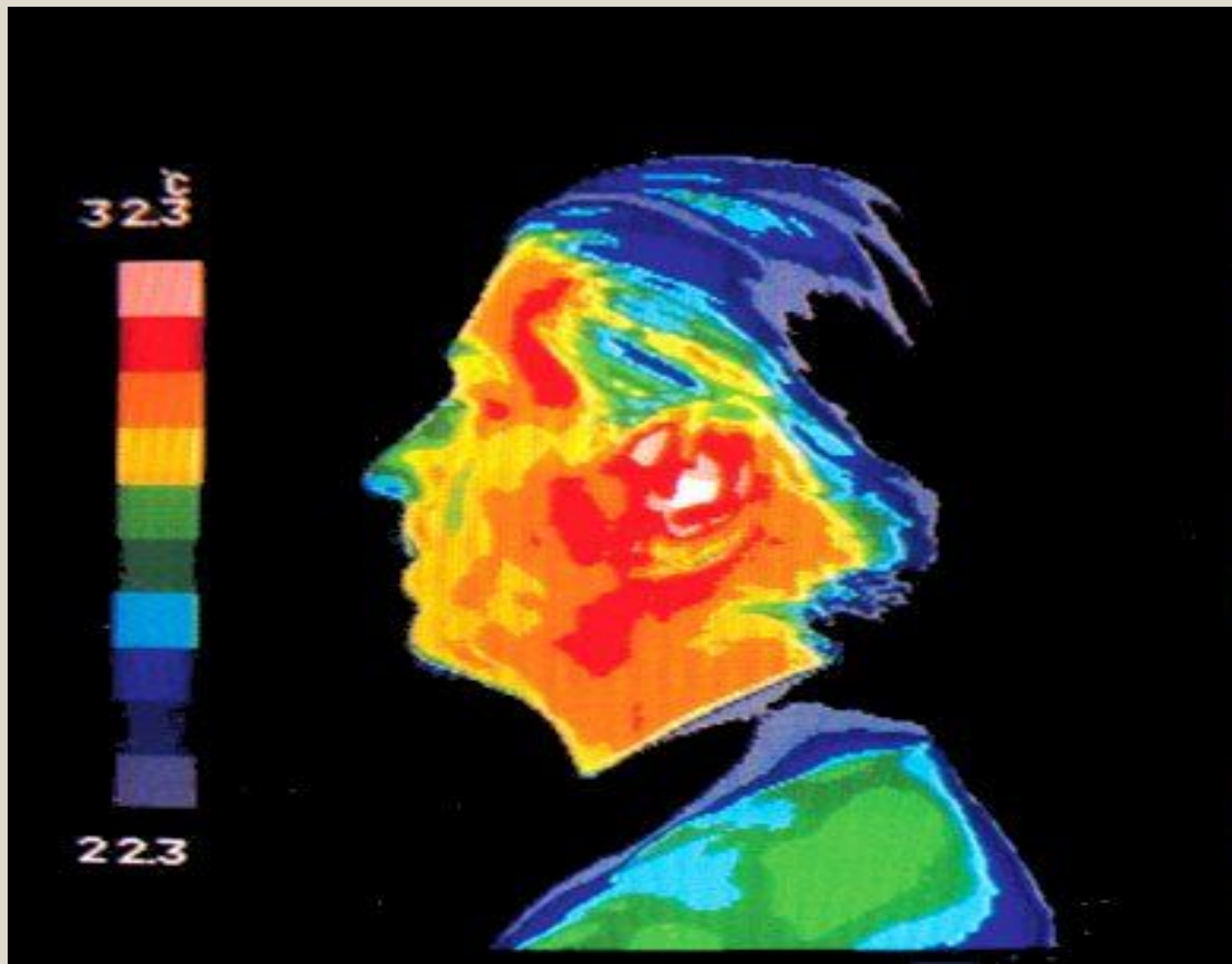


Решение качественных задач:

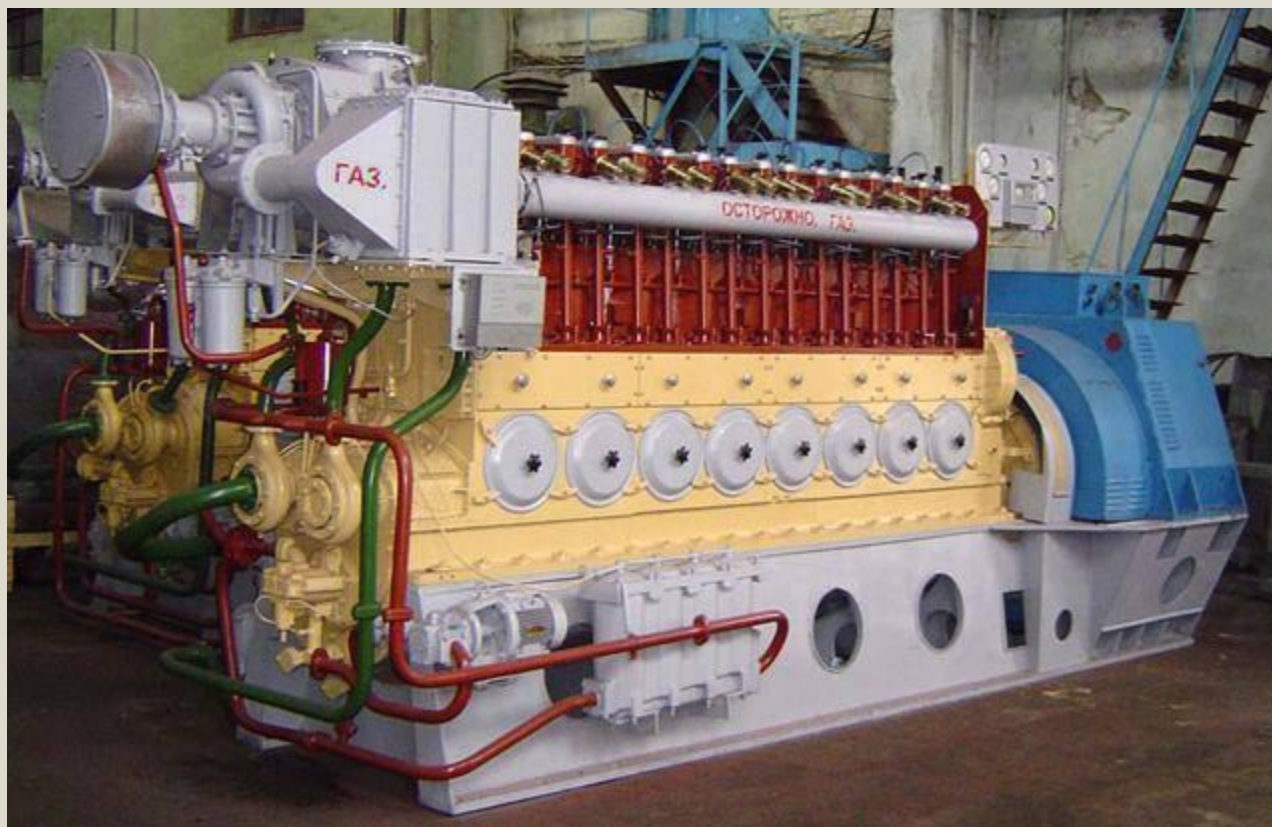
1. Можно ли огнестрельное оружие отнести к тепловым двигателям?



2. Можно ли человеческий организм отнести к тепловым двигателям?



3. КПД теплового двигателя 45 %. Что означает это число?



Решение задач

№1 Определите КПД двигателя трактора, которому для выполнения работы $1,89 \cdot 10^7$ Дж потребовалось 1,5 кг топлива с удельной теплотой сгорания $4,2 \cdot 10^6$ Дж/кг.



Дано:

$$A_{\text{П}} = 1,89 \cdot 10^7 \text{ Дж}$$

$$m = 1,5 \text{ кг}$$

$$q = 4,2 \cdot 10^6 \text{ Дж/кг}$$

КПД - ?

Решение:

$$\text{КПД} = \frac{A_{\text{П}}}{Q_1} \cdot 100\%$$

$$Q_1 = q \cdot m$$

$$\text{КПД} = \frac{A_{\text{П}}}{q \cdot m} \cdot 100\%$$

$$\text{КПД} = \frac{1,89 \cdot 10^7 \text{ Дж}}{4,2 \cdot 10^6 \text{ Дж/кг} \cdot 1,5 \text{ кг}} \cdot 100\% = 30\%$$

Ответ: КПД = 30%

Сегодня на уроке:

- Тепловые двигатели и их классификация.
- Из истории тепловых машин.
- КПД тепловых двигателей.
- Решение задачи на определение КПД.

Сегодня на уроке я :

научился

мне понравилось

хотел бы попробовать сам (придумать задачу,
подготовить презентацию на тему:

1. Достижения науки и техники в строительстве паровых турбин.
2. Использование энергии Солнца на Земле.)

Авторы:

учитель информатики

Татарина Елена Михайловна 228-512-396

учитель физики

Бурьяница Ольга Павловна 228-512-461