

ЛАУРЕАТ
НОБЕЛЕВСКОЙ
ПРЕМИИ
К. Ф. БРАУН

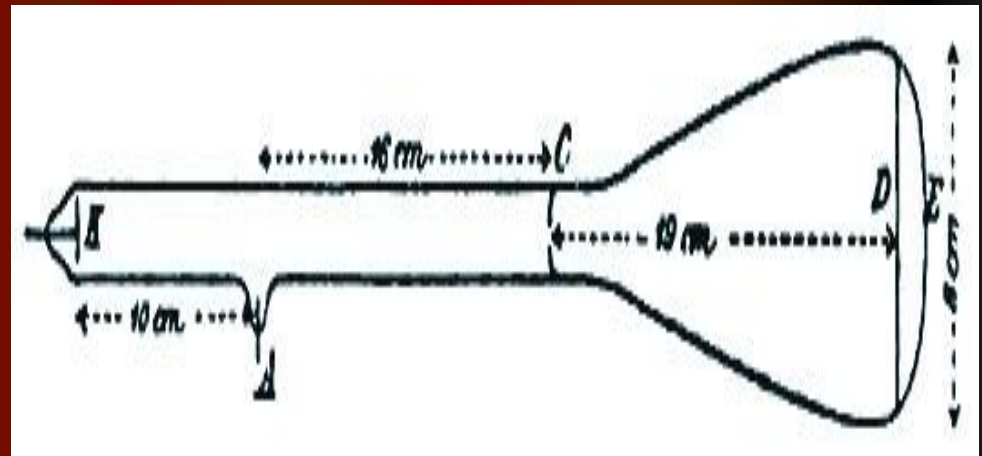


Родился Фердинанд 6 июня 1850 года.

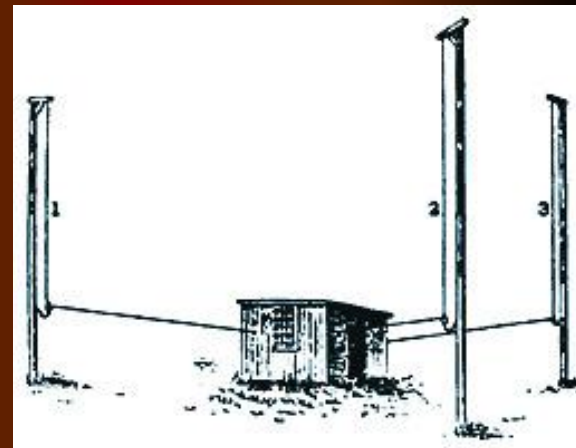
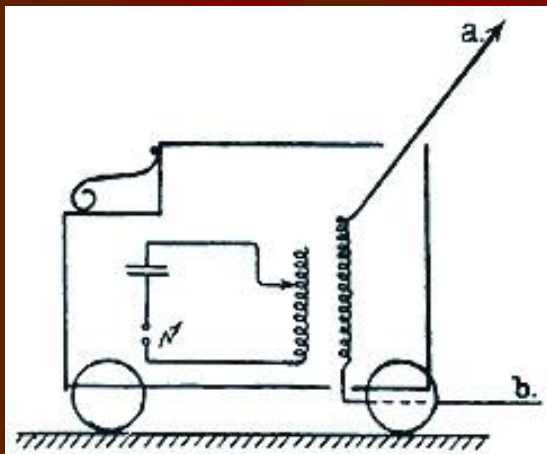
Родина Карла Фердинанда Брауна - небольшой немецкий городок Фульда. Он был пятым ребенком в семье мелкого государственного служащего. Уже в школьные годы Фердинанд проявил склонность к научной работе - в 15-летнем возрасте сочинил и оформил рукописную книгу по кристаллографии, снабдив ее двумястами собственноручно выполненными рисунками.

В конце 1874 г. он публикует первую из четырех статей, посвященных открытому им эффекту односторонней проводимости на границе двух разнородных кристаллов или между кристаллом и металлическим контактом. Между прочим, данное открытие в 1900 г. явилось формальным поводом для отказа в выдаче немецкого патента А. С. Попову на изобретение детекторного "телефонного приемника депеш", успешно запатентованного во Франции и в Англии, хотя кристаллические детекторы Брауна фактически стали применяться только с 1906 г.

Браун обратил внимание на катодные лучи и вскоре пришел к убеждению, что, взяв за основу известную физикам трубку У. Крукса (1832-1919), можно создать катодно-лучевой прибор для индикации формы электромагнитной волны, поскольку световое пятно на флуоресцирующем экране трубки, мгновенно реагируя на электромагнитное поле, может синхронно следовать за его изменением.



Созданная Брауном трубка заметно отличалась от современных осциллографических трубок и тем более от современных кинескопов.



Брауну, начавшему исследования в области радиотелеграфии, чтобы нейтрализовать монополию Г. Маркони, удалось существенно улучшить характеристики передатчика. Его успешную работу связывают с переходом к так называемым "сложным схемам", в которых искровой разрядник в передатчике и когерер (детектор) в приемнике были вынесены из цепи антенны в разработанные Брауном отдельные колебательные контуры значительной емкости с малым затуханием. \

В ряде работ К. Ф. Брауна и его учеников теоретически и экспериментально исследуются способы построения антенных систем для направленного излучения электромагнитных волн и их приема.

Достижения К. Ф. Брауна высоко оценила мировая научная общественность и Комитет по присуждению Нобелевских премий, уравнивший его заслуги с заслугами Г. Маркони (по мнению наших ученых, в частности, академика Ю. В. Гуляева, "если бы не безвременная кончина А. С. Попова в 1906 г., он, несомненно, разделил бы в 1909 г. славу Нобелевского лауреата вместе с Г. Маркони и К. Ф. Брауном").

В речи, произнесенной при получении Нобелевской премии, К. Ф. Браун подчеркнул свой приоритет в создании сложных схем. Он сказал: "Спустя некоторое время по опубликовании моих патентов, Маркони, убедившись в преимуществах замкнутых контуров, также положил их в основание своей "настроенной" телеграфии". В примечании к опубликованной речи он добавил: "Я привожу сроки, в которые мне были выданы патенты в различных странах: итальянский патент - 7 апреля 1899 г., бельгийский - 15 февраля 1899 г., австрийский - 5 июня 1899 г. Маркони перешел к замкнутому контуру в конце 1899 г. Его патенты, относящиеся к настроенной телеграфии, заявлены 26 апреля 1900 г. и 25 февраля 1901 г., выданы в апреле 1901 г. " .

Выполнила ученица 11 класса «Б» школы № 64 Попова Яна