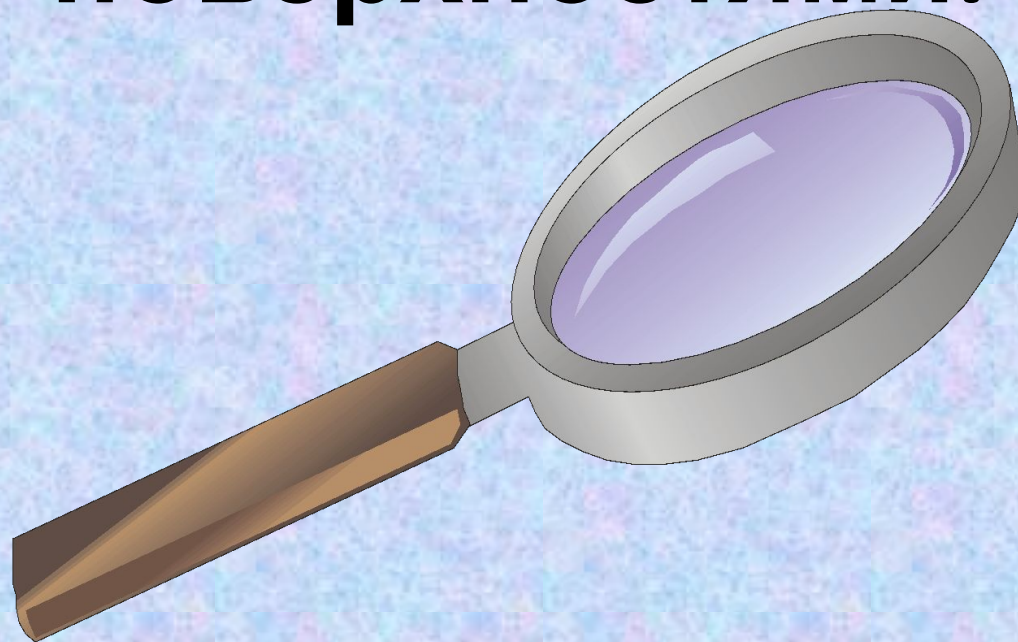


Линзы

Содержание:

- Виды линз
- Основные элементы линзы
- Построение изображения собирающей линзой
- Фокус рассеивающей линзы
- Оптическая сила линзы

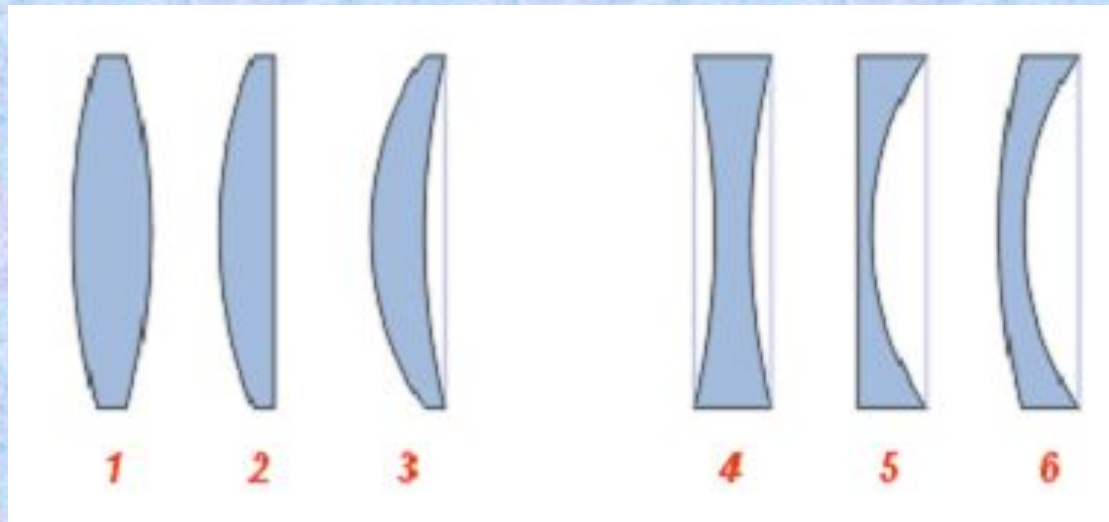
Линза – прозрачное тело,
ограниченное двумя
сферическими
поверхностями.



Виды линз:

Собирающие:

- 1 — двояковыпуклая
- 2 — плоско-выпуклая
- 3 — вогнуто-выпуклая



Рассеивающие:

- 4 — двояковогнутая
- 5 — плоско-вогнутая
- 6 — выпукло-вогнутая

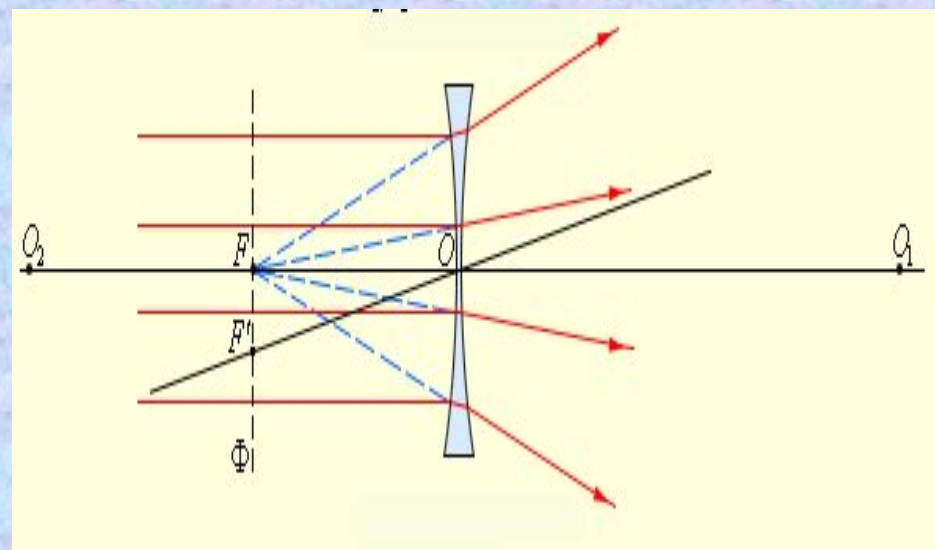
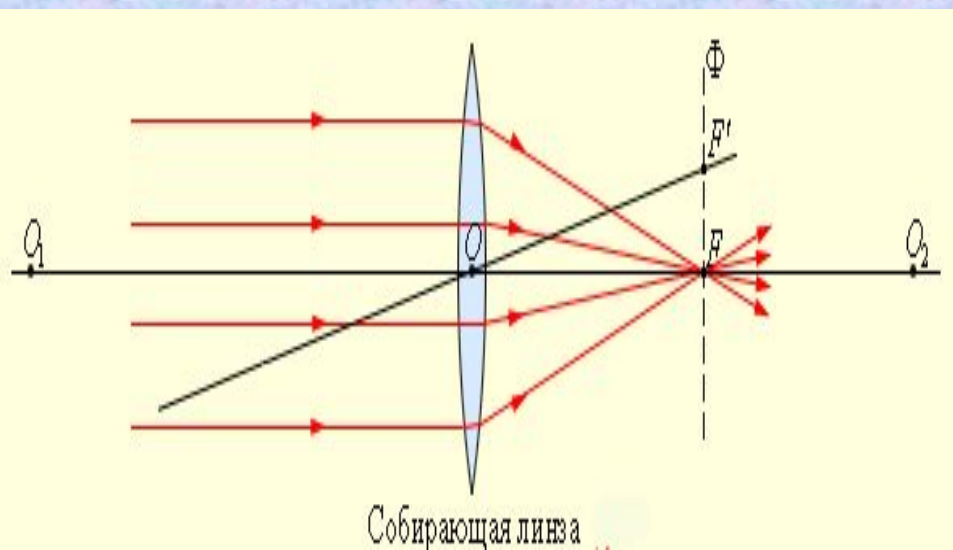
Виды линз



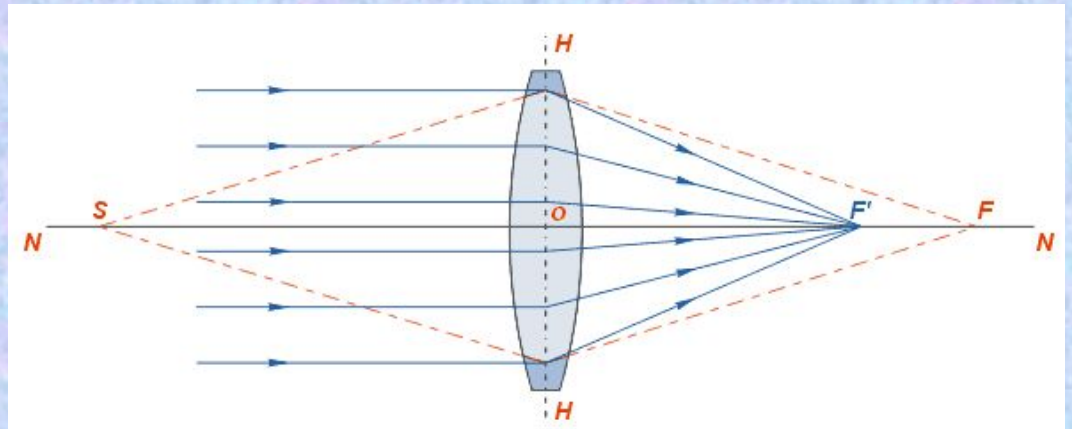
Собирающие



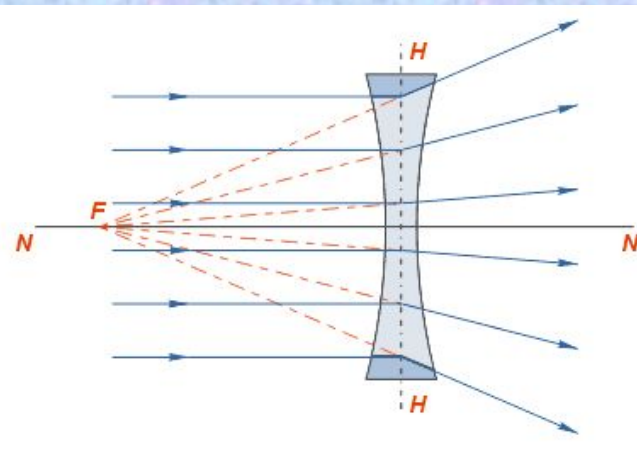
Рассеивающие



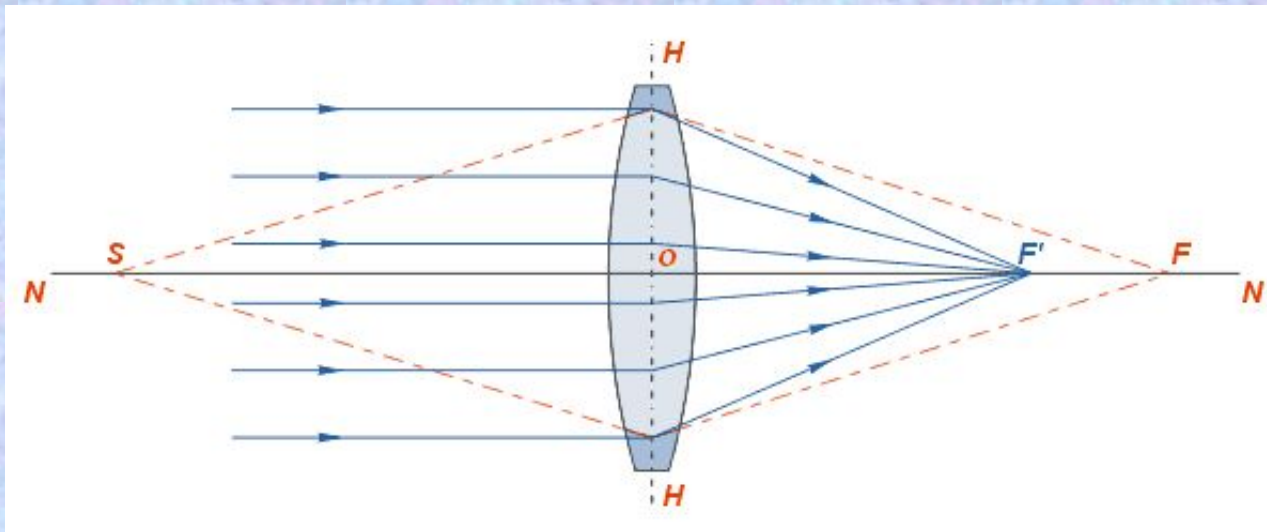
1. Собирающая линза



2. Рассеивающая линза

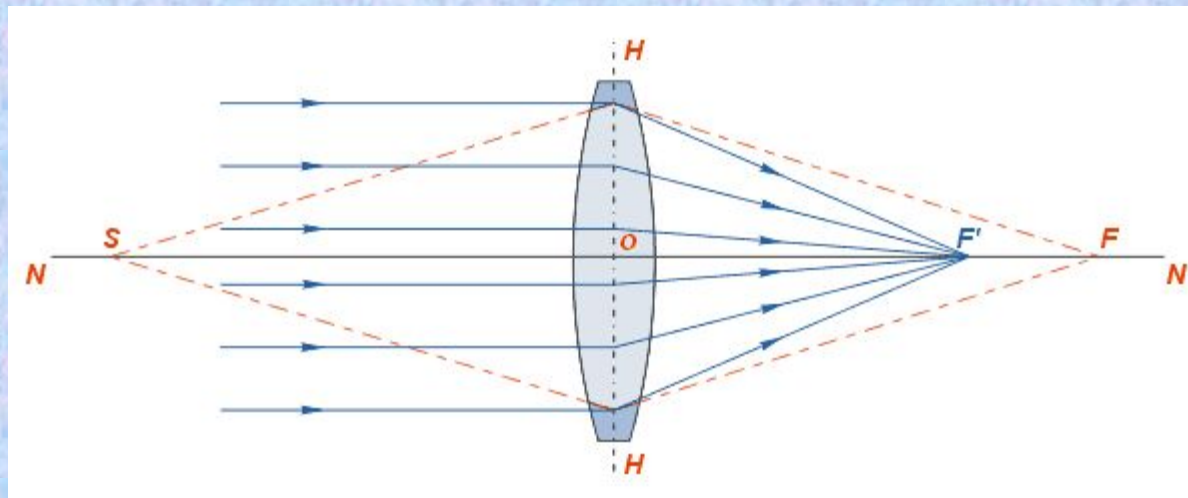


Основные элементы линзы: NN — главная оптическая ось — прямая линия, проходящая через центры сферических поверхностей, ограничивающих линзу; O — оптический центр — точка находящаяся на оптической оси внутри линзы.



Лучи, проходящие не через центр, будут преломляться в сторону оптической оси и пересекутся на ней в некоторой точке F , которая и будет изображением точки S . Эта точка носит название фокуса.

Если на линзу будет падать свет от очень удалённого источника, лучи которого можно представить идущими параллельным пучком, то по выходе из неё лучи преломятся под бóльшим углом и точка F переместится на оптической оси ближе к линзе. При данных условиях точка пересечения лучей, вышедших из линзы, называется **главным фокусом** F' , а расстояние от центра линзы до главного фокуса — **главным фокусным расстоянием**.

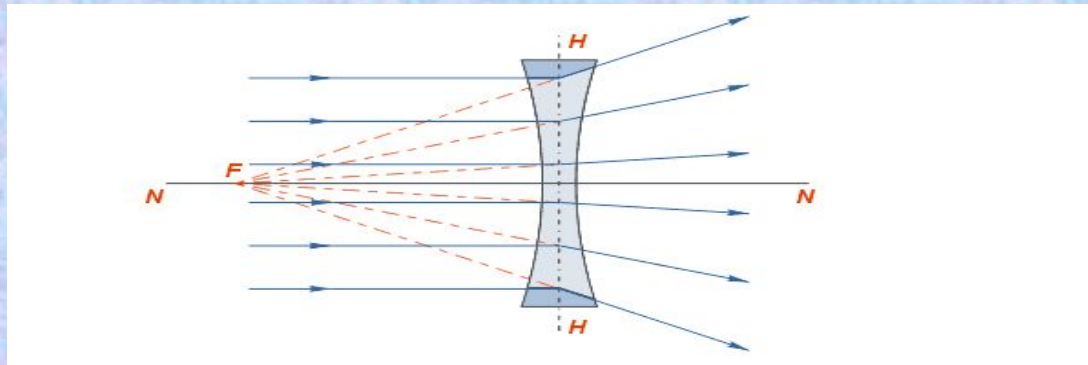


Фокус рассеивающей линзы

Лучи, падающие на рассеивающую линзу, по выходе из неё будут преломляться в сторону краёв линзы, то есть рассеиваться.

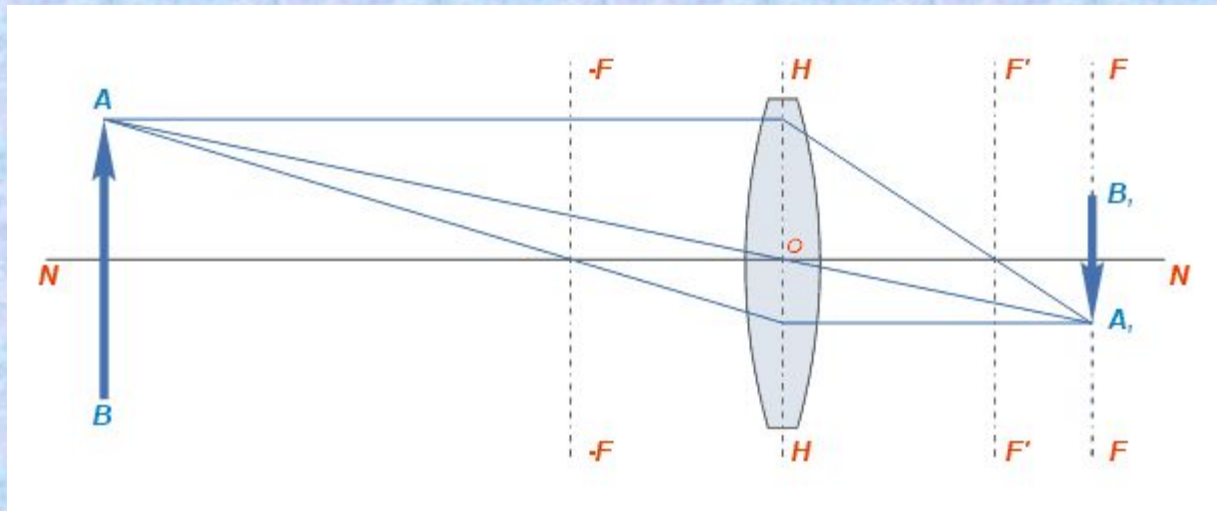
Если эти лучи продолжить в обратном направлении так, как показано на рисунке пунктирной линией, то они сойдутся в одной точке F , которая и будет **фокусом** этой линзы.

Этот фокус будет **мнимым**.

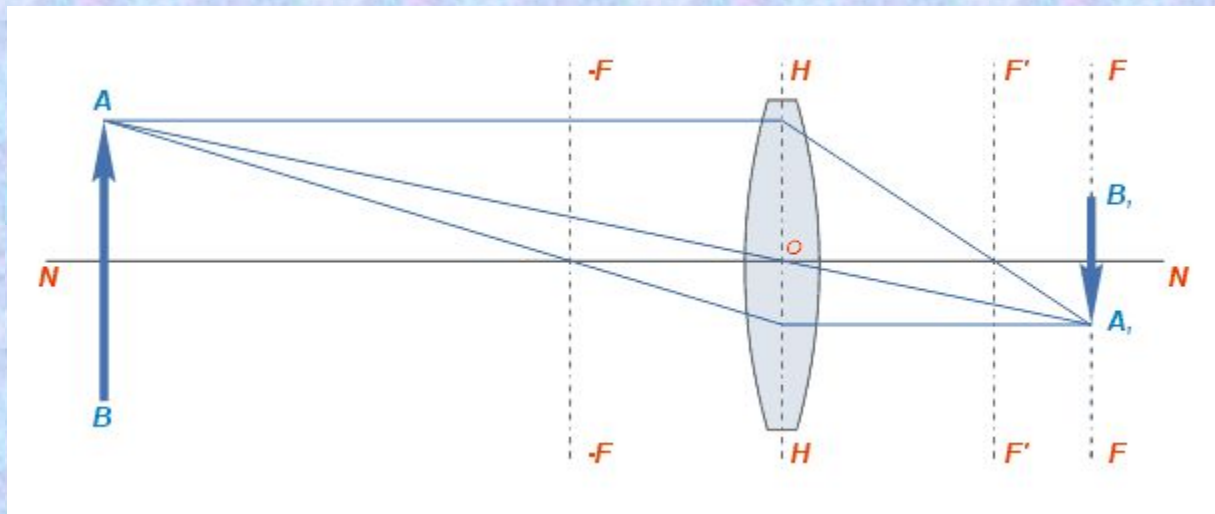


Построение изображения в собирающей линзе.

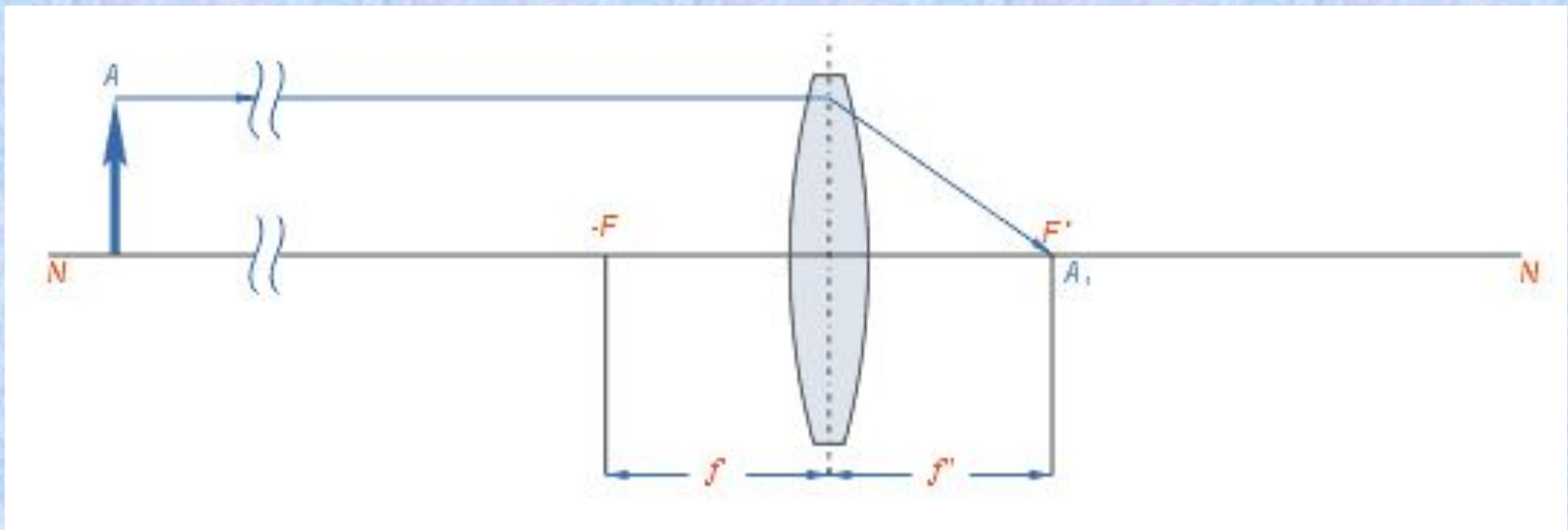
Построение линзой изображения предметов, имеющих определённую форму и размеры, получается следующим образом: допустим, линия АВ представляет собой объект, находящийся на некотором расстоянии от линзы, значительно превышающем её фокусное расстояние. От каждой точки предмета через линзу пройдёт бесчисленное количество лучей, из которых, для наглядности, на рисунке схематически изображен ход только трёх лучей.



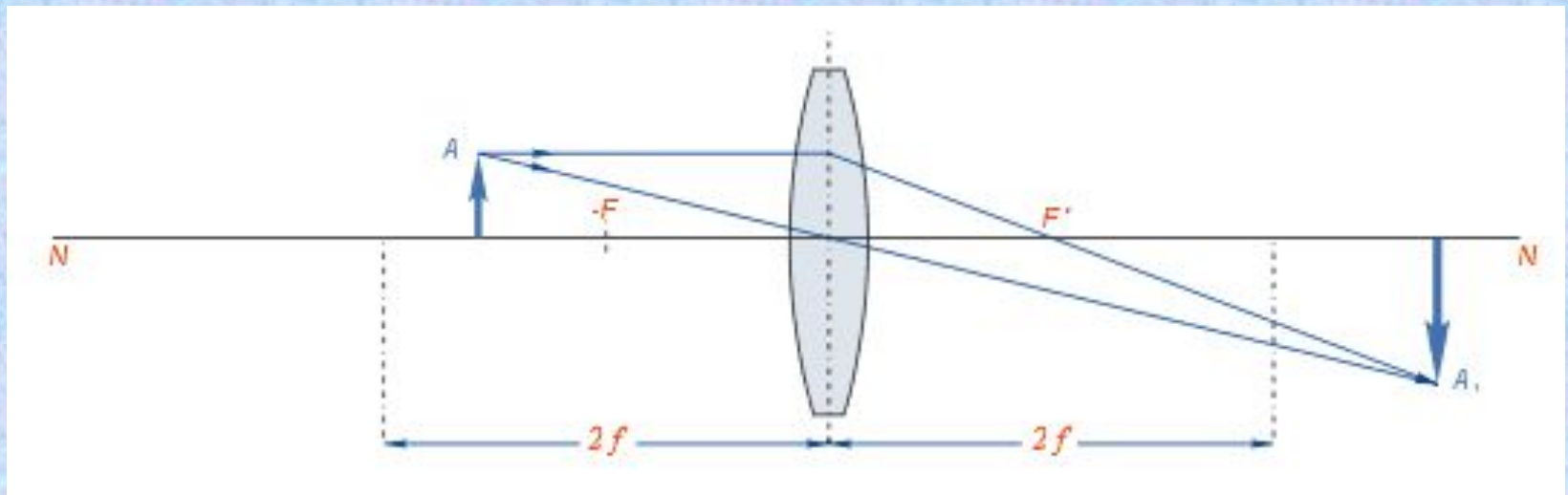
Три луча, исходящие из точки A , пройдут через линзу и пересекутся в соответствующих точках схода на A_1B_1 , образуя изображение. Полученное изображение является **действительным и перевернутым и уменьшенным**.



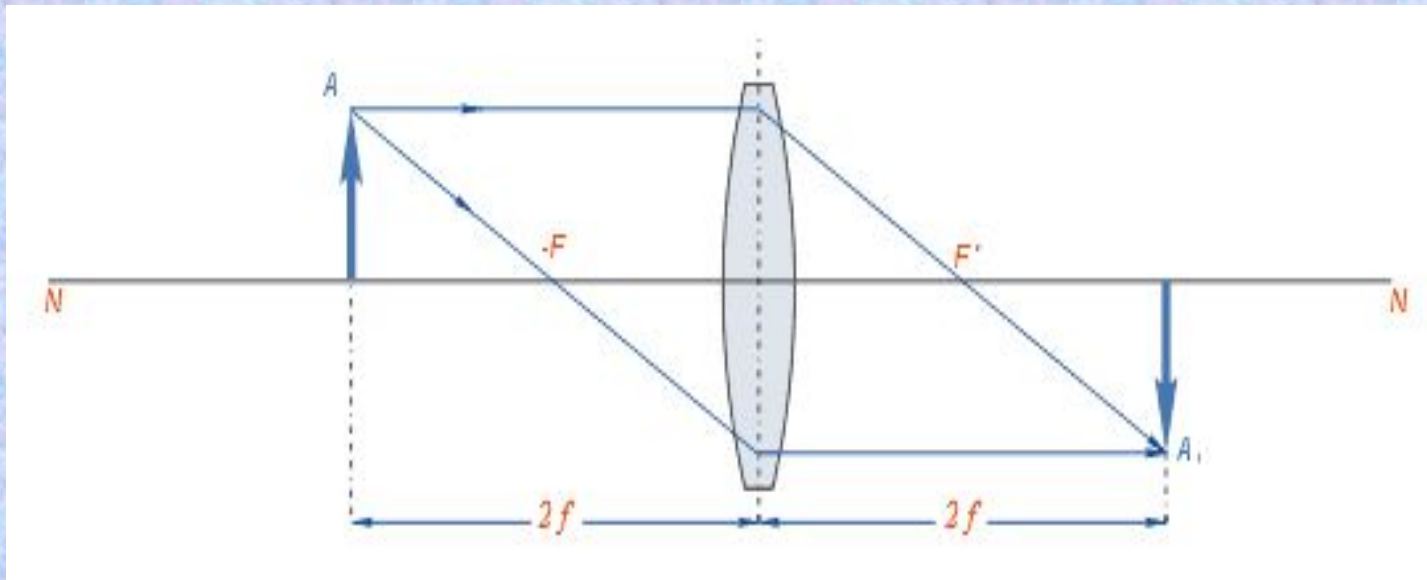
Если предмет находится на бесконечно далёком от линзы расстоянии, то его изображение получается в заднем фокусе линзы F' **действительным, перевёрнутым и уменьшенным** до подобия точки.



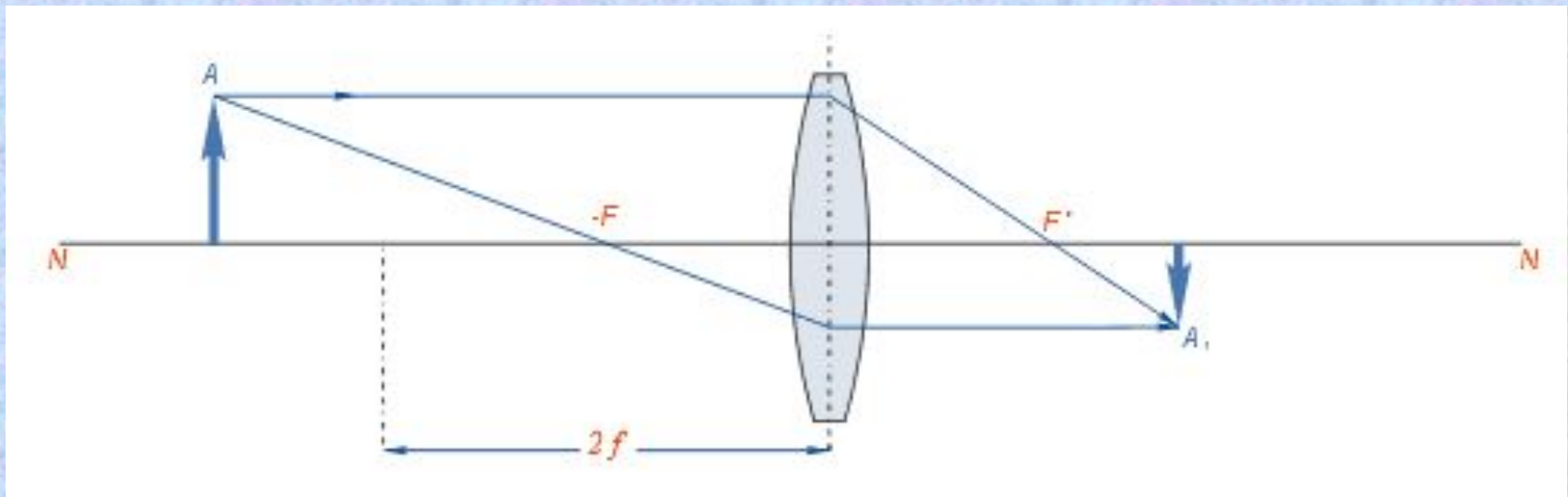
Если предмет помещён между передним фокусом и двойным фокусным расстоянием, то изображение будет получено за двойным фокусным расстоянием и будет **действительным, перевёрнутым и увеличенным**



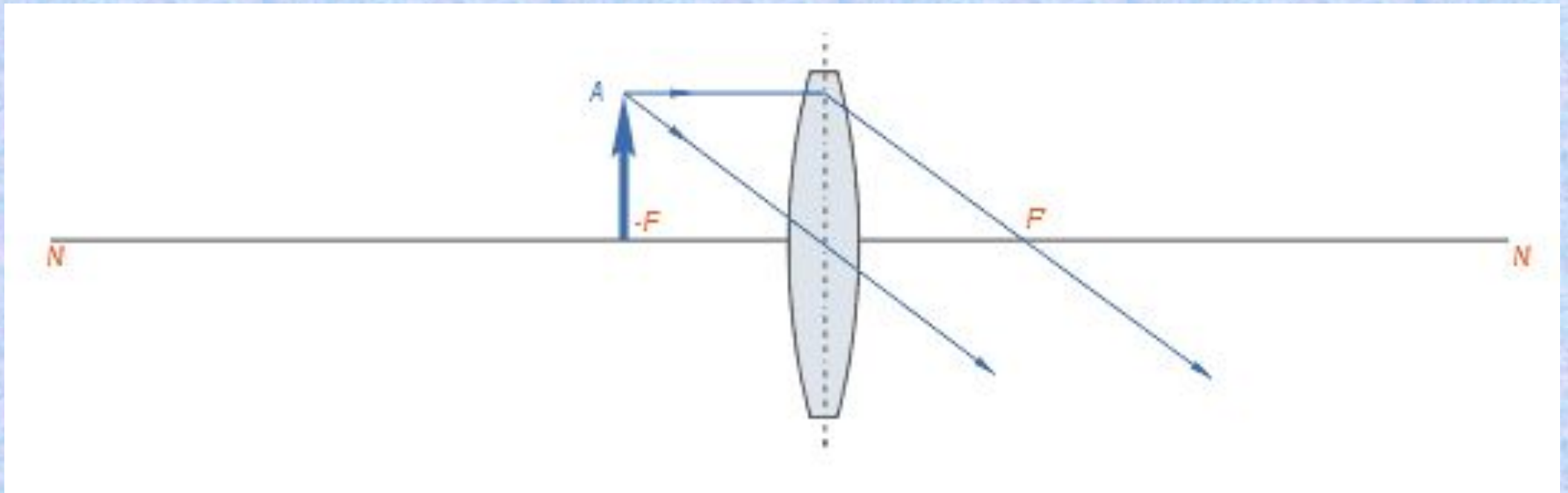
Если предмет помещён на двойном фокусном расстоянии от линзы, то полученное изображение находится по другую сторону линзы на двойном фокусном расстоянии от неё. Изображение получается **действительным, перевёрнутым и равным по величине** предмету.



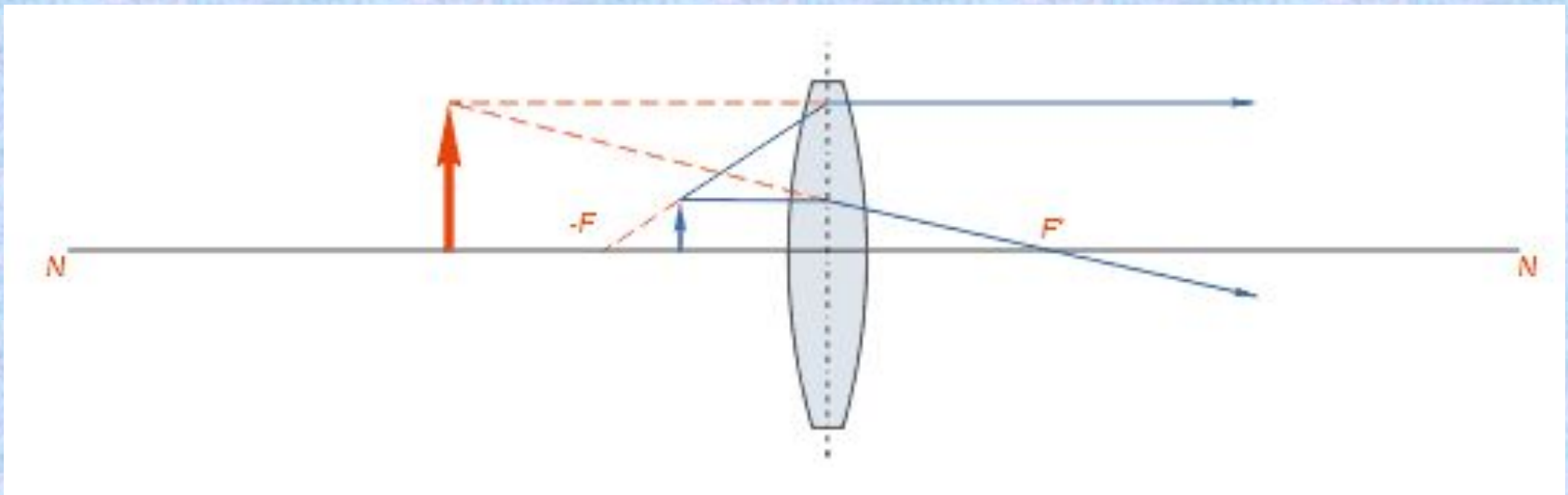
Если предмет приближён к линзе и находится на расстоянии, превышающем двойное фокусное расстояние линзы, то изображение его будет **действительным, перевёрнутым и уменьшенным** и расположится за главным фокусом на отрезке между ним и двойным фокусным расстоянием.



Если предмет находится в плоскости переднего главного фокуса линзы, то лучи, пройдя через линзу, пойдут параллельно, и изображение может получиться лишь в бесконечности.



Если предмет поместить на расстоянии, меньшем главного фокусного расстояния, то лучи выйдут из линзы расходящимся пучком, нигде не пересекаясь. Изображение при этом получается **мнимое, прямое и увеличенное**, т. е. в данном случае линза работает как лупа.



Вывод формулы тонкой линзы.

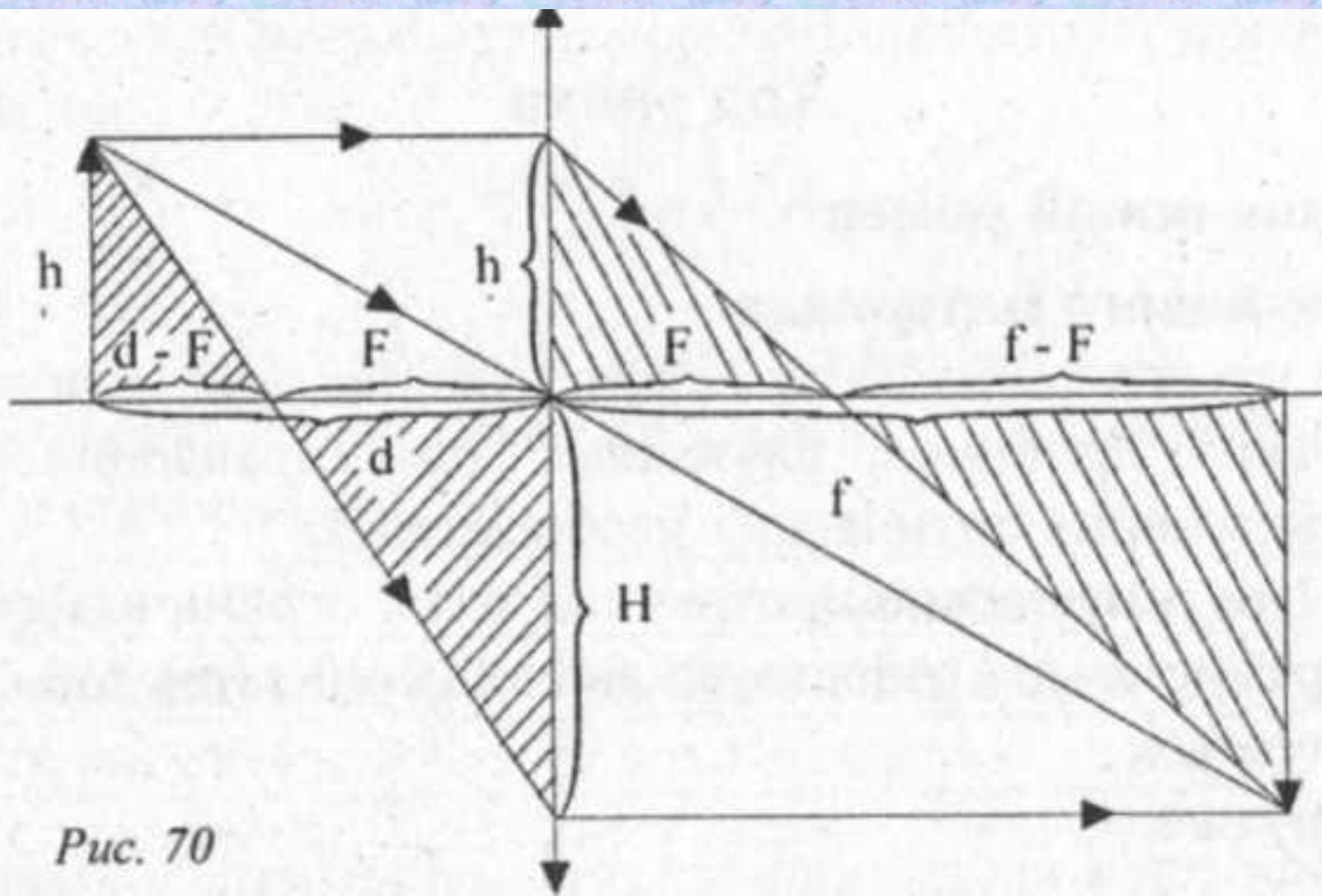


Рис. 70

Из подобия заштрихованных треугольников (рис. 70) следует:

$$\frac{h}{H} = \frac{d - F}{F} \quad \text{и} \quad \frac{h}{H} = \frac{F}{f - F},$$

откуда $\frac{d - F}{F} = \frac{F}{f - F},$

$$df = dF + Ff, \quad df = F(d + f), \quad F = \frac{df}{d + f}$$

или $\frac{1}{F} = \frac{1}{f} + \frac{1}{d},$

где d - расстояние предмета от линзы; f расстояние от линзы до изображения; F - фокусное расстояние.

Оптическая сила линзы равна:

Преломляющую способность линзы характеризует величина под названием оптическая сила линзы.

Оптическая сила линзы больше, когда её фокусное расстояние меньше. Оптическая сила обозначается – D – диоптрия, получим:

$$D = \frac{1}{f} + \frac{1}{d} = \frac{1}{F}$$

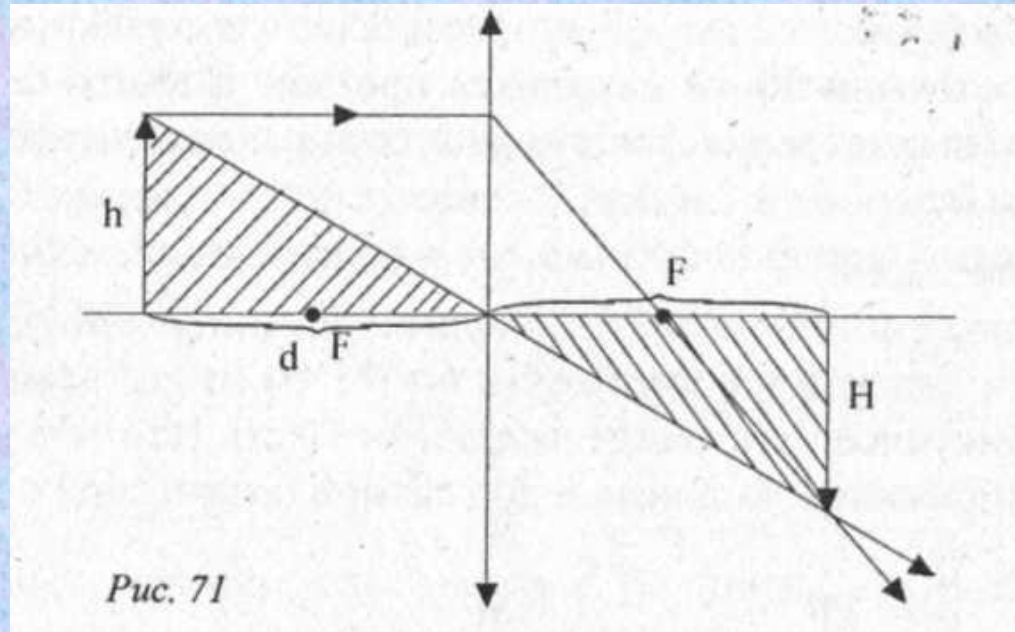
$$D = \frac{1}{F}$$

При расчетах числовые значения действительных величин всегда подставляются со знаком «плюс»,

а

мнимых – со знаком «минус»

Линейное увеличение.



Из подобия заштрихованных треугольников (рис. 71) следует:

$$\frac{H}{h} = \frac{f}{d}, \quad \Gamma = \frac{f}{d}.$$

№ 1064(н).

Дано:

$$d = 12,5 \text{ см}$$

$$D = 10 \text{ дптр}$$

$f = ?$

Решение:

Оптическая сила линзы $D = 1/F$, где F — фокусное расстояние линзы, выраженное в метрах. Выразим

$$F = \frac{1}{D} = \frac{1}{10 \text{ дптр}} = 0,1 \text{ м} = 10 \text{ см.}$$

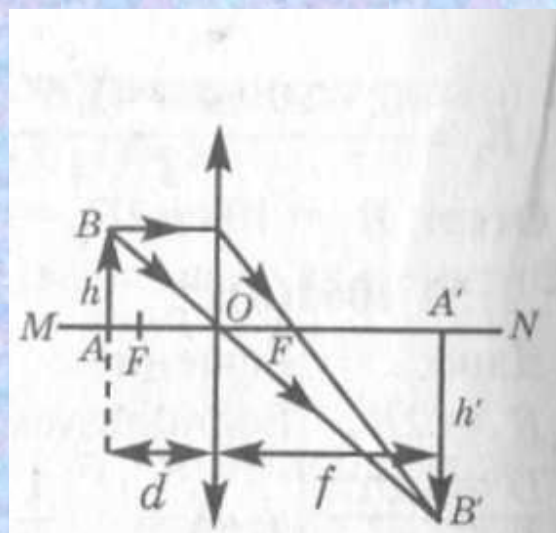
$$1/F = 1/f + 1/d,$$

$$f = \frac{Fd}{d - F} = \frac{10 \text{ см} \cdot 12,5 \text{ см}}{12,5 \text{ см} - 10 \text{ см}} = 50 \text{ см.}$$

$$\Gamma = h'/h.$$

$$h'/h = f/d.$$

$$\Gamma = f/d = 50 \text{ см} / 12,5 \text{ см} = 4.$$



№ 1066(н).

Дано:	Решение:
$d = 4 \text{ см} = 4 \cdot 10^{-2} \text{ м}$	Воспользуемся формулой тонкой собирающей линзы
$\Gamma = 5$	в случае мнимого изображения:
$D = ?$	$1/F = 1/d - 1/f = (f - d)/df.$

Так как увеличение $\Gamma = f/d$ (см. задачу № 1064), то

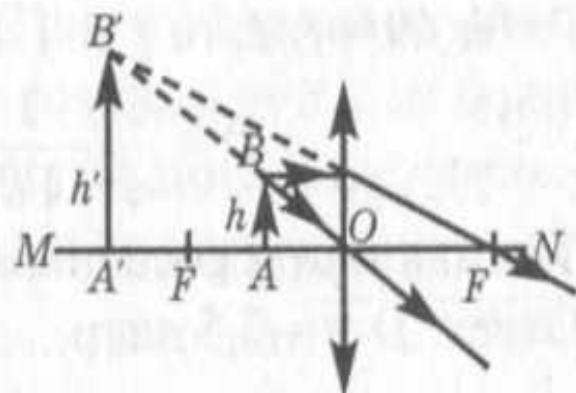
$$\frac{1}{F} = \frac{\Gamma d - d}{d\Gamma d} = \frac{\Gamma - 1}{\Gamma d}.$$

Оптическая сила линзы

$$D = \frac{1}{F} = \frac{\Gamma - 1}{\Gamma d} = \frac{5 - 1}{5 \cdot 4 \cdot 10^{-2} \text{ м}} = 20 \text{ дптр.}$$

Ход лучей в линзе показан на рисунке (без соблюдения масштаба).

Ответ: $D = 20$ дптр.





ДОМАШНЕЕ ЗАДАНИЕ:

§ 63-65, №1065(Р)

**Спасибо за
внимание.**