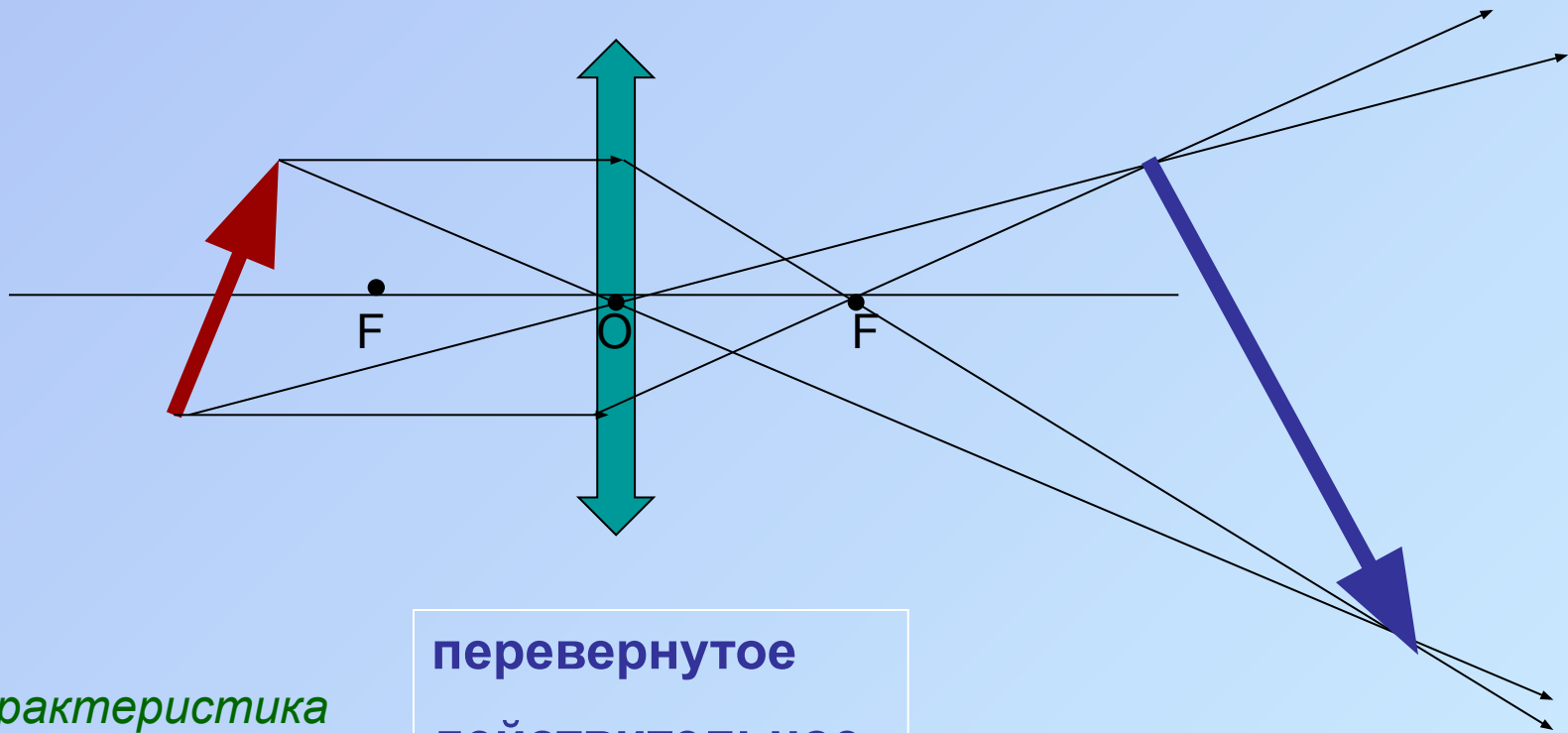


# Линзы

Построение изображений

# Собирающая линза

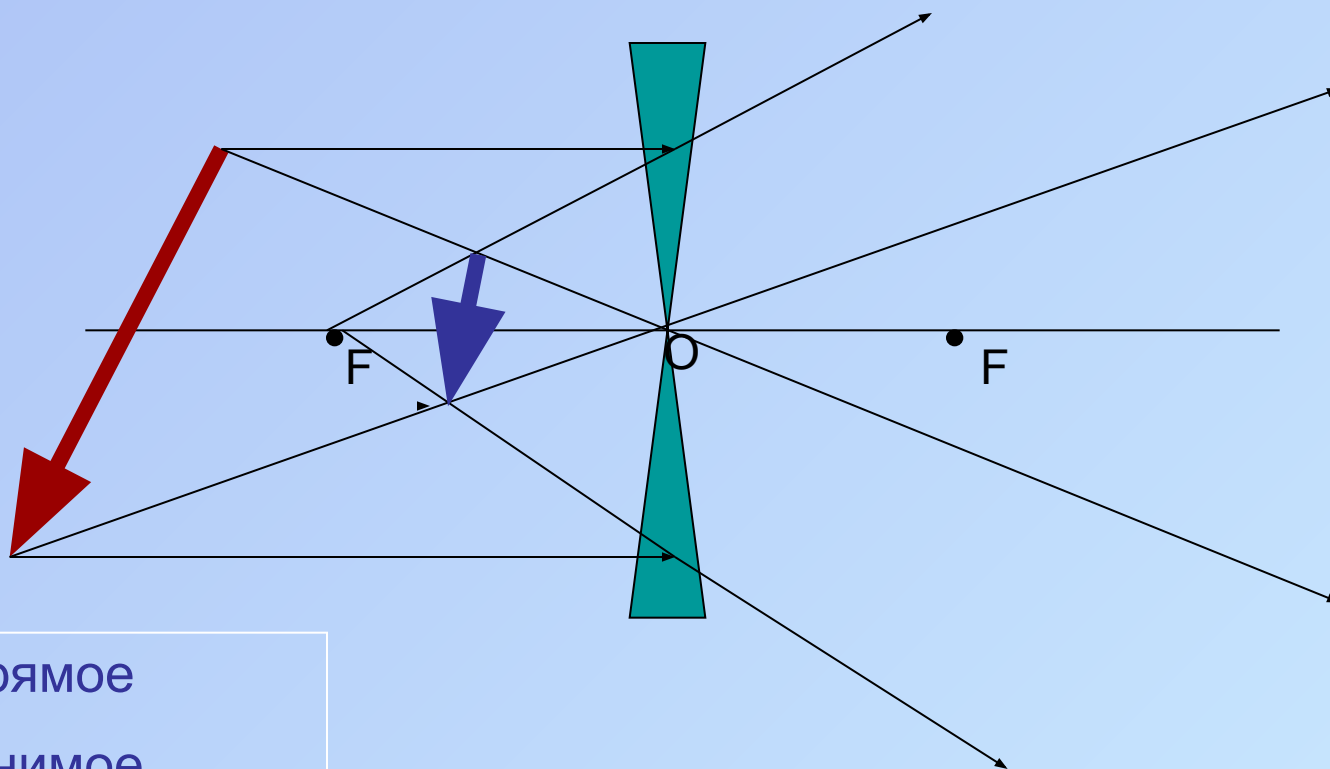


*Характеристика  
изображения*

**перевернутое  
действительное  
увеличенное**

# Рассеивающая линза

и  
з  
о  
б  
р  
а  
ж  
е  
н  
и  
е

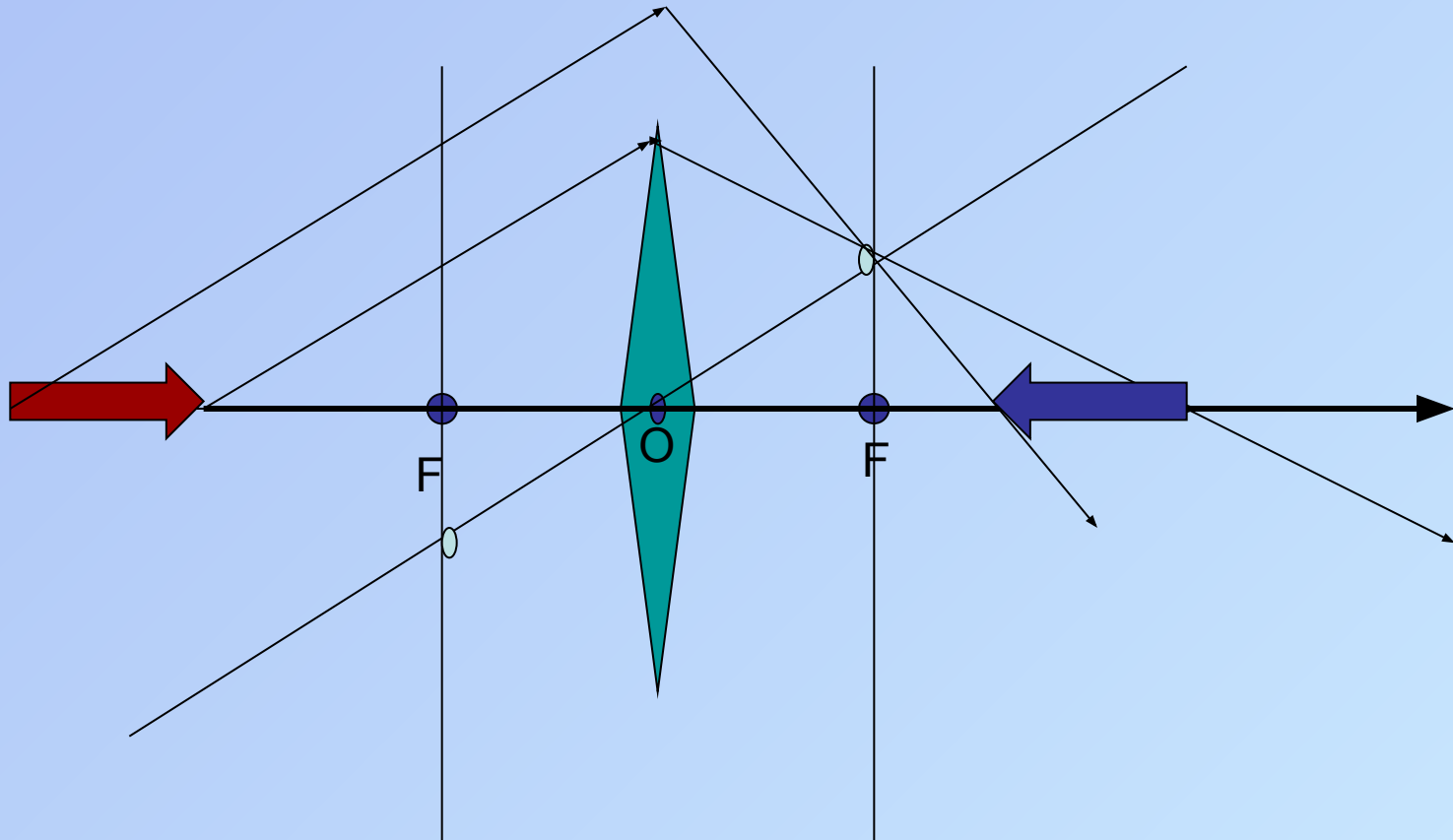


прямое

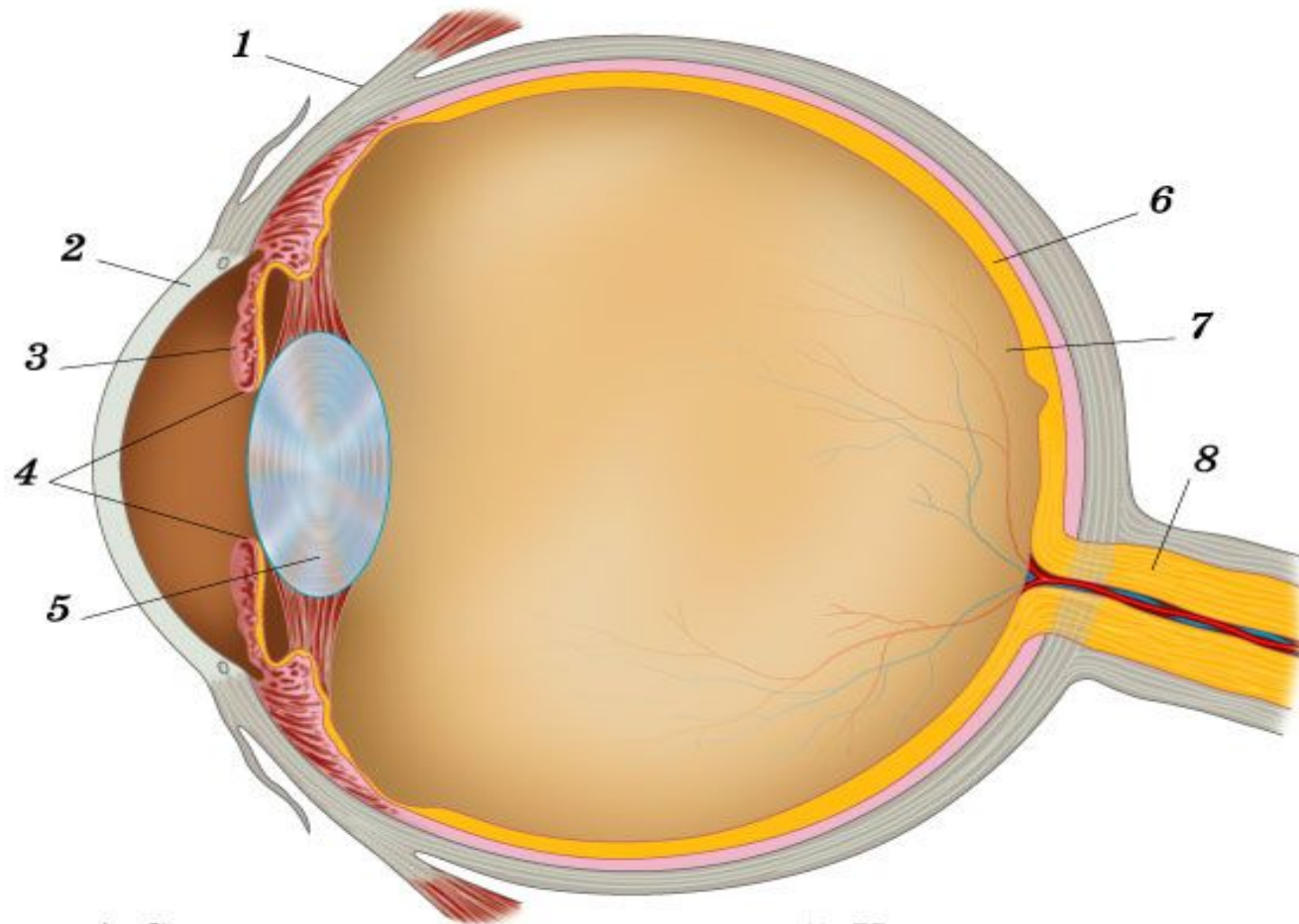
мнимое

уменьшенное

# Изображение тела лежащего на оси



# ГЛАЗ КАК ОПТИЧЕСКАЯ СИСТЕМА

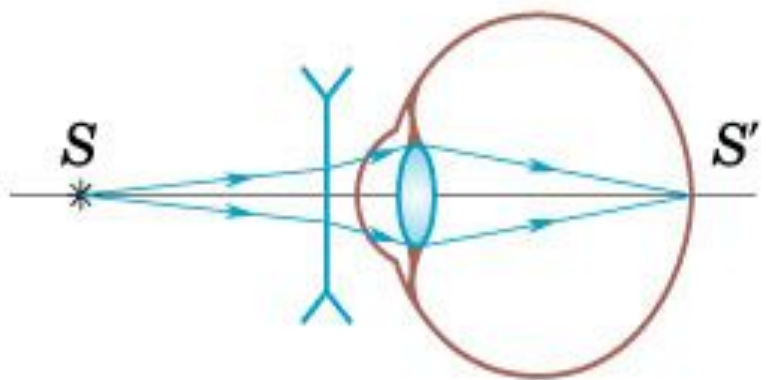
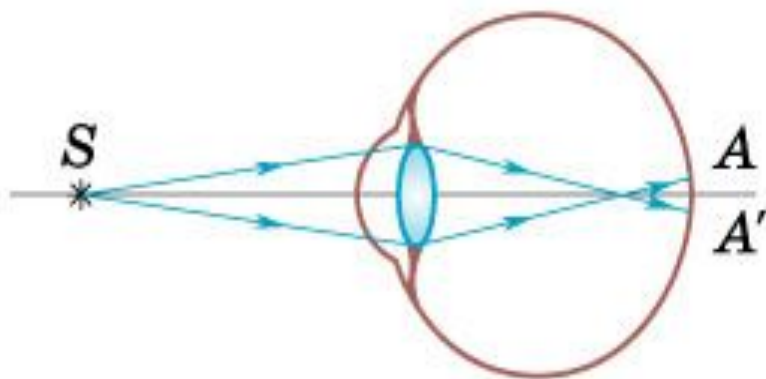


- 1. Склера
- 2. Роговица
- 3. Радужная оболочка
- 4. Зрачок

- 5. Хрусталик
- 6. Сетчатка
- 7. Стекловидное тело
- 8. Зрительный нерв

# Недостатки зрения

БЛИЗОРУКОСТЬ



ДАЛЬНОЗОРКОСТЬ

