

ТЕМА 2.
ЛІНІЙНІ ЕЛЕКТРИЧНІ КОЛА
ПОСТІЙНОГО СТРУМУ.

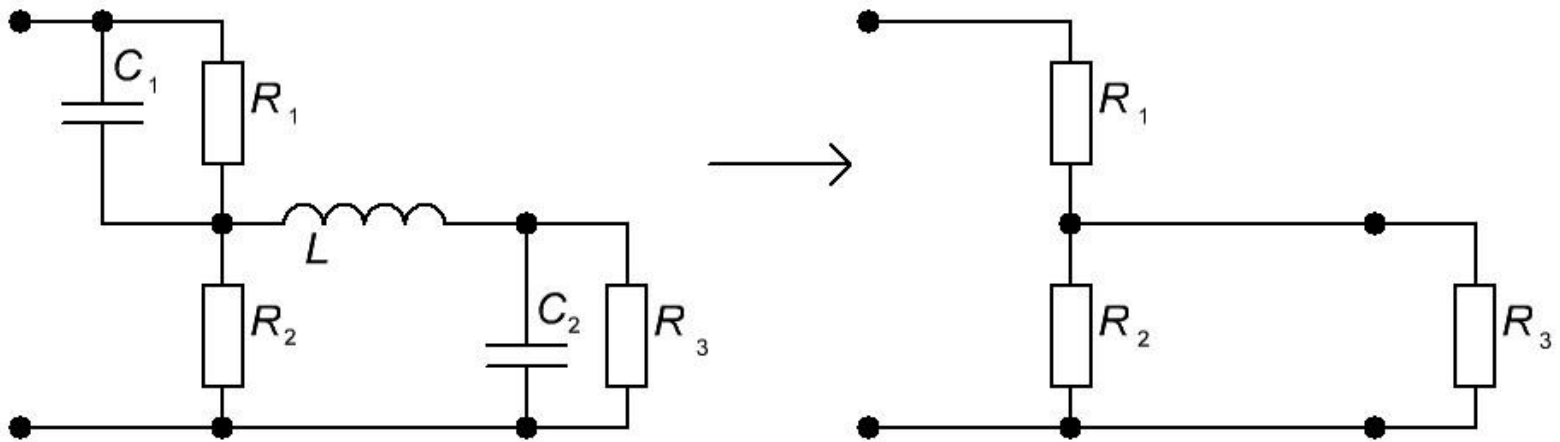
Лекція 2.1.

- **Еквівалентні перетворення кіл p пасивними двополюсними компонентами та визначення їх еквівалентних параметрів.**
- **Еквівалентні перетворення кіл з реальними джерелами енергії.**

ЛІНІЙНІ КОЛА ПОСТІЙНОГО СТРУМУ

- Режим постійного струму є частинним випадком усталеного режиму, коли у колі діють джерела постійної напруги чи струму, і усі струми та напруги є постійними (незмінними в часі).
- Із компонентного рівняння конденсатора ($i_C(t) = C \frac{du_C(t)}{dt}$) випливає, щов режимі постійного струму конденсатор не пропускає струму і тому **конденсатор можна усунути зі схеми** ($i_C = 0$).
- Із компонентного рівняння котушки ($u_L(t) = L \frac{di_L(t)}{dt}$) випливає, що в режимі постійного струму напруга на котушці дорівнює нулеві, і тому **катушку можна замінити коротким замиканням** (ідеальним провідником з нульовим опором).
- Отже, у колі залишаються лише резистори, і **математична модель кола стає системою лінійних алгебраїчних рівнянь з дійсними коефіцієнтами**. Тому задача аналізу режиму постійного струму в лінійному колі є найпростішою задачею теорії кіл.

На рисунку показано приклад перетворення схеми лінійного кола при аналізі режиму постійного струму:



Метод еквівалентних перетворень

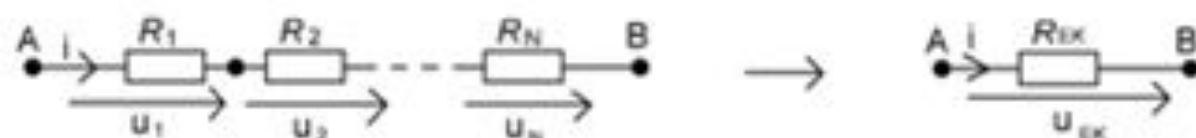
- Суть методу полягає у застосуванні т.зв. еквівалентних перетворень схем, які призводять до спрощення схеми (зменшення кількості гілок, контурів) і зводять її до одноконтурної або двовузлової.
- Під еквівалентними перетвореннями розуміють такі перетворення певної частини схеми, при яких не змінюються струми і напруги в іншій частині схеми, яка залишилась неперетвореною.

ЕКВІВАЛЕНТНІ ПЕРЕТВОРЕННЯ, ЯКІ СПРОЩУЮТЬ СХЕМУ І ПОЛЕГШУЮТЬ РОЗРАХУНОК

Послідовне з'єднання резисторів

Струми послідовно з'єднаних резисторів є рівними між собою:

$$i_1 = i_2 = \dots = i_N = i$$



$$u_1 = i \cdot R_1; u_2 = i \cdot R_2; \dots u_N = i \cdot R_N$$

$$u_{EK} = i \cdot R_{EK}$$

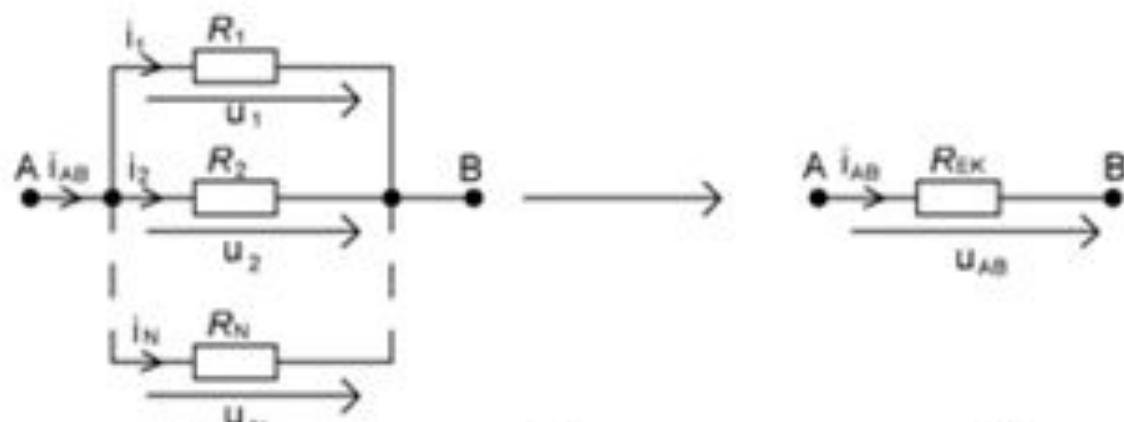
$$u_{AB} = u_1 + u_2 + \dots + u_N = u_{EK}$$

$$R_{EK} = R_1 + R_2 + \dots + R_N$$

Паралельне з'єднання резисторів

Напруги паралельно з'єднаних резисторів рівні між собою:

$$U_1 = U_2 = \dots = U_N = U_{AB}$$



$$i_1 = \frac{U_{AB}}{R_1}; i_2 = \frac{U_{AB}}{R_2}; \dots i_N = \frac{U_{AB}}{R_N};$$

$$i_{AB} = i_1 + i_2 + \dots + i_N = \frac{U_{AB}}{R_{EK}}$$

$$\frac{1}{R_{EK}} = \frac{1}{R_1} + \frac{1}{R_2} + \dots + \frac{1}{R_N}$$

Приведемо вираз для визначення еквівалентного опору до більш зручного вигляду:

$$R_{EK} = \frac{1}{\frac{1}{R_1} + \frac{1}{R_2} + \dots + \frac{1}{R_N}} = \frac{R_1 \cdot R_2 \cdot \dots \cdot R_N}{R_2 \cdot \dots \cdot R_N + R_1 \cdot R_3 \cdot \dots \cdot R_N + \dots + R_1 \cdot R_2 \cdot \dots \cdot R_{N-1}}$$

В частинних випадках отримуємо:

для $N=2$:
$$R_{EK} = \frac{R_1 \cdot R_2}{R_1 + R_2}$$

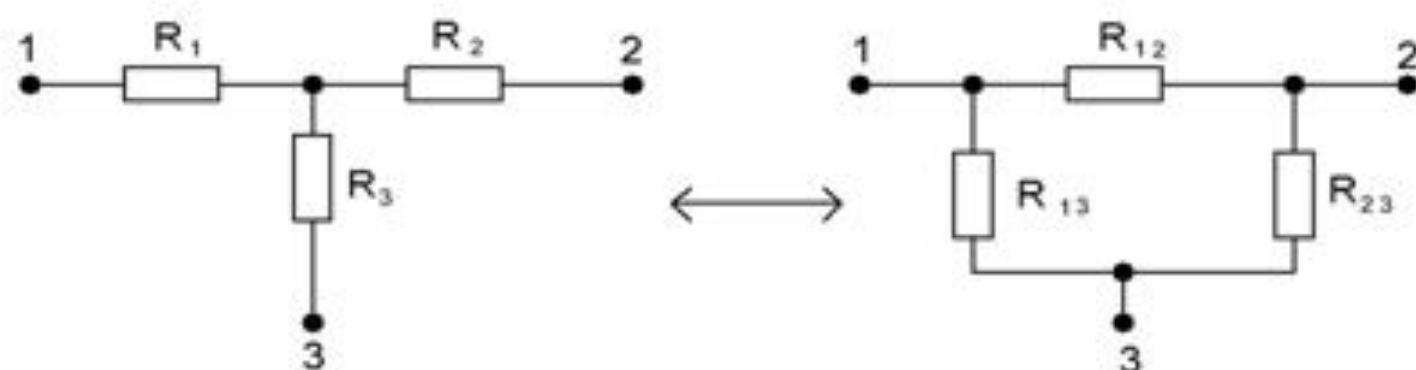
для $N=3$:
$$R_{EK} = \frac{R_1 \cdot R_2 \cdot R_3}{R_2 \cdot R_3 + R_1 \cdot R_3 + R_1 \cdot R_2}$$

Використовуючи поняття провідності як величини оберненої до опору ($G=1/R$), можемо записати для N паралельно з'єднаних резисторів:

$$G_{EK} = \sum_{k=1}^N G_k.$$

Перетворення “зірка—трикутник”

Оскільки ці з'єднання не містять ні послідовного, ні паралельного з'єднання компонентів, тому для них застосовують спеціальний тип перетворення.



$$R_1 = \frac{R_{12} \cdot R_{13}}{R_{12} + R_{13} + R_{23}}$$

$$R_2 = \frac{R_{12} R_{23}}{R_{12} + R_{13} + R_{23}}$$

$$R_3 = \frac{R_{13} R_{23}}{R_{12} + R_{13} + R_{23}}$$

$$R_{12} = R_1 + R_2 + \frac{R_1 R_2}{R_3}$$

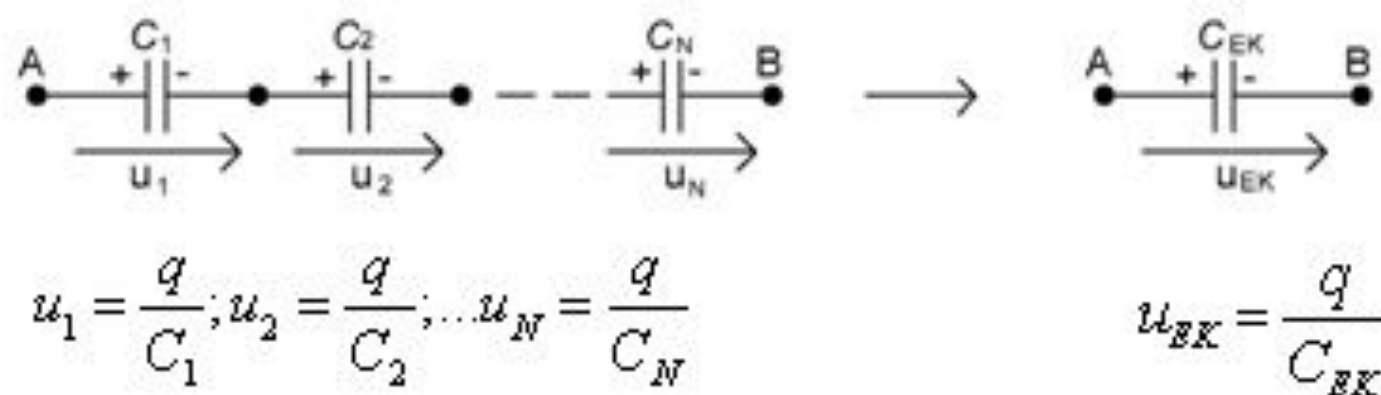
$$R_{23} = R_2 + R_3 + \frac{R_2 R_3}{R_1}$$

$$R_{13} = R_1 + R_3 + \frac{R_1 R_3}{R_2}$$

Послідовне з'єднання конденсаторів

Заряди послідовно з'єднаних конденсаторів рівні між собою:

$$q_1 = q_2 = \dots q_N = q$$



$$u_{AB} = u_1 + u_2 + \dots + u_N = u_{EK}$$

$$\frac{1}{C_{EK}} = \frac{1}{C_1} + \frac{1}{C_2} + \dots + \frac{1}{C_N}$$

Приведемо вираз для визначення еквівалентної ємності до більш зручного вигляду:

$$C_{EK} = \frac{1}{\frac{1}{C_1} + \frac{1}{C_2} + \dots + \frac{1}{C_N}} = \frac{C_1 \cdot C_2 \cdot \dots \cdot C_N}{C_2 \cdot \dots \cdot C_N + C_1 \cdot C_3 \cdot \dots \cdot C_N + \dots + C_1 \cdot C_2 \cdot \dots \cdot C_{N-1}}$$

В частинних випадках отримуємо:

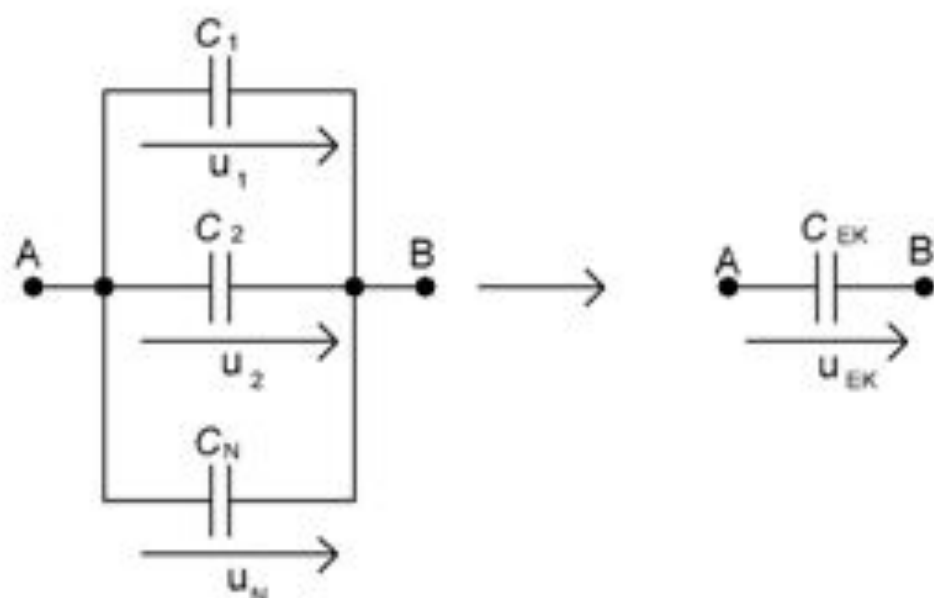
для $N=2$:
$$C_{EK} = \frac{C_1 \cdot C_2}{C_1 + C_2}$$

для $N=3$:
$$C_{EK} = \frac{C_1 \cdot C_2 \cdot C_3}{C_2 \cdot C_3 + C_1 \cdot C_3 + C_1 \cdot C_2}$$

Паралельне з'єднання конденсаторів

Напруги паралельно з'єднаних конденсаторів рівні між собою:

$$U_1 = U_2 = \dots = U_N = U_{AB}$$

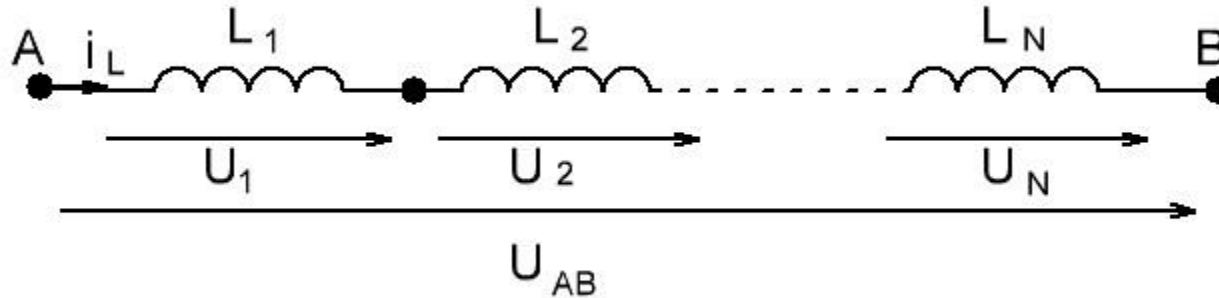


$$q_1 = C_1 U_{AB}; q_2 = C_2 U_{AB}, \dots; q_N = C_N U_{AB}.$$

$$q_{AB} = q_1 + q_2 + \dots + q_N = C_{EK} U_{AB}$$

$$C_{EK} = C_1 + C_2 + \dots + C_N$$

Послідовне з'єднання котушок індуктивності



Струми послідовно з'єднаних котушок рівні між собою:

$$i_{L1} = i_{L2} = \dots = i_{LN} = i_L$$

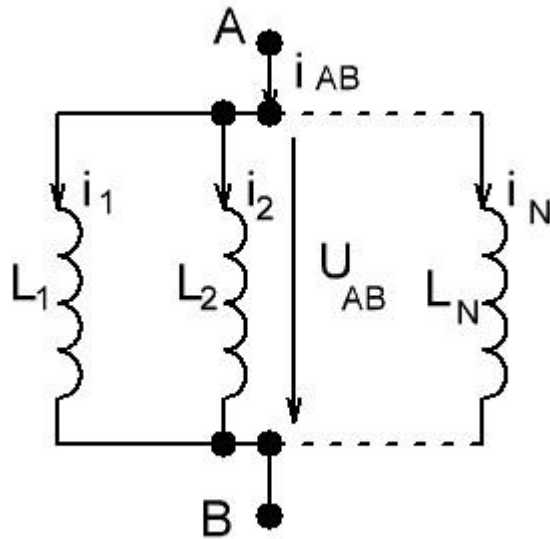
$$u_{L1} = L_1 \frac{di_L}{dt}; \dots; u_{LN} = L_N \frac{di_L}{dt}$$

$$u_{AB} = u_{L1} + u_{L2} + \dots + u_{LN} = (L_1 + L_2 + \dots + L_N) \frac{di_L}{dt} = L_{EK} \frac{di_L}{dt}$$

$$L_{EK} = L_1 + L_2 + \dots + L_N$$

Паралельне з'єднання котушок індуктивності

Напруги паралельно з'єднаних котушок рівні між собою:



$$u_{L1} = u_{L2} = \dots = u_{LN} = u_{AB}$$

$$i_1 = \frac{1}{L_1} \int_0^t u_{AB} dt; \dots i_N = \frac{1}{L_N} \int_0^t u_{AB} dt;$$

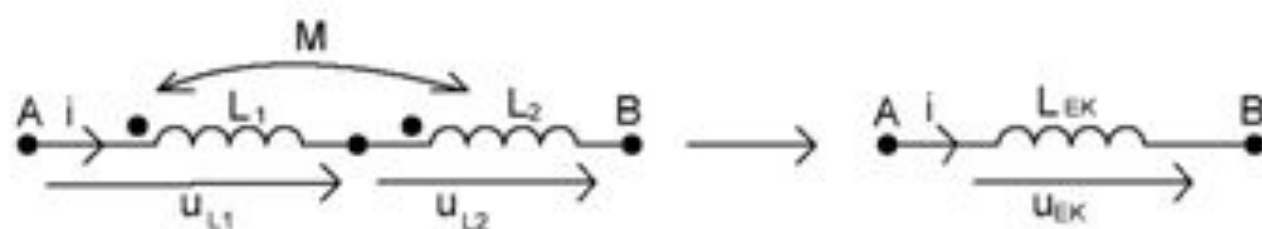
$$i_{AB} = i_1 + \dots + i_N = \left(\frac{1}{L_1} + \dots + \frac{1}{L_N} \right) \int_0^t u_{AB} dt = \frac{1}{L_{EK}} \int_0^t u_{AB} dt$$

$$\frac{1}{L_{EK}} = \frac{1}{L_1} + \frac{1}{L_2} + \dots + \frac{1}{L_N}$$

Послідовне з'єднання індуктивно зв'язаних котушок

Струми послідовно з'єднаних котушок індуктивності рівні між собою: $i_{L1} = i_{L2} = i$

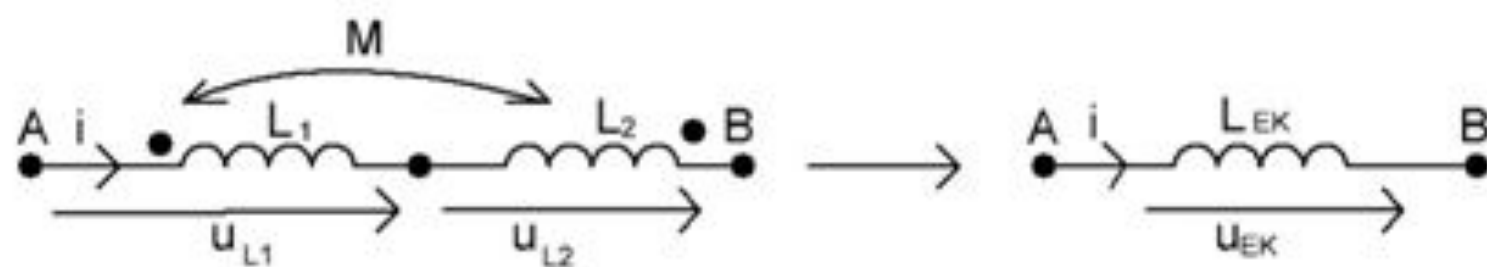
А) Узгоджене з'єднання:



$$u_{AB} = u_{L1} + u_{L2} = (L_1 + M) \frac{di}{dt} + (L_2 + M) \frac{di}{dt} = u_{EK} = L_{EK} \frac{di}{dt}$$

$$L_{EK} = L_1 + L_2 + 2M$$

Б) Зустрічне з'єднання:

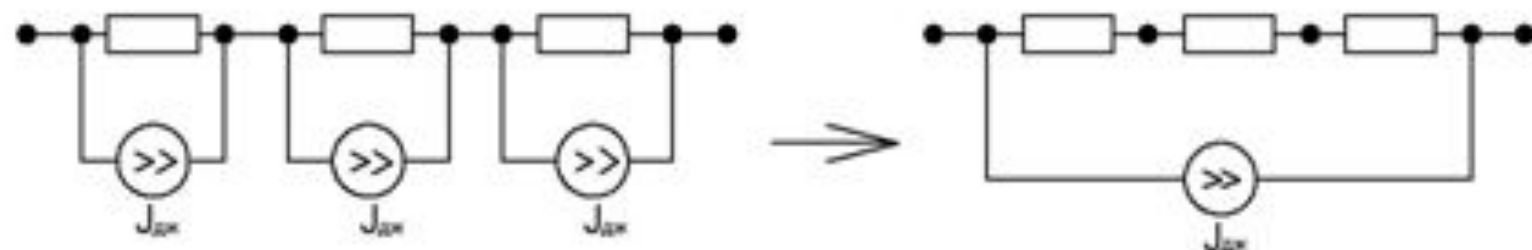
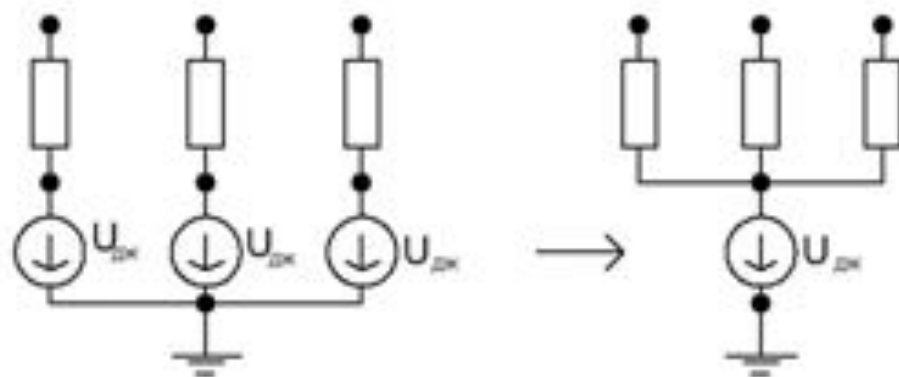


$$u_{AB} = u_{L1} + u_{L2} = (L_1 - M) \frac{di}{dt} + (L_2 - M) \frac{di}{dt} = u_{EK} = L_{EK} \frac{di}{dt}$$

$$L_{EK} = L_1 + L_2 - 2M$$

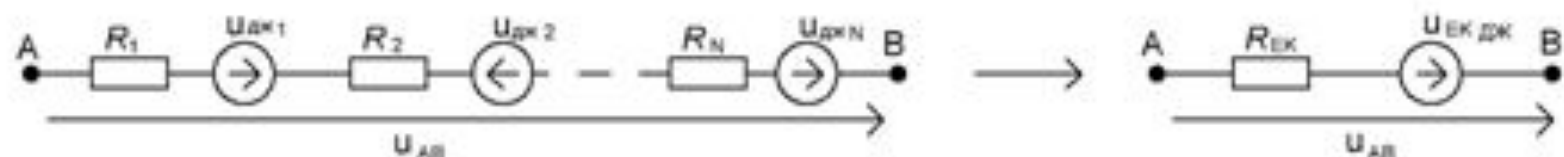
Перетворення схем з ідеальними джерелами

Приймаючи до уваги властивості ідеальних джерел, можемо здійснювати перетворення схем з **однаковими** ідеальними джерелами:



Перетворення схем з реальними джерелами

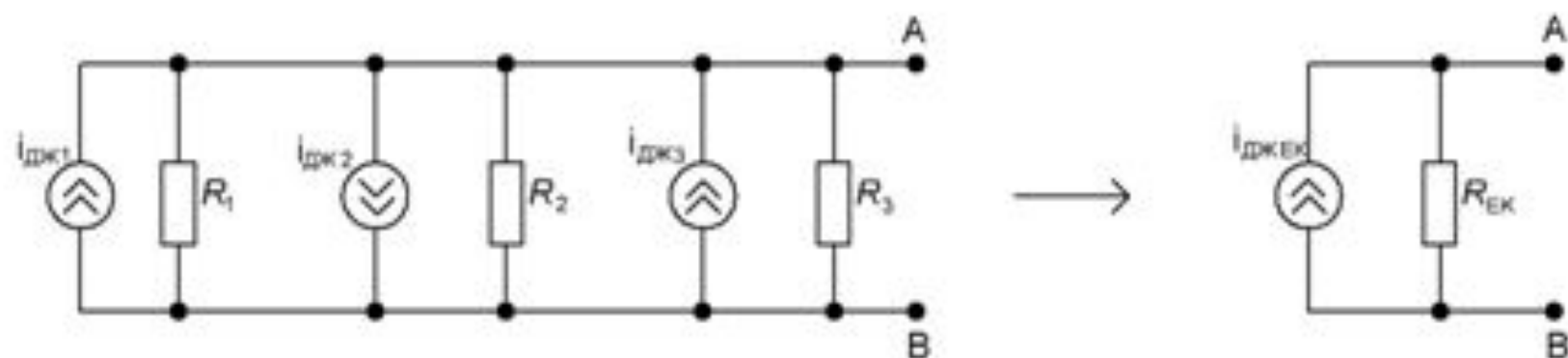
Послідовне з'єднання реальних джерел напруги



$$R_{EK} = R_1 + R_2 + \dots + R_N$$

$$U_{EK, ДЖ} = U_{ДЖ1} - U_{ДЖ2} \pm \dots + U_{ДЖN}$$

Паралельне з'єднання реальних джерел струму



$$i_{ДКЕК} = i_{ДК1} - i_{ДК2} + i_{ДК3}$$

$$\frac{1}{R_{ЕК}} = \frac{1}{R_1} + \frac{1}{R_2} + \frac{1}{R_3};$$

$$R_{ЕК} = \frac{R_1 \cdot R_2 \cdot R_3}{R_2 \cdot R_3 + R_1 \cdot R_3 + R_1 \cdot R_2}$$