



ТОМСКИЙ  
ПОЛИТЕХНИЧЕСКИЙ  
УНИВЕРСИТЕТ



# МАКЕТ МЕХАНИЗМА РАСКРЫТИЯ СОЛНЕЧНОГО ПАРУСА

**Выполнили студенты**

Пушкарев А.С.,

Бедарев А.М.,

Трофимова А.Е.,

Шемякин В.П.

**Научный руководитель:**

**Профессор каф.ТПС,**

Дмитриев В.С.

Томск 2017



*Фридрих Артурович Цандер,*  
советский учёный и изобретатель,  
один из пионеров ракетной техники



*Пётр Николаевич Лебедев,*  
русский физик-экспериментатор,  
первым подтвердивший наличие  
светового давления.

# Давление солнечного света на поверхность твердого тела

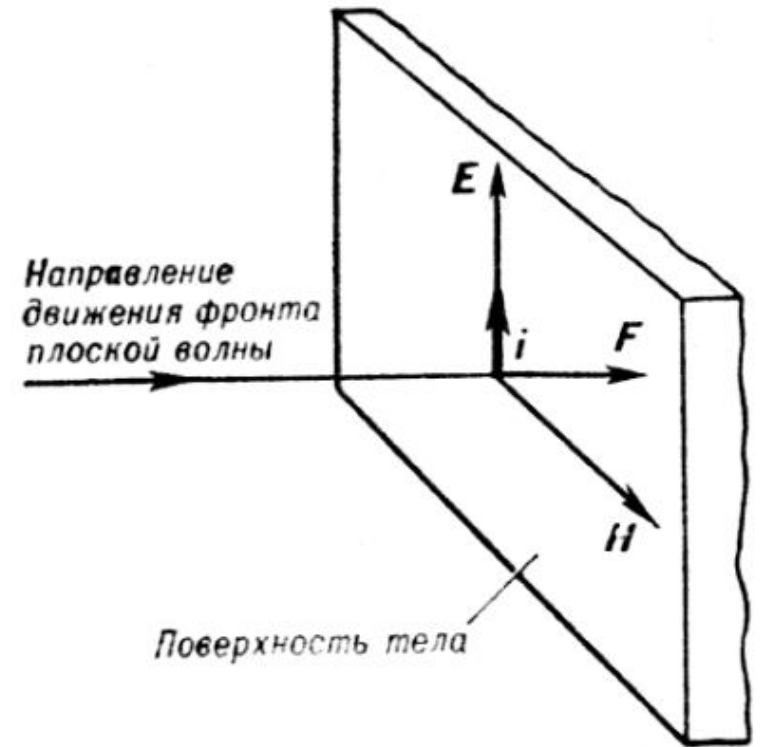
$$P = S \cdot \frac{(1 + R)}{c}$$

Где:

$S$  - площадь потока энергии  
(интенсивность света),

$R$  - коэффициент отражения света от  
поверхности,

$c$  - скорость света

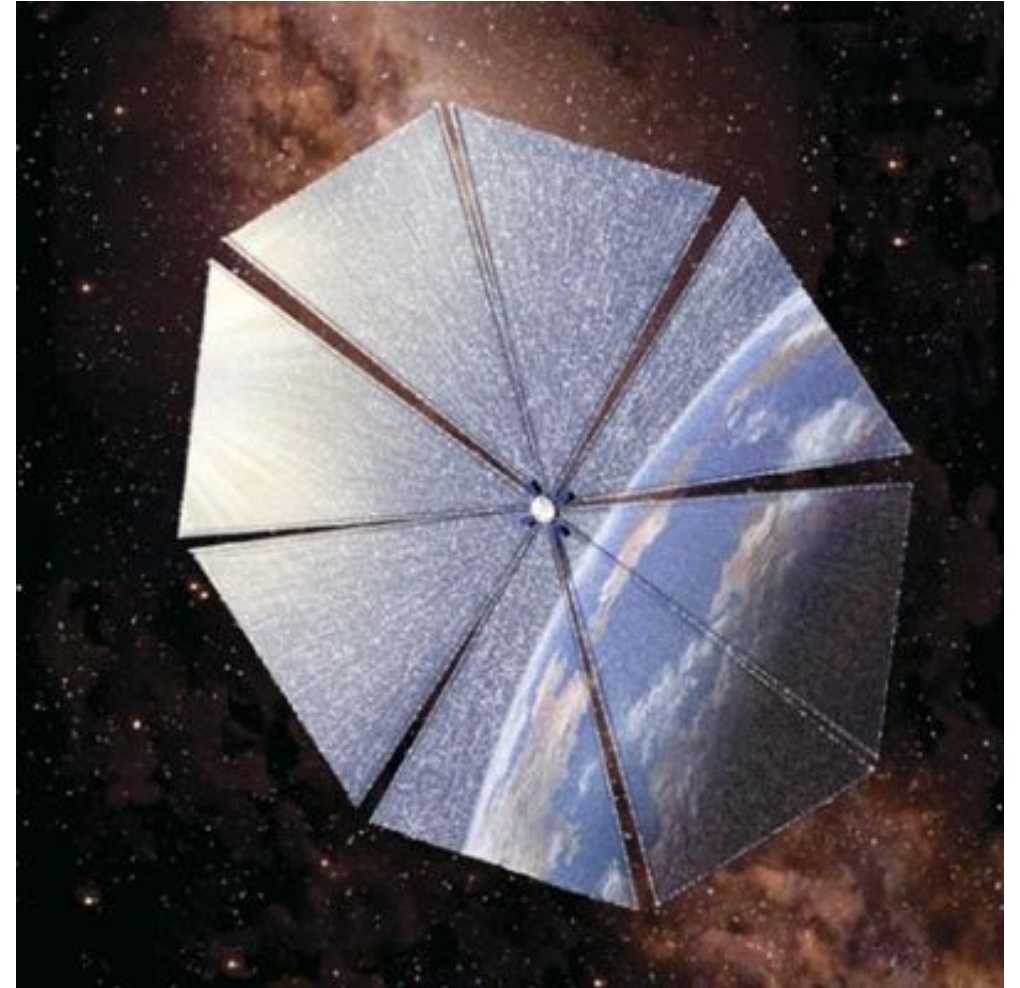


Давление  
солнечного  
света на Земной  
орбите  
составляет:  
 $P=9 \cdot 10^{-6} \text{ Н/м}^2$



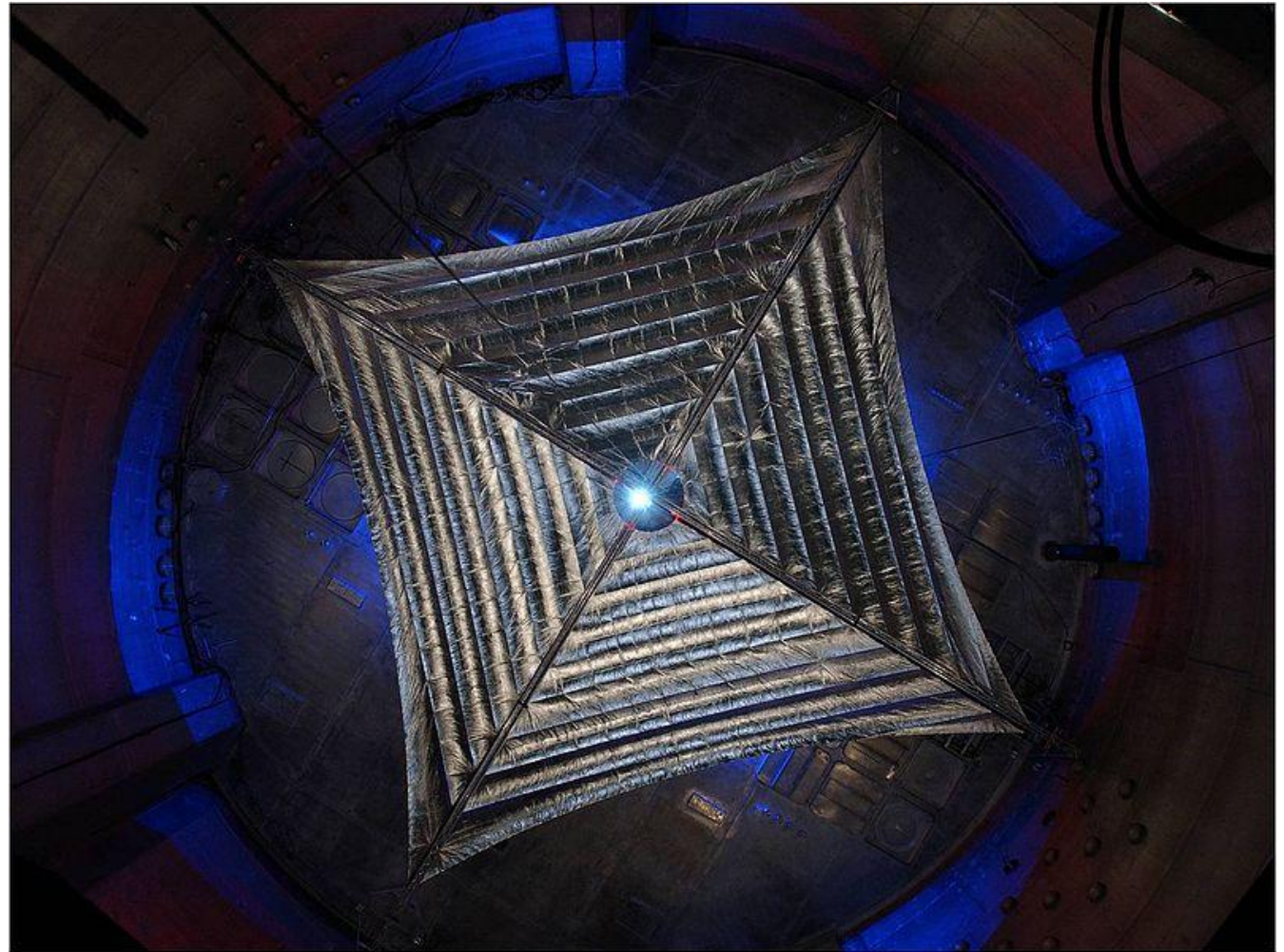
# Солнечный парус

*Солнечный парус*—  
аппарат, использующий  
давление солнечного света  
для приведения его в  
движение по орбите



# Sunjammer

- Выдерживание колебания температуры от +400 до -273 °С
- $S=1200 \text{ м}^2$
- Удаление от Земли на 3 млн. км за счет действия потока фотонов



На рисунке изображен аппарат, запущенный NASA. Был разработан химической компанией DuPont

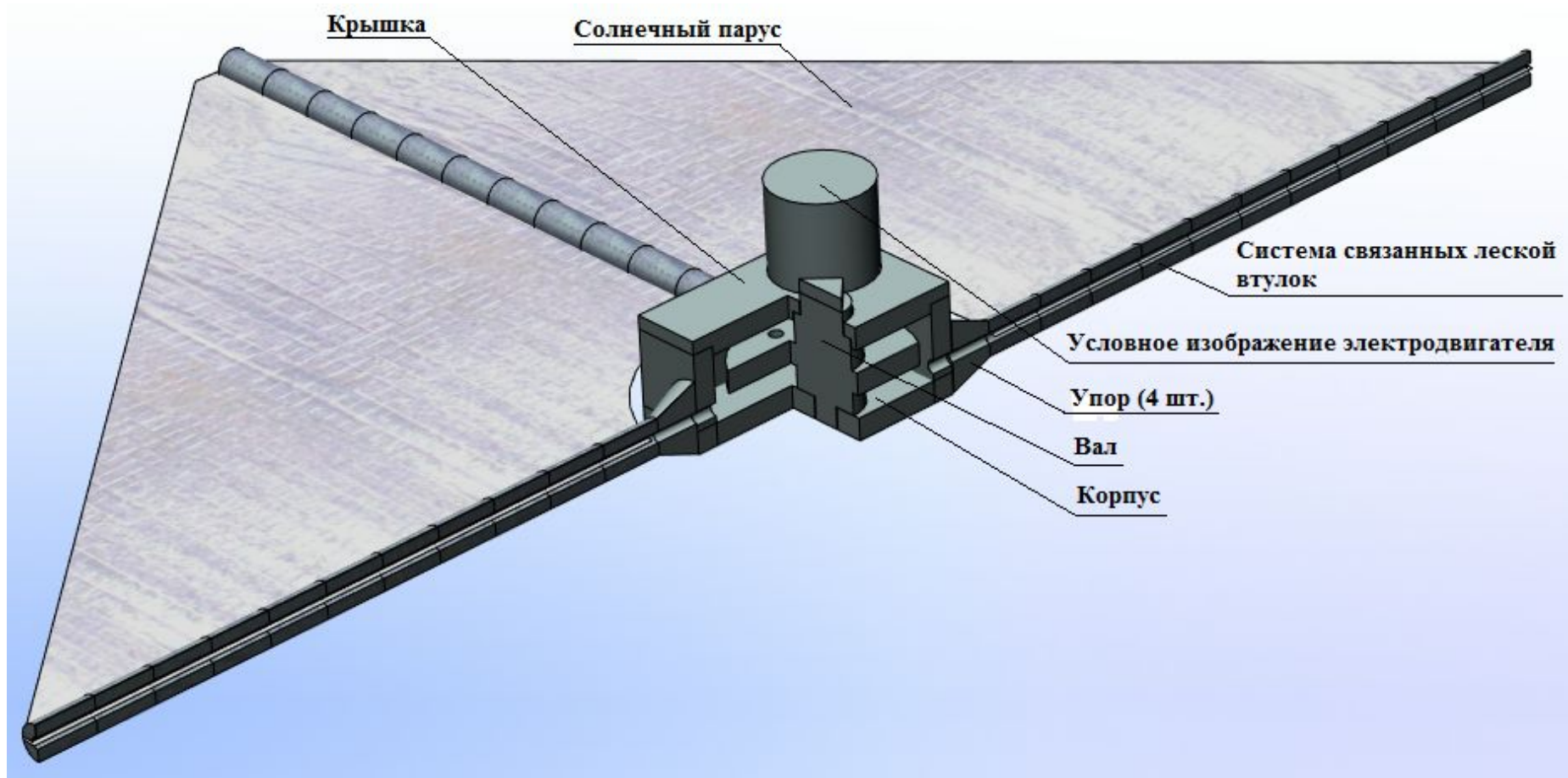
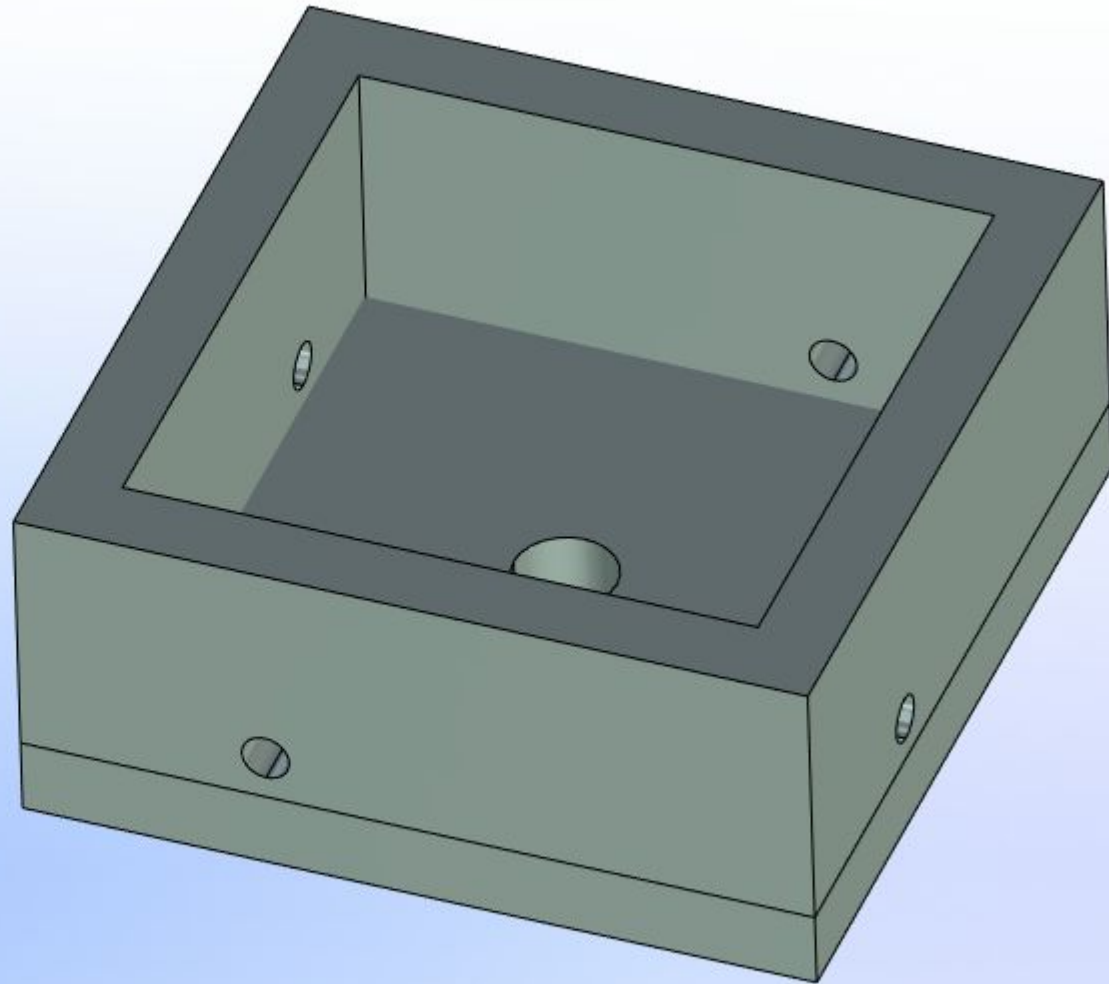


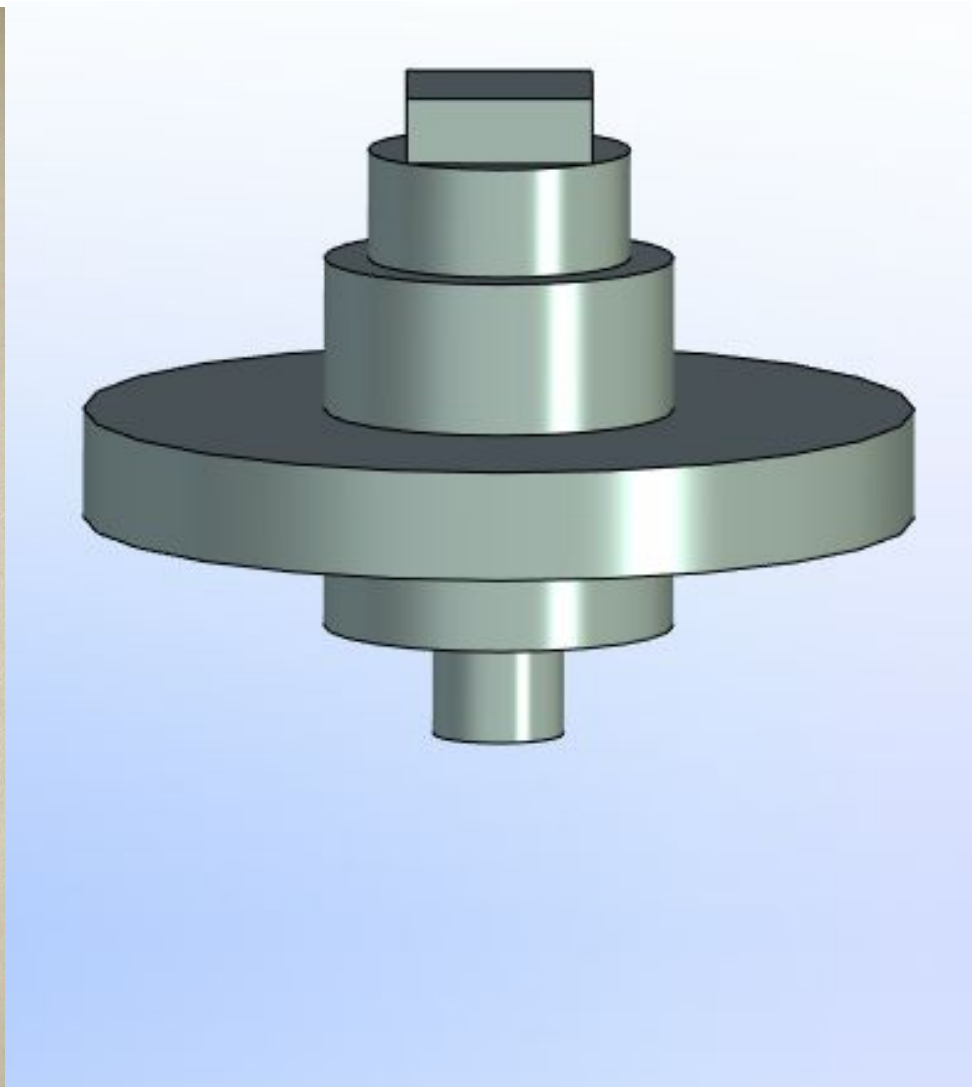
Рис 2. Сборочная модель солнечного паруса

# Корпус



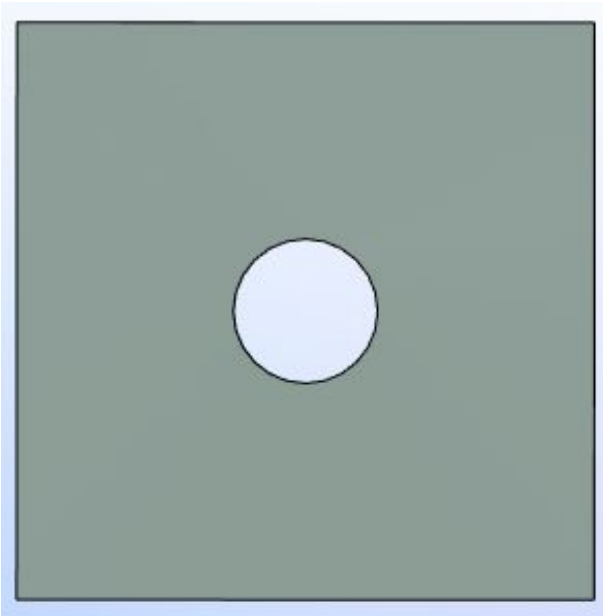
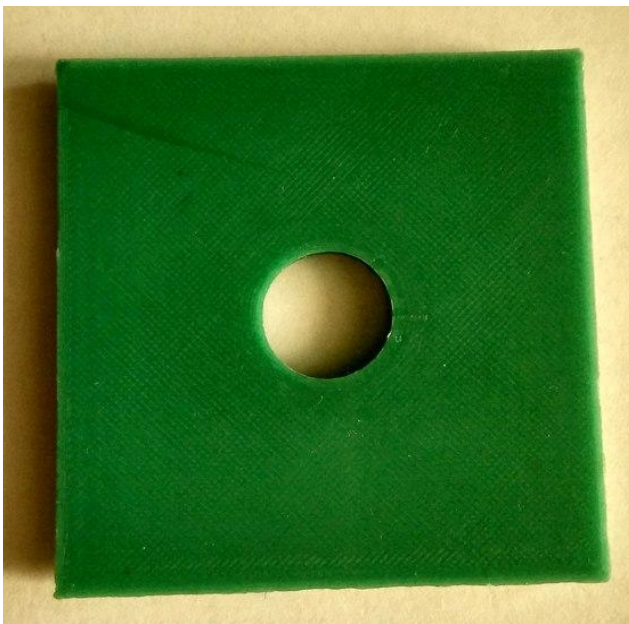


# Вал

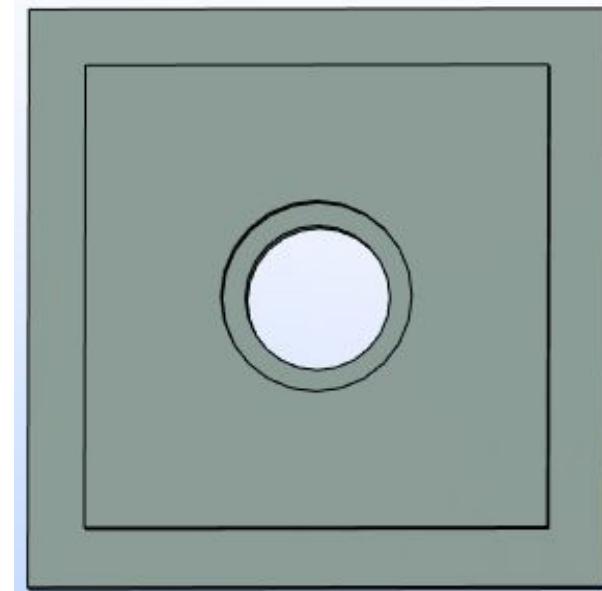


# Крышка

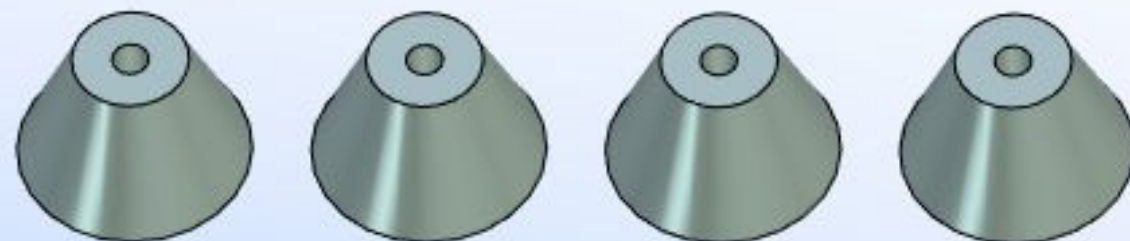
Вид сверху



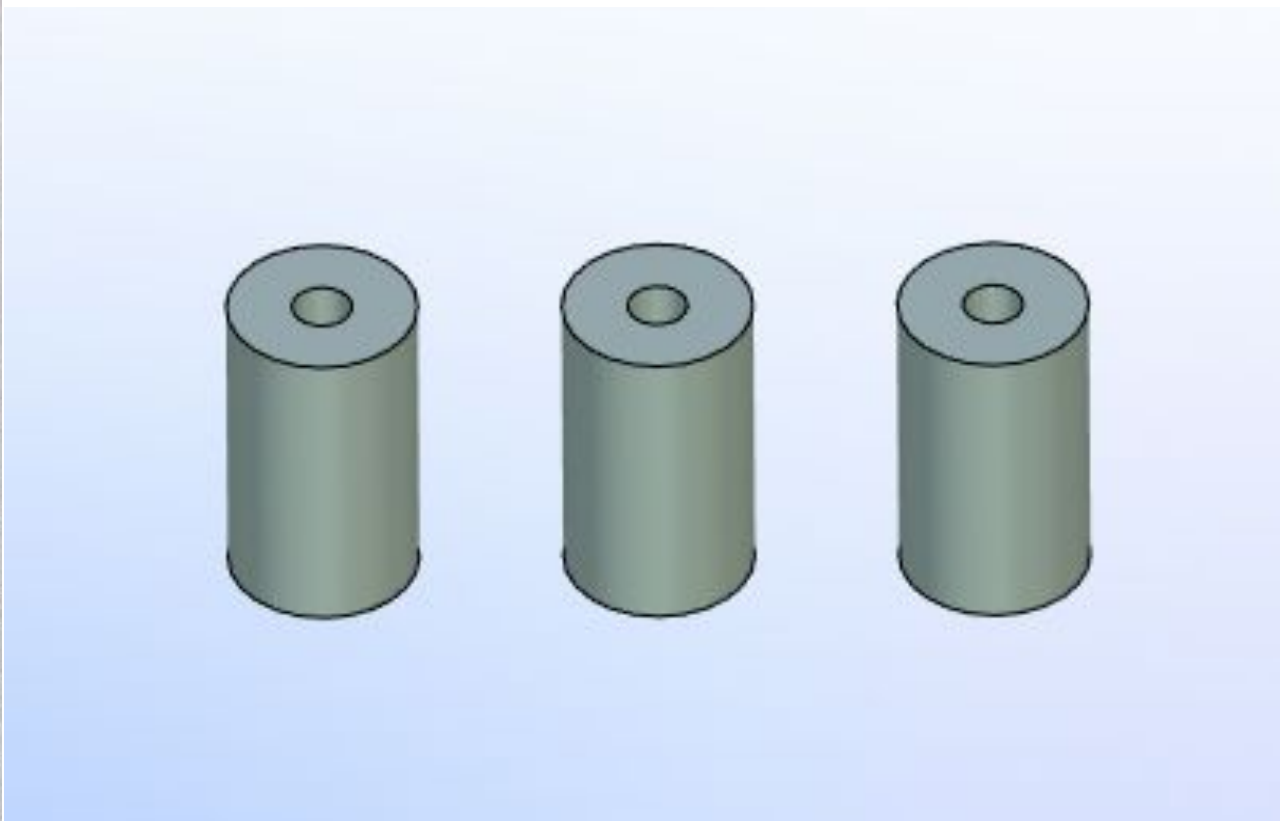
Вид снизу



# Опорные стержни



# Стержни





**СПАСИБО  
ЗА ВНИМАНИЕ!**