



# Манометры

Урок физики в 7 классе  
разработан учителем высшей  
категории МОУ «Уйская СОШ»

**Татарниковой Л.П.**

**2009 год**

# *Барометры*

*Жидкостны  
й  
барометр*



*Барометр –  
анероид*

Критерии для сравнения	Барометр	
Виды		
Измеряемая величина		
Единицы измерения шкалы		
Принцип действия прибора		
Применение		

Критерии для сравнения	Барометр	
Виды	ртутный	- aneroid
Измеряемая величина	Атмосферное давление	Атмосферное давление
Единицы измерения шкалы	мм рт. ст.	мм рт. ст., Па, гПа
Принцип действия прибора	Сила атм. давления уравновешивается силой давления столба ртути.	Сила атм. давления уравновешивается силой упругости пружины, препятствующей сжатию коробочки, из которой откачан воздух.
Применение	Для измерения атмосферного давления.	Для измерения атмосферного давления.

# Устройство барометра - анероида



- Металлическая коробочка с гофрированной поверхностью, из которой откачан воздух.
- Пружина, прикрепленная к крышке коробочки.
- Передаточный механизм, связывающий пружину и стрелку.
- Стрелка, движущаяся вдоль шкалы.

? ? ? ? ?

- Можно ли измерить барометром – анероидом давления большие или меньшие атмосферного?



# Устройство металлического манометра



- Согнутая в дугу металлическая трубка, один конец которой закрыт, а другой сообщается с сосудом, в котором надо измерить давление.
- Передаточный механизм, состоящий из рычага и зубчатки.
- Стрелка, движущаяся около шкалы прибора.

# Открытый жидкостный манометр



- Можно ли давление в автомобильных шинах измерять открытым жидкостным манометром?
- Ответ обоснуйте.



# Металлический манометр

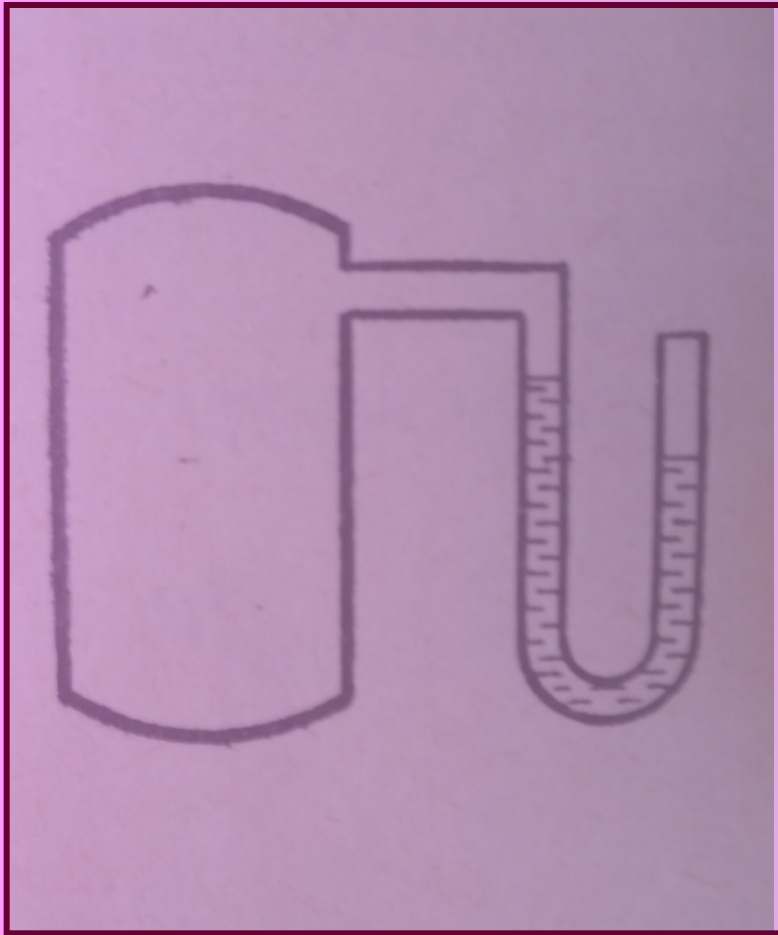


- Если металлический манометр с открытой трубкой поместить внутрь баллона со сжатым газом, будет ли при этом манометр показывать давление газа в баллоне?

Критерии для сравнения	Барометры	Манометры
Виды		
Измеряемая величина		
Единицы измерения шкалы		
Принцип действия безжидкостного прибора		
Применение		

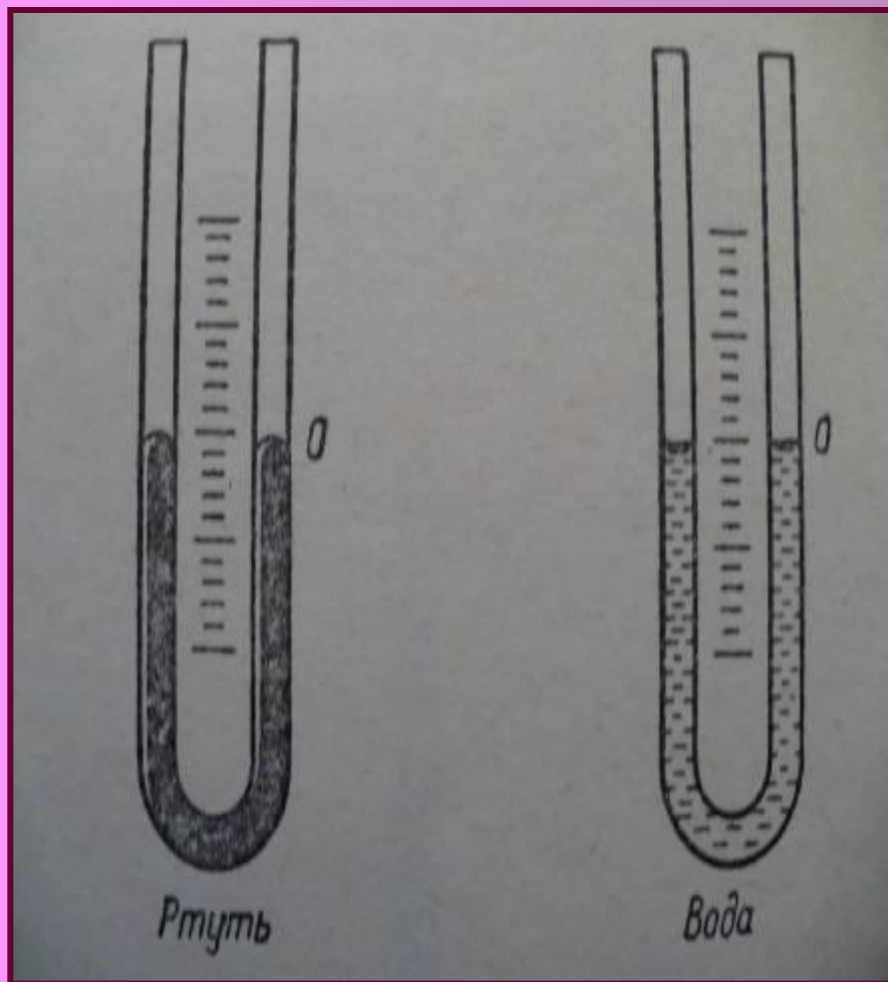
Критерии для сравнения	Барометры	Манометры
Виды	<ul style="list-style-type: none"> <li>•Ртутный</li> <li>•Барометр – aneroid</li> </ul>	<ul style="list-style-type: none"> <li>•Жидкостный</li> <li>•Металлический</li> </ul>
Измеряемая величина	Атмосферное давление	Давление, большее или меньшее атмосферного
Единицы измерения шкалы	мм рт. ст., Па, гПа, кПа, атм.	мм рт. ст., см рт. ст., Па, гПа, кПа, атм.
Принцип действия безжидкостного прибора	Сила атмосферного давления на металлическую коробочку, из которой откачан воздух, уравнивается силой упругости прикрепленной к крышке коробочки пружины, к которой через передаточный механизм, движущаяся вдоль шкалы прибора.	Сила давления в сосуде уравнивается силой упругости согнутой в дугу металлической трубки, закрытой с одного конца, который через передаточный механизм связан со стрелкой, движущейся около шкалы прибора.
Применение	В метеорологических наблюдениях. Высотомеры -анероиды, имеют шкалу, по которой можно отсчитать высоту поднятия	Измерение давления в шинах колес автомобиля, под колоколом воздушного насоса, в компрессорах.

*Открытый жидкостный манометр соединен с сосудом.*

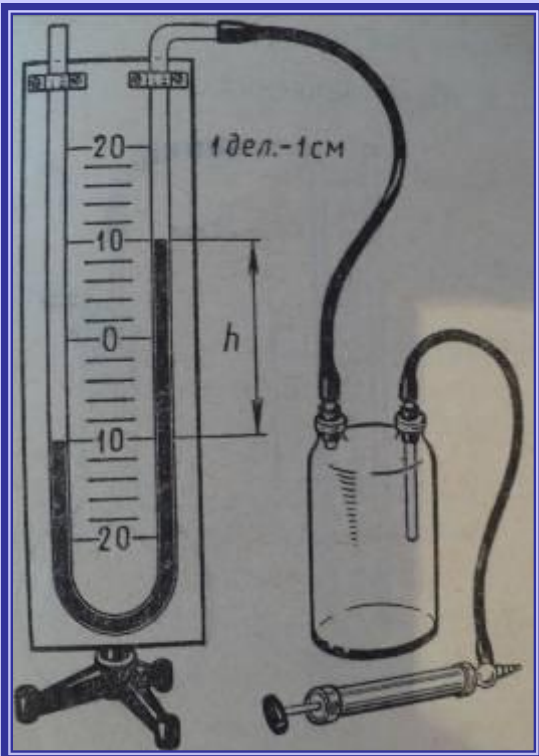


- Равно ли давление газа в сосуде атмосферному давлению?
- Ответ объясните.

*Два одинаковых жидкостных манометра наполнены один ртутью, а другой водой.*



- Какой из манометров (ртутный или водяной) имеет меньшую цену деления?*
- Почему?*



### 1 вариант

Что можно сказать о давлении газа в сосуде по сравнению с атмосферным?

- А) Оно меньше атмосферного.
- Б) Оно равно атмосферному.
- В) Оно больше атмосферного.

Определите давление газа в сосуде, если наружное давление воздуха 750 мм рт. ст., а манометр наполнен ртутью.

- А) 670 мм рт. ст. Б) 650 мм рт. ст. В) 550 мм рт. ст.

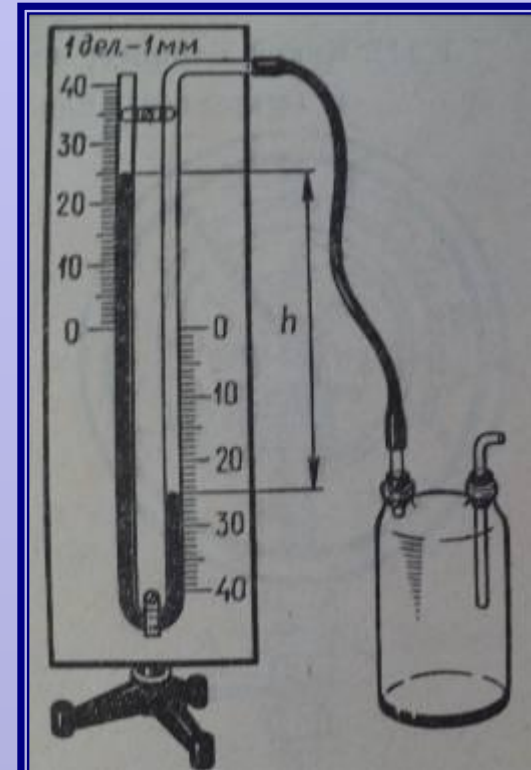
### 2 вариант

Что можно сказать о давлении газа в сосуде по сравнению с атмосферным?

- А) Оно меньше атмосферного.
- Б) Оно равно атмосферному.
- В) Оно больше атмосферного.

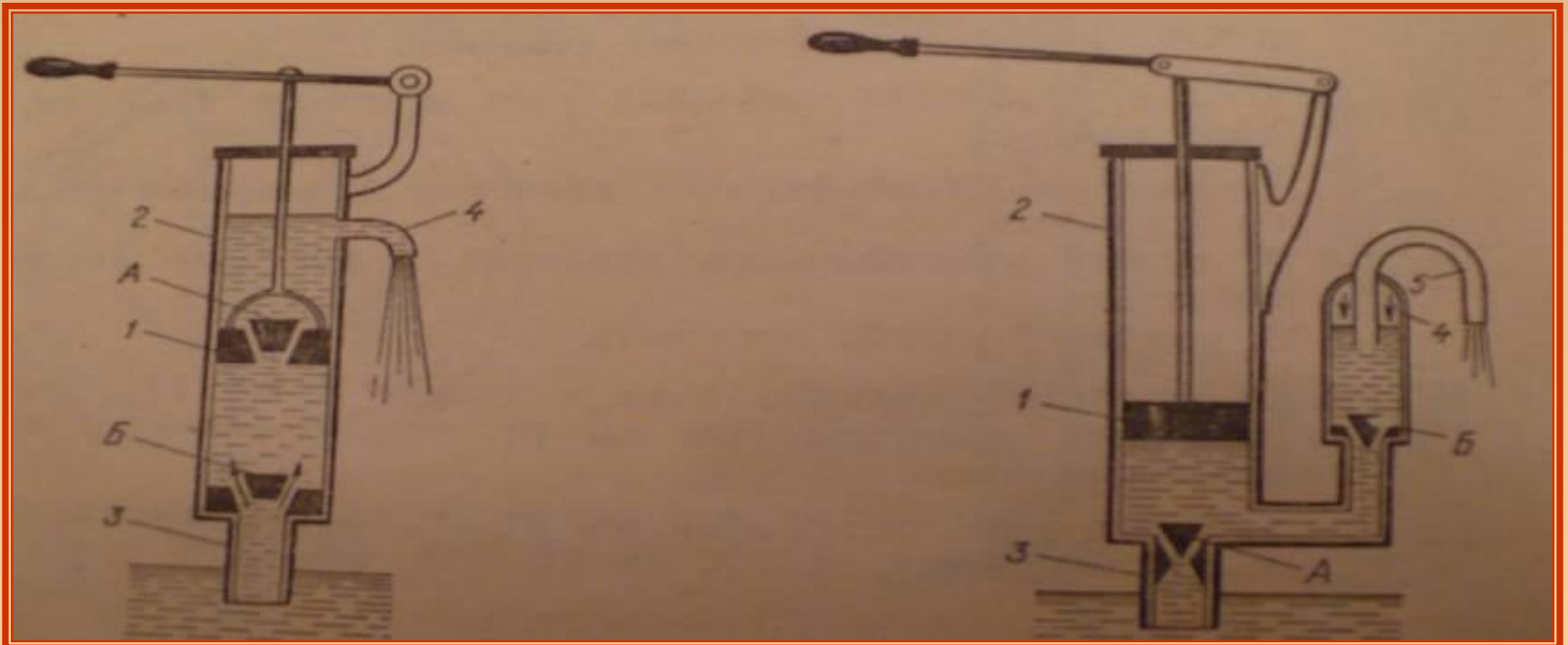
2. Вычислите давление газа в сосуде, если наружное давление воздуха 750 мм рт. ст., а манометр наполнен ртутью.

- А) 670 мм рт. ст. Б) 650 мм рт. ст. В) 800 мм рт. ст.

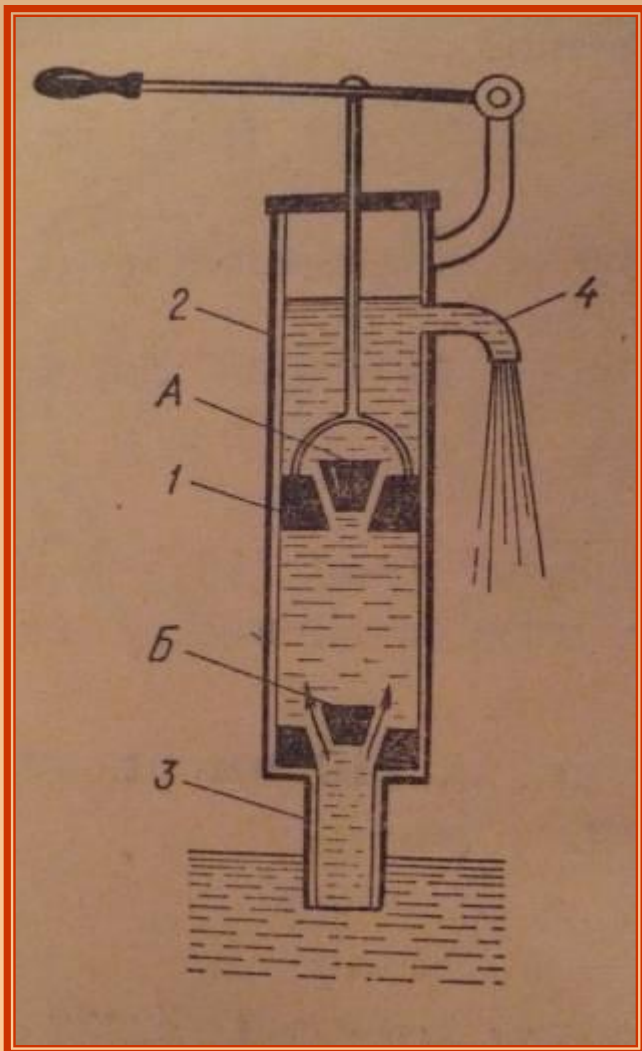


# Поршневые насосы

- Первые деревянные поршневые насосы были сконструированы в Греции за несколько сот лет до нашей эры и использовались для перекачивания и поднятия воды.



# Поршневые жидкостные насосы



На рисунке изображён поршневой жидкостный насос.

1. Каким номером обозначен цилиндр?

1. Один. 2. Два. 3. Три. 4. Четыре.

2. Каким номером обозначен поршень?

1. Один. 2. Два. 3. Три. 4. Четыре.

При поднятии поршня вверх

3. клапан...открывается

4. клапан...закрывается

5. и вода всасывается через трубу...

При опускании поршня вниз

6. клапан...открывается

7. клапан...закрывается

При следующем движении поршня вверх

8. клапан...закрывается

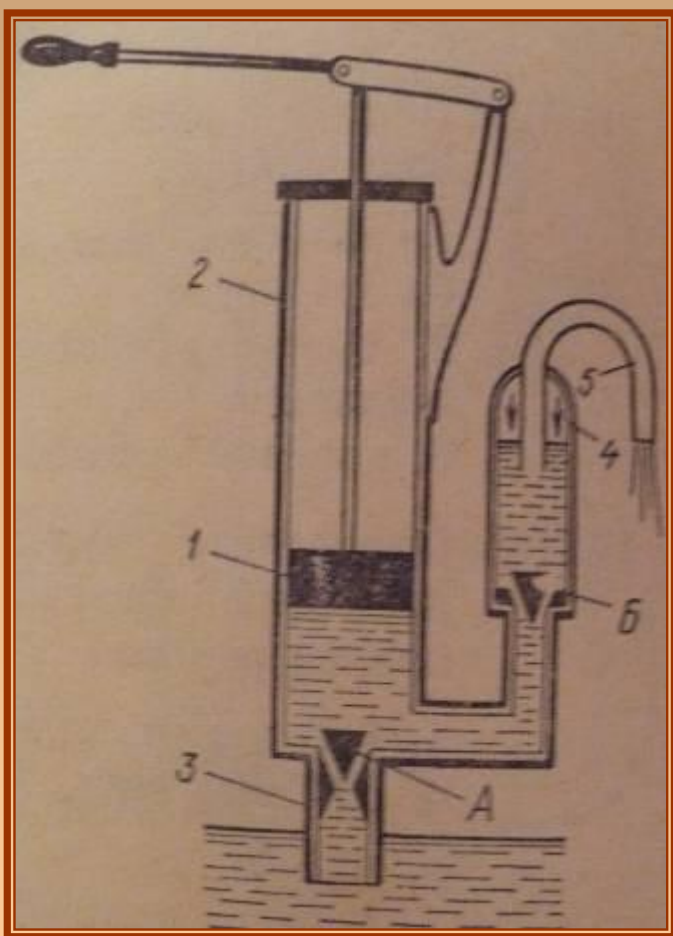
9. и вода, находящаяся под поршнем, выливается через трубу...

1. Один. 2. А. 3. Б. 4. Три. 5. Четыре.



# Поршневой насос с воздушной камерой

На рисунке изображен поршневой насос с воздушной камерой.



1. Каким номером обозначен цилиндр?  
1. Один. 2. Два. 3. Три. 4. Четыре. 5. Пять.
  2. Каким номером обозначен поршень?  
1. Один. 2. Два. 3. Три. 4. Четыре. 5. Пять.
  3. Каким номером обозначена воздушная камера?  
1. Один. 2. Два. 3. Три. 4. Четыре. 5. Пять.
- При движении поршня вверх
4. клапан...открывается
  5. клапан...закрывается
  6. и вода через трубу...поступает в цилиндр.
- При движении поршня вниз
7. клапан...закрывается
  8. клапан...открывается
  9. и вода, поступает в воздушную камеру...
1. А. 2. Б. 3. Три. 4. Четыре. 5. Пять.

# *Ответим на вопросы*

- Будут ли действовать в безвоздушном пространстве поршневые жидкостные насосы?
- Можно ли поршневым жидкостным насосом поднять воду из колодца глубиной свыше 10 м, установив насос на поверхности земли?
- Можно ли считать медицинский шприц насосом?

# Домашнее задание

- Учить § 45, 46.
- Ответить на вопросы после § 45, 46.
- Решить задачу № 2 из упр. 22.