

Машины постоянного тока

Теория основана на трёх основных законах электротехники:

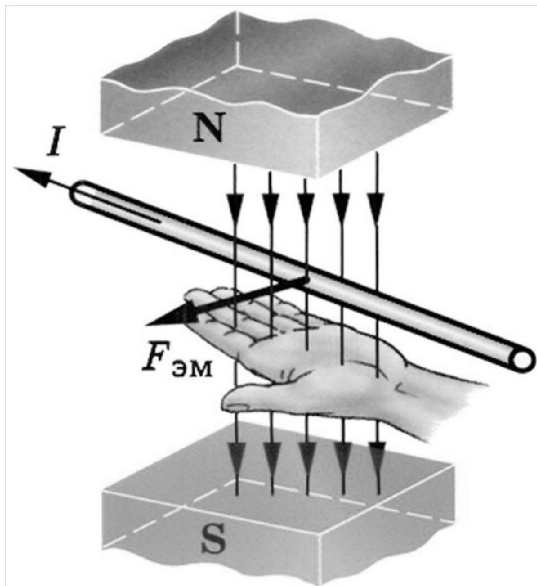
1. Закон электромагнитной индукции, согласно которому величина наведенной ЭДС в секции определяется скоростью пересечения магнитным потоком плоскости этой секции. Минус показывает то что ЭДС наводится такого напряжения, при котором препятствует изменения потокосцепления с данным контуром.

$$e = -\frac{d\psi}{dt}$$

2. Закон полного тока

$$\oint \bar{H}d\bar{l} = F = \omega i$$

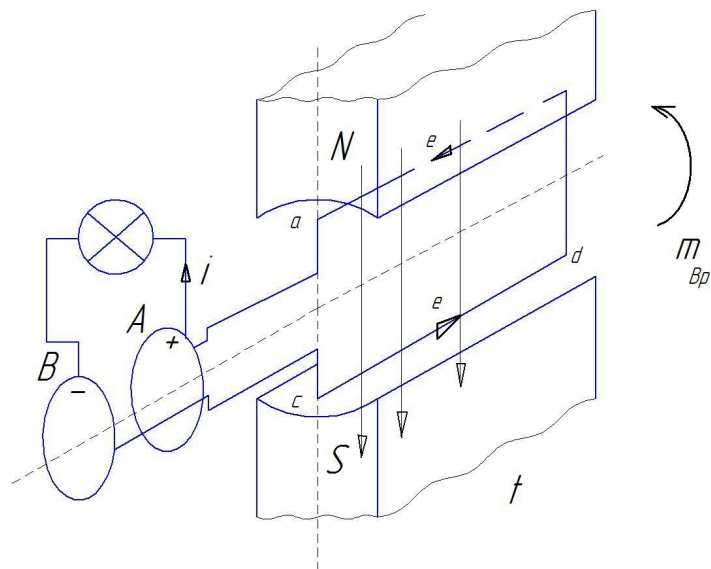
3. Закон электромагнитных сил, согласно которому на проводник с током в магнитном поле действует электромагнитная сила $F_{эм} = B \cdot I \cdot l$, направление которой можно определить по правилу левой руки.



Ладонь левой руки располагают в магнитном поле так, чтобы линии поля были направлены в ладонь, а четыре пальца руки, вытянутые в плоскости ладони, располагаются в направлении тока; тогда большой палец, отогнутый в плоскости ладони на 90°, покажет направление электромагнитной силы.

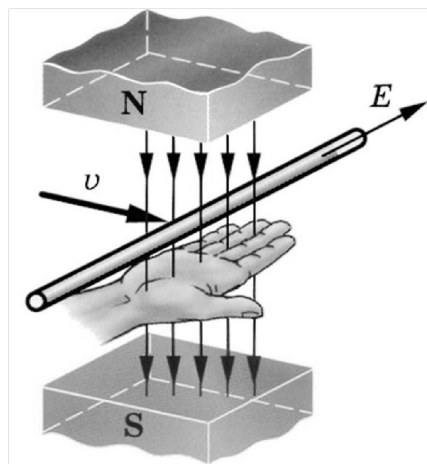
Принцип действия машины постоянного тока

Рассмотрим простейший генератор постоянного тока. Он содержит главные полюса, которые представлены в виде постоянных магнитов и рамка расположенная между полюсами, вращается в первичном двигателе.



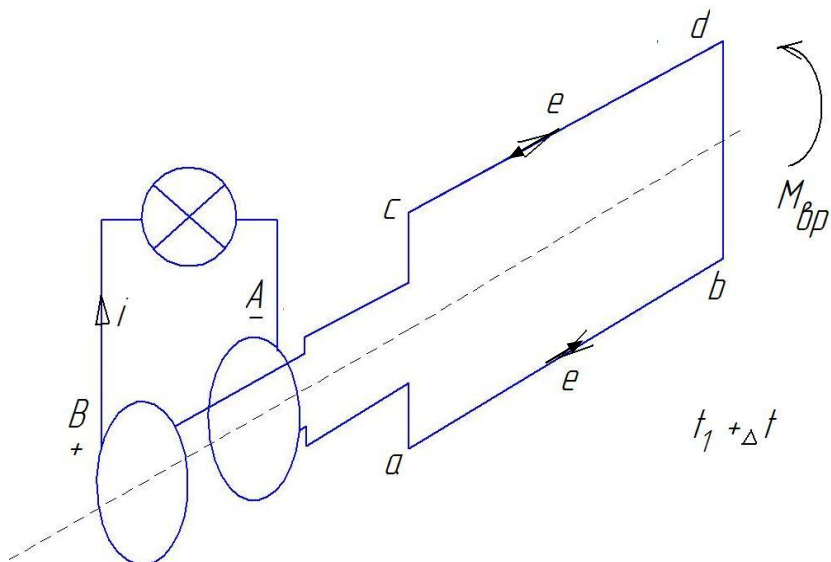
При вращении рамки в магнитном поле в активных сторонах ее будет наводиться ЭДС. Направление ЭДС в активных сторонах рамки определяется по правилу правой руки, причем следует иметь в виду, что это правило дается для определения направления ЭДС в проводнике, перемещающемся относительно магнитного поля

Т.к. рассмотренное ЭДС подходит к щетке А, то А – «+», а щетка В – «-».



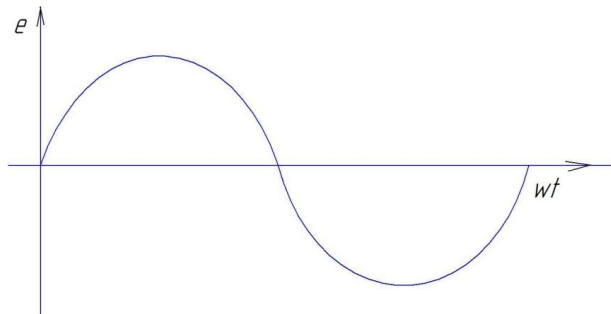
При определении направления ЭДС по правилу правой руки ладонь правой руки располагают в магнитном поле так, чтобы линии поля были направлены в ладонь, а большой палец, отогнутый в плоскости ладони на 90° , располагают в направлении движения проводника; тогда остальные пальцы руки, вытянутые в плоскости ладони, покажут направление наведенной ЭДС.

Построим рисунок генератора для момента времени $t_1 + \Delta t$, когда рамка повернулась на 180° .

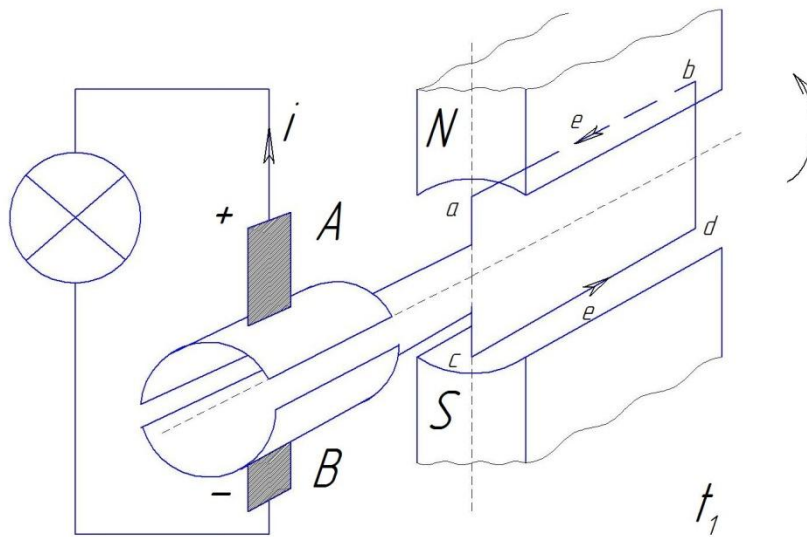


При анализе представленных рисунков следует отметить:

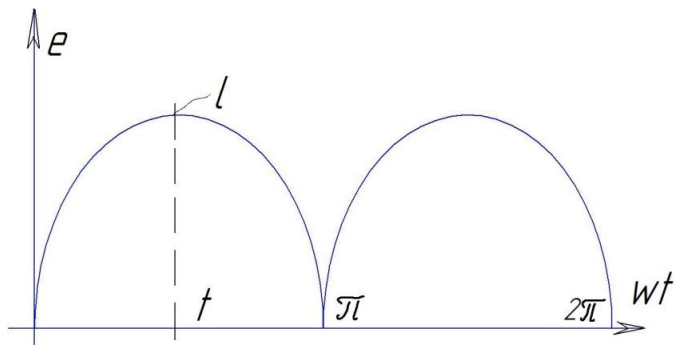
1. При вращении рамки в постоянном магнитном поле с постоянной скоростью в рамке наводится переменное ЭДС, т.е. в момент времени t e направлено от « b » к « a », а во второй момент вращения $t_1 + \Delta t$ e направлено от « d » к « c ».
2. Временная диаграмма ЭДС имеет следующий вид.



3. В рассматриваемом случае мы получили генератор переменного тока. Чтобы получить генератор постоянного тока необходимо рамку подсоединить к двум полукольцам.

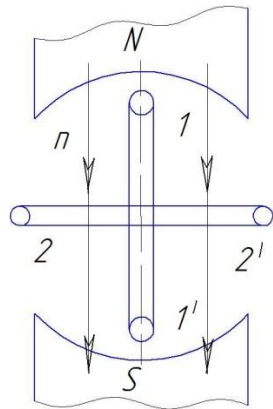


Если проанализировать представленные рисунки, то в момент времени t_1 щетка А - «+», а В - «-». во внешней цепи будет протекать ток одного и того же направления.



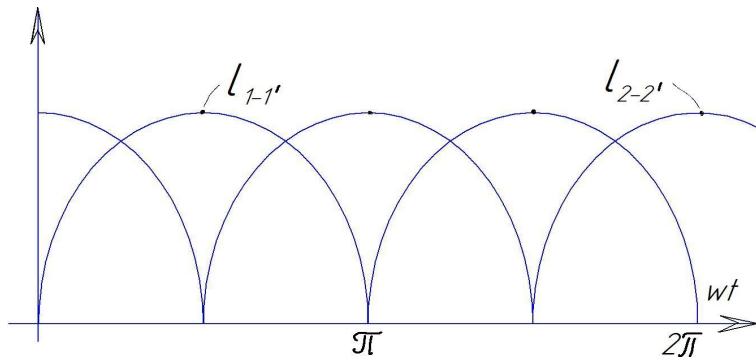
На представленной временной диаграмме видно, хотя ЭДС имеет одно и то же направление во внешней цепи, но мгновенное значение меняется от max до 0.

Чтобы уменьшить глубину пульсации ЭДС на щетках, необходимо взять еще одну рамку, плоскость которой относится плоскости 1-ой рамки сдвинута на 90 эл.градусов.



При сравнении ЭДС витка 11' и ЭДС 22' следует отметить, что ЭДС витка 11' много больше ЭДС витка 22', т.к. активные стороны витка 22' не пересекают силовые линии основного магнитного поля, а скользят вдоль силовых линий.

Если построить временную диаграмму $e_{11'}$ и $e_{22'}$, то следует отметить, что эти ЭДС за счет сдвига рамок в пространстве сдвинуты во времени на 90° эл., т.к. $p=1$, а $\alpha_{эл}=\alpha_{геом}$.

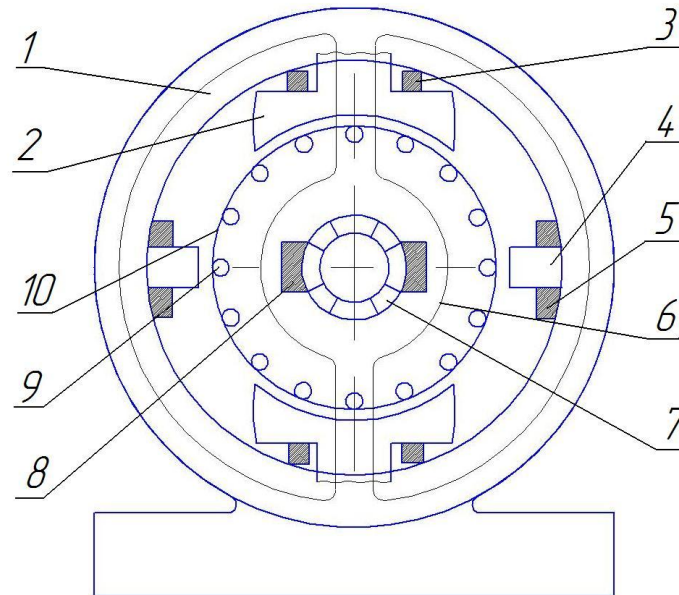


Как видно из временной диаграммы пульсация напряжения на щетках существенно снижается,

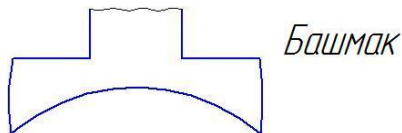
если отношение $(\frac{k}{2p} \geq 8)$, то пульсация $< k$.

k – количество коллекторных пластин.

Конструкция машины постоянного тока

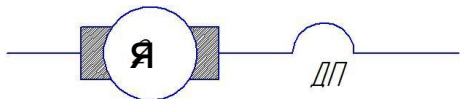


1. Станина, предназначена для крепления электрической машины к фундаменту, для крепления ней других элементов конструкции, а также для замыкания магнитных полей главных и дополнительных полюсов.
2. Сердечник главных полюсов. Имеет характерный вид, набирается из листов электротехнической стали.



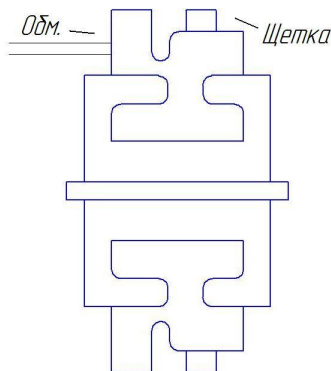
Главный полюс к сердечнику якоря имеет большее пространственное развитие для облегчения проведения основного магнитного потока через воздушный зазор.

3. Обмотка возбуждения. МДС этой обмотки создает основное магнитное поле
4. Сердечники дополнительных полюсов
5. Обмотка дополнительных полюсов. (включается последовательно с обмоткой якоря)



Дополнительные полюса служат для уменьшения искрения под щетками

6. Сердечник якоря набирается из листов электротехнической стали. В каждом листке штампуются отверстия для вала, пазы, вентиляционные отверстия.
7. Коллектор – набирается из медных пластин имеющих своеобразный вид

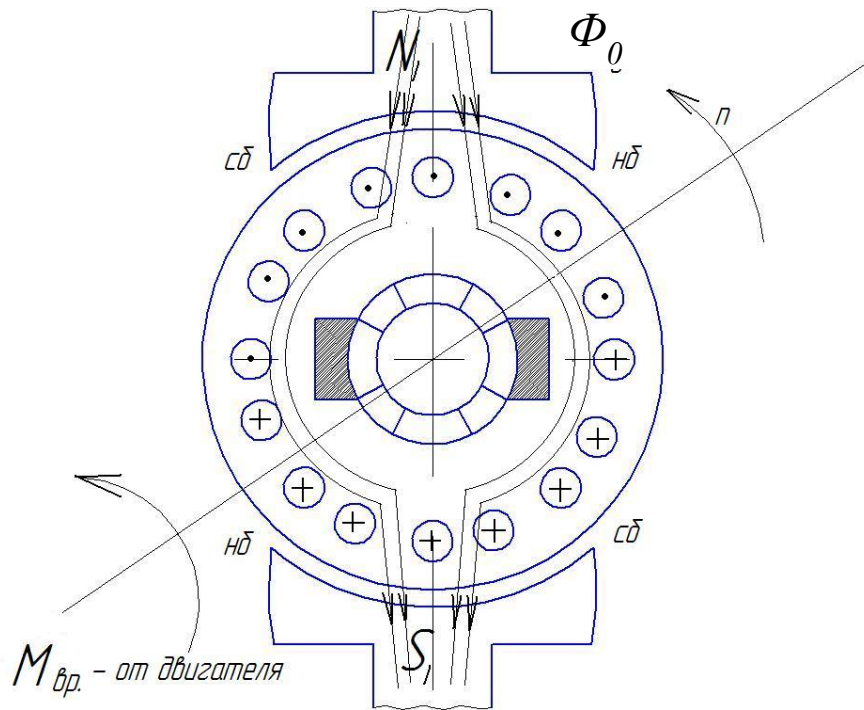


Медные пластины коллектора изолированных друг от друга миканитовыми пластинами. После сборки узла коллектора, этот узел напрессовывается на вал.

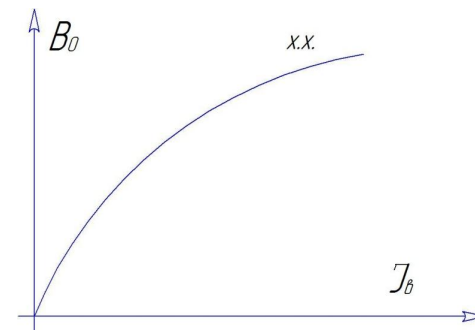
8. Щетки. Количество щеток равно количеству главных полюсов.
9. Коммутирующая секция. Активная сторона для уменьшения искрения под щетками должны находится на геометрической нейтральной или близко к ней, чтобы ЭДС в этой секции от основного магнитного поля была минимальной.
10. Обмотка якоря в машине постоянного тока является важнейшим элементом конструкции т.к. с помощью обмотки происходит преобразование механической энергии в электрическую в генераторе и электрическую в механическую в двигателе. Обмотка якоря должна удовлетворять следующим требованиям:
 - должна обладать достаточной механической прочностью. При конструировании обмотки необходимо обеспечить линейной потери чтобы увеличить КПД.

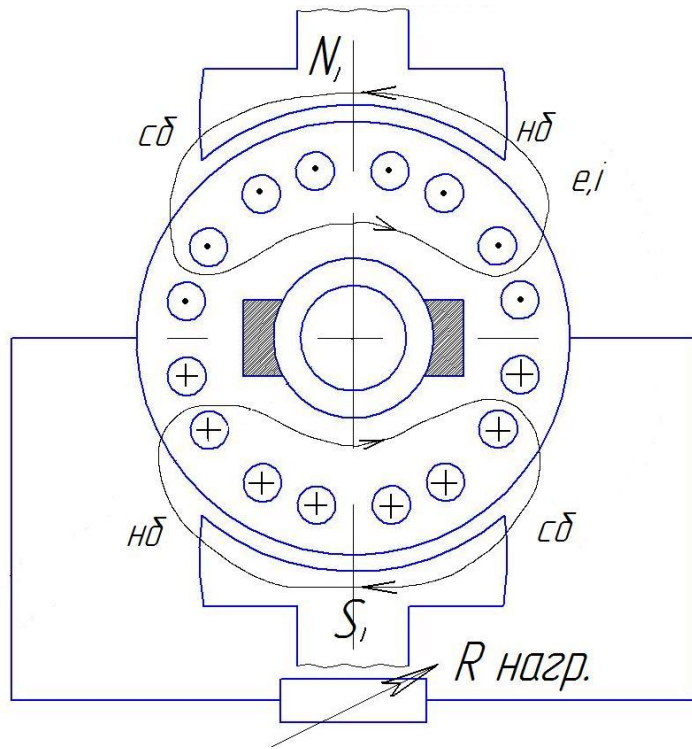
Реакция якоря машин постоянного тока

Под реакцией якоря понимают влияние магнитного потока якоря на основной магнитный поток якоря.



На щетках появляется напряжение и если цепь щеток разомкнута, то генератор работает в режиме х.х. Изменяя величину тока возбуждения, мы можем снять характеристику.

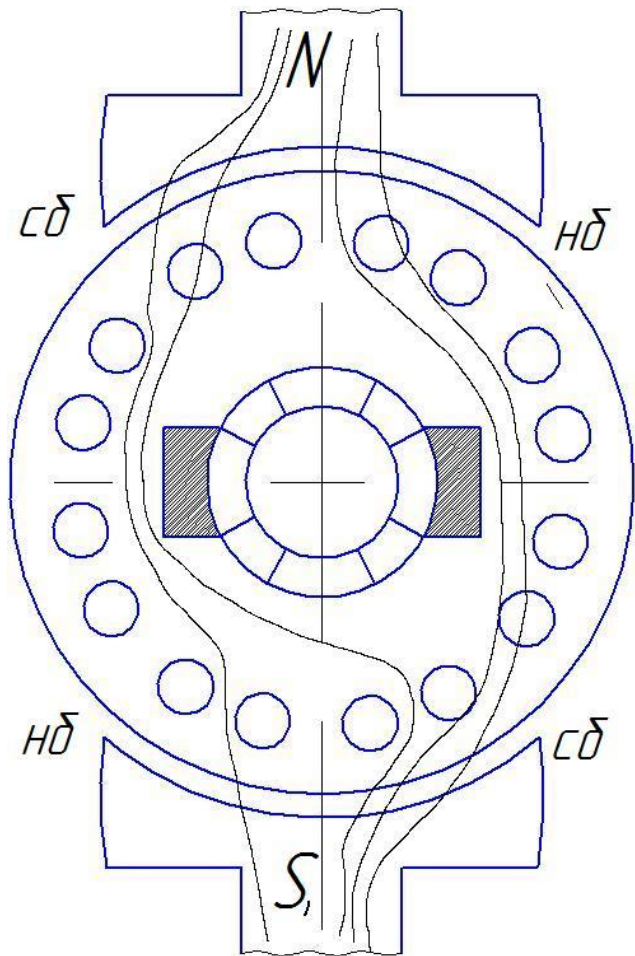




Замкнем цепь щеток на нагрузку, т.е. обмотка якоря замкнута, и под действием ЭДС в обмотке якоря начинает протекать ток. Направление тока в обмотке якоря определяет ЭДС. Поэтому токи и ЭДС в обмотке сонаправлены.

МДС обмотки якоря создает свое магнитное поле. Напряжение силовой линии.

Будем считать, что магнитная цепь машины не насыщена, тогда воспользовавшись методом наложения магнитных полей построим картину результирующего магнитного поля.



Выводы:

1) т.к. магнитный поток якоря в сердечнике якоря направлен поперек основного магнитного потока, реакция якоря носит название поперечной

2) за счет влияния магнитного поля якоря результирующее магнитное поле искажается по форме, в генераторе результирующее поле усиливается на сбегающих краях главных полюсов, а на набегающих краях ослабляется. В двигателе наоборот.

3) усиление результирующего магнитного поля в генераторе под сбегающим краем главных полюсов приводит к насыщению зубцовой зоны сердечника якоря, тогда согласно закону Ома для магнитной цепи

$$\Phi = \frac{\omega_1}{R_H}$$

$$R_H = \frac{l}{\mu \cdot s}$$

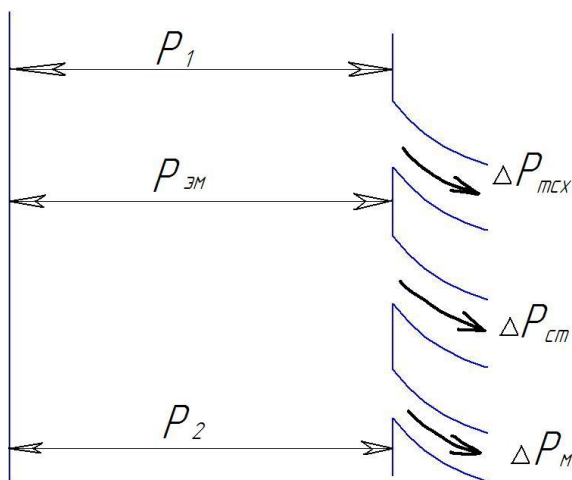
тогда при насыщении магнитная проницаемость зубцовой зоны ↓,

$$R_H \uparrow \text{ и } \downarrow \Phi = \frac{\omega}{R}$$

т.е. при насыщении зубцовой зоны сердечника якоря реакция якоря не только искажает результирующее поле по форме, но и уменьшит его по величине.

Генератор постоянного тока

Энергетическая диаграмма и основное уравнение генератора.



P_1 – механическая мощность, подводится к генератору от первичного двигателя.

$\Delta P_{ст}$ – потери в стали, обуславливаются:

- 1) за счет вращения якоря (вращается перемангнитенный сердечник якоря)
- 2) продольная и поперечная пульсация магнитного потока, за счет зубчатого строения сердечника якоря

P_2 – полезная электрическая мощность, снимаемая со щеток.

Из диаграммы: $P_{эм} = P_2 + \Delta P_{м}$

$$P_{эм} = E_a \cdot I_a = U \cdot I_a + I_a^2 R_a$$

$U = E_a - I_a R_a$ – основное уравнение генератора

R_a учитывает сопротивление обмотки якоря и щеточного контакта.

$E_a = E_0 - \Delta E$ E_0 – ЭДС в обмотке якоря

$E_0 = C_e n, C_e = \frac{N}{a} \cdot \frac{P}{60}$ ΔE – величина, вводимая в расчет форм для учета размагничивающего влияния поперечной реакции якоря

n – скорость вращения якоря.

Φ – магнитный поток

C_e – электромагнитная постоянная, которая определяется $C_e = \frac{N}{a} \cdot \frac{P}{60}$

, где

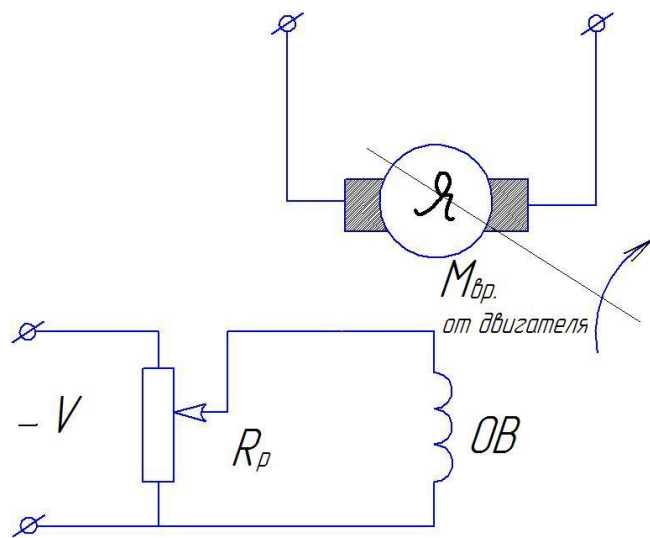
N – число проводников обмотки якоря

a – число пар ветвей обмотки якоря

P – число пар полюсов.

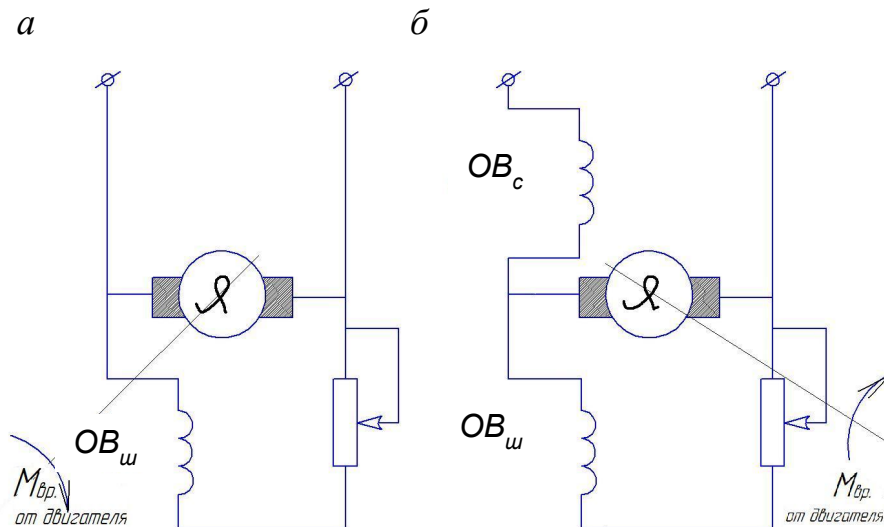
В зависимости от способов возбуждения генератора следует классифицировать:

1. Генераторы независимого возбуждения



– возбуждение постоянными магнитами

2. Генераторы самовозбуждения



a – генератор параллельного возбуждения

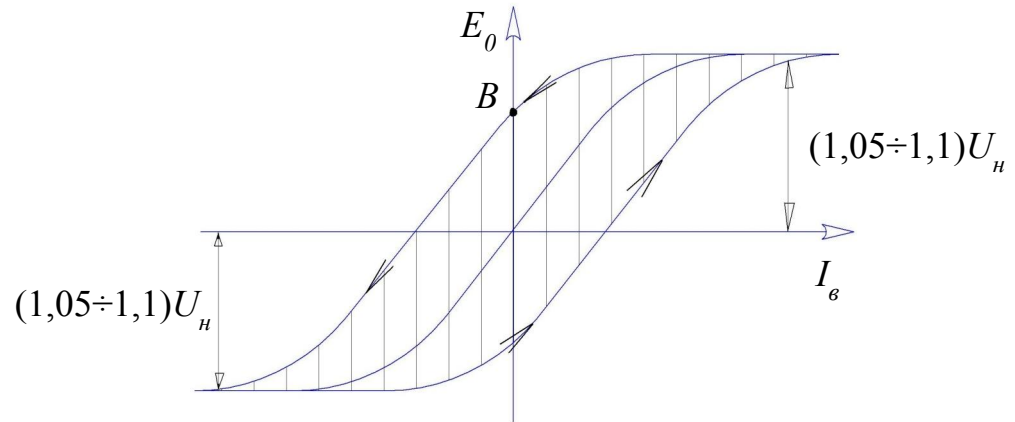
б – генератор смешанного возбуждения

– генератор последовательного возбуждения

Характеристики генератора независимого возбуждения

1. Характеристика холостого хода

$$E_0 = f(I_e)$$
$$n = n_n = \text{const}$$
$$I_a = 0$$



С помощью регулировочного реостата устанавливается в обмотке возбуждения такой же ток, при котором напряжение на щетках, составляет $(1,05 \div 1,1) U_n$, затем ток возбуждения уменьшается, что ведет к уменьшению магнитного потока и уменьшению E_0 до т. B .

В т. B ЭДС $\neq 0$, а равна $E_{ocm} = C_e n \Phi_{ocm}$.

В т. B изменяем подключение обмотки возбуждения и увеличивается ток возбуждения. Далее все повторяется в обратном порядке.

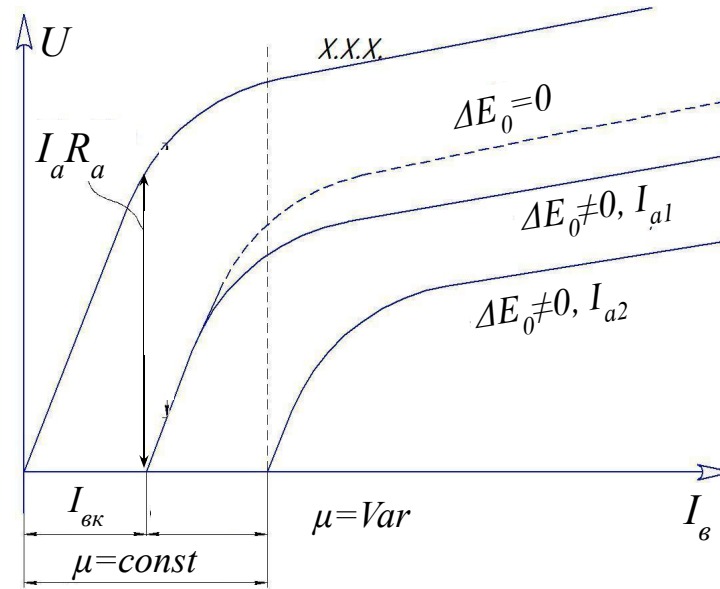
При дальнейшем исследовании обычно испытывают усредненную часть характеристики.

2. Нагрузочная характеристика.

$$U = f(I_g)$$

$$n = n_n = \text{const}$$

$$I_a = \text{const}$$



- 1) $\mu = \text{const}$ магнитная цепь, т.е. зубцовая зона насыщена. Как известно, из вышеизложенного при $\mu = \text{const}$, реакция якоря только искажает результирующее магнитное поле по форме, тогда основное уравнение

$$U = E_a - I_a R_a$$

т.к. режим короткого замыкания основное уравнение:

$$0 = E_0 - I_a R_a$$

$$E_0 = I_a R_a$$

$$E_0 = C_e n \Phi = I_{вн}$$

если бы зубцовая зона не насыщалась, то нагрузочная характеристика и при больших токах возбуждения шла бы параллельно характеристике холостого хода и ниже на величину $I_a R_a$

$$2) \mu = \text{Var} \quad U = E_0 - \Delta E - I_a R_a$$

С учетом размагничивания реакция якоря нагрузочная характеристика пойдет несколько ниже характеристики изображенной штрихами. Если нагрузочная характеристика снимается при большем токе якоря, то нагрузочная характеристика смещается вправо.

3. Внешняя характеристика

$$U = f(I_a)$$

$$n = n_n = \text{const}$$

$$I_\sigma = \text{const}$$

1) холостой ход

$$I_a = 0 \quad U = E_0$$

цепь якоря разомкнута

$$2) \mu = \text{const} \quad \Delta E = 0$$

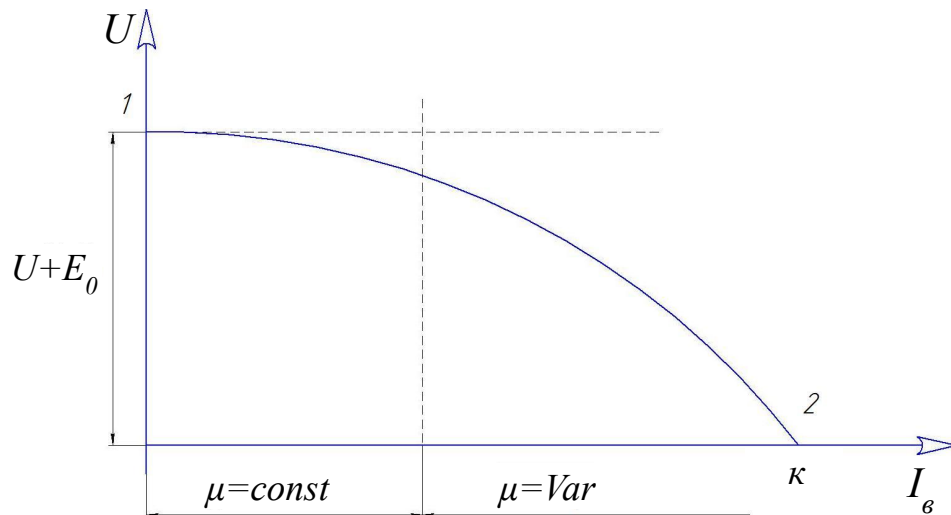
$$U = E_0 - I_a R_a$$

напряжение уменьшается, но на небольшую величину (жесткий участок).

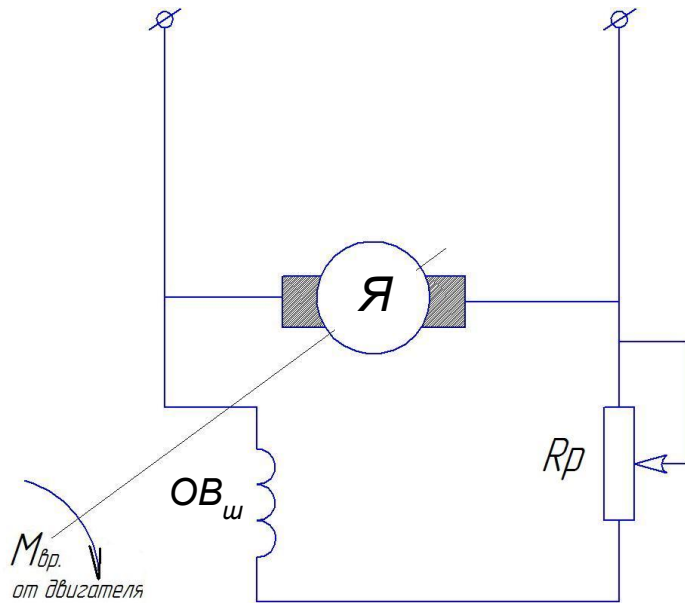
$$3) \mu = \text{Var} \quad \Delta E \neq 0$$

$$U = E_0 - \Delta E - I_a R_a$$

т.к. режим короткого замыкания, тогда ток якоря достигает $(7 \div 10) I_{ан}$



Генератор параллельного возбуждения



Условия самовозбуждения

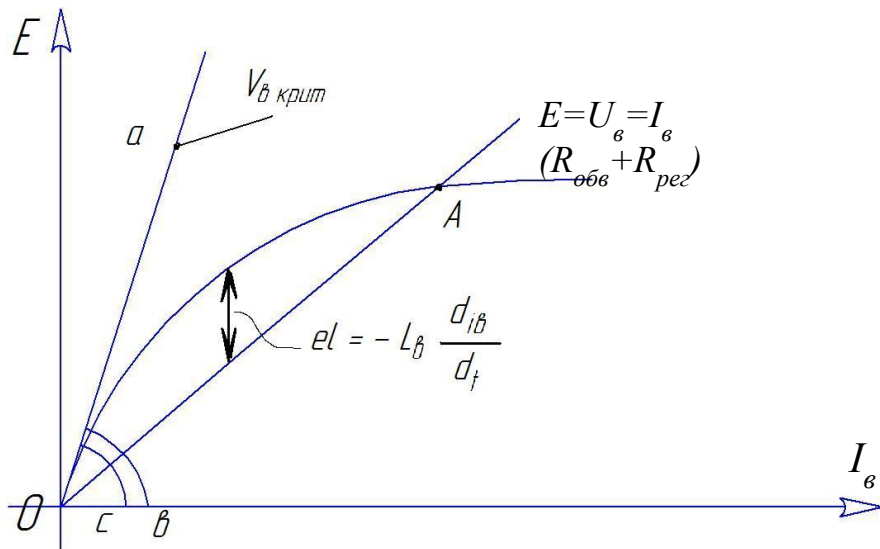
- 1) Наличие в магнитной системе генератора остаточного магнитного потока.
- 2) Согласно направление остаточного магнитного потока и магнитного потока основного.
- 3) Сопротивление цепи возбуждения должно быть меньше некоторого критического сопротивления.

Процесс самовозбуждения:

При вращении якоря генератора первичным двигателем в активных сторонах обмотки якоря будет наводиться остаточное ЭДС. На щетках появляется разность потенциалов $2 \div 10$ В, появляется ток

$$I_{\epsilon} = \frac{\Delta U_{\text{ш}}}{R_{\text{в}}}$$

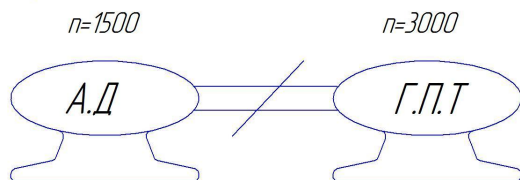
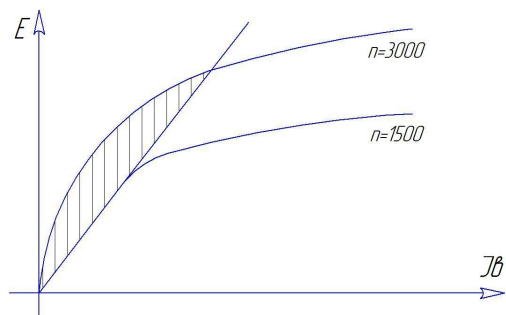
МДС обмотки возбуждения создает магнитное поле Φ_1 и значит есть остаточное поле.



Процесс самовозбуждения прекратиться в т. А, когда e_L будет равна 0, и когда ЭДС на щетках будет равна: $E = U_{\epsilon} = I_{\epsilon} (R_{\text{обв}} + R_{\text{рез}})$

Увеличивая сопротивление регулировочного реостата можем получить характеристику $U_{\epsilon крит}$, когда e_L на всем протяжении характеристики = 0.

$$tg_{\alpha крит} = \frac{ab}{cb} - R_{крит} = \text{сопротивление обмотки возбуждения, когда процесса самовозбуждения не будет}$$



Внешняя характеристика генератора параллельного возбуждения

Зависимость $U = f(I_a)$ и $n = n_n = const, R_{рег} = const$

1. холостой ход

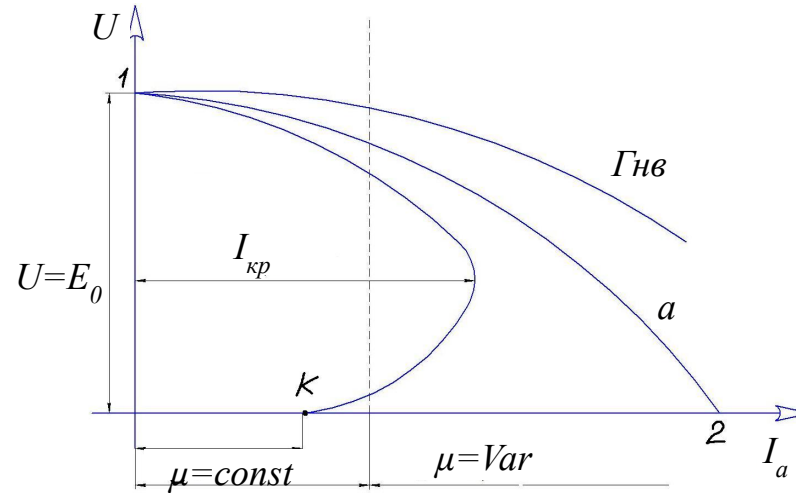
$$I_a = 0; U = E_0$$

2. $\mu = const; \Delta E = 0$

$$U = E_0 - \uparrow I_a R_a$$

$$\parallel$$

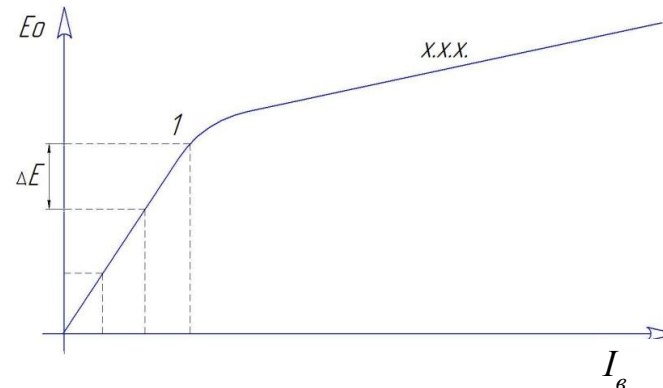
$$C_e n \Phi = I_s \downarrow$$



При увеличении тока нагрузки I_a растет падение напряжения в цепи обмотки якоря $I_a R_a$ и напряжение на щетках падает, следовательно ток возбуждения при $R_{рег} = const$ уменьшается и напряжение падает быстрее чем в генераторе независимого возбуждения.

3. $\mu = Var; \Delta E \neq 0$

$$\downarrow\downarrow\downarrow U = \downarrow E_0 - \uparrow \Delta E - \uparrow I_a R_a$$



Точка 1 внешней характеристики соответствует т.1 на кривой намагничивания (на колене).

Точка 1 постепенно, с увеличением нагрузки, сползает к началу координат, когда небольшому изменению тока возбуждения соответствует значительное изменение E_0 .

$$\uparrow I_{кр} = \frac{U \downarrow \downarrow \downarrow \downarrow}{R_n \downarrow \downarrow \downarrow \downarrow \downarrow} \quad \text{Напряжение на щетках генератора за счет уменьшения ЭДС падает быстрее т.к. – т. К.З.}$$

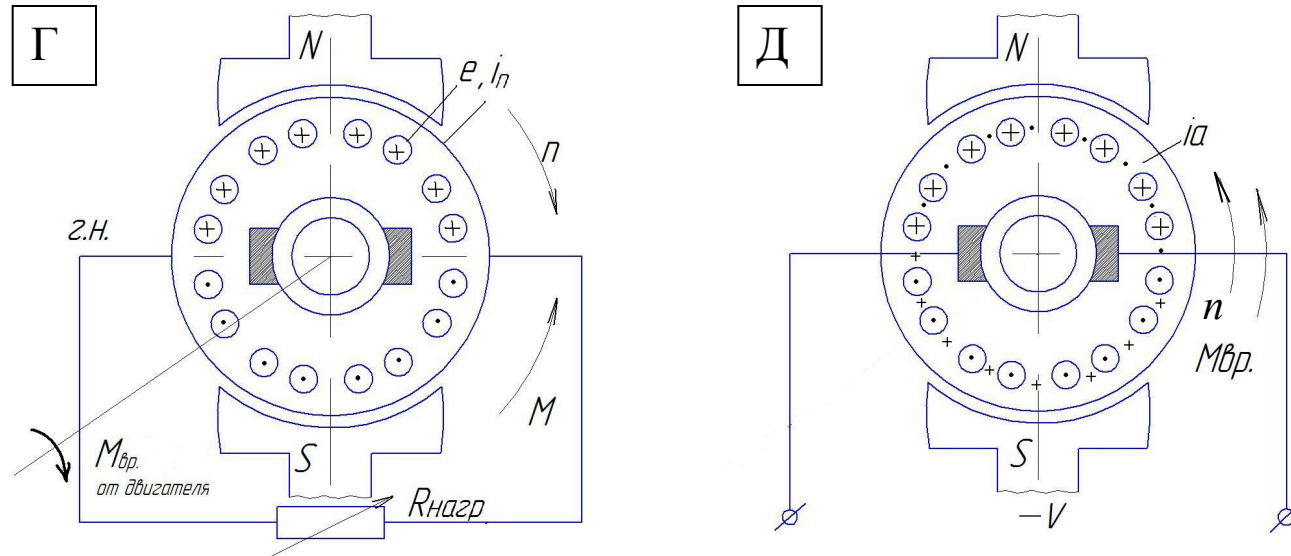
$$I_a = \frac{U \downarrow \downarrow \downarrow \downarrow \downarrow}{R_n \downarrow \downarrow \downarrow \downarrow \downarrow} \quad I_{кз} = \frac{E_{ост}}{R_n}$$

Ток короткого замыкания мал т.к. при напряжении на щетках равном 0 в машине имеет место только остаточное магнитное поле. Такой вид внешней характеристики имеет место при медленном изменении сопротивления нагрузки. При внезапном коротком замыкании, за счет запаса электромагнитной мощности внешняя характеристика будет иметь вид a . Ток в точке 2 превышает I_n в 10 – 20 раз.

В дальнейшем, с затуханием переходных процессов, ток короткого замыкания падает до $I_{кз}$

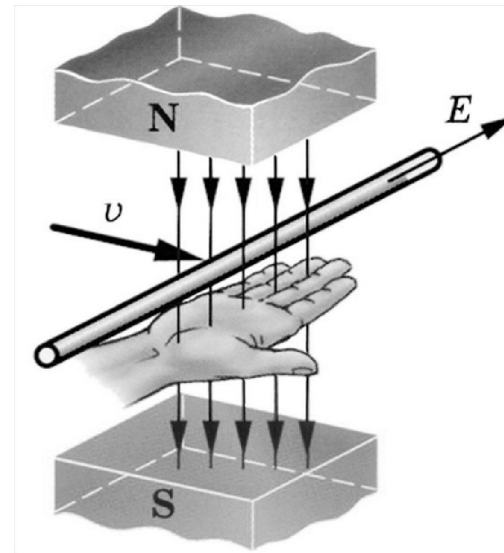
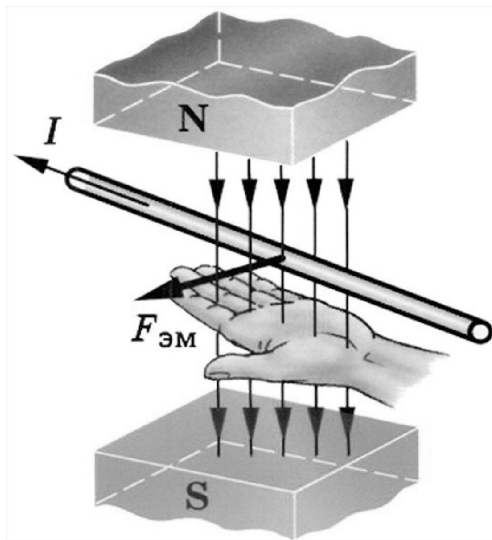
Принцип обратимости машин постоянного тока

Любая электрическая машина может быть использована как в режиме генератора, так и в режиме двигателя



В двигателе сохраним прежнюю полярность главных полюсов и напряжение тока в обмотке якоря.

На проводники обмотки якоря с током находящиеся в магнитном поле главных полюсов будут действовать силы определенные по правилу левой руки. Под действием $M_{вр}$ якорь начинает вращаться. При вращении якоря в активных проводниках обмотки якоря будет наводиться E , направление которой определяется по правилу правой руки.



Как видно из представленного рисунка для двигателя ЭДС направлено против направления тока и носит название противо-ЭДС. Направление ЭДС указано рядом с проводником. ЭДС наводится в проводнике обмотки якоря.

Выводы :

1. В генераторе генераторный момент действует против вращения якоря и носит название тормозной момент.
2. В обмотке якоря генератора ЭДС и ток якоря сонаправлены. В двигателе ЭДС в обмотке якоря направлено против направления тока и называется противоЭДС.