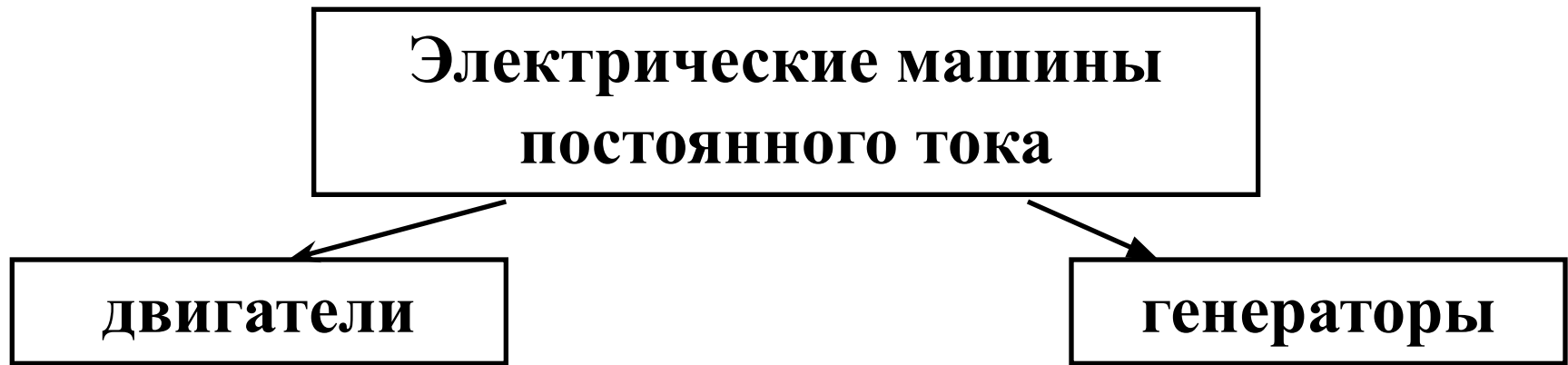


Лекция 17

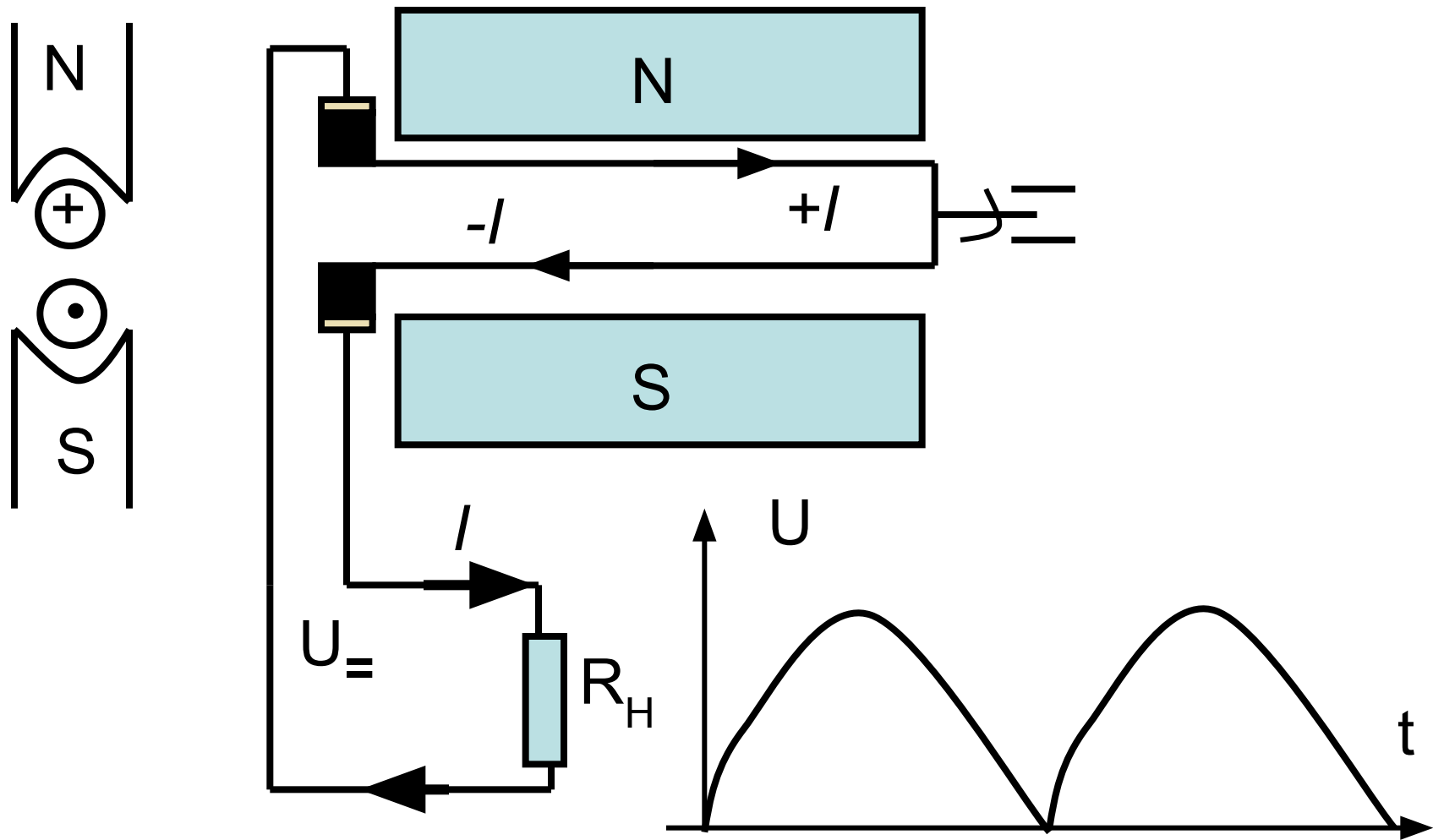
Машины постоянного тока

Назначение и области применения МПТ



Как звенья САУ; усилители электрических сигналов управления; тахогенераторы; питания электролитических ванн; зарядки аккумуляторов; высококачественной сварки; входят в состав металлургического, автомобильного, судового и самолетного электрооборудования.

Принцип действия машин постоянного тока



Принцип действия электрических машин постоянного тока (МПТ) основывается на взаимодействии постоянного магнитного поля и проводника с током, находящимся в этом поле.

Генераторы: Рамка вращается в магнитном поле постоянного магнита за счет энергии другого источника. В проводах рамки возникает э.д.с. и индукционный ток различного направления. Концы проводов рамки соединены с коллектором, с которого снимается через щетки ток постоянного направления (если включена нагрузка).

Двигатели: Через коллектор и щетки в рамку подается постоянный ток, который взаимодействует с постоянным магнитным полем машины и создает вращающий момент на валу машины.

Электрические машины постоянного тока взаимнообратимы, т.е. могут работать как режиме двигателя, так и генератора.

Преимущества МПТ

ГПТ

- Жесткая внешняя характеристика,
- Хорошие регулировочные свойства,
- Возможность использования в автоматических линиях

ДПТ

- Лучшие механические характеристики,
- Лучшие регулировочные свойства,
- Высокая перегрузочная способность

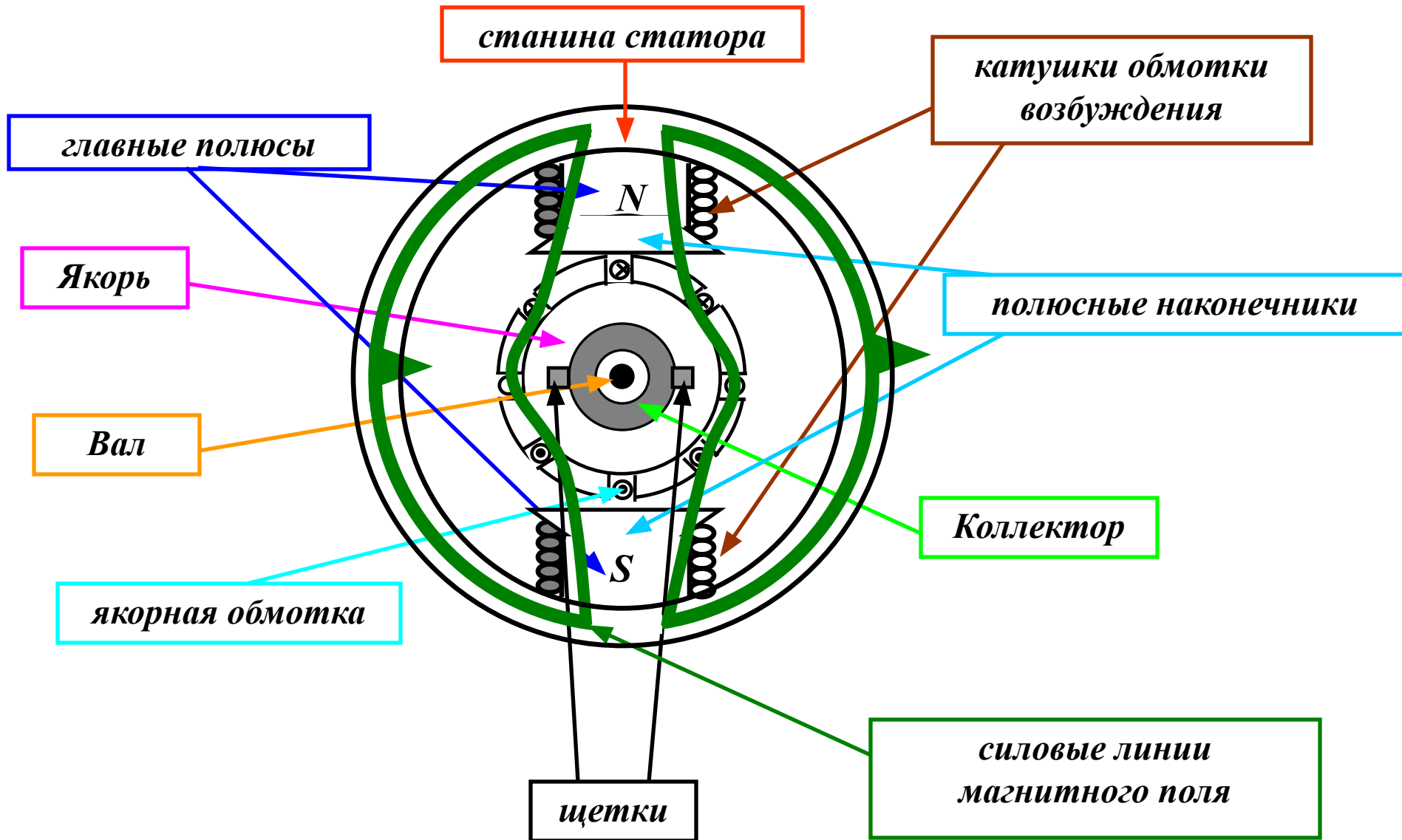
Общие недостатки МПТ

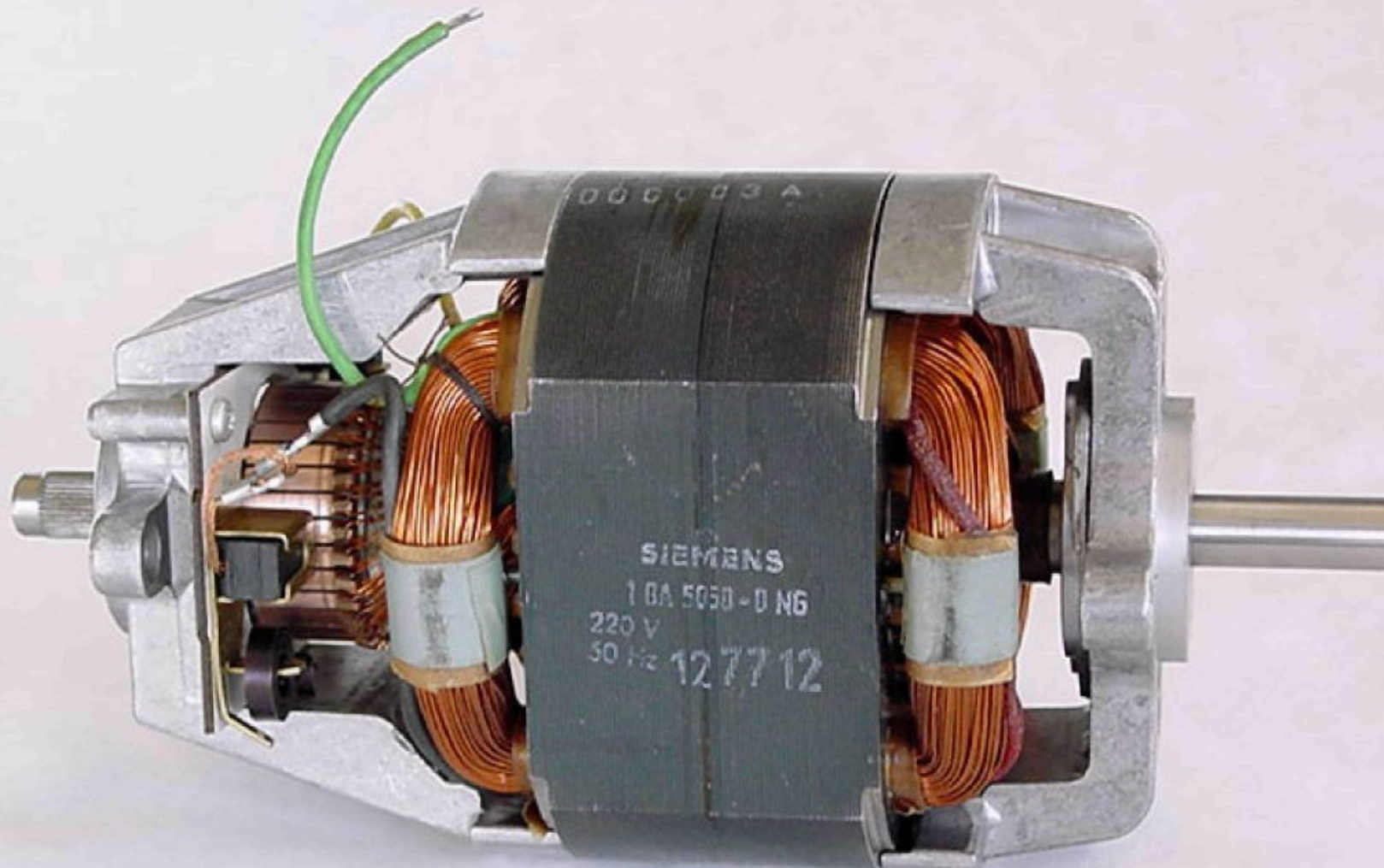
- Сложность конструкции,
- Невозможность работы в агрессивных средах,
- Необходимость частых ревизий,
- Меньший срок службы,
- Наличие радиопомех.

Состав машин постоянного тока

- **ИНДУКТОР**: корпус – станина, главные и вспомогательные полюса с полюсными наконечниками, обмотка возбуждения, помещенная на главные полюса.
- **ЯКОРЬ – РОТОР**: магнитопровод, обмотка якоря (секции)
- **КОЛЛЕКТОР**
- **ЩЕТКИ** (Щеточный узел)

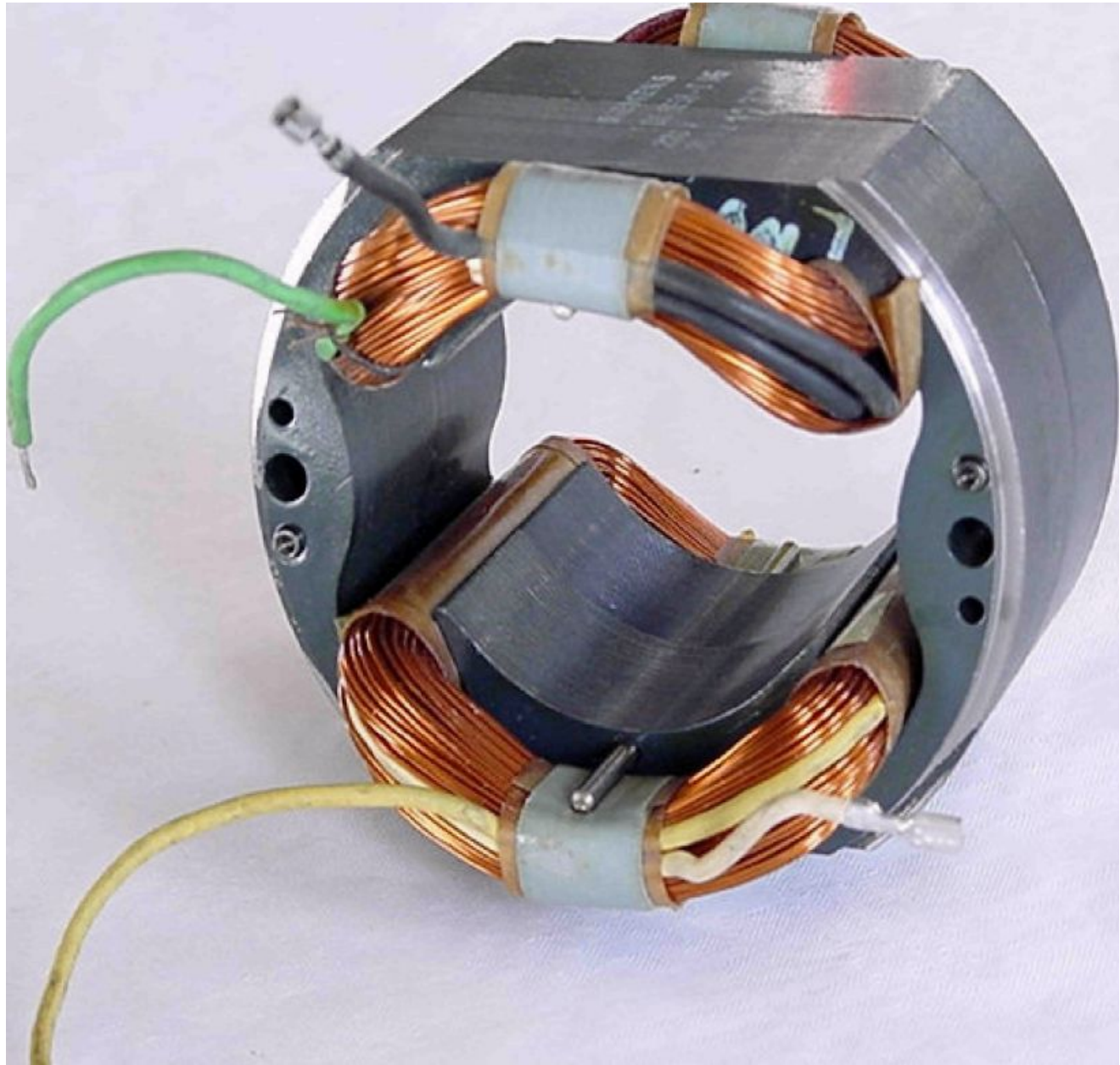
Устройство МПТ

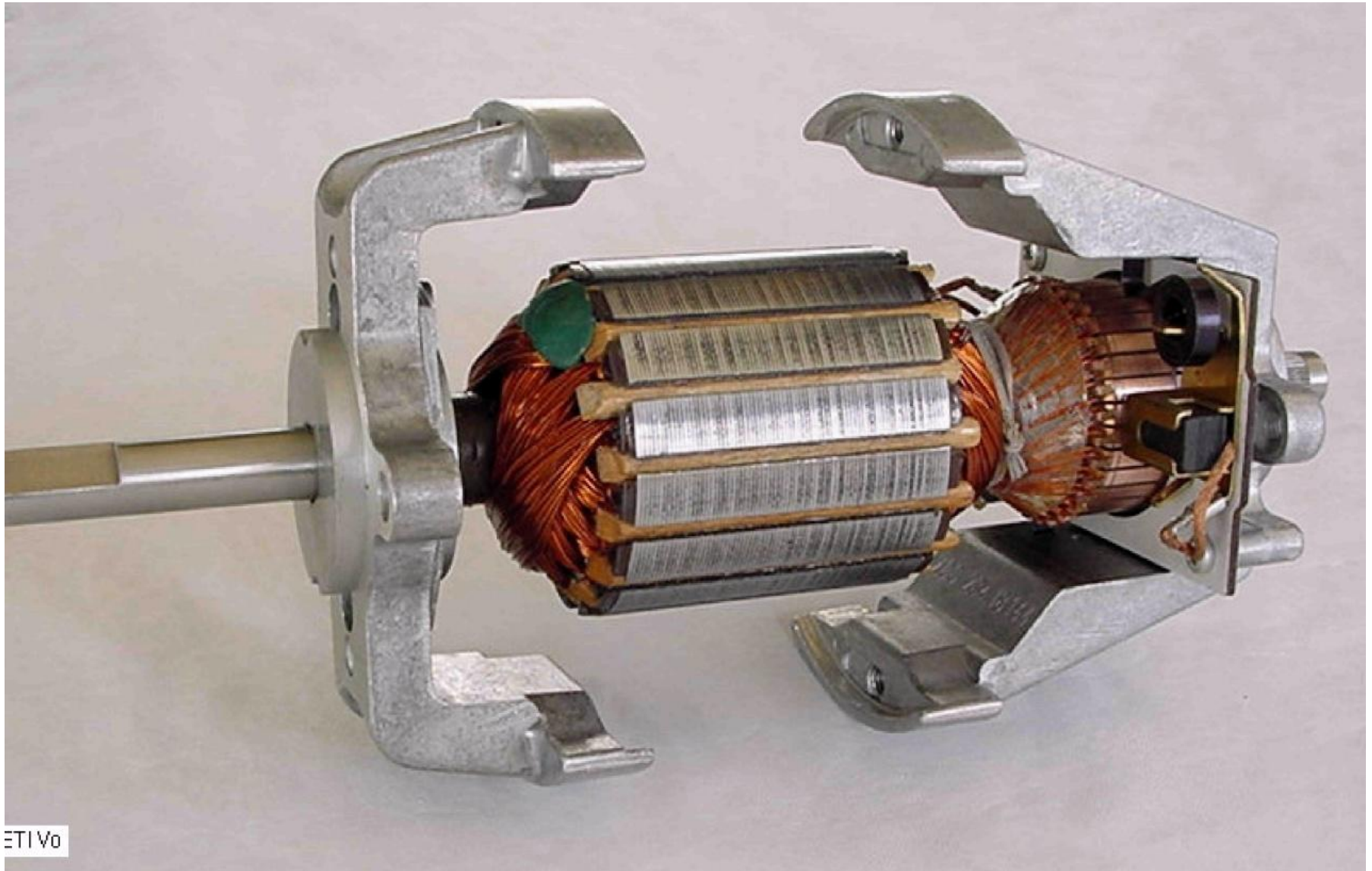


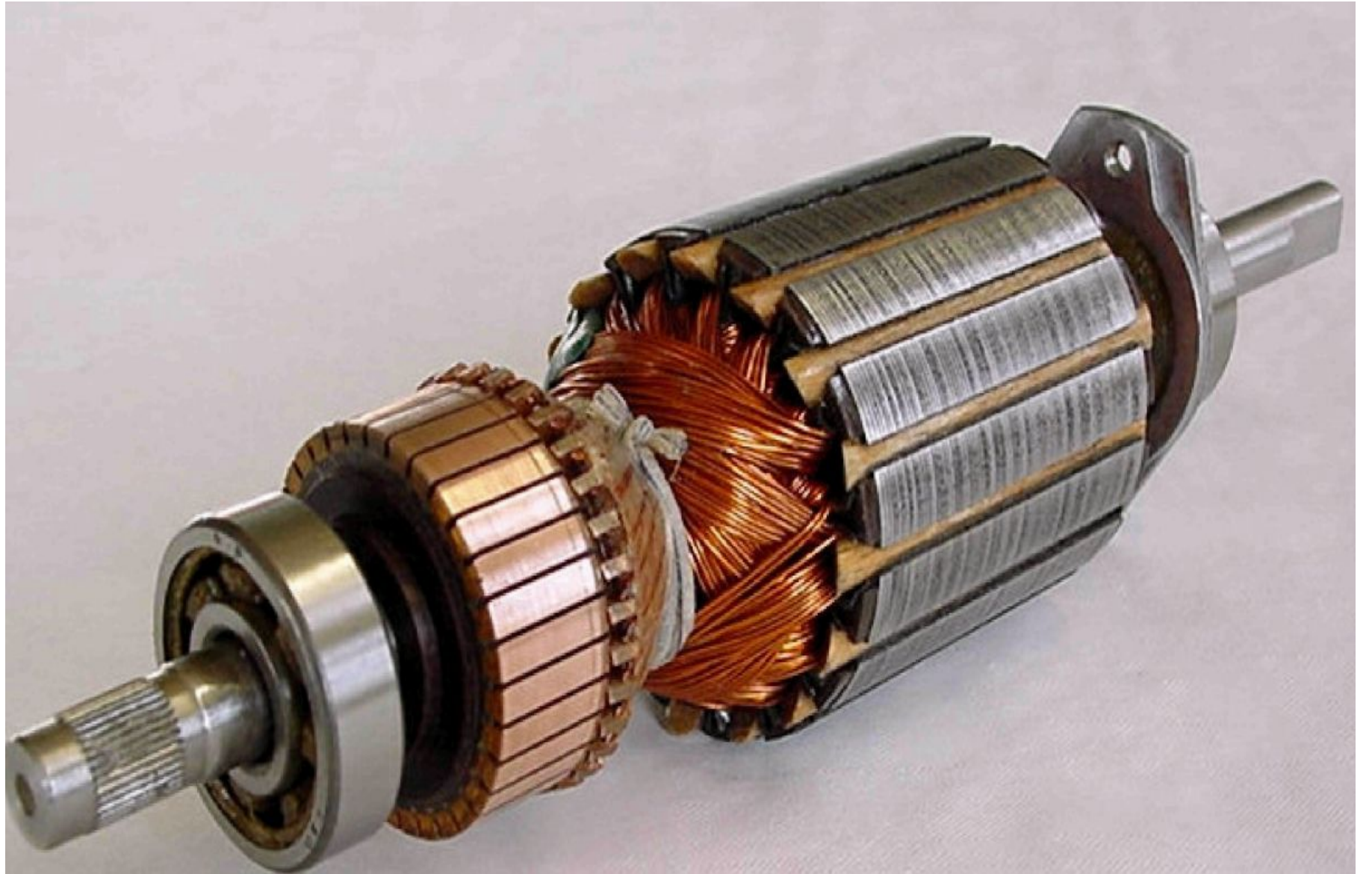


000003A

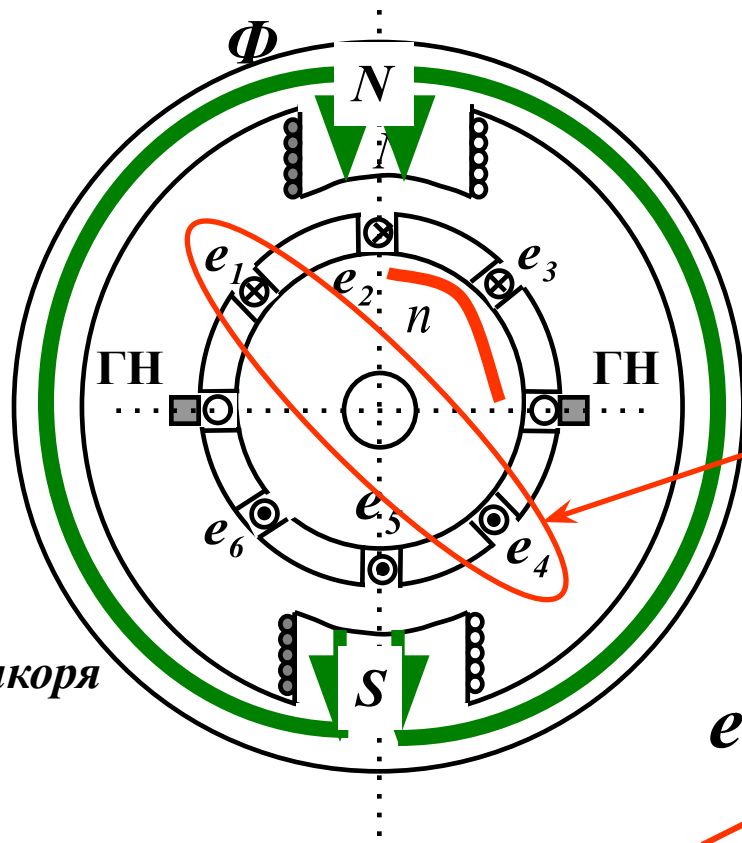
SIEMENS
1 BA 5050-D NG
220 V
50 Hz 127712







Принцип действия МПТ



параллельные ветви

длина проводника

$$I = \frac{I_{\text{я}}}{2a}$$

число параллельных ветвей

$$e = B_n \cdot l \cdot v \quad (1)$$

магнитная индукции в воздушном зазоре

Генератор ПТ

- Первичный двигатель развивает вращающий момент M_1 , вращая ротор генератора с частотой n .
- Мощность механической энергии, поступающей от ПД

$$P_1 = M_1 \cdot \Omega = M_1 \frac{\pi \cdot n}{30}$$

- Если к обмотке возбуждения подведено напряжение U_B , то в ней возникает ток I_B , создающий МДС $w_B I_B$. МДС $w_B I_B$ возбуждает в машине магнитный поток возбуждения Φ .
- При вращении проводников якоря в магнитном поле, возбуждаемом МДС главных полюсов машины, в них наводятся ЭДС.

- Сумма ЭДС всех проводников одной параллельной ветви обмотки якоря определяет ЭДС якоря

$$E = c_e \cdot \Phi \cdot n$$

- где $c_e = \frac{p \cdot N}{60 \cdot a}$ - постоянный коэффициент

p – число пар полюсов,

N – число проводников обмотки якоря,

a – число пар параллельных ветвей

- Электромагнитная мощность генератора

$$P_{\text{ЭМ}} = E \cdot I_{\text{я}}$$

- Мощность электрической энергии, снимаемой с его зажимов

$$P_2 = U \cdot I$$

Двигатель ПТ

- Если через щетки и коллектор на обмотку якоря возбужденной машины подать напряжение U , то в результате в проводниках обмотки якоря появятся токи.
- Взаимодействие проводников с током обмотки якоря и магнитного поля возбуждения Φ создает электромагнитный момент M , который определяет момент вращающий M_2 на валу двигателя.

- Мощность, подводимой к двигателю электрической энергии

$$P_1 = U \cdot I$$

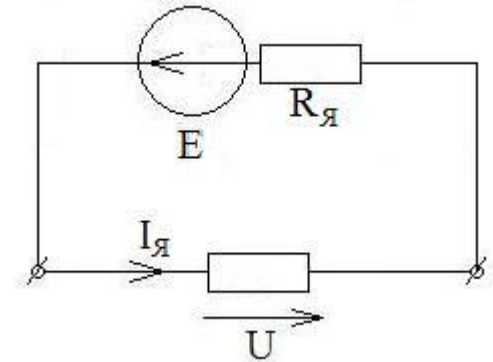
- Мощность механической энергии, снимаемой с вала двигателя

$$P_2 = M_2 \cdot \Omega$$

Уравнения электрического состояния МПТ

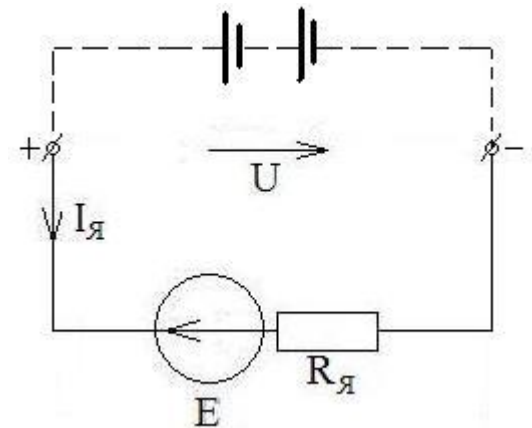
- в режиме генератора

$$U = E - R_{\text{я}} I_{\text{я}}$$



- в режиме двигателя

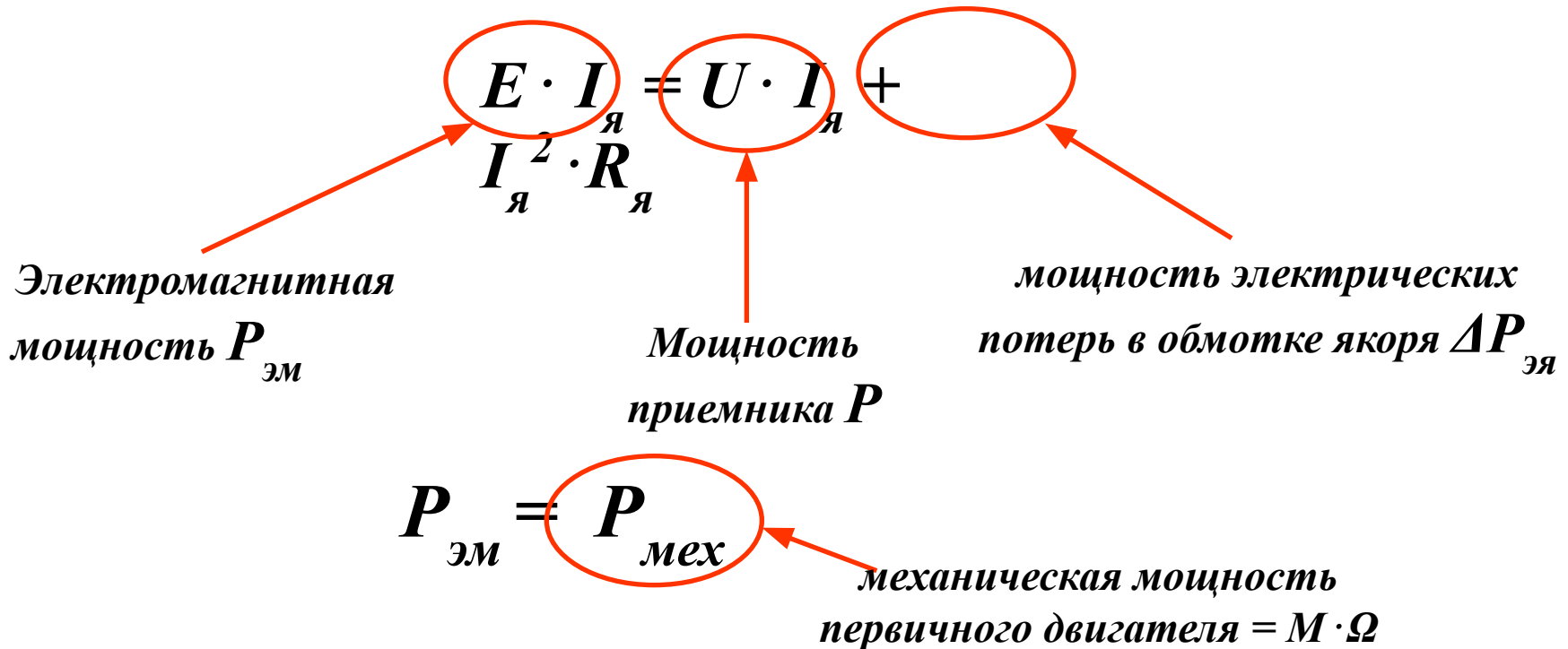
$$U = E + R_{\text{я}} I_{\text{я}}$$



Уравнение электрического состояния цепи якоря генератора

$$E = U + I_{\text{я}} R_{\text{я}}$$

Уравнение баланса мощностей цепи якоря генератора



**Напряжение приложенное к зажимам
якоря двигателя**

$$U = E + R_{\text{я}} I_{\text{я}}$$

Ток якоря двигателя

$$I_{\text{я}} = \frac{U - E}{R_{\text{я}}}$$

Уравнение баланса мощностей цепи якоря двигателя

$$U \cdot I_{я} = E \cdot I_{я} + I_{я}^2 \cdot R_{я}$$

Электрическая
мощность P

Электромагнитная
мощность $P_{эм}$

мощность электрических
потерь в обмотке якоря $\Delta P_{эя}$

$$P_{эм} = P_{мех}$$

механическая мощность
первичного двигателя = $M \cdot \Omega$

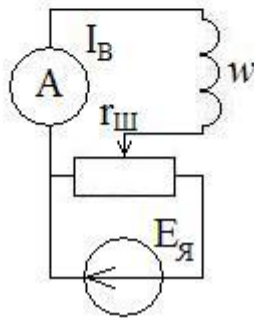
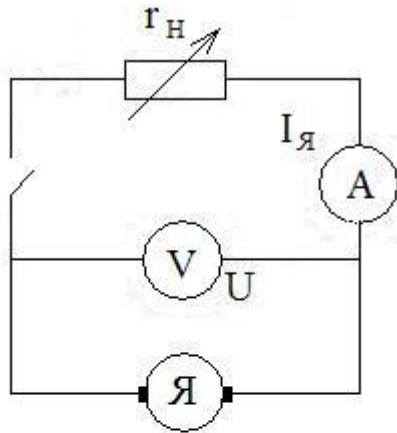
Способы возбуждения генераторов

- Рабочие характеристики МПТ зависят от способа возбуждения главного магнитного поля. В большинстве машин главное магнитное поле возбуждается при помощи тока возбуждения, проходящего по обмотке возбуждения.
- Обмотка возбуждения может быть независимой от цепи якоря, но чаще соединяется параллельно, либо последовательно, либо смешанно.

- При любом способе включения обмотки возбуждения мощность, затрачиваемая в цепи обмотки возбуждения относительно мала, поэтому потери при регулировании тока незначительны, что дает возможность экономично управлять напряжением генераторов и скоростью двигателей.

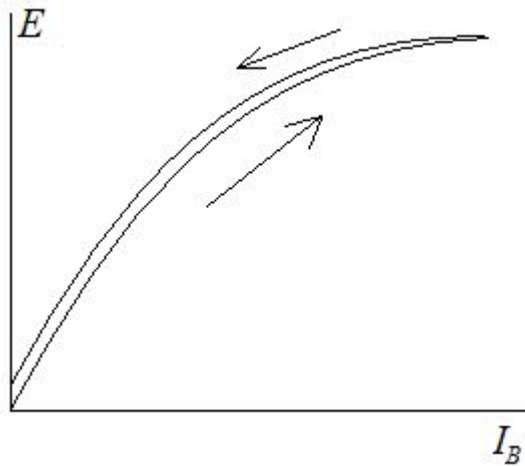
Генератор независимого возбуждения

- Независимость тока возбуждения от напряжения генератора дает возможность регулировать в широких пределах магнитный поток генератора, а следовательно, и его напряжение.



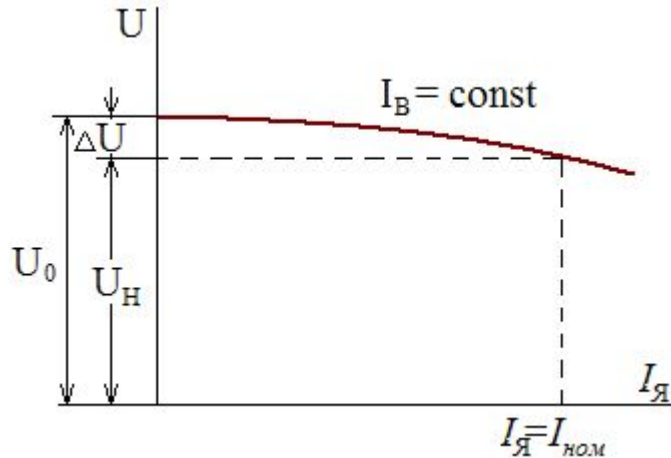
- Обмотка возбуждения машины подключается к независимому источнику питания, поэтому на ток возбуждения не оказывает влияние напряжение на зажимах якоря.

- **Характеристика хх,**



$$E(I_B)$$

- снимается при разомкнутой цепи якоря ($I_A=0$) и постоянной частоте вращения ($n=const$)
- Нисходящая ветвь несколько отличается от восходящей вследствие влияния гистерезиса. После выключения тока возбуждения ЭДС индуцируется потоком остаточной индукции. В верхней части характеристика хх заметно загибается вследствие насыщения стали магнитной цепи машины.

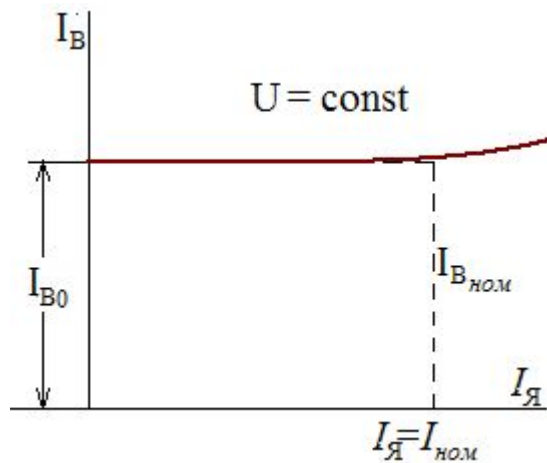


- **Внешняя характеристика**

$$U(I_{\text{Я}})$$

- определяется при неизменном токе возбуждения и частоты вращения.

- Если бы ЭДС якоря была строго постоянна, то внешняя характеристика изображалась бы прямой линией. Но из-за влияния реакции якоря напряжение с ростом нагрузки уменьшается, а кривая внешней характеристики загибается в сторону оси тока.



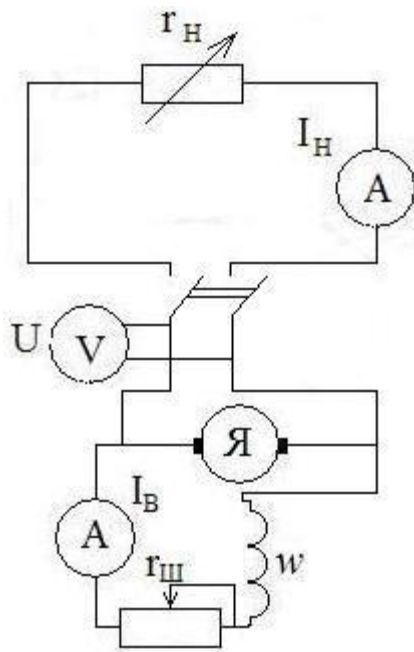
- **Регулировочная характеристика $I_{В}(I_{Я})$**
- показывает как надо менять ток возбуждения, чтобы сохранять постоянным напряжение генератора

- В большей своей части кривая почти прямолинейна, но при больших токах она загибается в сторону от оси абсцисс из-за влияния насыщения магнитной цепи машины.

Генераторы самовозбуждения.

Генераторы с параллельным возбуждением

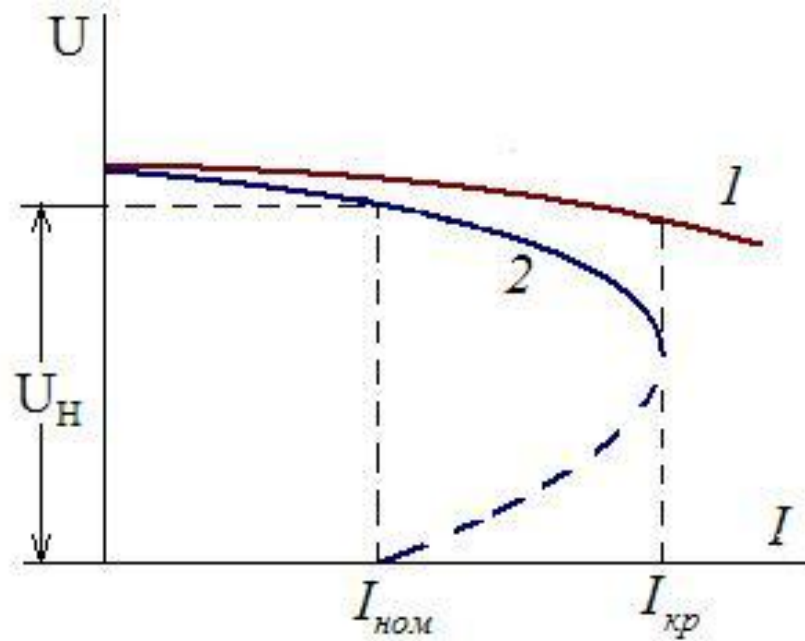
- Применяют для получения постоянного тока. Для них не требуется дополнительного источника питания цепи возбуждения, что упрощает обслуживание машины, напряжение на зажимах генератора мало изменяется при колебаниях нагрузки.



- Цепь возбуждения машины присоединяется параллельно нагрузке. Для возбуждения главного магнитного потока используется процесс самовозбуждения, возникающий благодаря остаточной намагниченности станины.

- Характеристики **холостого хода** и **регулирующая** этого генератора практически не отличаются от характеристик машины с **независимым возбуждением**.

- **Внешняя характеристика** генератора параллельного возбуждения (2) проходит ниже характеристики при независимом возбуждении (1).



- По 2 закону Кирхгофа $U = E - R_{\text{Я}} I_{\text{Я}}$

но $I_{\text{Я}} = I + I_{\text{В}}$, поэтому $U = E - R_{\text{Я}} I - R_{\text{Я}} \cdot I_{\text{В}}$

Так как падение напряжения $R_{\text{Я}} \cdot I_{\text{В}}$ невелико, то им можно пренебречь

$$I \cdot r_{\text{н}} = E - R_{\text{Я}} I$$

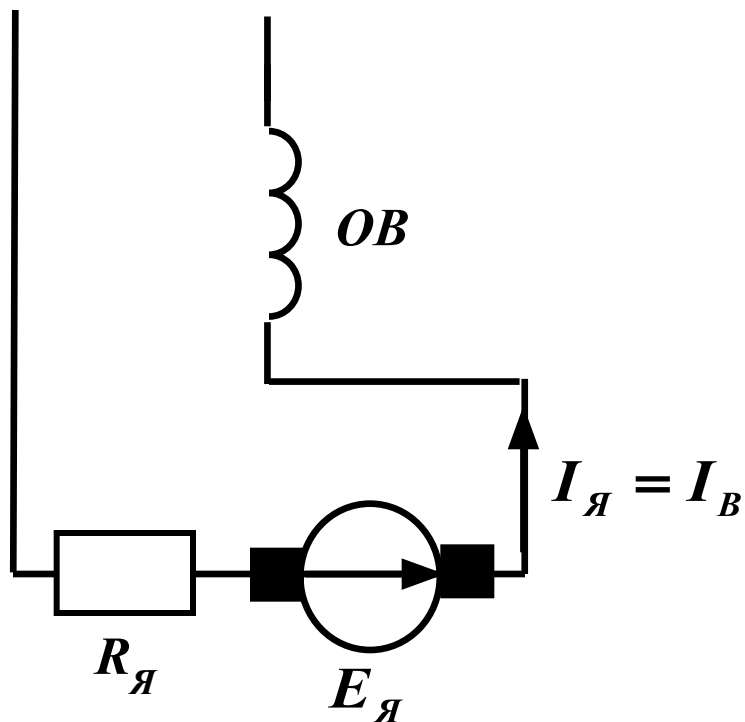
Тогда ток $I = \frac{E}{R_{\text{Я}} + r_{\text{н}}}$

- При уменьшении сопротивления нагрузки напряжение снижается и ток сначала возрастает за счет увеличения падения напряжения на якоре и за счет уменьшения ЭДС.
- При некотором сопротивлении нагрузки ток достигает максимального значения, магнитная цепь окажется ненасыщенной. Поэтому при дальнейшем уменьшении сопротивления нагрузки ЭДС будет уменьшаться быстрее знаменателя и ток будет падать.

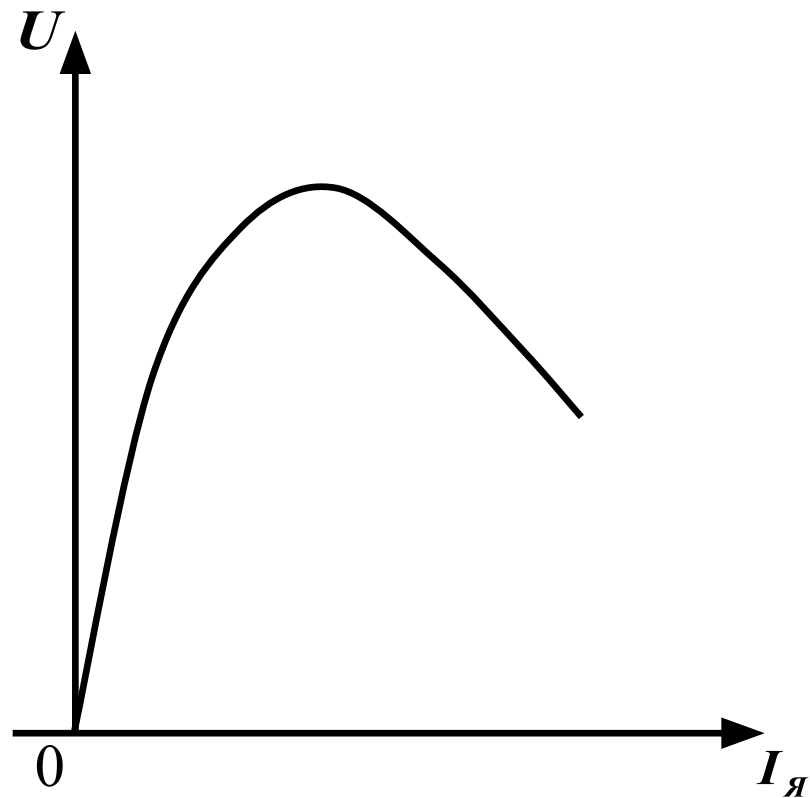
- Ток, при котором начинается размагничивание называется **критическим**. Ветвь, лежащая ниже ее перегиба, соответствует неустойчивому режиму.
- В условиях устойчивого режима изменение напряжения генератора параллельного возбуждения составляет 8-15%.

- Ток, при котором начинается размагничивание называется **критическим**. Ветвь, лежащая ниже ее перегиба, соответствует неустойчивому режиму.
- В условиях устойчивого режима изменение напряжения генератора параллельного возбуждения составляет 8-15%.

Генератор с последовательными возбуждением

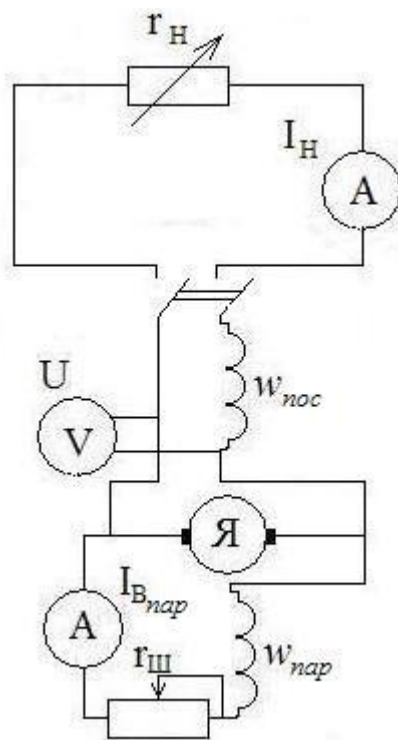


Внешняя характеристика



Генератор смешанного возбуждения

- Применяют в установках, где необходимо избежать значительного изменения напряжения при отключениях или подключениях отдельных потребителей.



- 2 катушки: одна из которых входит в обмотку возбуждения и соединяется последовательно, вторая – в обмотку, включаемую параллельно якорю.
- Главное м.п. возбуждается одной из этих обмоток, воздействие второй дополнительное.

- В большинстве машин смешанного возбуждения МДС двух обмоток складываются (согласное включение), реже МДС имеют противоположное направление (встречное включение).

• По 2 закону Кирхгофа $U = E - R_{Я} I_{Я} - r_{нос} \cdot I$

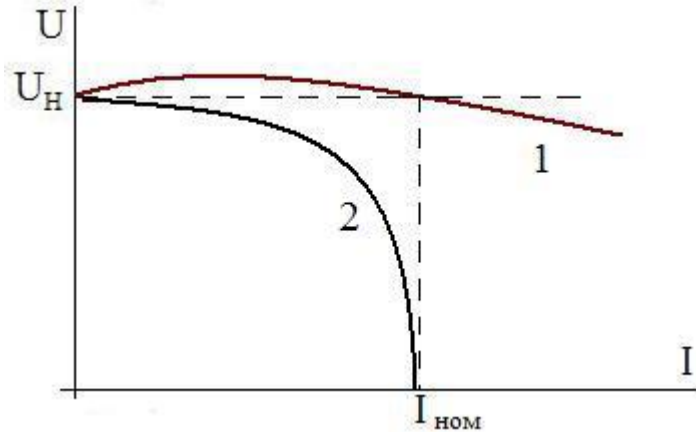
но $I_{Я} = I + I_{В}$, поэтому $U = E - I(R_{Я} - r_{нос}) - I_{В} R_{Я}$

Так как падение напряжения $R_{Я} \cdot I_{В}$ невелико, то им можно пренебречь

$$I \cdot r_{н} = E - I(R_{Я} + r_{нос})$$

Тогда ток $I = \frac{E}{R_{Я} + r_{нос} + r_{н}}$

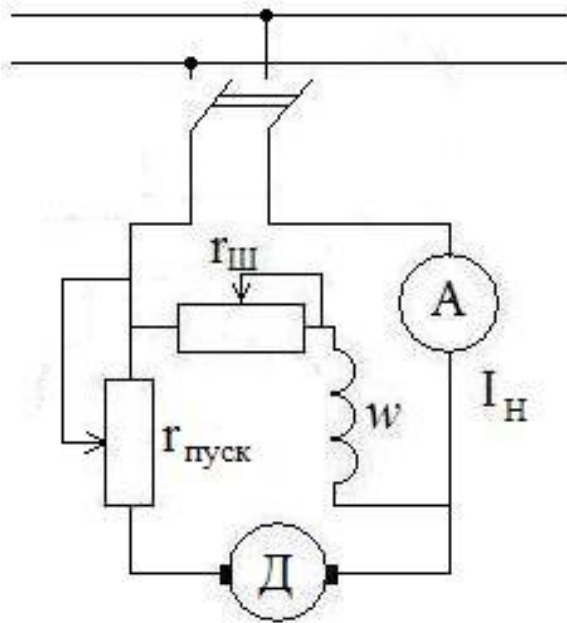
$$r_{нос} \ll R_{Я}$$



- Числа витков последовательной обмотки можно выбрать так, чтобы напряжение с ростом нагрузки оставалось практически неизменным (кривая 1). При этом включение обмоток должно быть согласным.
- При встречном включении обмоток напряжение генератора с ростом тока нагрузки резко падает (кривая 2). Снижение напряжения объясняется увеличением степени насыщения м.ц.

Способы возбуждения двигателей

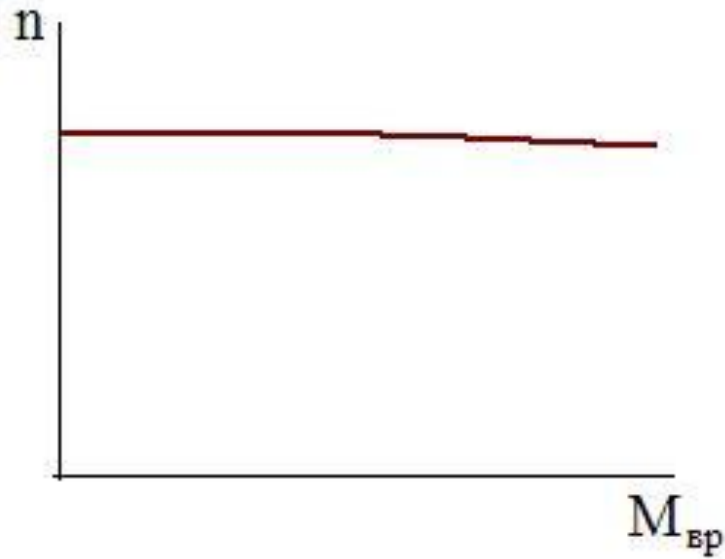
Двигатель параллельного возбуждения



$$I_{я} = \frac{U - E}{R_{я}} \quad E = c_e \cdot \Phi \cdot n$$

$$n = \frac{U - I_{я} R_{я}}{c_e \cdot \Phi}$$

- Частоту вращения можно регулировать путем изменения потока Φ или напряжения U .



$$n = \frac{U - I_{\text{я}} R_{\text{я}}}{c_e \cdot \Phi}$$

$$M = c_M \cdot \Phi \cdot I_{\text{я}}$$

$$n = \frac{U}{c_e \cdot \Phi} - \frac{R_{\text{я}}}{c_e c_M \Phi^2} \cdot M$$

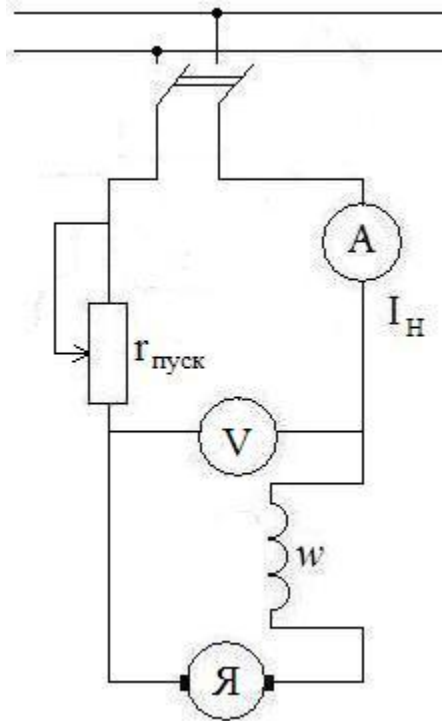
- Изменение нагрузки на валу двигателя от холостого хода до номинальной вызывает у большинства ДПТ ПВ изменение частоты вращения на 3-8%. Такая механическая характеристика называется жесткой.

- При регулировании Φ изменением I_B (реостатом $r_{щ}$) уменьшение Φ понижает ЭДС и вращающий момент M .

- Согласно
$$I_{я} = \frac{U - E}{R_{я}}$$

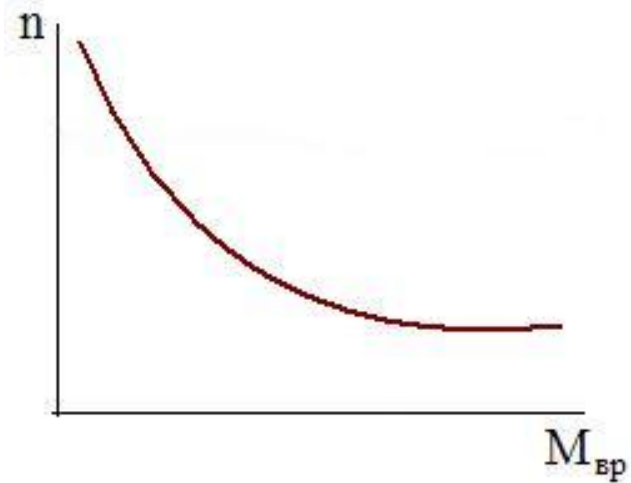
уменьшение ЭДС вызывает увеличение $I_{я}$ и возрастание вращающего момента M , в результате чего восстанавливается равновесие моментов при повышенной частоте и возросшем токе якоря. С ростом нагрузки на валу уменьшается влияние тока возбуждения на скорость двигателя.

Двигатель последовательного возбуждения



$$\Phi = \frac{I_{\text{Я}} w_B}{R_M}$$

- Главный магнитный поток двигателя изменяется пропорционально току якоря, пока магнитная цепь не насыщена.



$$n = \frac{U - I_{я} R_{я}}{c_e \cdot \Phi}$$

$$M = c_M \cdot \frac{I_{я} w_B}{R_M} \cdot I_{я}$$

$$n = \frac{U}{c_e \cdot \Phi} - \frac{R_{я}}{c_e c_M \Phi^2} \cdot M$$

- При увеличении нагрузки двигателя возрастают падение напряжения в сопротивлении якоря и магнитный поток. Снижается скорость. Механическая характеристика получается мягкой.

- Иногда желательна промежуточная форма механической характеристики между мягкой и жесткой. Такой характеристикой обладает двигатель смешанного возбуждения. В этом двигателе одна из обмоток является основной, дающей не менее 70% намагничивающей силы, вторая дополнительной. Двигатель имеет мягкую механическую характеристику.

Регулирование скорости вращения двигателей

- изменением сопротивления цепи якоря
- изменением величины магнитного потока

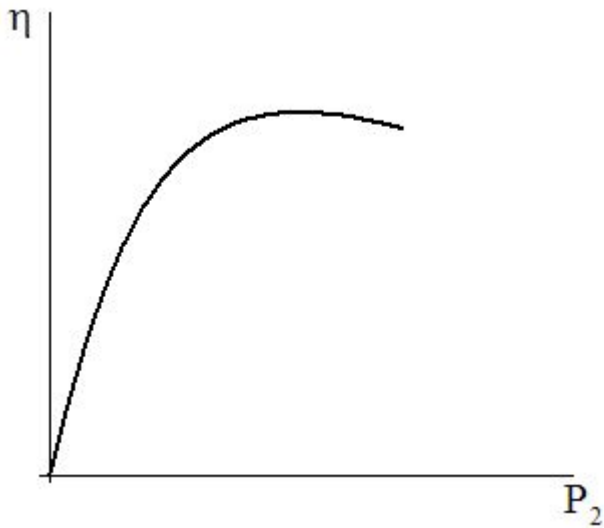
Потери мощности и КПД

- Преобразование электрической энергии в механическую с помощью ДПТ и механической в электрическую с помощью ГПТ сопровождается потерями энергии, чему соответствуют определенные потери мощности .

В МПТ виды потерь:

- Потери мощности в цепи якоря
- Потери мощности в стали, вызванные вихревыми токами и перемагничиванием сердечника якоря при его вращении
- Механические потери
- Потери мощности в цепи обмотки возбуждения

- КПД МПТ



$$\eta = \frac{P_2}{P_1}$$

При увеличении полезной мощности КПД сначала возрастает при некотором значении P_2 , достигает наибольшей величины, а затем уменьшается. Уменьшение КПД объясняется значительным увеличением переменных потерь мощности.