

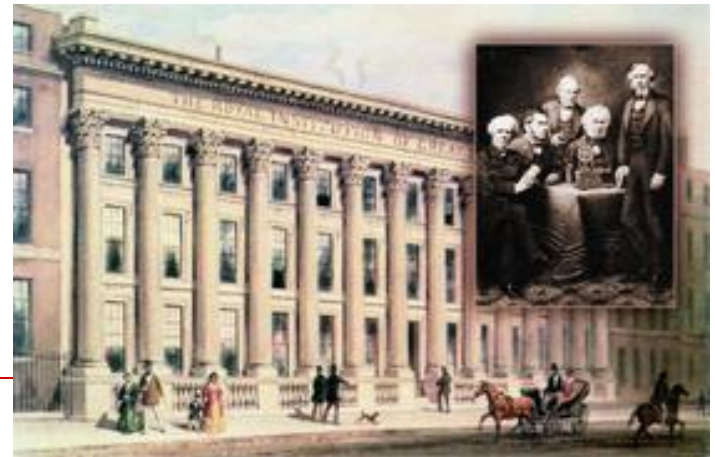
Майкл Фарадей

Выполнил:
Михайленко
Андрей 8 Г
класс

Эпиграф

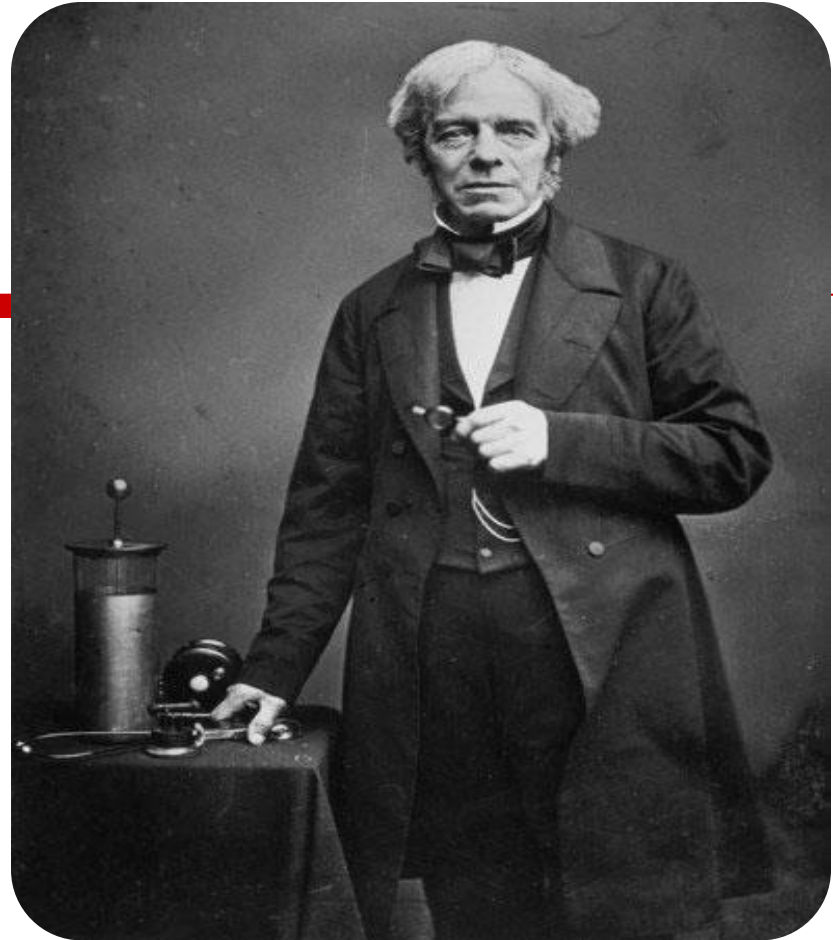
**« Счастливая случайность выпадает лишь
на долю подготовленного ума»**

Л. Пастер



Майкл Фарадей

(22 сентября 1791-25 августа 1867)



- **английский физик, химик основоположник учения об электромагнитном поле**
- **член Лондонского королевского общества**

Ранние годы

- Майкл родился в Ньюнгтон-Баттсе (ныне Большой Лондон)
 - с тринадцати лет Майкл начал работать как поставщик книг и газет
 - в возрасте 14 лет пошёл работать в книжную лавку, где обучался и переплётному ремеслу
 - занимался в Городском философском обществе, где слушал научно-популярные лекции по физике и астрономии и участвовал в диспутах
-

Начало научной деятельности

- **1812г.** Фарадей пишет ученому Дэви с просьбой взять его на работу в Королевский институт
- **1813г.** Майкл становится личным ассистентом сэра Дэви и отправляется вместе в турне по Европе



Первые самостоятельные исследования

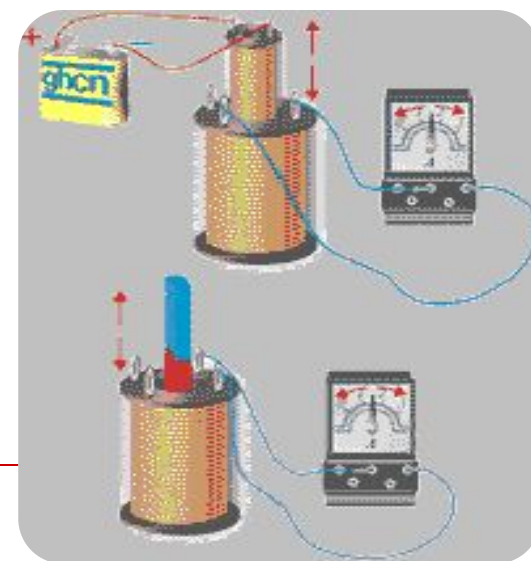
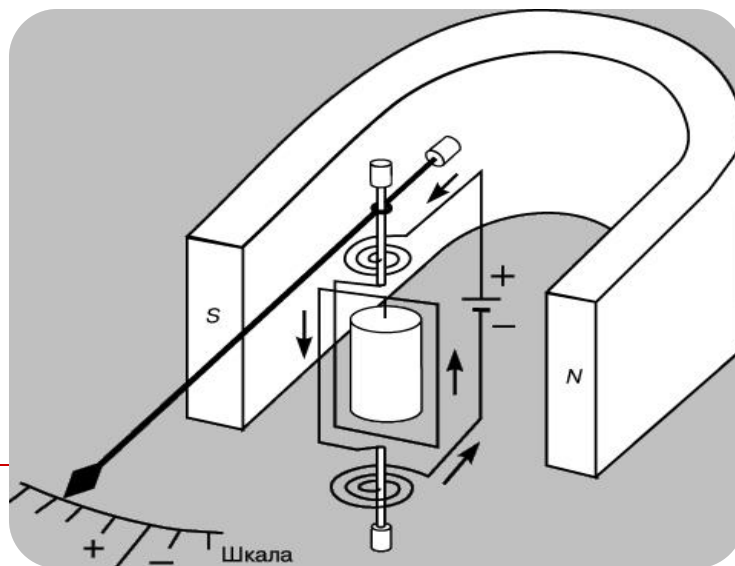
- **1816** Фарадей начал читать публичный курс лекций по физике и химии в Обществе для самообразования
- **1820** Фарадей провёл несколько опытов по выплавке сталей, содержащих никель
- **1824** Фарадей первый получил хлор в жидком состоянии



«Превратить магнетизм в электричество»

запись в лабораторном дневнике Фарадея

- После открытия в **1820г.** Х.Эрстедом магнитного действия электрического тока Фарадея увлекла проблема связи между электричеством и магнетизмом
- **1831г.** Фарадей экспериментально открыл явление электромагнитной индукции



Открытия и изобретения

- **1833-1834** годах ученый установил законы электролиза
- экспериментально показал, что в зависимости от среды меняется сила взаимодействия между зарядами
- изобрел динамо-машину, впоследствии получившую название генератора постоянного тока
- **1846г.** Фарадей установил связь между магнитными и оптическими явлениями, которая позже стала подтверждением электромагнитной теории света



Публичные лекции о физике и химии для детей в Лондонском королевском институте читают и по сей день. Там, где их читал Фарадей.

- **«...я могу только выразить вам свое пожелание, чтобы вы могли с честью выдержать сравнение со свечой, то есть могли бы быть светочем для окружающих, и чтобы во всех ваших действиях вы подражали красоте пламени, честно и эффективно выполняя свой долг перед человечеством»**

**Из лекции Фарадея
о «Химической истории свечи»**



**Памятник Майклу Фарадею в Лондоне.
Находится возле королевского
института.**