

ФГБОУ ВПО Глазовский государственный педагогический институт им. В.Г. Короленко

И.А.Васильев

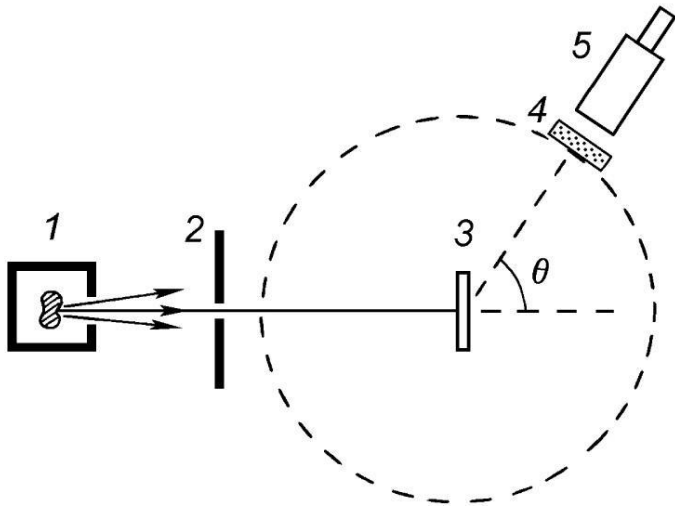
**МЕХАНИЧЕСКАЯ МОДЕЛЬ
ДВИЖЕНИЯ α -ЧАСТИЦ
В ОПЫТЕ РЕЗЕРФОРДА**

Глазов 2013

ОПЫТ РЕЗЕРФОРДА

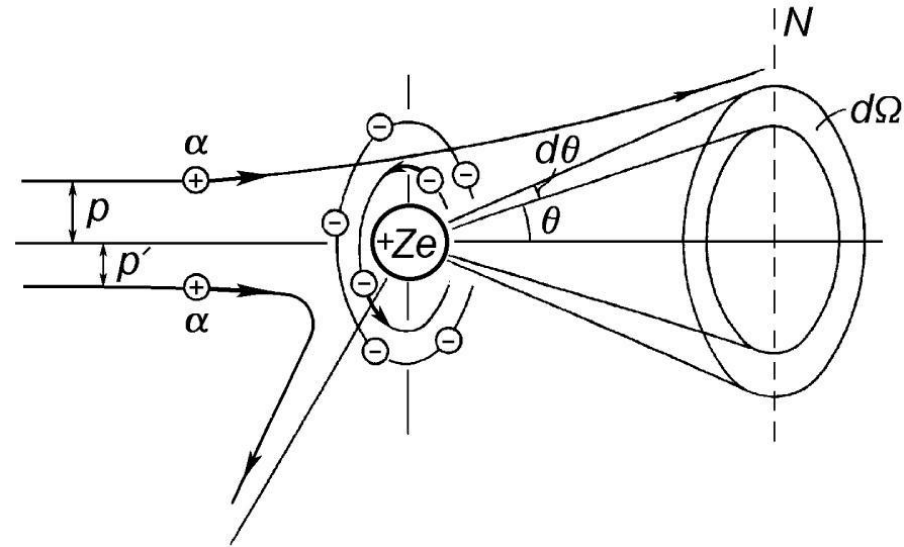
Условия опыта Резерфорда:

- 1 – радиоактивное вещество,
- 2 – свинцовая диафрагма,
- 3 – мишень,
- 4 – лиминесцирующий экран,
- 5 – микроскоп.



Результат опыта Резерфорда:

помимо ожидаемого рассеяния наблюдается отклонение некоторых частиц на значительные углы, причем часть частиц «отражается» от мишени. Таких частиц примерно 1 на 8000 обычных.



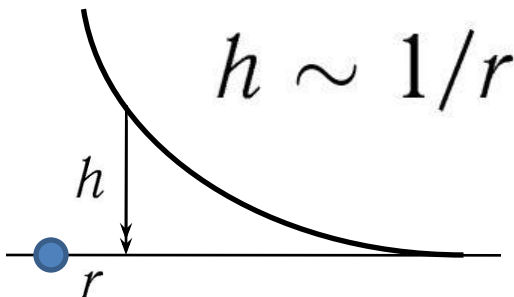
Анализ: радиус ядра составляет 10^{-14} м, существенно меньше радиуса атома 10^{-10} м.

МОДЕЛИРОВАНИЕ ЭЛЕКТРИЧЕСКОГО ПОЛЯ ЯДРА

α -частицы движутся в электрическом поле ядра. Сила, действующая на них:

$$f = \frac{q_1 q_2}{4\pi\epsilon_0 r^2} \sim \frac{1}{r^2}$$

Чтобы в механической модели составляющая силы была обратно пропорциональна квадрату расстояния от центра «ядра», поверхность, по которой движется шарик, должна иметь гиперболический профиль.



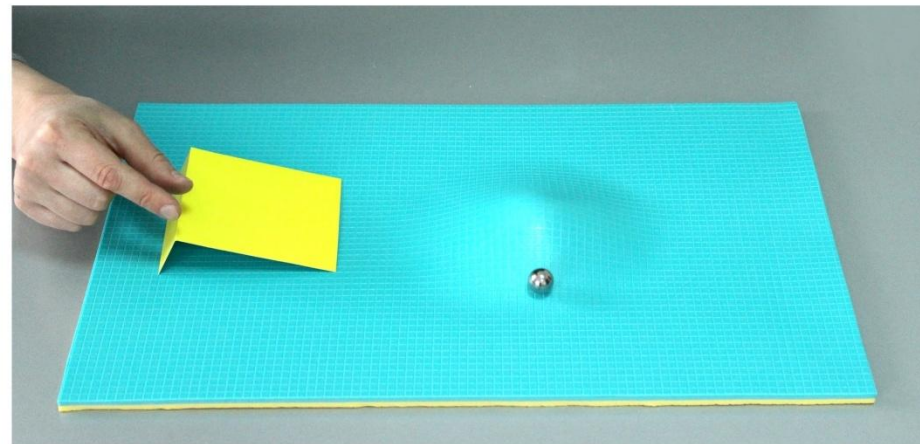
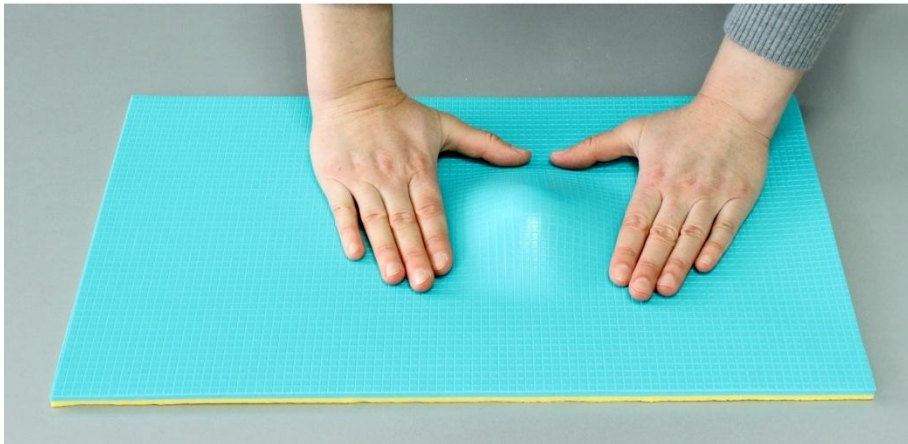
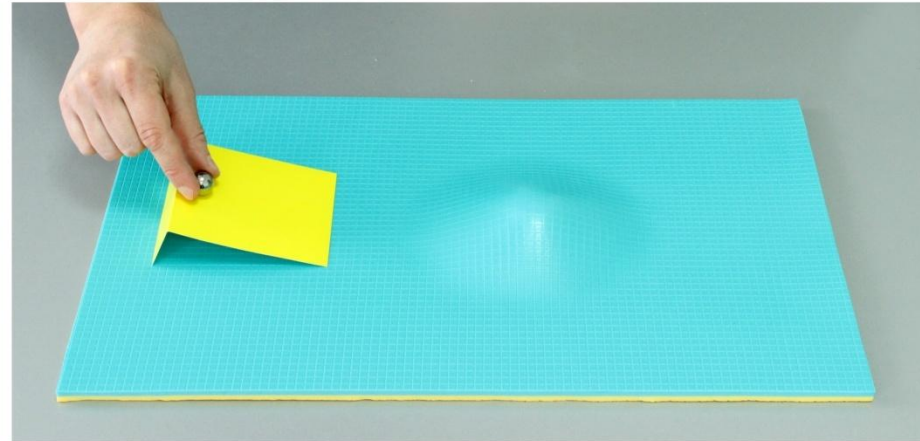
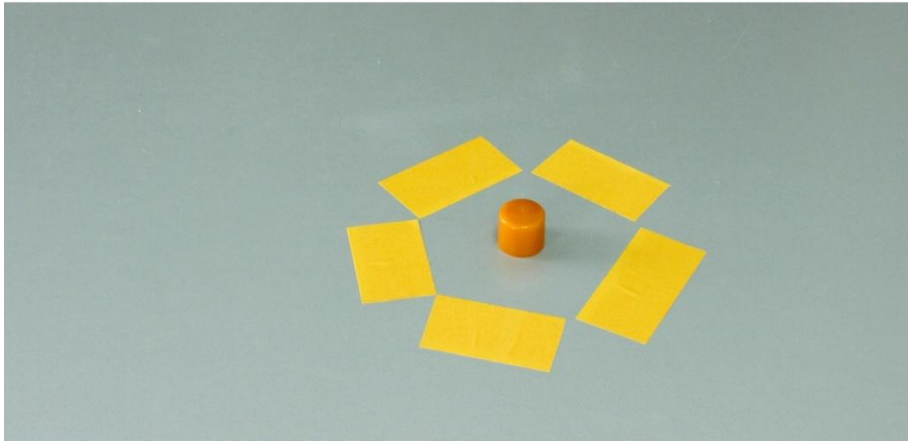
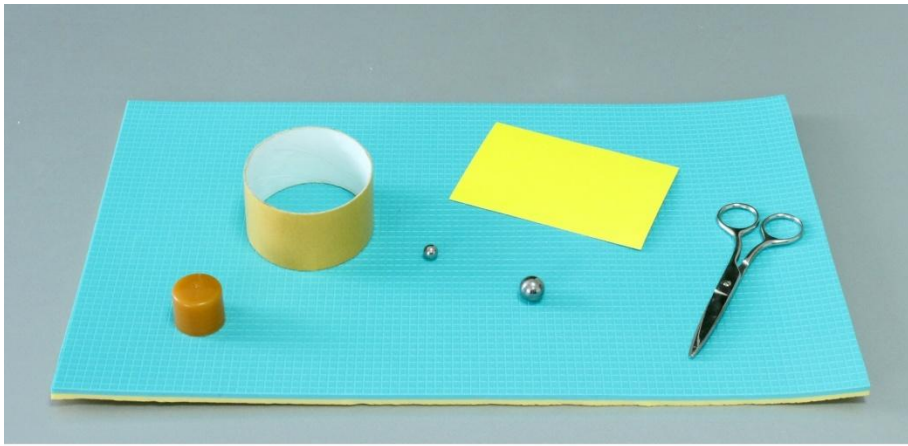
Потенциальная энергия шарика на такой поверхности: $U \sim 1/r$

Сила, действующая на шарик:

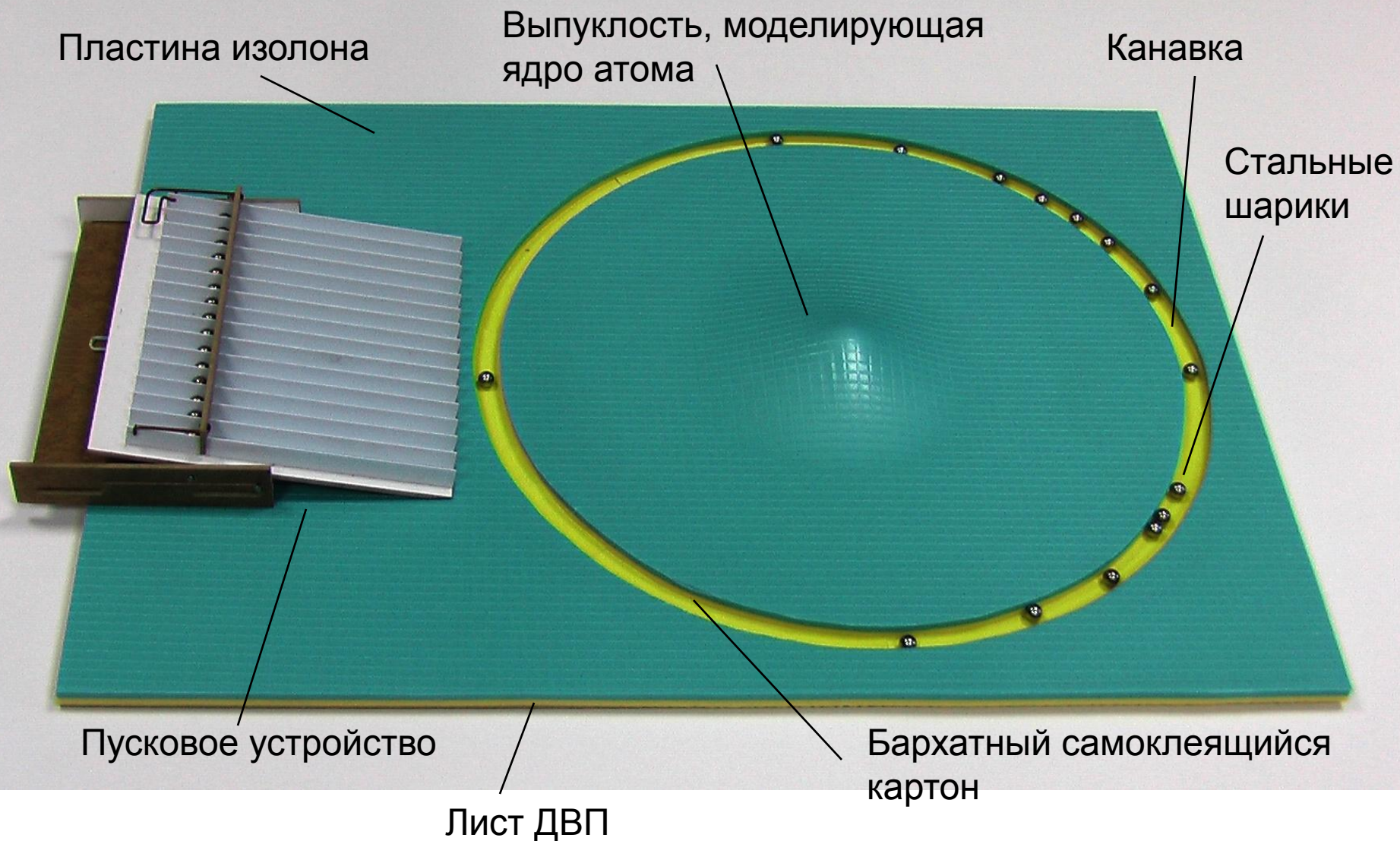
$$f = -\frac{dU}{dr} \sim \frac{1}{r^2}$$

Поверхность с гиперболическим профилем действительно моделирует электрическое поле ядра атома!

КАК СДЕЛАТЬ ПОВЕРХНОСТЬ, ИМЕЮЩУЮ ГИПЕРБОЛИЧЕСКИЙ ПРОФИЛЬ?



ЭКСПЕРИМЕНТАЛЬНАЯ УСТАНОВКА



СТРОБОСКОПИЧЕСКАЯ ФОТОГРАФИЯ РЕЗУЛЬТАТОВ МОДЕЛЬНОГО ОПЫТА

