

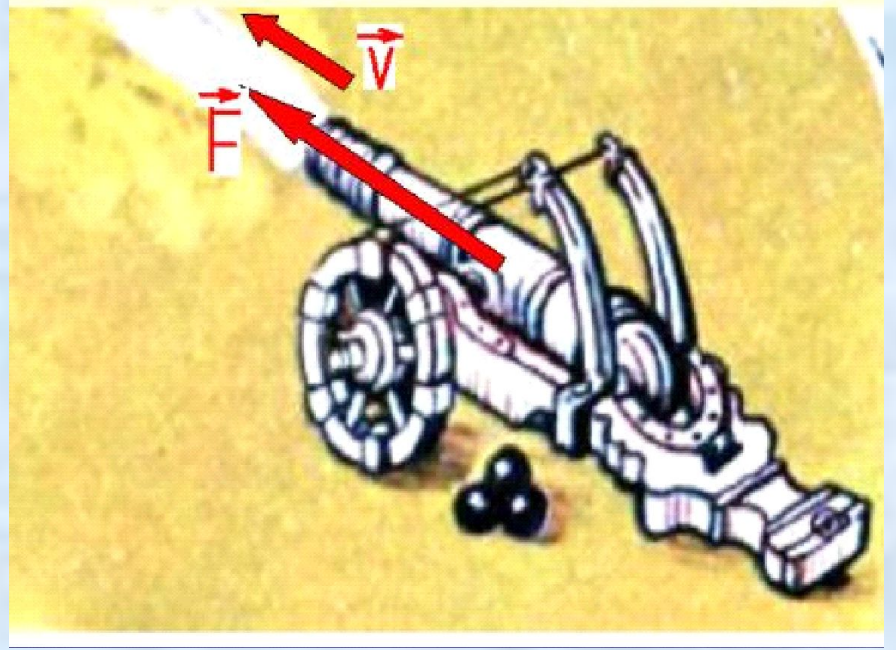
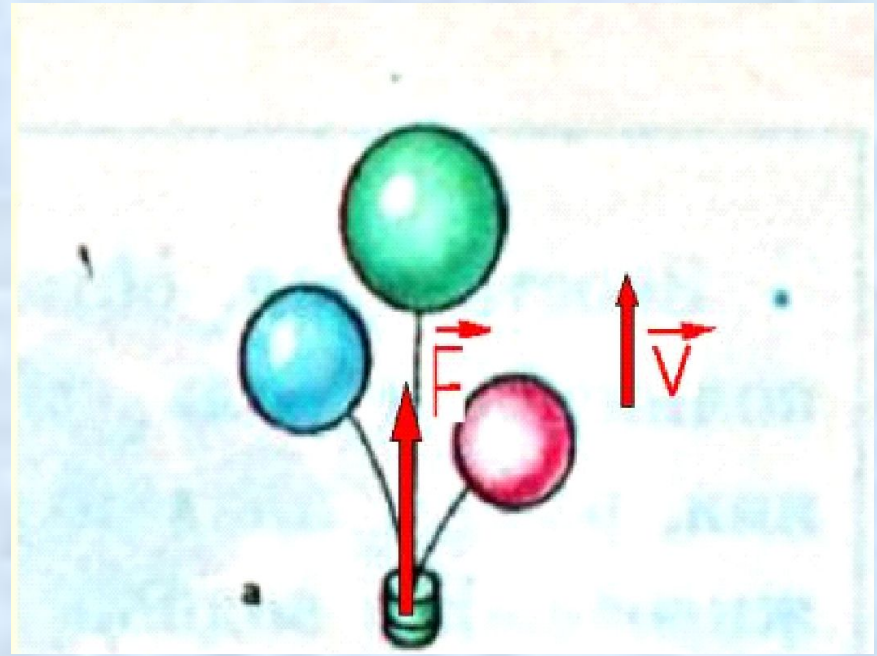
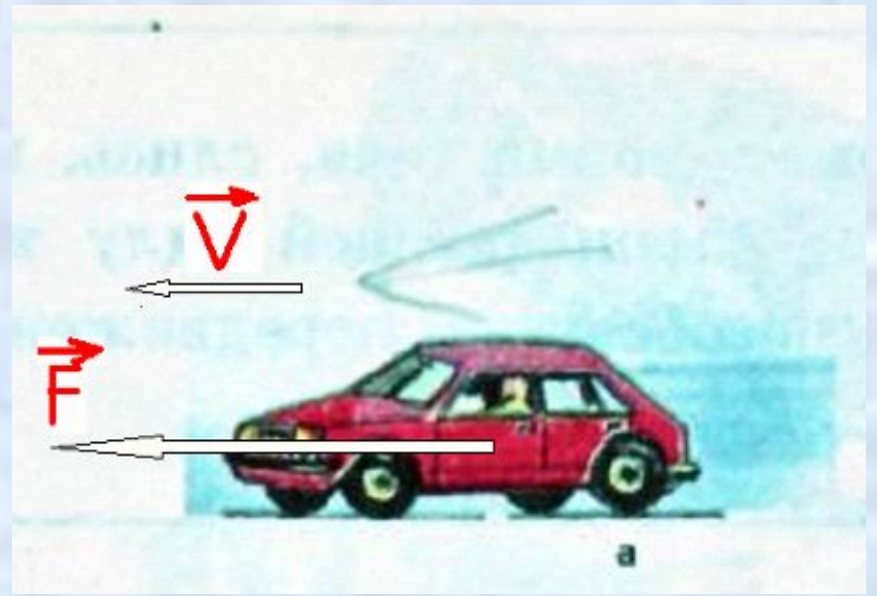
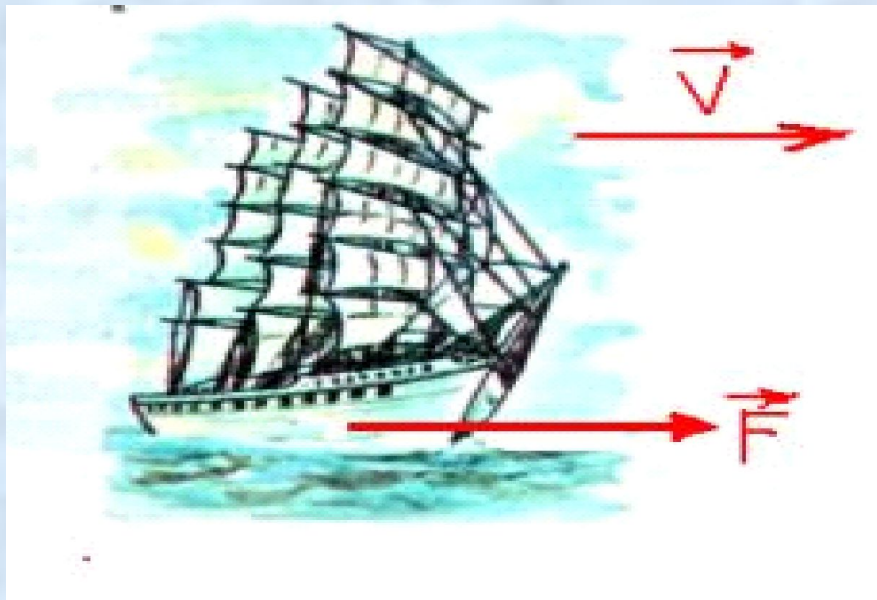
***Тема урока:
«Механическая работа.
Работа силы,
действующей по
направлению движения
тела.»***

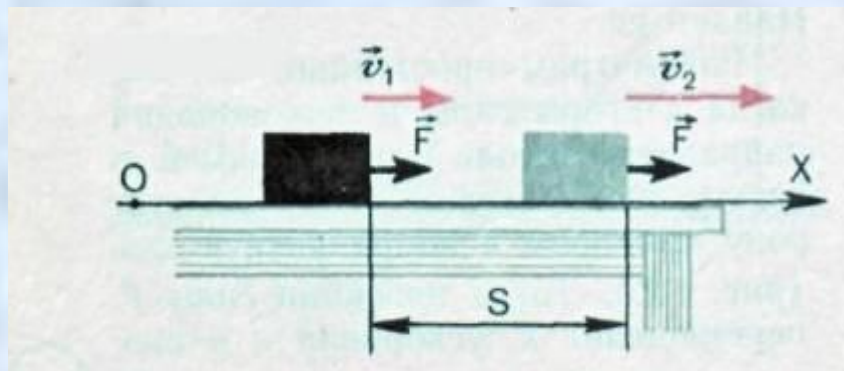
«Труд - источник всякого богатства... труд создал человека.»

Ф. Энгельс

«Опыт ценнее тысячи мнений, рожденных воображением.»

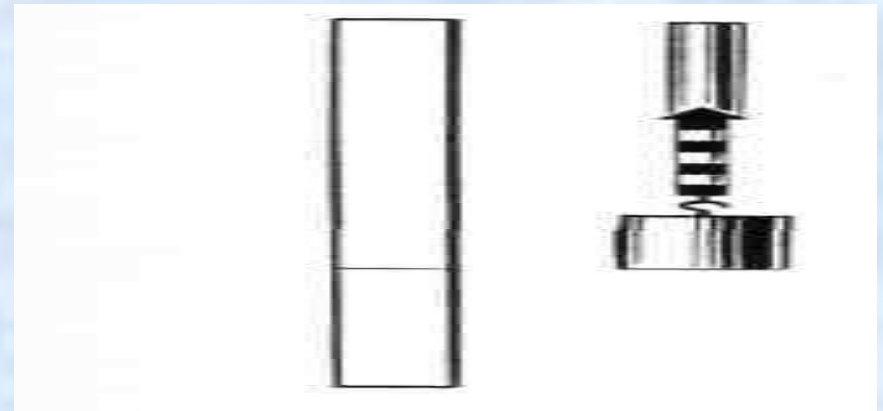
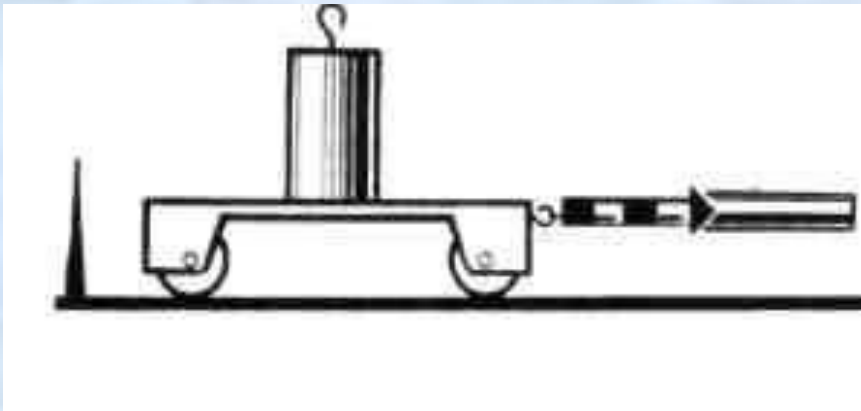
М.В.Ломоносов.





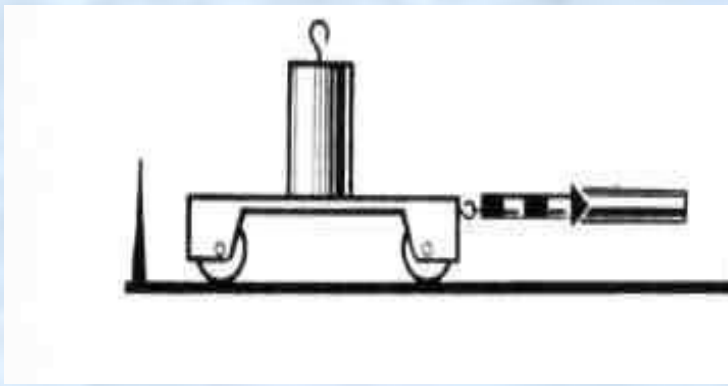
Вывод 1.

Под действием силы тело перемещается.



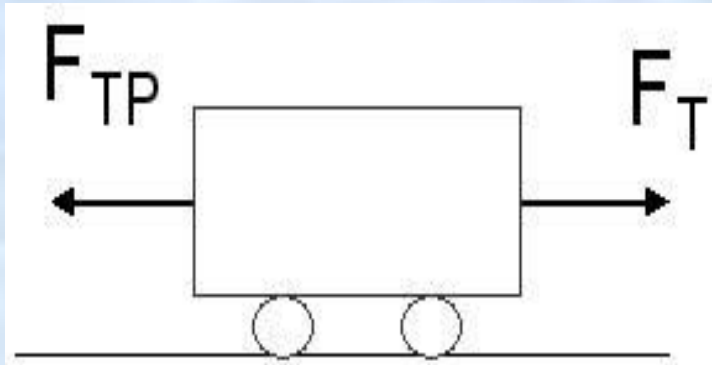
Вывод 2.

Механическая работа совершается тогда, когда тело движется под действием силы.



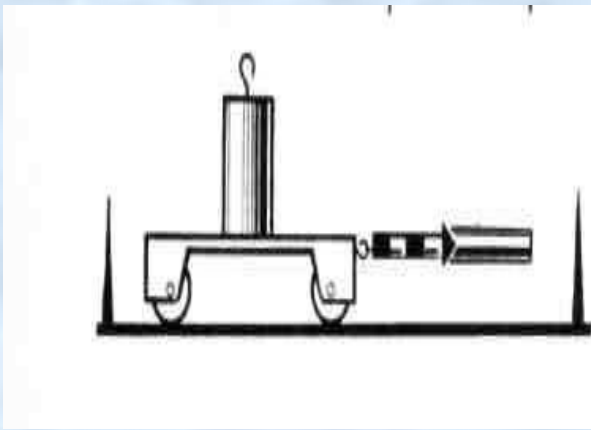
Вывод 3.

Если есть сила, а нет перемещения, то нет и работы.



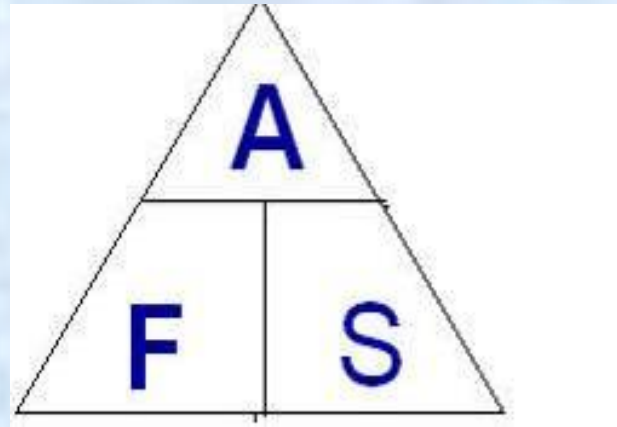
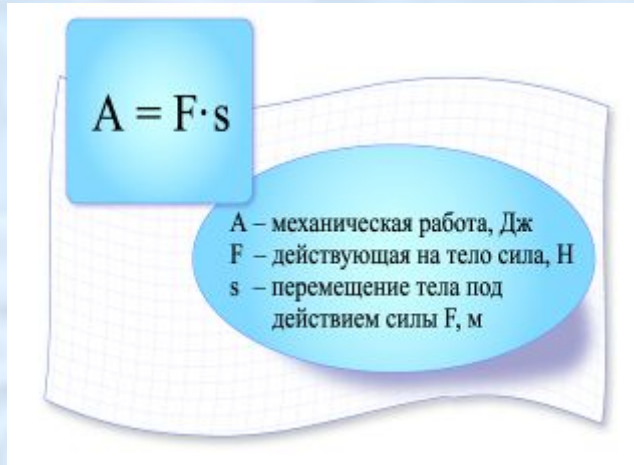
Вывод 4.

Механическая работа равна нулю, т.к. результирующая сила $F=0$



Вывод 5:

Механическая работа прямо пропорциональна приложенной силе и прямо пропорциональна пройденному пути.



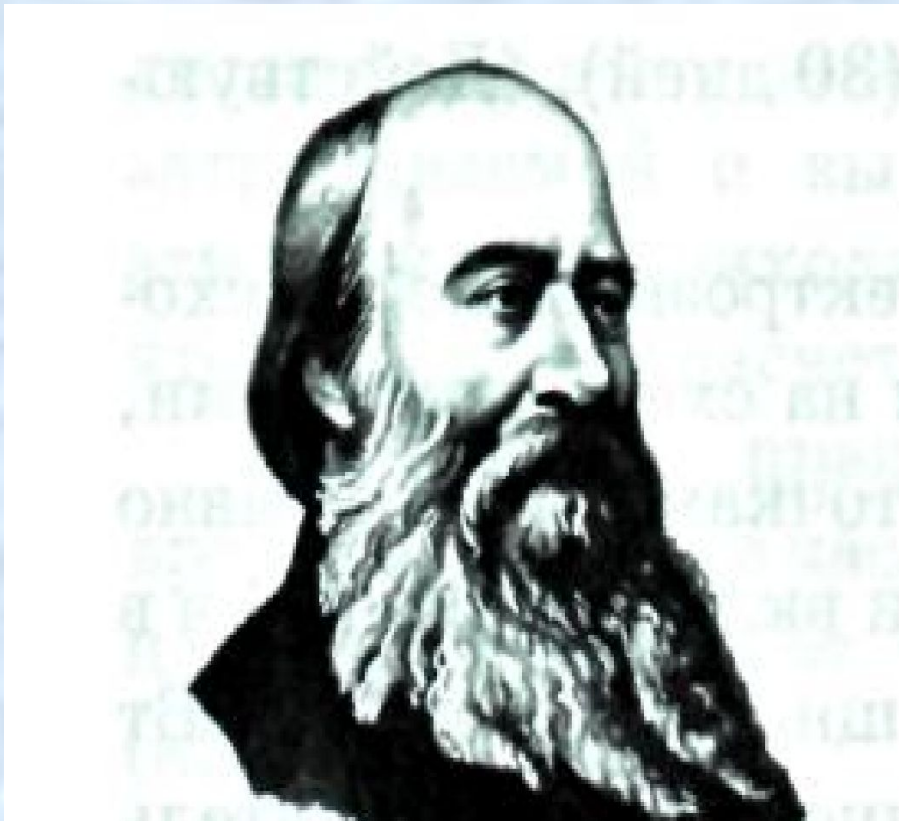
Единица работы — джоуль (Дж)

$$1 \text{ Дж} = 1 \text{ Н} \cdot \text{м}.$$

$$1 \text{ кДж} = 1000 \text{ Дж}.$$

$$1 \text{ Дж} = 0,001 \text{ кДж}.$$

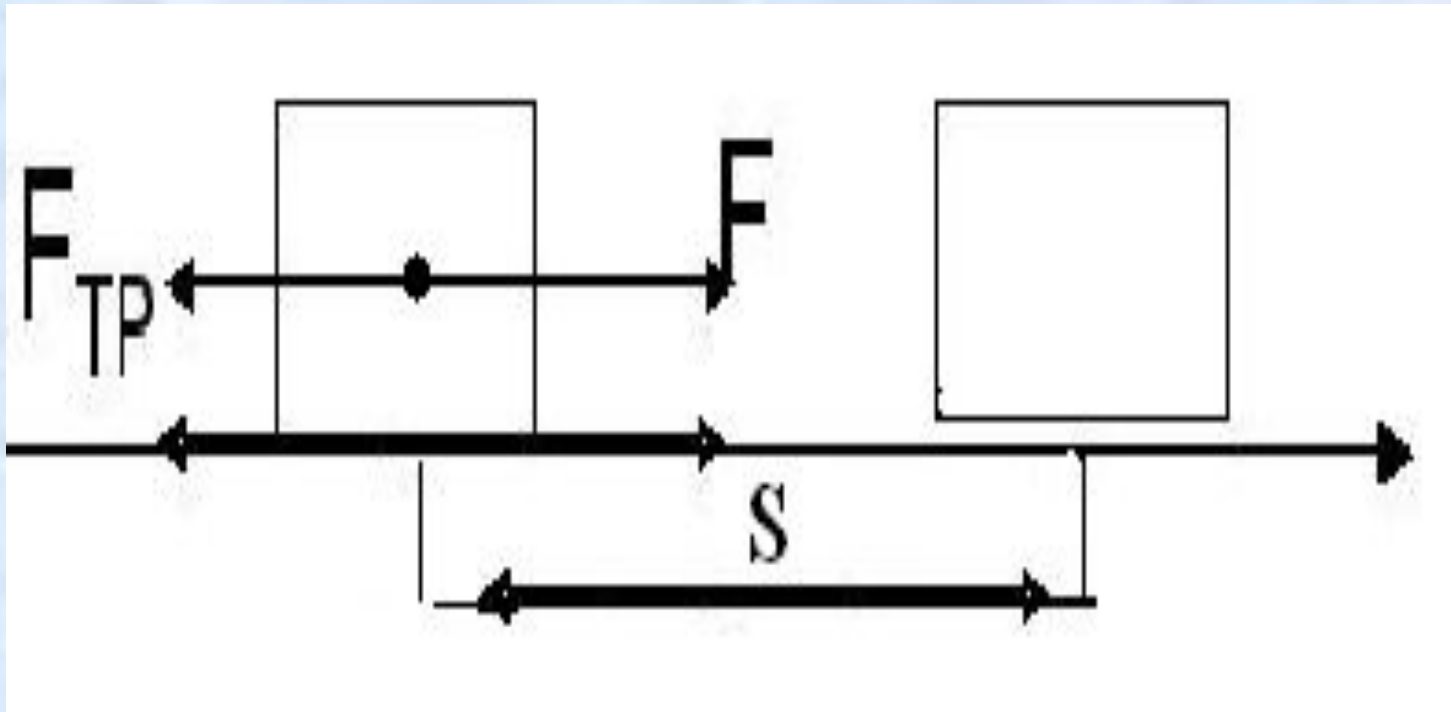
Джоуль Джеймс Прескотт(1818—1889г.г.).



Обосновал на опытах закон сохранения энергии. Установил закон, определяющий тепловое действие электрического тока. Вычислил скорость движения молекул газа и установил ее зависимость от температуры.

Положительная
работа $A=F \cdot S$

Отрицательная работа
 $A= - F_{\text{тр}} \cdot S$



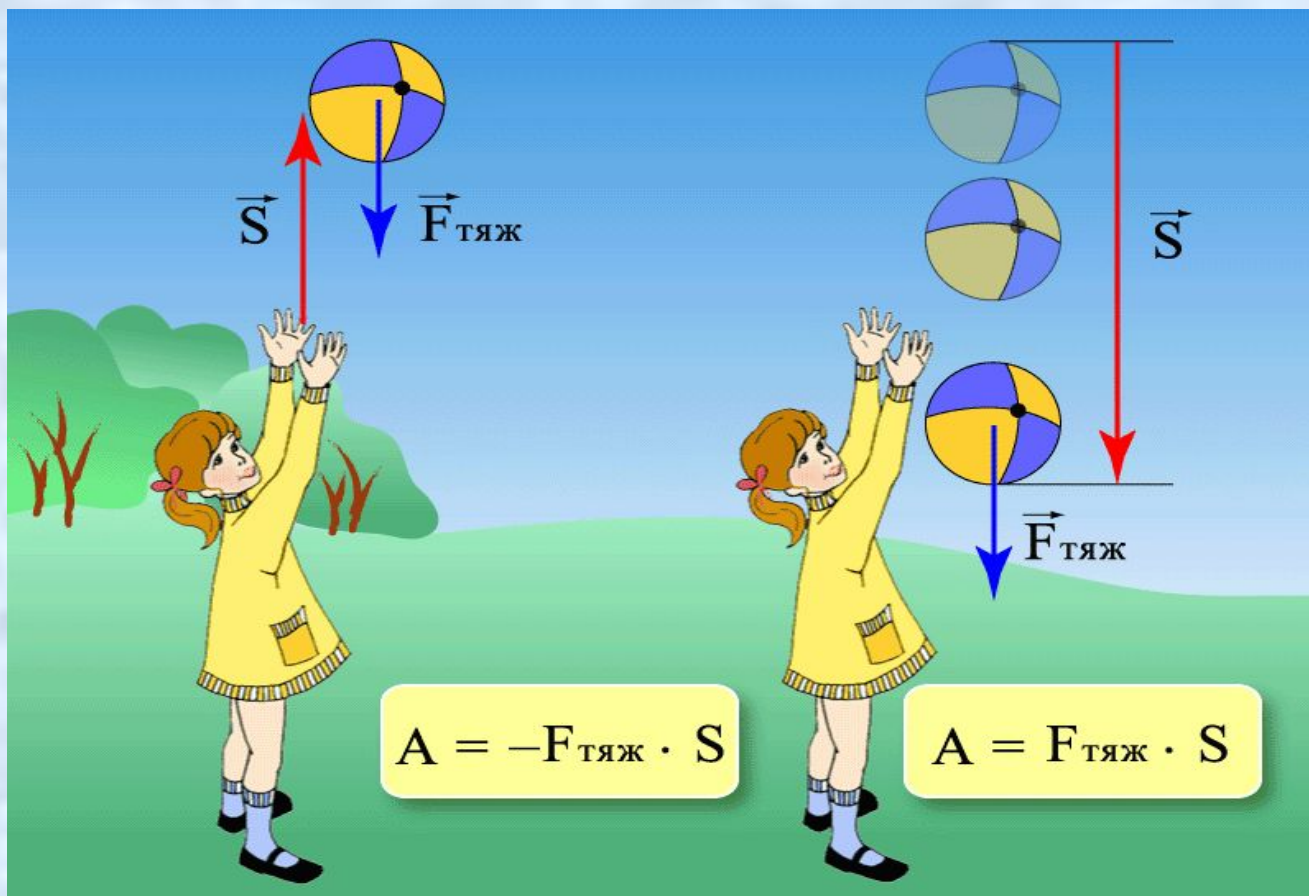
Работа силы тяжести.

а) если тело движется вверх, то

$$A < 0.$$

б) если тело движется вниз, то

$$A > 0.$$



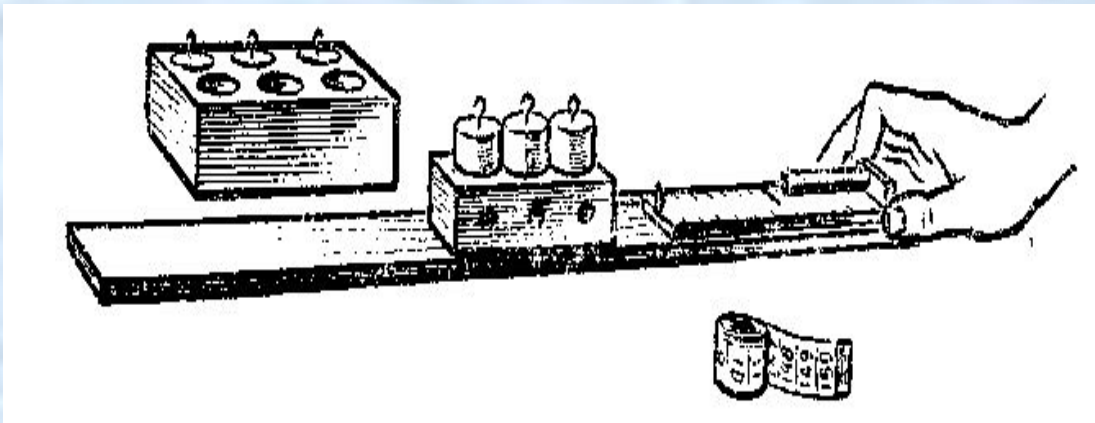
Экспериментальное задание:

Измерение работы при подъеме тела и при горизонтальном перемещении его на такое же расстояние

ЦЕЛЬ РАБОТЫ: самостоятельно выяснить как надо правильно рассчитывать величину работы, когда тело перемещается по горизонтальному пути.

Оборудование:

- 1) лента измерительная,
- 2) динамометр, 3) трибометр, 4) набор грузов .



1. К крючку динамометра прицепить брусок и определить его вес.
2. Затем поднимают брусок равномерно вверх на высоту $50 \text{ см} \pm 1 \text{ см}$, т. е. на высоту линейки трибометра, заранее измеренной лентой. Вычисляют величину совершенной работы:

$$A_1 = F \cdot S$$

Эта работа была совершена по преодолению силы тяжести.

3. После этого кладут линейку на стол и с помощью динамометра перемещают брусок равномерно вдоль линейки на такое же расстояние, как и в первом случае. Замечают по динамометру силу тяги, которая развивалась при этом. Зная силу тяги и путь, снова вычисляют работу:

$$A = F \cdot S$$

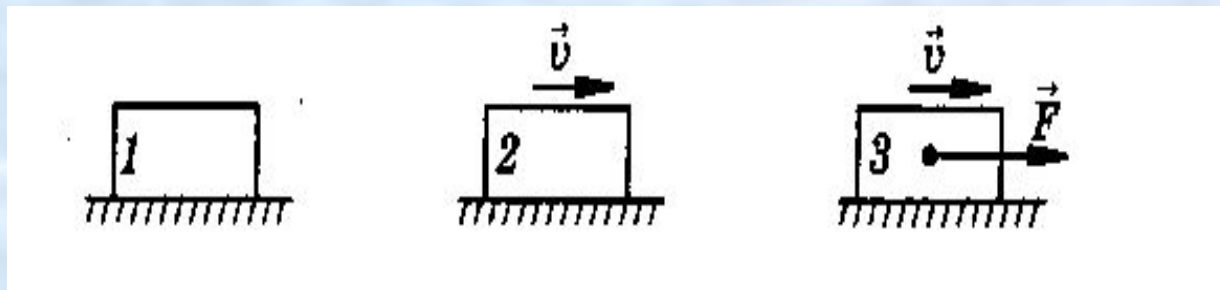
Эта работа была совершена по преодолению силы трения, а не силы тяжести.

4. Повторить опыт еще 2—3 раза, нагружая брусок постепенно грузами в 1 Н , 2 Н и 3 Н , и каждый раз вычислить работу силы тяги.

5. Сравнить полученные результаты и сделать вывод.

ПРИ ПОДЪЕМЕ ТЕЛА ПО ВЕРТИКАЛИ	Опыт 1	Опыт 2.	Опыт 3.
	$F_{\text{тяж}} = P =$	$F_{\text{тяж}} = P = 1H + \dots$	$F_{\text{тяж}} = P = 2H + \dots$
	$S =$	$S =$	$S =$
	$A_{\square} = F_{\text{тяж}} \cdot S =$	$A_{\square} = F_{\text{тяж}} \cdot S =$	$A_{\square} = F_{\text{тяж}} \cdot S =$
ПРИ ГОРИЗОН- ТАЛЬНОМ ПЕРЕМЕЩЕ- НИИ	$F_{\text{тр}} =$	$F_{\text{тр}} =$	$F_{\text{тр}} =$
	$S =$	$S =$	$S =$
	$A = F_{\text{тр}} \cdot S =$	$A = F_{\text{тр}} \cdot S =$	$A = F_{\text{тр}} \cdot S =$

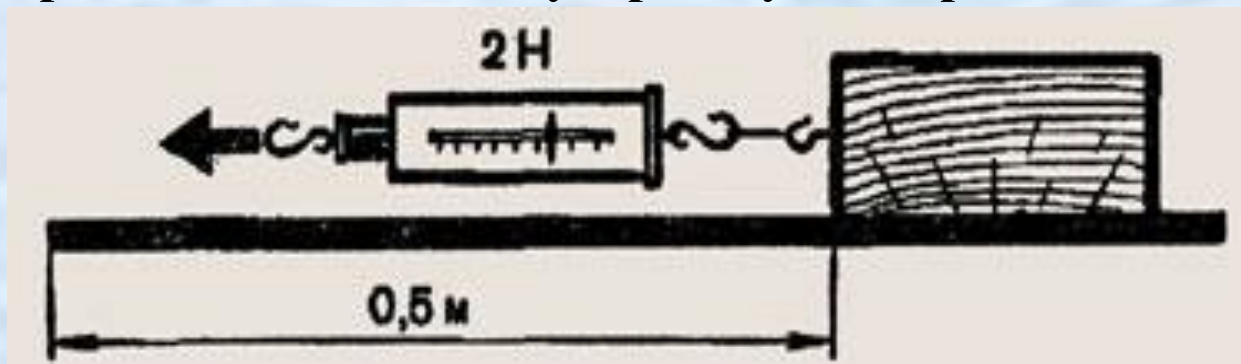
1. В каком из перечисленных случаев совершается механическая работа?



2. Одинаковую ли работу совершают мальчики при равномерном перемещении на одном и том же пути?



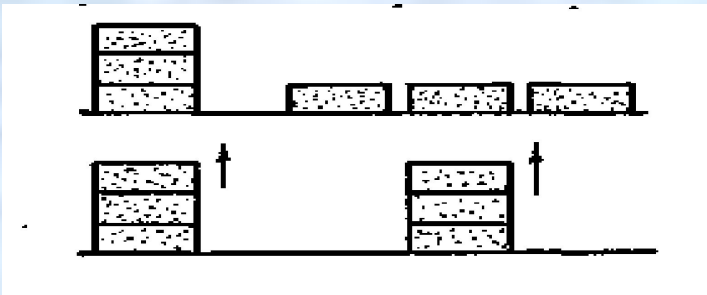
3. Определите механическую работу по перемещению бруска.



САМОСТОЯТЕЛЬНАЯ РАБОТА

1 вариант.

1. Одинаковые кирпичи подняли на некоторую высоту. Одинаковая ли при этом совершена работа?

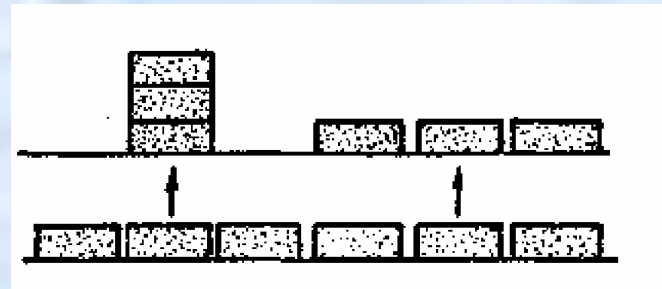


2. Как велика работа, произведенная при подъеме тела весом 40Н на высоту 120 см ?

2 вариант.

1. Одинаковые кирпичи подняли и положили на доску так, как показано на рисунке.

Одинаковая ли при этом



2. При помощи подъёмного крана подняли груз 23 кН на высоту 4 м . Определить произведенную работу