

# МЕХАНИЧЕСКИЕ КОЛЕБАНИЯ

- ▣ **Колебания** - один из самых распространенных процессов в природе и технике
- ▣ **Механические колебания** — это движения, которые точно или приблизительно повторяются через равные промежутки времени.

# Колебания

Свободные    вынужденные    автоколебания



- **СВОБОДНЫЕ** – колебания, возникающие в системе под действием внутренних сил
- **ВЫНУЖДЕННЫЕ** – колебания, совершаемые телами под действием внешних периодически меняющихся сил
- **АВТОКОЛЕБАНИЯ** – незатухающие колебания, которые могут существовать в системе без воздействия на нее внешних периодических сил, за счет источника энергии (например, часы с маятником)

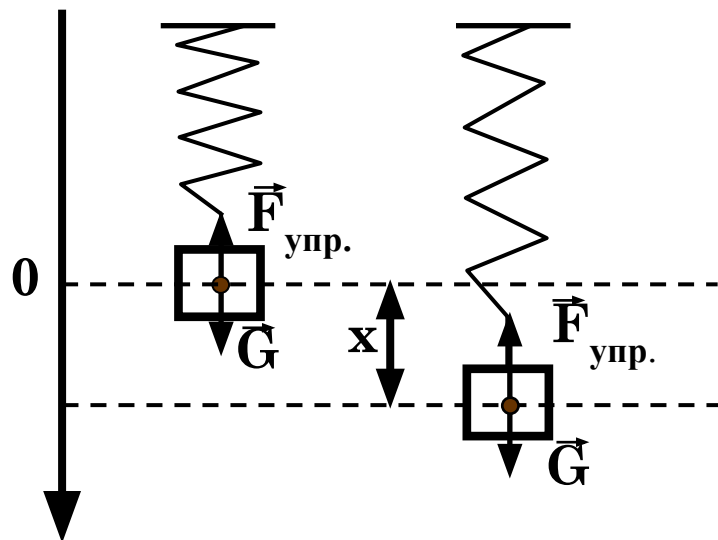


# УСЛОВИЯ ВОЗНИКНОВЕНИЯ СВОБОДНЫХ КОЛЕБАНИЙ

- при выведении тела из положения равновесия в системе должна возникнуть сила, стремящаяся вернуть его в положение равновесия;
- силы трения в системе должны быть достаточно малы.



# УРАВНЕНИЕ ДВИЖЕНИЕ ГРУЗА, ПОДВЕШЕННОГО НА ПРУЖИНЕ



- Тело, подвешенное на пружине и совершающее колебания вдоль вертикальной оси под действием силы упругости пружины, называется **пружинным маятником**

$$kx_0 = mg \quad - \text{условие равновесия}$$

$$F_y = -k(x_0 + x) \quad - \text{возвращающая сила}$$

$$ma_x = -k(x + x_0) + mg$$

$$ma_x = -kx$$

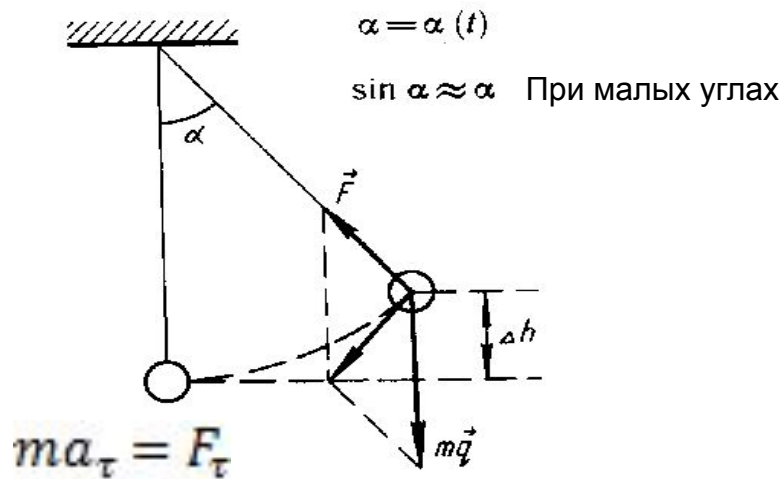
$$\omega_0^2 = \frac{k}{m} \quad - \text{собственная частота маятника}$$

$$a_x = -\omega_0^2 x \quad - \text{уравнение движения маятника}$$

$$T = 2\pi \sqrt{\frac{m}{k}}$$



# УРАВНЕНИЕ ДВИЖЕНИЯ МАТЕМАТИЧЕСКОГО МАЯТНИКА



▣ **Математический маятник** - подвешенный на тонкой невесомой нити груз, размерами которого можно пренебречь по сравнению с размерами нити.

$$ma_{\tau} = F_{\tau}$$

$$ma_{\tau} = -mg \sin \alpha$$

$$a_{\tau} = -g \sin \alpha$$

$$a_{\tau} = -g\alpha \quad \alpha = \frac{s}{l}$$

$$a_{\tau} = -g \frac{s}{l} \quad s - \text{длина дуги, } l - \text{длина маятника}$$

$$\frac{g}{l} = \omega_0^2$$

$$a_{\tau} = -\omega_0^2 s \quad \square \text{ Уравнение движения математического маятника}$$

$$T = 2\pi \sqrt{\frac{l}{g}}$$



# ОСНОВНЫЕ ХАРАКТЕРИСТИКИ КОЛЕБАТЕЛЬНОГО ДВИЖЕНИЯ

- $x_m$  — модуль максимального смещения точки от положения равновесия называется **амплитудой**;

- $T$  — время одного полного колебания называется **периодом**;

$$T = t/n, \text{ где } n \text{ — число полных колебаний}$$

- $x$  — **смещение** точки от положения равновесия в данный момент времени.



- число колебаний в единицу времени называется **частотой**;

$\nu = 1/T$  – линейная частота колебаний

$$\nu = n/t \quad [\nu] = 1/c = 1 \text{ Гц (Герц)}$$

$\omega_0 = 2\pi/T$  – циклическая частота колебаний

$$[\omega_0] = \text{рад/с}$$

- $\varphi$  – **фаза колебаний**, которая определяет состояние колебательной системы в любой момент времени;

$$\varphi = \omega_0 t + \varphi_0 \quad [\varphi] = \text{рад}$$

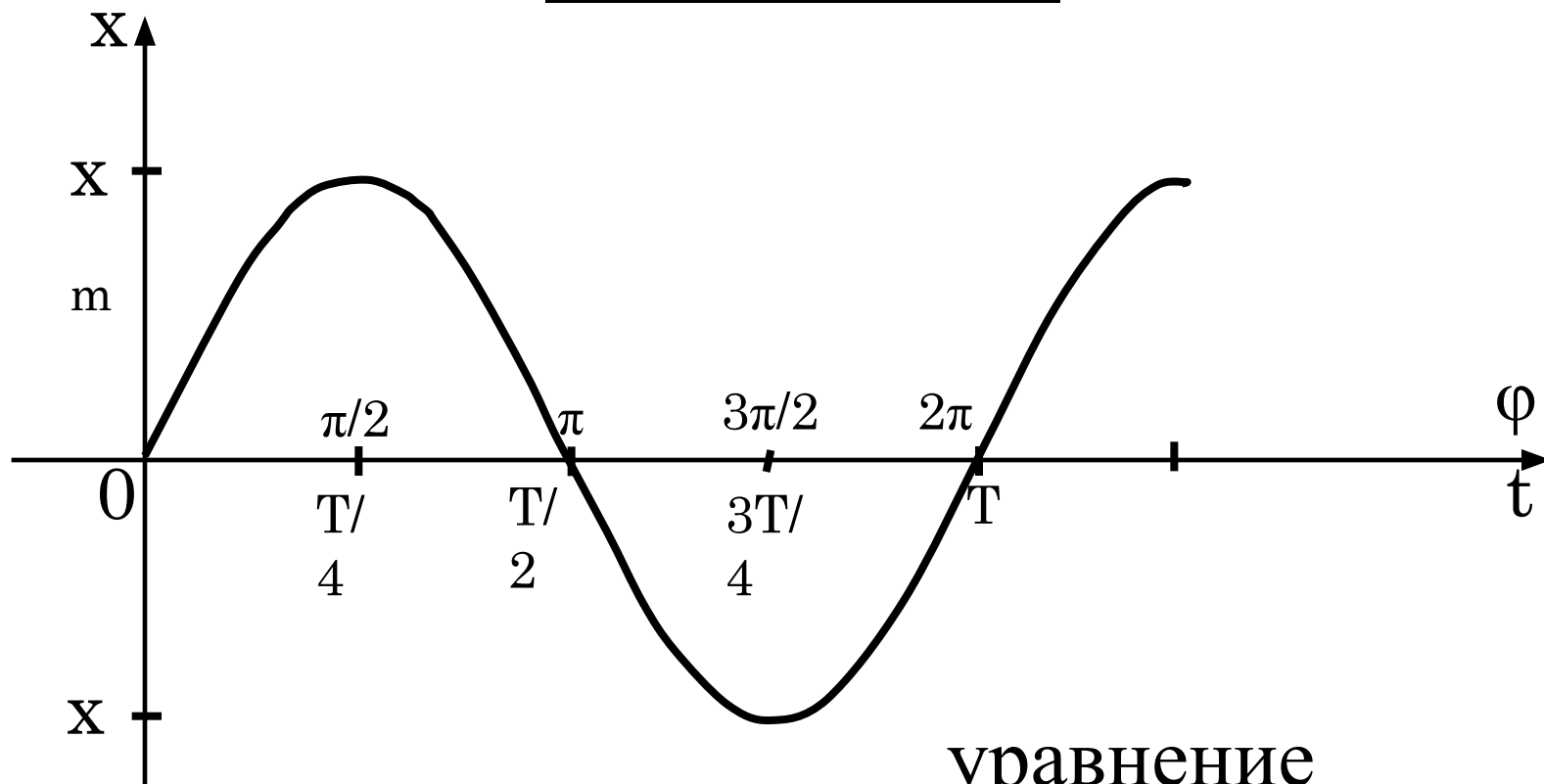




Периодические изменения физической величины в зависимости от времени, происходящие по закону синуса или косинуса,

называются

## ГАРМОНИЧЕСКИМИ КОЛЕБАНИЯМИ

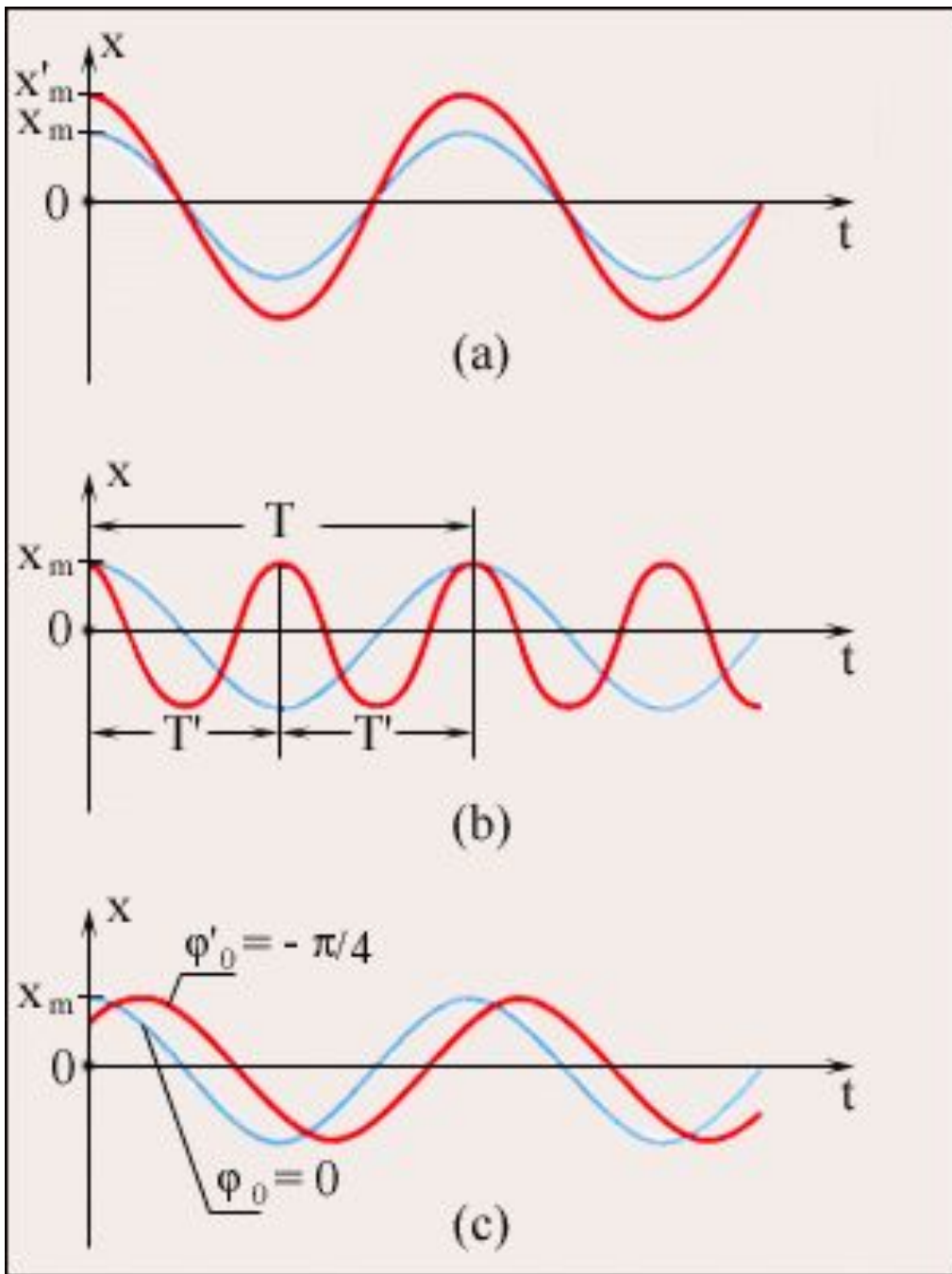


$$X = x_m \sin(\omega_0 t + \varphi_0)$$

уравнение

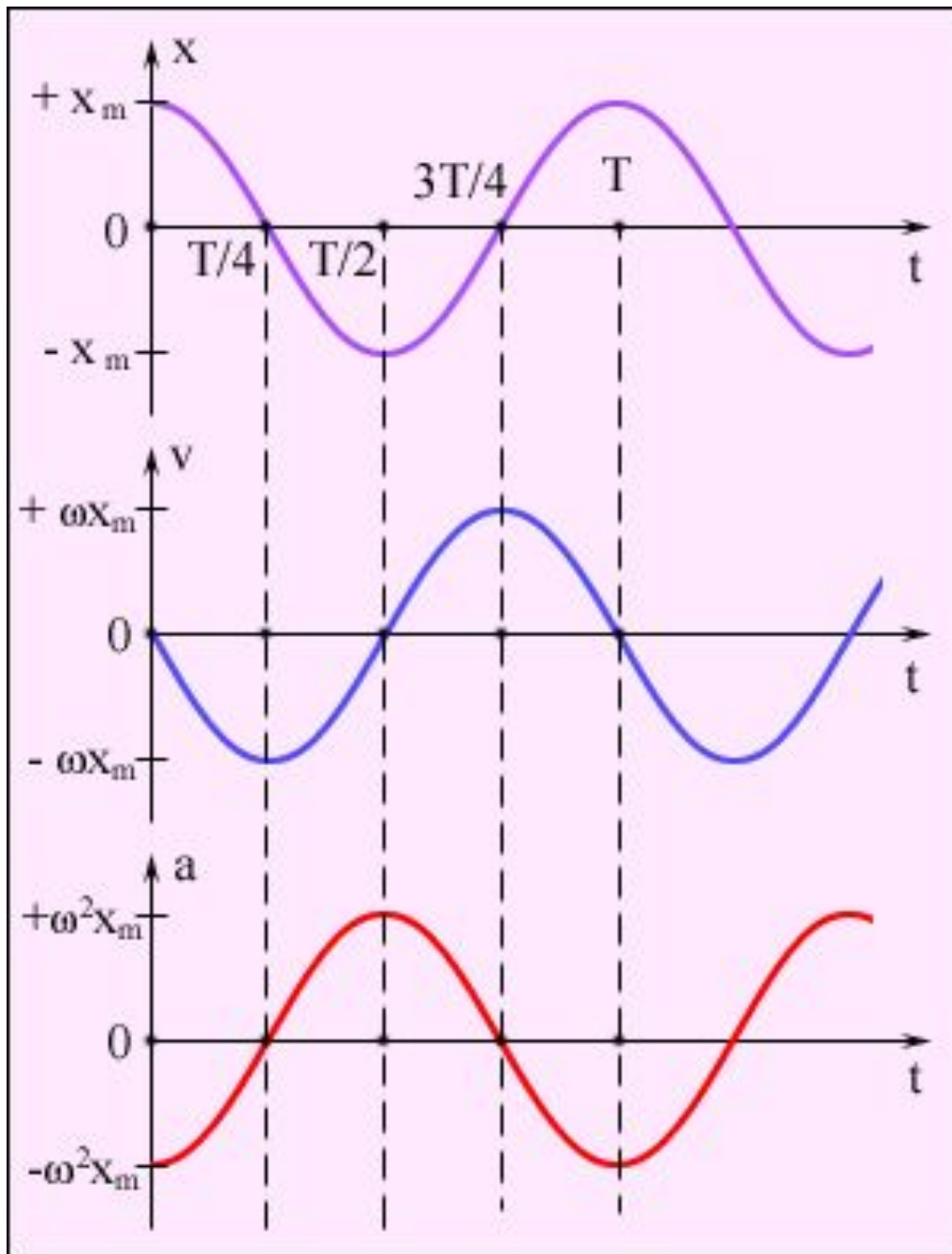
гармонического  
колебания





Во всех трех случаях для синих кривых  $\varphi_0 = 0$ : а – красная кривая отличается от синей **только** большей амплитудой ( $x'_m > x_m$ ); б – красная кривая отличается от синей **только** значением периода ( $T' = T / 2$ ); с – красная кривая отличается от синей **только** значением начальной фазы ( $\varphi'_0 = -\pi/2$  рад).





Графики координаты  $x(t)$ , скорости  $v(t)$  и ускорения  $a(t)$  тела, совершающего гармонические колебания.

$$x = x_m \cos(\omega_0 t + \varphi_0)$$

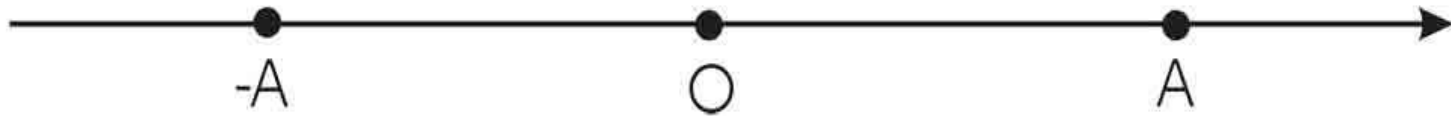
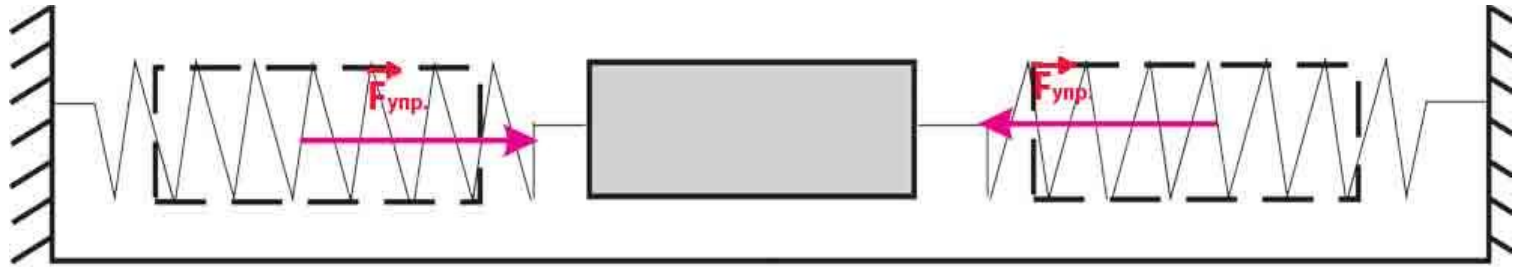
$$v_x = x' = -\omega_0 x_m \sin(\omega_0 t + \varphi_0)$$

$$v_x = \omega_0 x_m \cos\left(\omega_0 t + \varphi_0 + \frac{\pi}{2}\right)$$

$$a_x = v_x' = x'' = -\omega_0^2 x_m \cos(\omega_0 t + \varphi_0)$$

$$a_x = \omega_0^2 x_m \cos(\omega_0 t + \varphi_0 + \pi)$$

# ЗАКОН СОХРАНЕНИЯ ЭНЕРГИИ ДЛЯ ПРУЖИННОГО МАЯТНИКА



$F_{\text{пруж.}} = \max$

$V = 0$

$E_{\text{к.}} = 0$

$x = -A$

$E_{\text{р.}} = \max$

$F_{\text{пруж.}} = 0$

$V = \max$

$E_{\text{к.}} = \max$

$x = 0$

$E_{\text{р.}} = 0$

$F_{\text{пруж.}} = \max$

$V = 0$

$E_{\text{к.}} = 0$

$x = A$

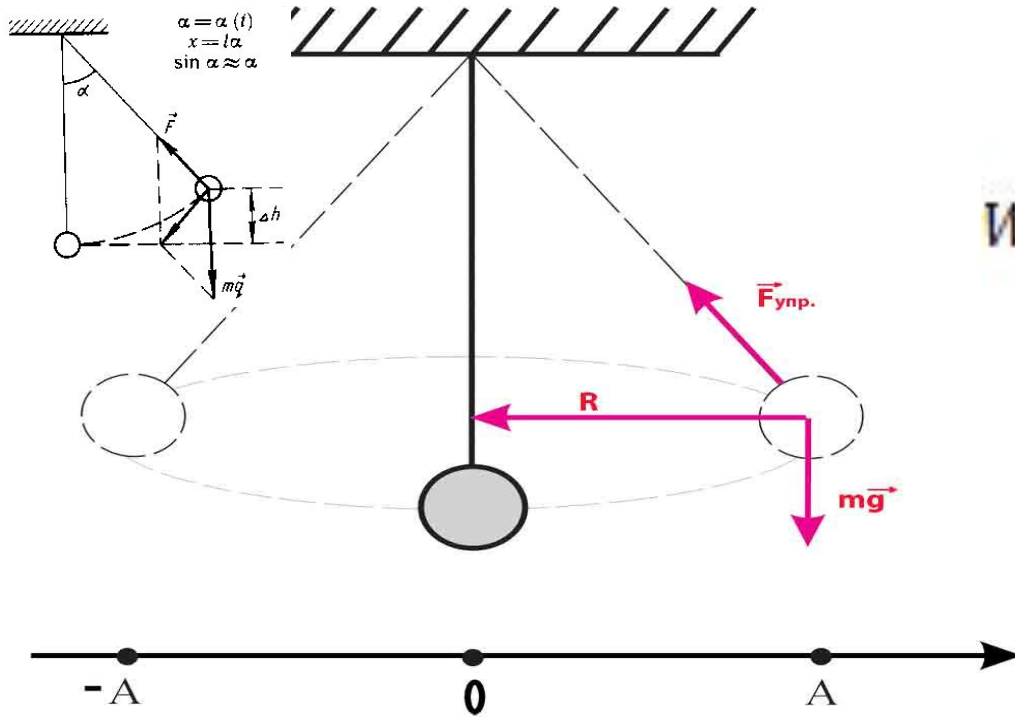
$E_{\text{р.}} = \max$

$$W = W_{\text{п}} + W_{\text{к}} = \frac{mv^2}{2} + \frac{kx^2}{2}$$

$$W = \frac{mv_m^2}{2} = \frac{kx_m^2}{2}$$



# ЗАКОН СОХРАНЕНИЯ ЭНЕРГИЯ ДЛЯ МАТЕМАТИЧЕСКОГО МАЯТНИКА



$$W = W_{\Pi} + W_{K} = \frac{mv^2}{2} + mgh$$

$$W = \frac{mv_m^2}{2} = mgh_{max}$$

**Фупр.=max**

**V=0**

**Ek.=0**

**X=-A**

**Ep.=max**

**Фупр.=0**

**V=max**

**Ek.=max**

**X=0**

**Ep.=0**

**Фупр.=max**

**V=0**

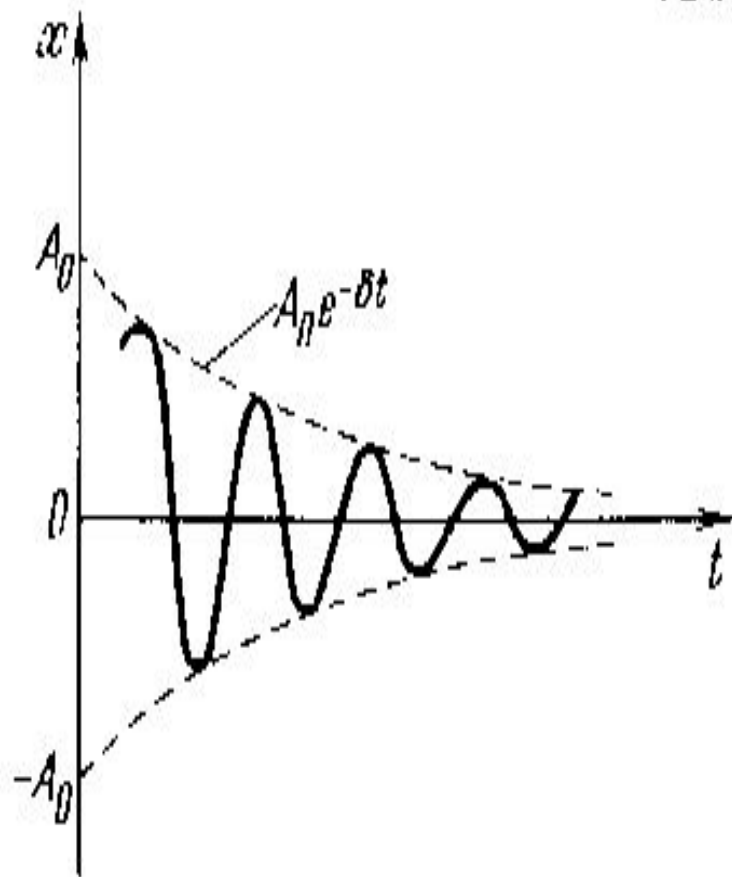
**Ek.=0**

**X=A**

**Ep.=max**



# ЗАТУХАЮЩИЕ КОЛЕБАНИЯ.



□ *Затухающими* наз. колебания, энергия (а значит, и амплитуда) которых уменьшается с течением времени. Затухание свободных механических гармонических колебаний связано с убыванием механической энергии за счет действия сил сопротивления и трения.



Тип колебаний	Каковы условия возникновения колебаний	Чем определяется период колебаний	Чем определяется амплитуда колебаний
Свободные	Колебательная система (КС) при наличии первоначального запаса энергии	Собственными параметрами КС. $T = 2\pi\sqrt{\frac{m}{k}};$ $T = 2\pi\sqrt{\frac{l}{g}};$ $T = 2\pi\sqrt{LC}$	Начальными условиями
Вынужденные	Любая система при наличии внешнего, периодически изменяющегося воздействия	Частотой внешнего, периодически изменяющегося воздействия	Амплитудой внешнего воздействия, соотношением частот $\nu_{\text{внешн}} = \nu_{\text{собств}}$ , диссипативными потерями энергии в КС
Автоколебания	Автоколебательная система (АКС) при наличии внешнего источника энергии	Собственными параметрами КС	Параметрами АКС (ее нелинейностью)
Параметрические	Колебательная система (КС) при периодически изменяющихся параметрах КС	Собственными параметрами КС	Соотношением частоты изменения параметров КС с ее собственной частотой





**Резонанс** – это резкое возрастание амплитуды вынужденных колебаний.

Резонанс возникает только в том случае, когда частота собственных колебаний совпадает с частотой вынуждающей силы.

