

Тема: «Механические передачи»

Работа студентки 277 группы Гниломеовой Алины
Преподаватель : Самуилов Станислав Викторович

Механическими передачами, или просто передачами, называют механизмы для передачи энергии от машины-двигателя к машине-орудию, как правило, с преобразованием скоростей, моментов, а иногда — с преобразованием видов и законов движения.

При проектировании к механическим передачам предъявляются следующие требования:

- 1) высокие нагрузочные способности при ограниченных габаритных размерах, весе, стоимости;
- 2) постоянство передаточного отношения или закона его изменения;
- 3) обеспечение определенного взаимного расположения осей ведущего и ведомого валов, в частности, межосевого расстояния
- 4) малые потери при передаче мощности (высокий КПД) и, как следствие, ограниченный нагрев и износ;
- 5) плавная и бесшумная работа;
- 6) прочность, долговечность, надёжность.

Классификация механических передач

По принципу передачи движения:

- передачи трением (фрикционная — рис.1, а и ременная — рис.2, а);
- зацеплением (зубчатые — рис.1, б, червячные — рис.1, в; цепные — рис.2, б; передачи винт-гайка — рис.1, г, д);

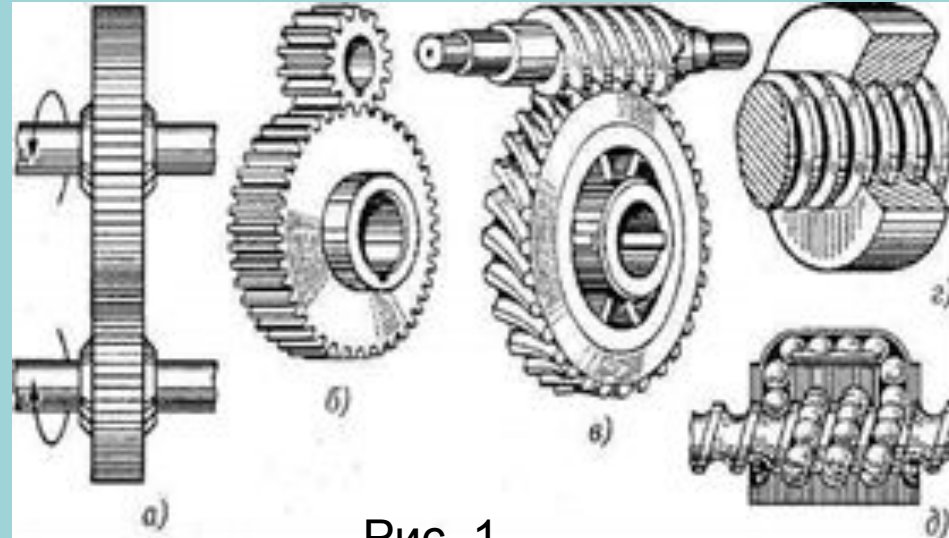


Рис. 1

По способу соединения деталей:

- передачи с непосредственным контактом тел вращения (фрикционные, зубчатые, червячные, передачи винт-гайка — см. рис.1);
- передачи с гибкой связью (ременная, цепная — см. рис.2).

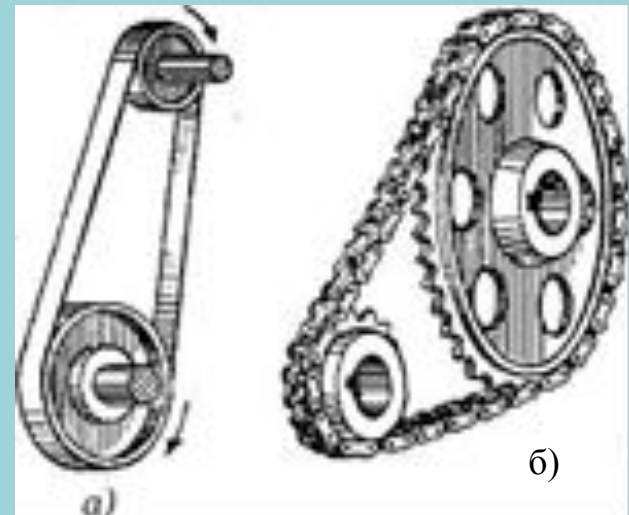


Рис. 2

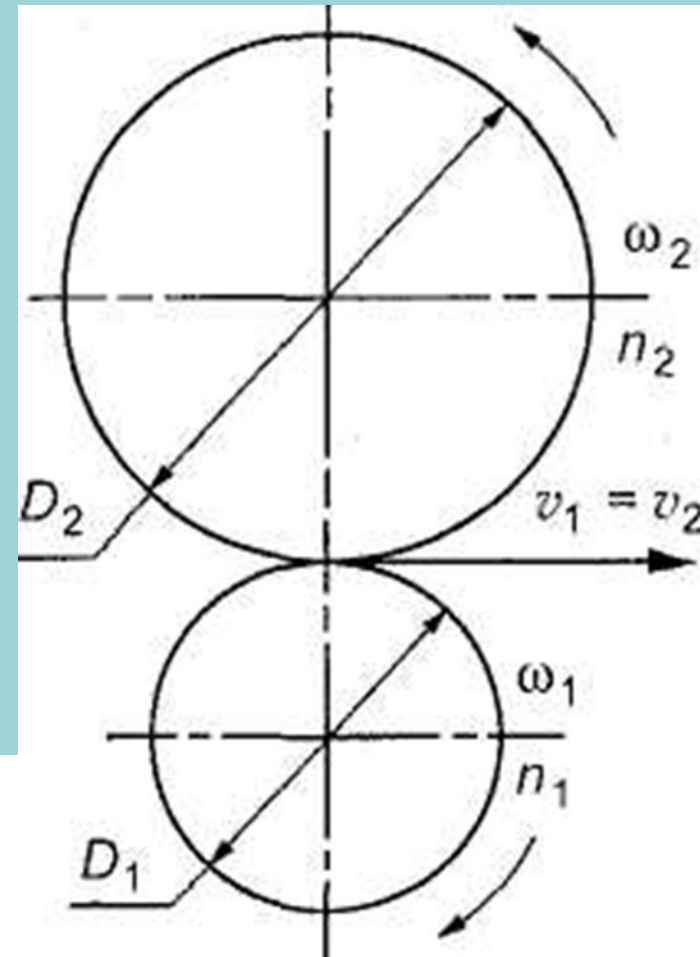
Основные кинематические и силовые отношения в передачах

- мощность на ведущем P_1 и ведомом P_2 валах (в кВт);
- угловая скорость ведущего и ведомого валов (в рад/с).

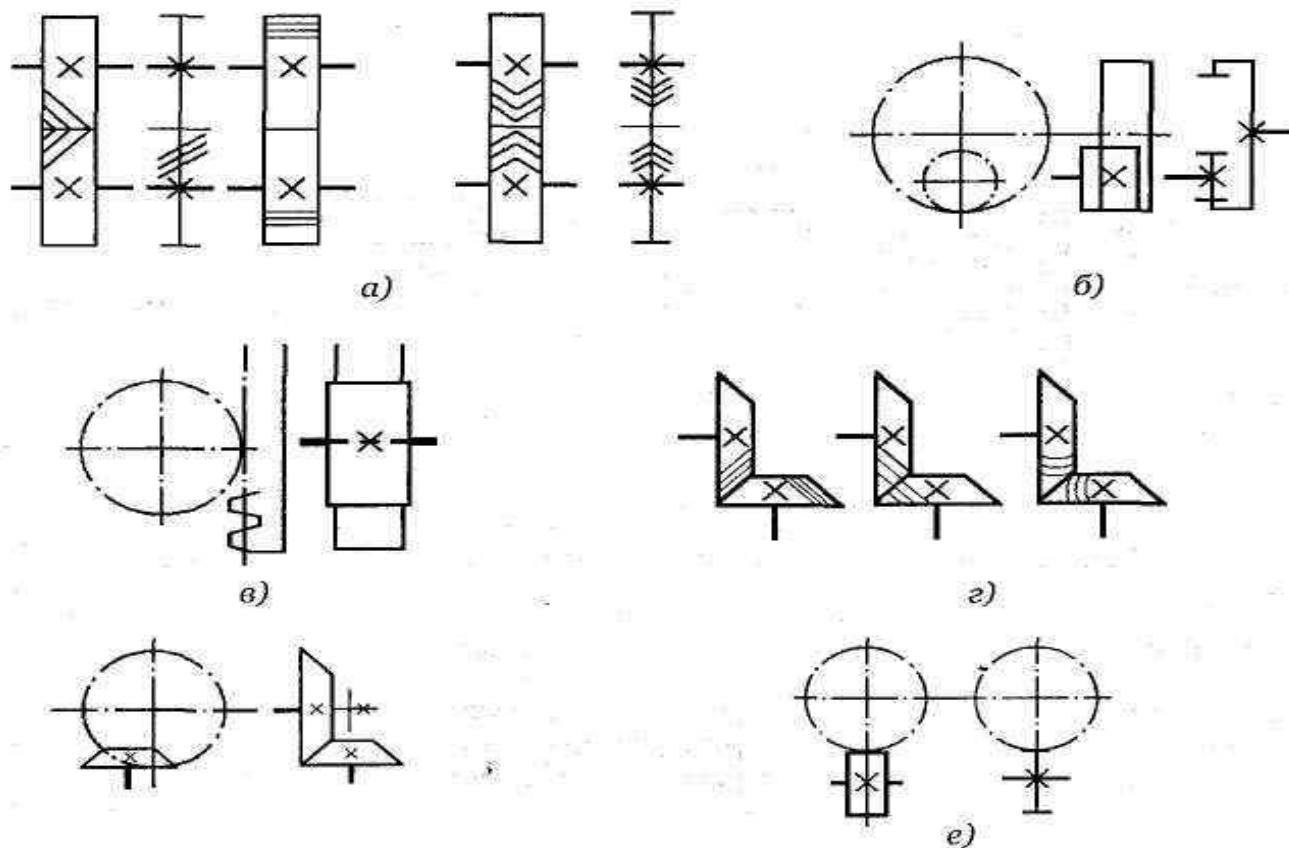
В механических передачах ведомыми звеньями называют детали передач (катки, шкивы, зубчатые колеса и т. п.), получающие движение от ведущих звеньев.

В машиностроении принято обозначать угловые и окружные скорости, частоту вращения, диаметры вращающихся деталей **ведущих валов** индексами **нечетных цифр, ведомых — четными.**

Все механические передачи характеризуются передаточным числом или отношением.



Кинематические схемы механических передач



a — цилиндрические зубчатые передачи с внешним зацеплением;

б — цилиндрические передачи с внутренним зацеплением;

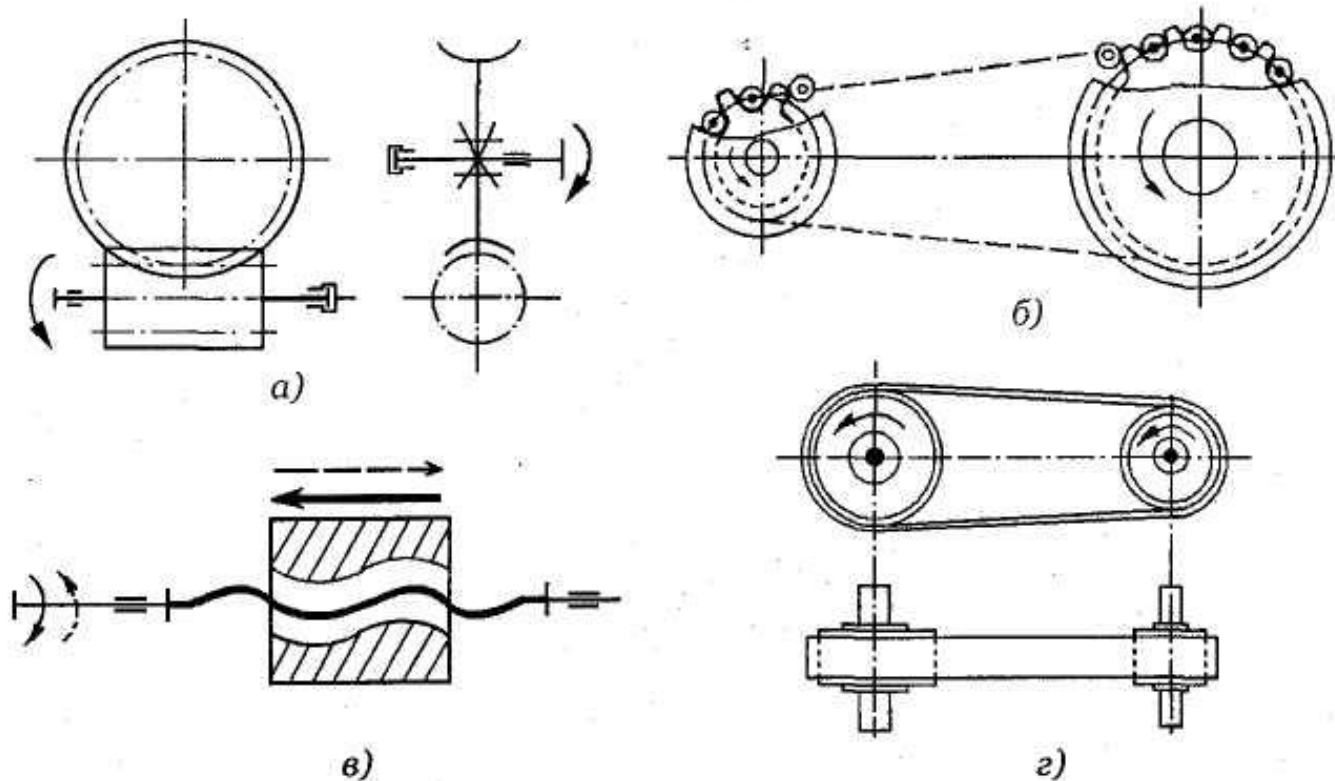
в — передача шестерня—рейка;

г — конические зубчатые передачи с пересекающимися осями валов;

д — гипоидная передача;

е — передачи зубчатые цилиндрические со скрещивающимися валами

Кинематические схемы механических передач



а — червячная передача;
б — цепная передача;
в — передача винт-гайка;
г — ременная передача

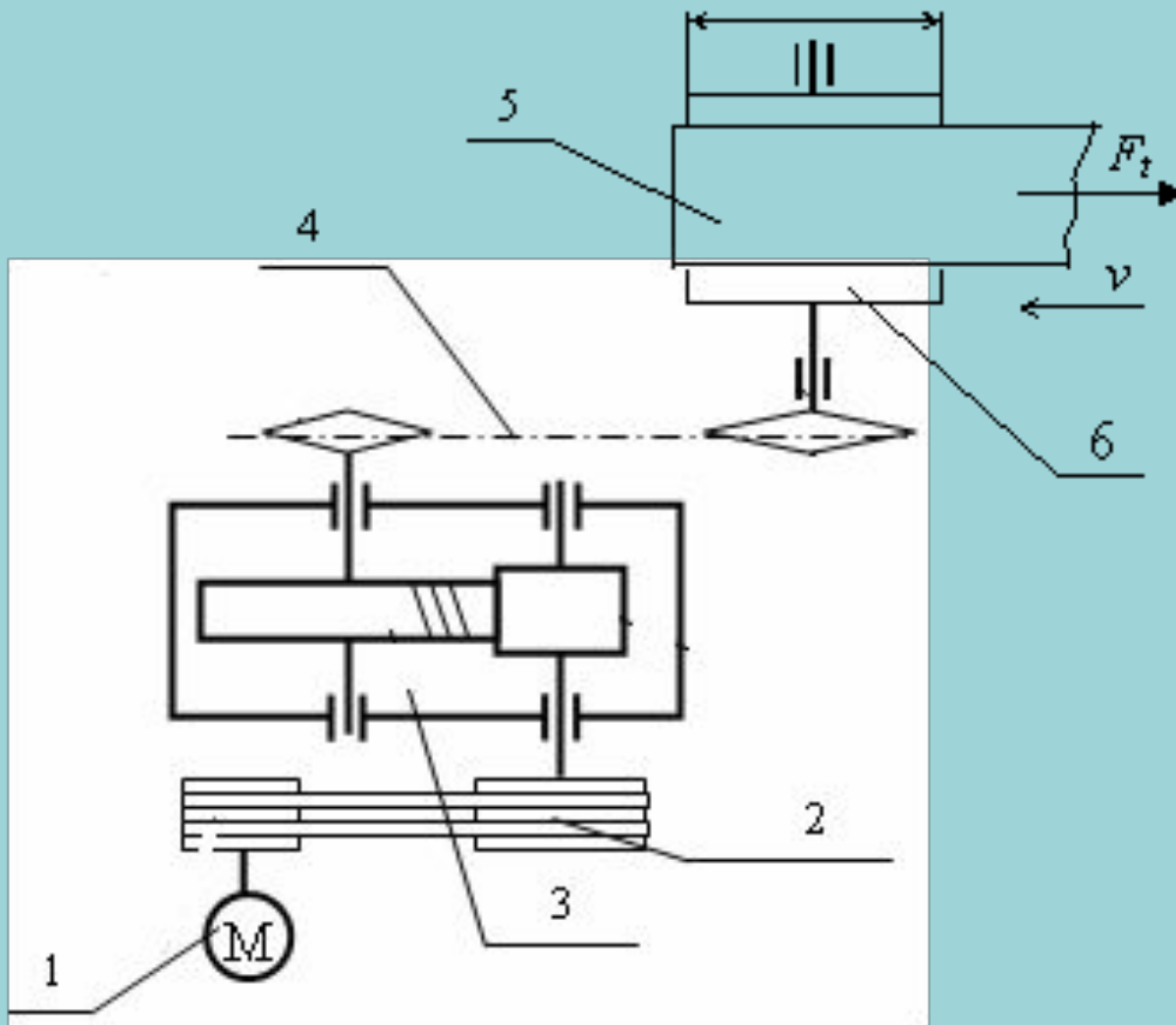
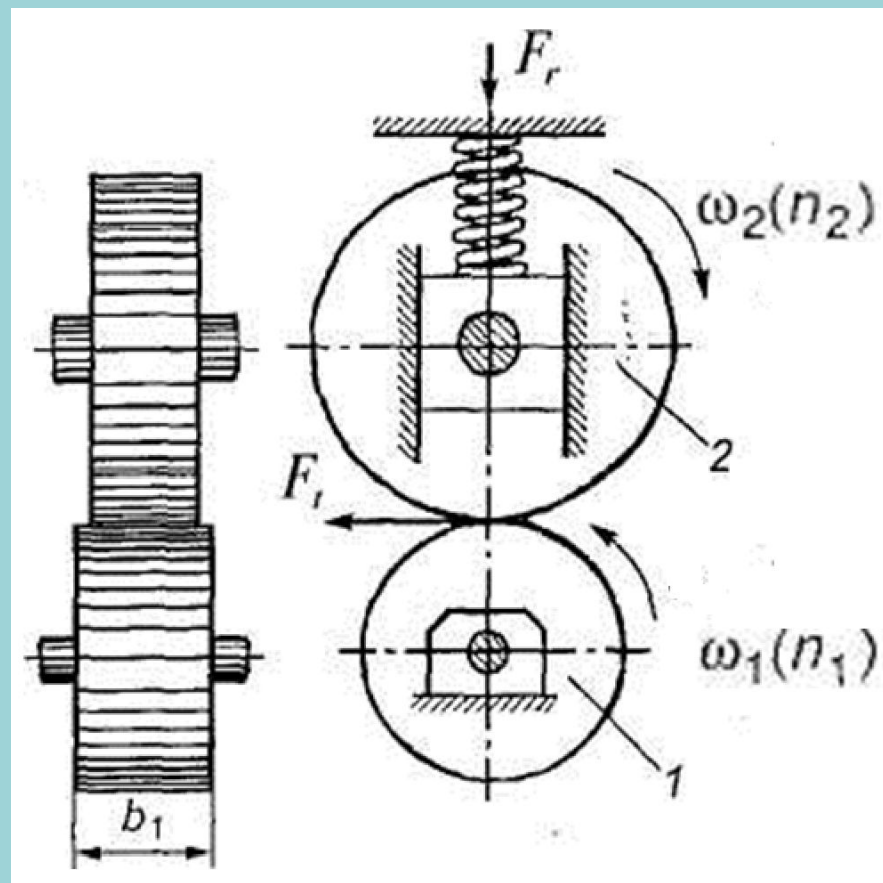


Схема привода ленточного конвейера:

1-электродвигатель; 2-ременная передача; 3-редуктор цилиндрический одноступенчатый; 4-цепная передача; 5-лента конвейера; 6- барабан конвейера

Фрикционная передача —

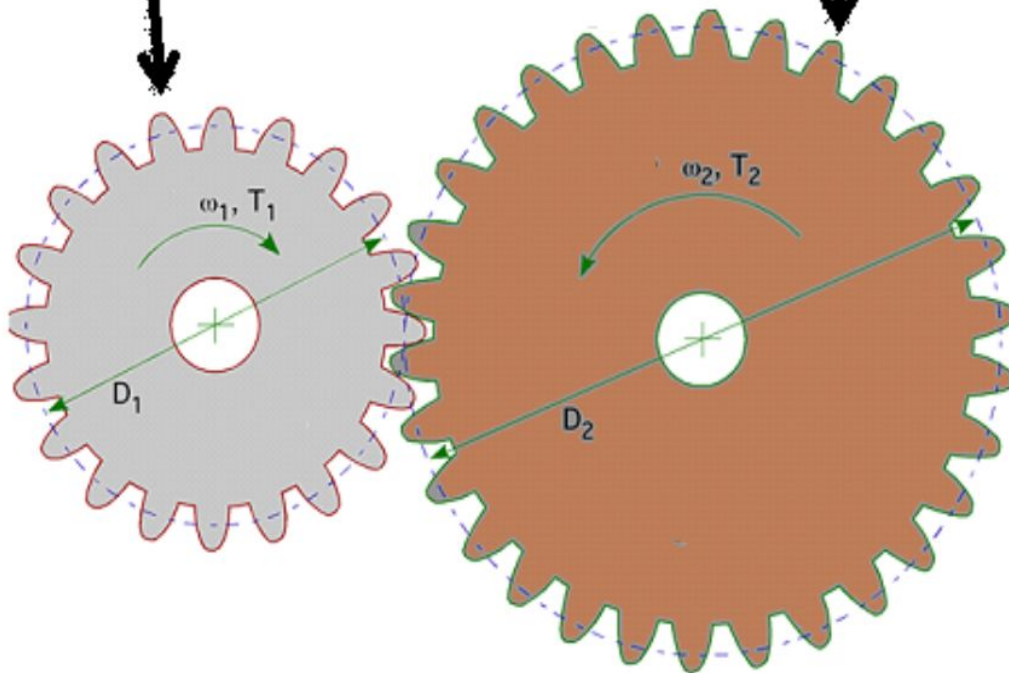
механическая передача,
служащая для передачи
вращательного движения
между валами с помощью
сил трения, возникающих
между катками, цилиндрами
или конусами, насаженными
на валы и прижимаемыми
один к другому.



Зубчатая передача

Меньшее по числу зубьев из пары колес называют шестерней (ведущее звено)

Большее по числу зубьев из пары колес называют зубчатым колесом (ведомое звено)



Зубчатая передача - это механизм или часть механизма механической передачи, состоящая из двух зубчатых колес или из зубчатого колеса и рейки

Классификация зубчатых передач

По взаимному расположению осей колес:

- ✓ с параллельными осями;
- ✓ с пересекающимися осями;
- ✓ со скрещивающимися осями.

В зависимости от относительного вращения колес и расположения зубьев:

- ✓ с внешним зацеплением (вращение колес происходит в противоположных направлениях);
- ✓ с внутренним зацеплением вращение колес происходит в одном направлении;
- ✓ реечная передача (служит для преобразования вращательного движения в поступательное).

По расположению зубьев относительно образующих колес:

- ✓ прямозубые,
- ✓ косозубые,
- ✓ шевронные
- ✓ с криволинейным зубом

По конструктивному оформлению:

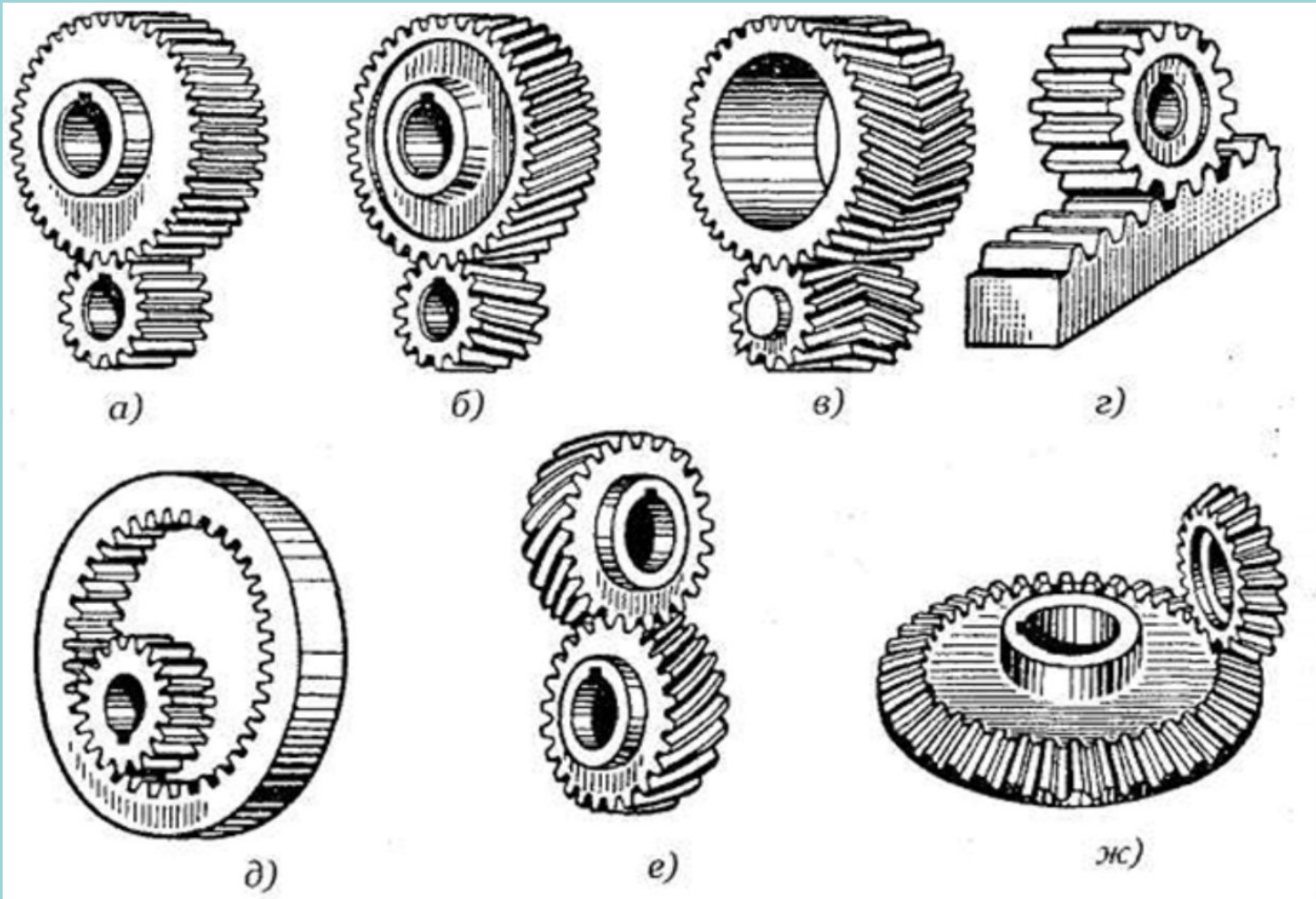
- ✓ закрытые передачи, размещенные в специальном непроницаемом корпусе и обеспеченные постоянной смазкой из масляной ванны;
- ✓ открытые, работающие без смазки или периодически смазываемые консистентными смазками.

По величине окружной скорости:

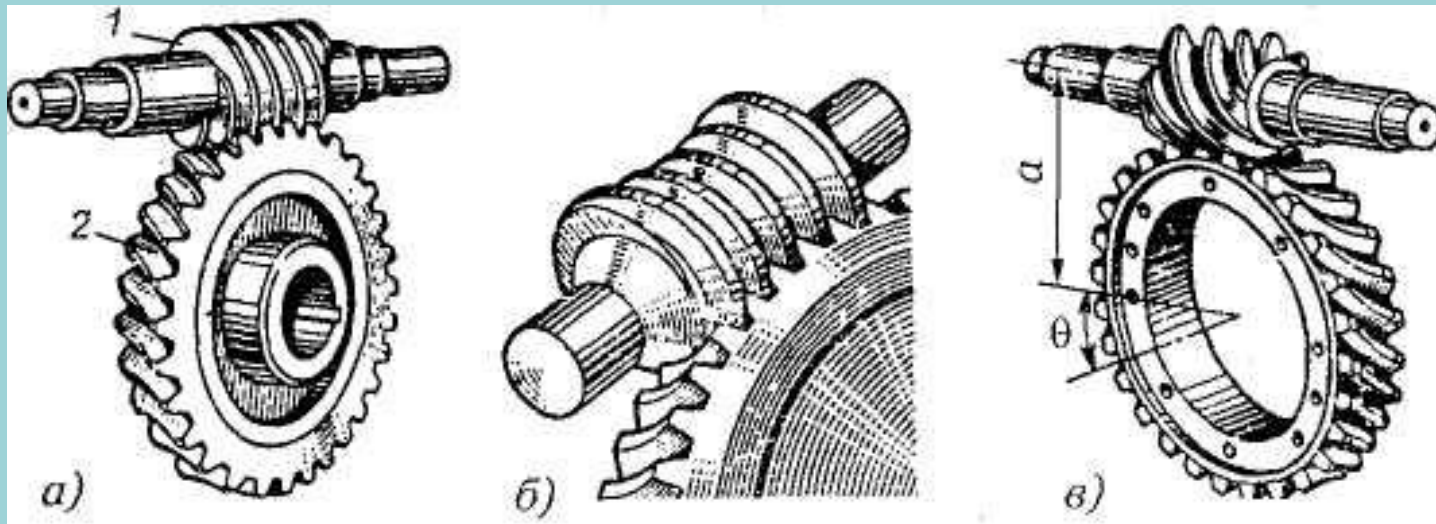
- ✓ тихоходные передачи (v равной до 3 м/с);
- ✓ среднескоростные (v равной от 3... 15 м/с);
- ✓ быстроходные (v более 15 м/с).

По числу ступеней — одно- и многоступенчатые.

Виды зубчатых передач



Червячная передача — механизм для передачи вращения между валами посредством винта (червяка 1) и сопряженного с ним червячного колеса 2.



Червячные передачи: 1 — червяк; 2 — червячное колесо

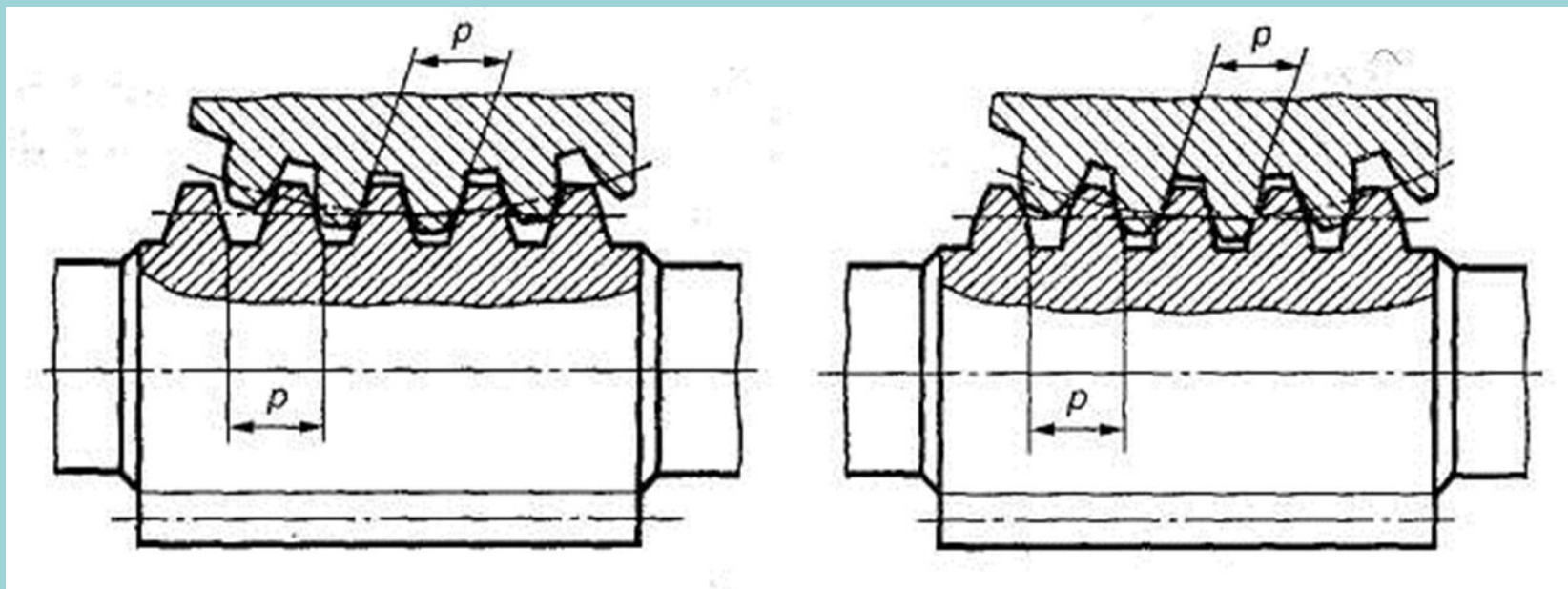
Классификация червячных передач

1) В зависимости от направления линии витка червяка червячные передачи бывают с правым (предпочтительнее для применения) и левым направлением линии витка.

2) В зависимости от расположения червяка относительно колеса передачи бывают с нижним, верхним и боковым червяками. Расположение червяка определяет общая компоновка изделия и принятый способ смазывания зацепления.

3) В зависимости от формы профиля витка различают:

- архимедов червяк (ZA) — цилиндрический червяк, торцовый профиль витка которого является архимедовой спиралью. Этот червяк подобен винту с трапецеидальной резьбой;
- эвольвентный червяк (ZI); имеет эвольвентный профиль витка в его торцовом сечении;
- конволютный червяк (ZN); торцовый профиль витка является удлиненной или укороченной эвольвентой.



Конструкции цилиндрических червяков:

а — архимедов;

б — эвольвентный

Материалы в червячной передаче должны иметь в сочетании низкий коэффициент трения, обладать повышенной износостойкостью и пониженной склонностью к заеданию. Обычно это разнородные материалы.

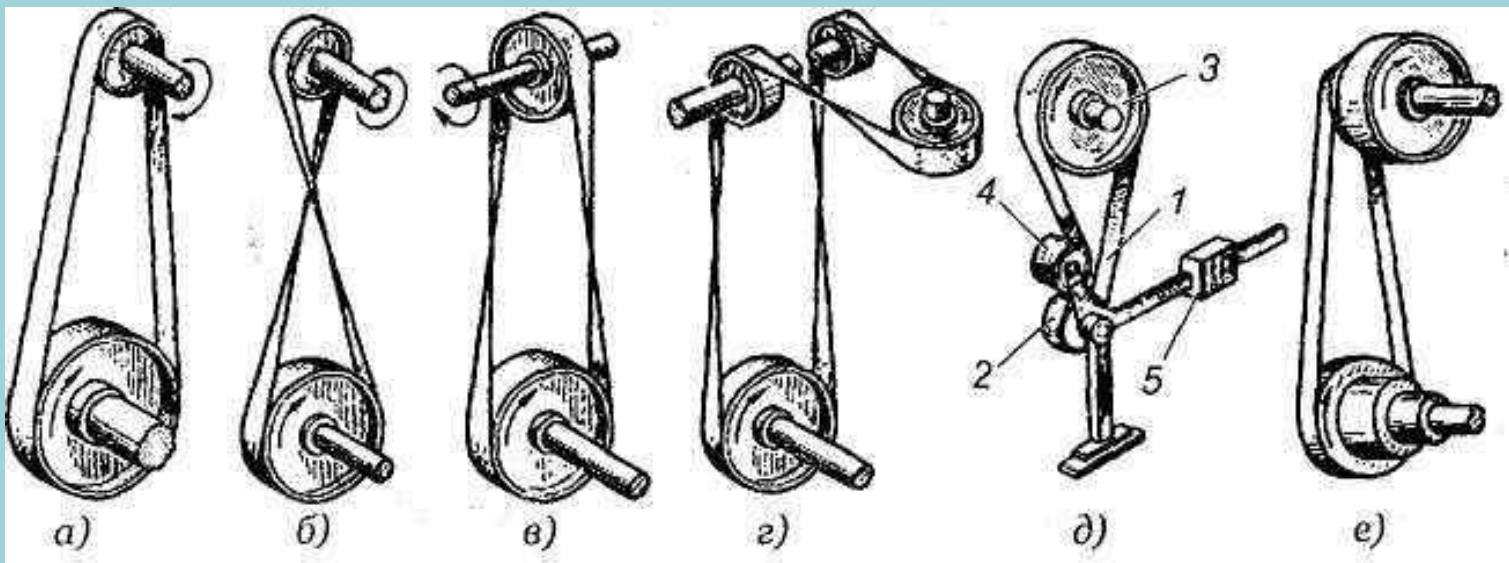
Винтовая передача — механическая передача, преобразующая вращающее движение в осевое.

В общем случае она состоит из винта и гайки.

Винтовые передачи делятся:

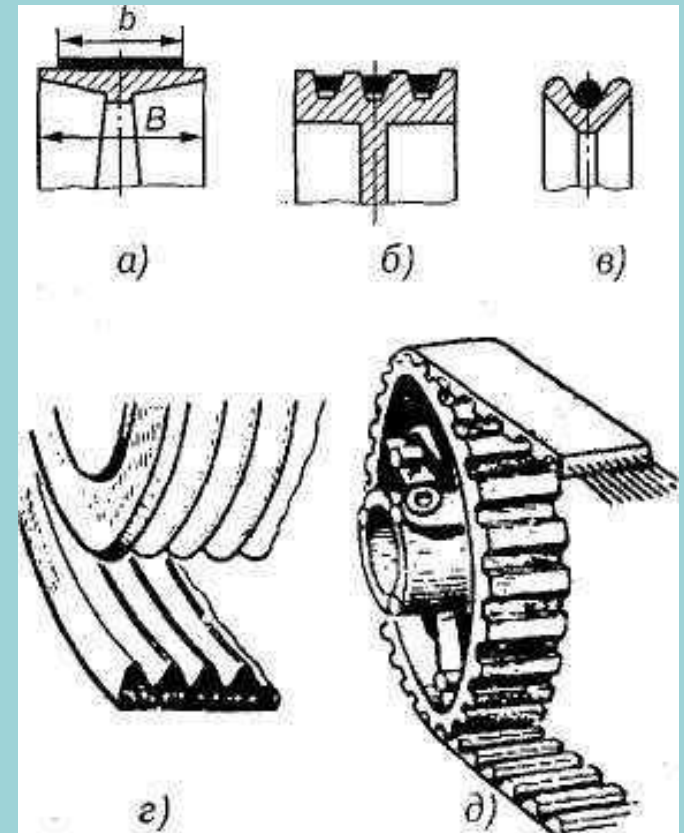
- передачи скольжения;
- передачи качения;

Ременная передача относится к передачам трением с гибкой связью и может применяться для передачи движения между валами, находящимися на значительном расстоянии один от другого. Она состоит (рис.1) из двух шкивов (ведущего, ведомого) и охватывающего их ремня.



Классификация ременных передач

- 1. По форме сечения ремня:
 - - плоскоременные (рис. а);
 - - клиноременные (рис., б);
 - - круглоременные (рис.в);
 - - с зубчатыми ремнями (рис. д);
 - - с поликлиновыми ремнями (рис. г).



Классификация ременных передач

2. По взаимному расположению осей валов:

- с параллельными осями (см. рис.1, а, б);
- с пересекающимися осями — угловые (см. рис.1, г);
- со скрещивающимися осями (см. рис.1, в).

3. По направлению вращения шкива:

- с одинаковым направлением (открытые и полуоткрытые) (см. рис.1, а);
- с противоположными направлениями (перекрестные) (см. рис.1, б).

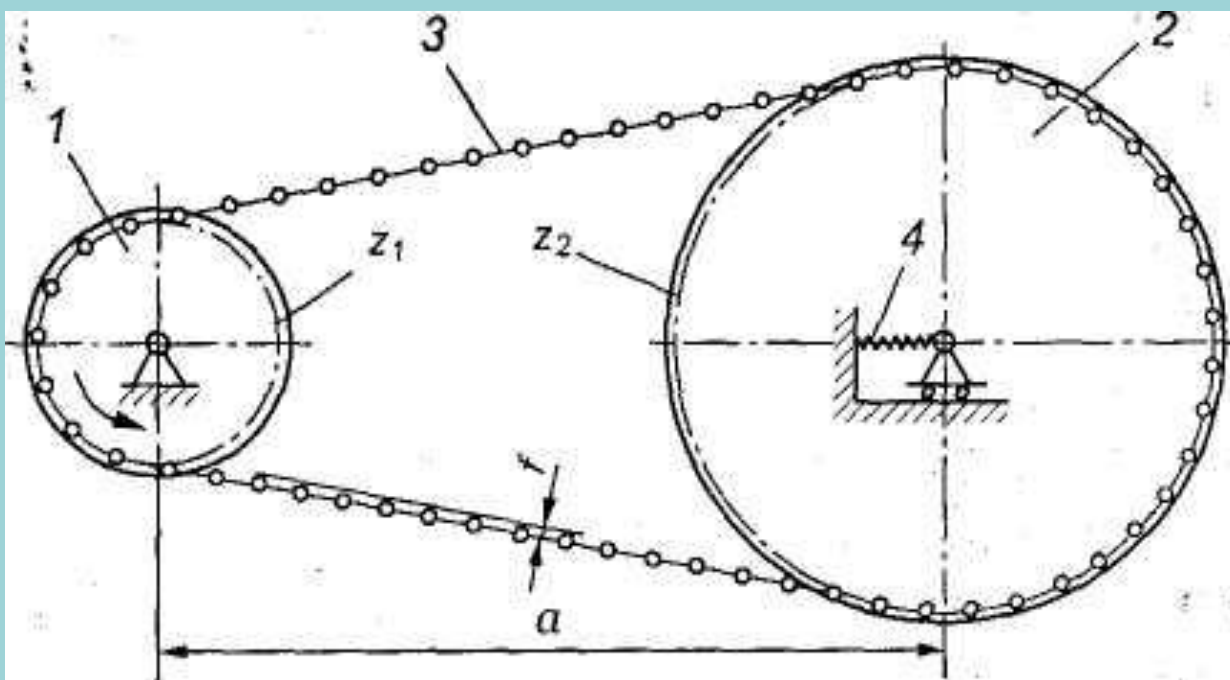
4. По способу создания натяжения ремня:

- простые (см. рис.1, а);
- с натяжным роликом (см. рис.1, д);
- с натяжным устройством

5. По конструкции шкивов:

- с однорядными шкивами (см. рис.1, а—д);
- со ступенчатыми шкивами (см. рис.1, е).

Цепная передача – это передача механической энергии между параллельными валами, осуществляемая с помощью двух колес — звездочек и охватывающей их цепи



Классификация цепных передач

По типу цепей:

- с роликовыми;
- с втулочными;
- с зубчатыми.

По числу рядов роликовые цепи делят на однорядные и многорядные (например, двухрядные).

По числу ведомых звездочек:

- нормальные двухзвенные;
- специальные — многозвенные.

По расположению звездочек:

- горизонтальные;
- наклонные;
- вертикальные.

По способу регулирования провисания цепи:

- натяжным устройством;
- с натяжной звездочкой .

По конструктивному исполнению: открытые, закрытые.

Механические передачи известны со времен зарождения техники, прошли вместе с ней длительный путь развития и совершенствования и имеют сейчас очень широкое распространение. Грамотная эксплуатация механических передач требует знания основ и особенностей их проектирования и методов расчетов.