

*Напряжение* – удельная величина, характеризующая нагрузку независимо от размеров твердого тела, и рассчитывается по формуле

$$\sigma = \frac{P}{F} \left[ \frac{\text{Н}}{\text{мм}^2} = \text{МПа} \right],$$

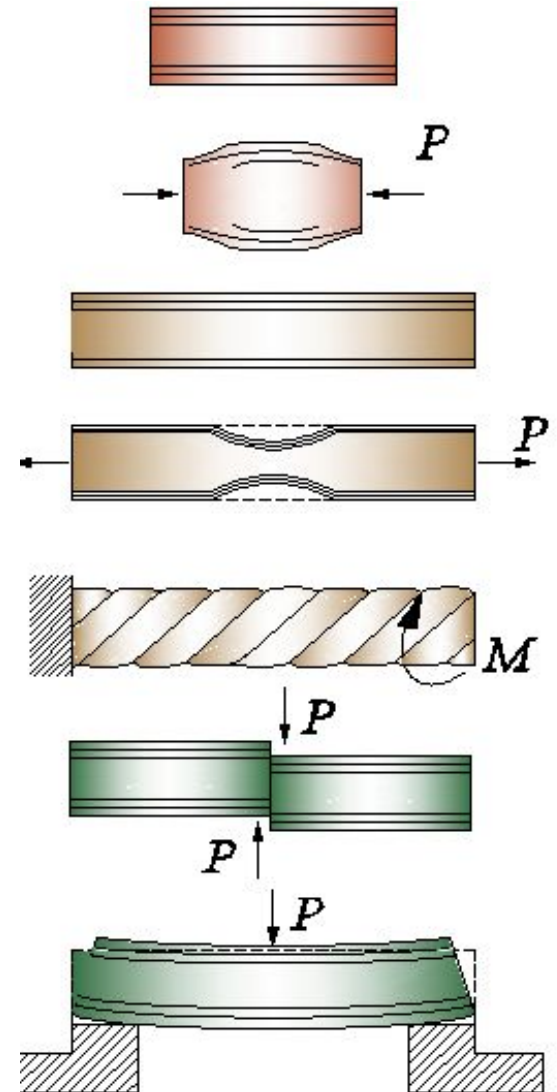
где  $\sigma$  – условное нормальное напряжение в поперечном сечении образца;

$P$  – нагрузка, действующая перпендикулярно сечению образца;

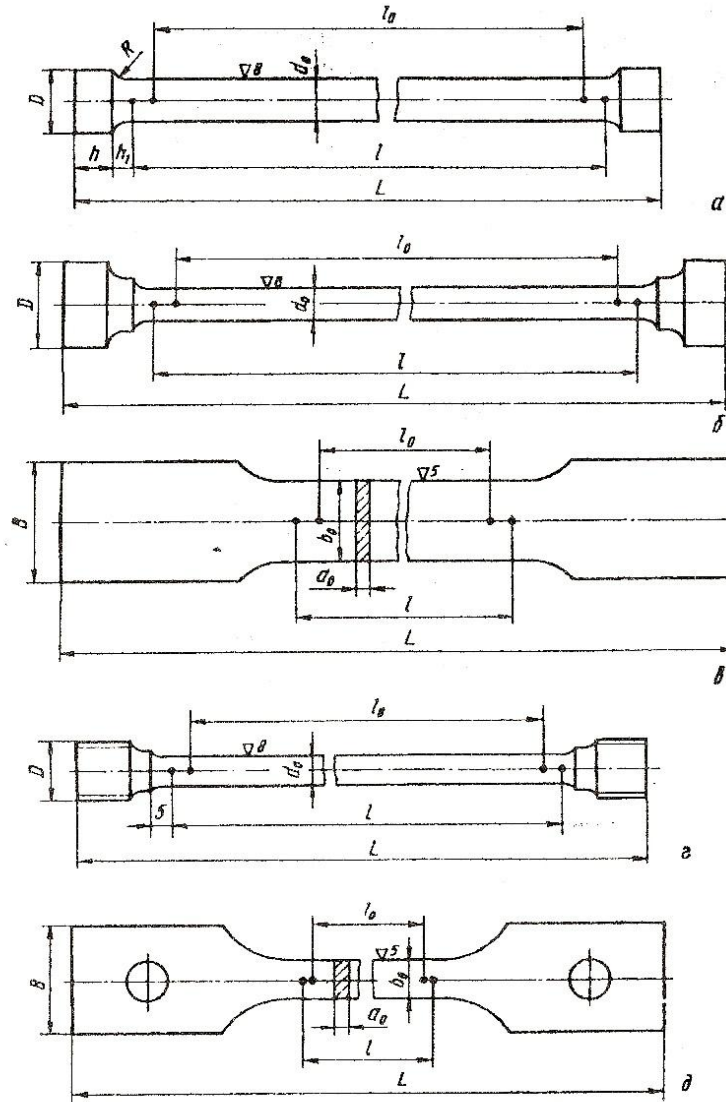
$F$  – площадь поперечного сечения образца.

# Основные виды испытаний

- Начальный образец
- Сжатие
- Начальный образец
- Растяжение
- Кручение
- Срез
- Изгиб



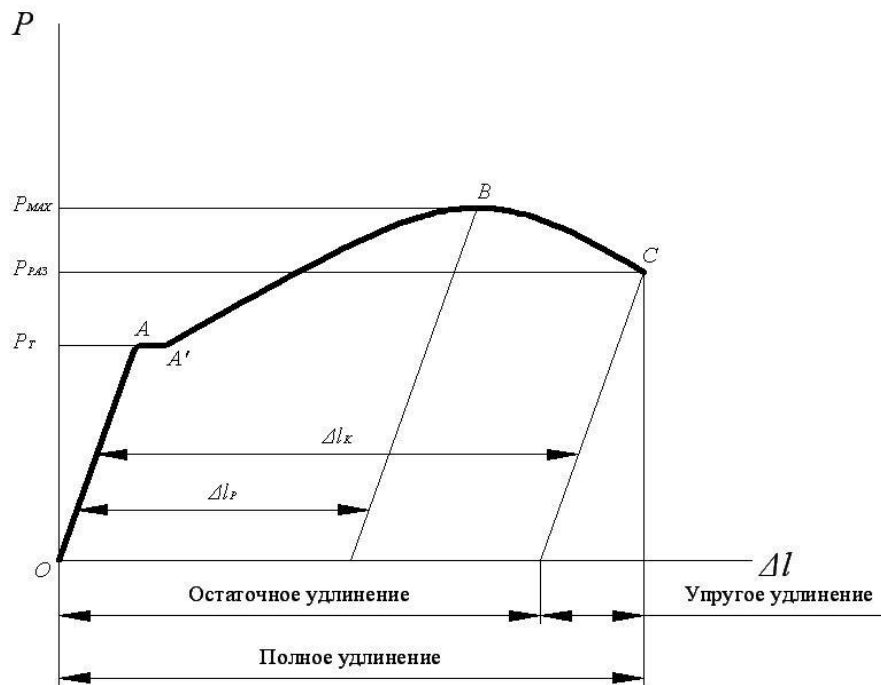
# Образцы для испытаний на растяжение



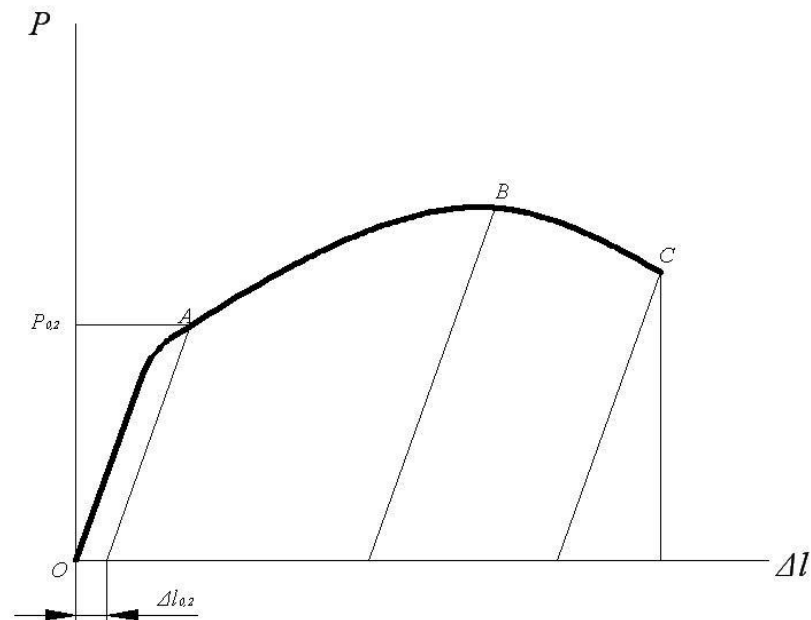
# Схема первичных диаграмм деформации

с площадкой текучести

без площадкой текучести

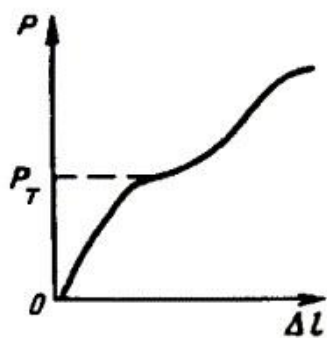


а)

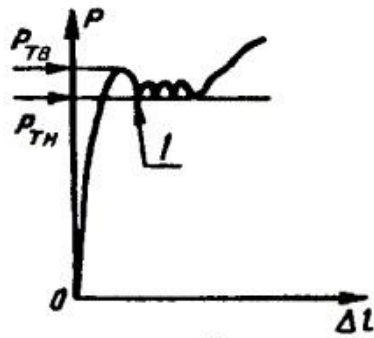


б)

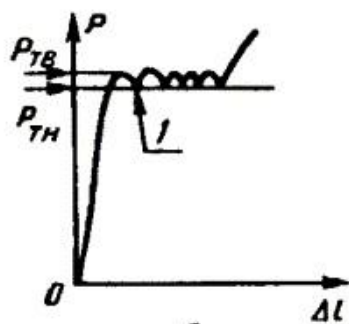
# Примеры разновидностей диаграмм деформации



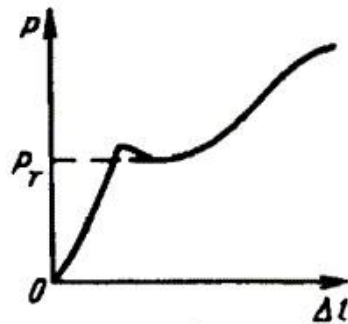
a



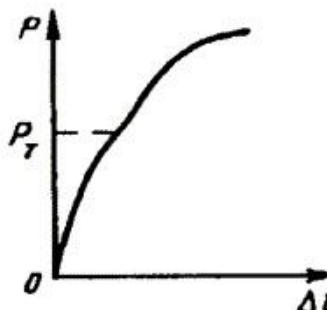
b



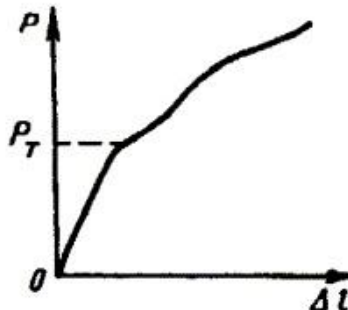
b



z



d



e