

Муниципальное общеобразовательное учреждение
«Средняя общеобразовательная школа № 30 города Белово»

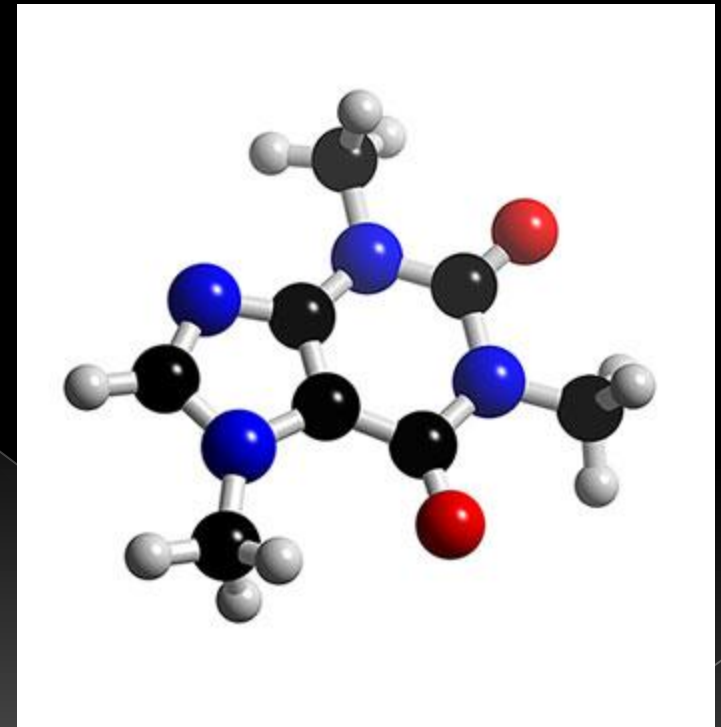
Механические свойства ТВЕРДЫХ ТЕЛ.

Выполнили:
Ученицы 10 «б» класса
МОУ СОШ №30
Мельник.Н,
Копкина.А.
Зайцева.К.

Руководитель: Попова Ирина Александровна
Белово 2010

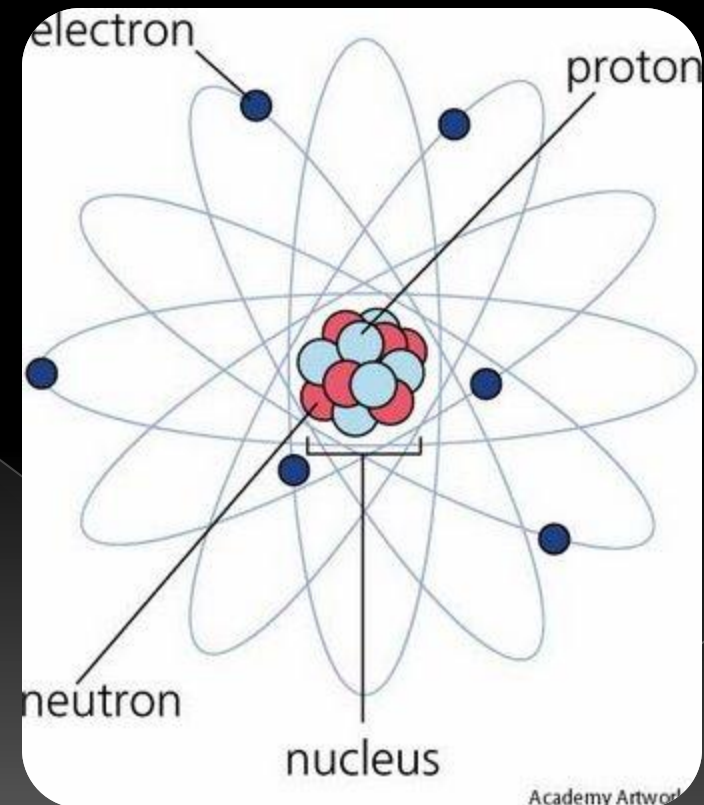
Силы между атомами и молекул в твердых телах.

- ⊙ Атомы и молекулы в твердых телах совершают тепловые колебания около равновесных положений, в которых энергия минимальна. При уменьшении расстояний между атомами возникают силы отталкивания, а при увеличении расстояний между ними - силы притяжения.



Силы между атомами и молекулами в твердых телах.

- ◎ Это и обуславливает механическую прочность твердых тел, т. е. их способность противодействовать изменению формы и объема. Растяжению тел препятствуют силы межатомного притяжения, а сжатию – силы отталкивания.



Деформация и напряжение.

- ◎ Деформацию сжатия и растяжения можно характеризовать абсолютным удлинением, равным разности длин образца после растяжения и до него.
- ◎ Абсолютное удлинение при растяжении положительно, при сжатии отрицательно.
- ◎ Отношение абсолютного удлинения к первоначальной длине образца называют – ОТНОСИТЕЛЬНЫМ УДЛИНЕНИЕМ.

Деформация и напряжение.

- ◎ Физическая величина, равная отношению модуля силы упругости, возникающей при деформации, к площади сечения образца, перпендикулярного вектору силы, называется – МЕХАНИЧЕСКИМ НАПРЯЖЕНИЕМ.
- ◎ За единицу механического напряжения в СИ принята единица ПАСКАЛЬ (Па):
 $1 \text{ Па} = 1 \text{ Н/м}^2$.

Модуль упругости.

- Деформация называется УПРУГОЙ, если после прекращения действия силы размеры и форма тела восстанавливаются. Неупругая деформация называется ПЛАСТИЧЕСКОЙ. При малых (упругих) деформациях растяжения ϵ сжатия отношения механического напряжения к относительному удлинению называется модулем упругости (модулем Юнга). Эта величина одинакова для образцов любой формы и размеров, изготовленных из данного материала.

Модуль упругости.

- Модуль упругости характеризует механические свойства материала независимо от конструкции изготовленных из него деталей. Поскольку относительное удлинение – отвлеченное число, то модуль упругости выражается в тех же единицах, что и механическое напряжение.



Диаграмма растяжения .

- ◎ Зависимость относительного удлинения образца от приложенного к нему напряжения является одной из важнейших характеристик механических свойств твердых тел. Графическое изображение этой зависимости называется **ДИАГРАММОЙ РАСТЯЖЕНИЯ**. По оси ординат откладывается механическое напряжение, приложенное к образцу, а по оси абсцисс – относительное удлинение.

Диаграмма растяжения .

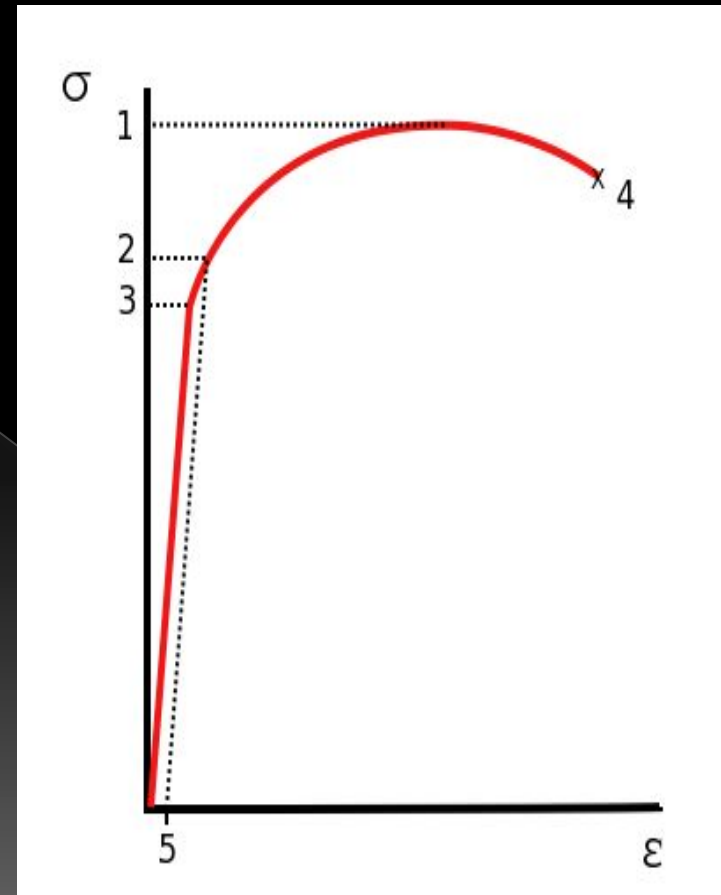
- При небольших напряжениях относительное удлинение прямо пропорционально напряжению, а после снятия нагрузки размеры тела полностью восстанавливаются. Такая деформация, как уже говорилось, называется упругой. Максимальное напряжение, при котором деформация еще остается упругой, называется пределом пропорциональности.

Диаграмма растяжения .

- ⊙ Если еще увеличить нагрузку, то деформация становится нелинейной, напряжение перестает быть прямо пропорциональным относительному удлинению. Тем не менее при небольших нелинейных деформациях после снятия нагрузки формы и размеры тела практически восстанавливаются. Максимальное напряжения, при котором еще не возникают заметные остаточные деформации, называют ПРЕДЕЛОМ УПРУГОСТИ. Предел упругости превышает предел пропорциональности лишь на сотые доли процента.

Диаграмма растяжения .

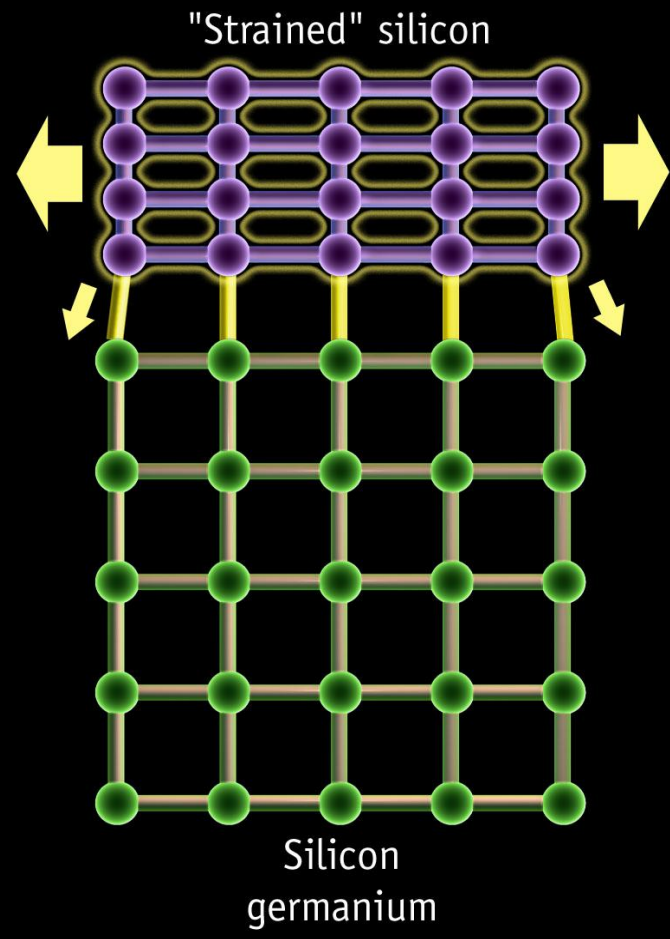
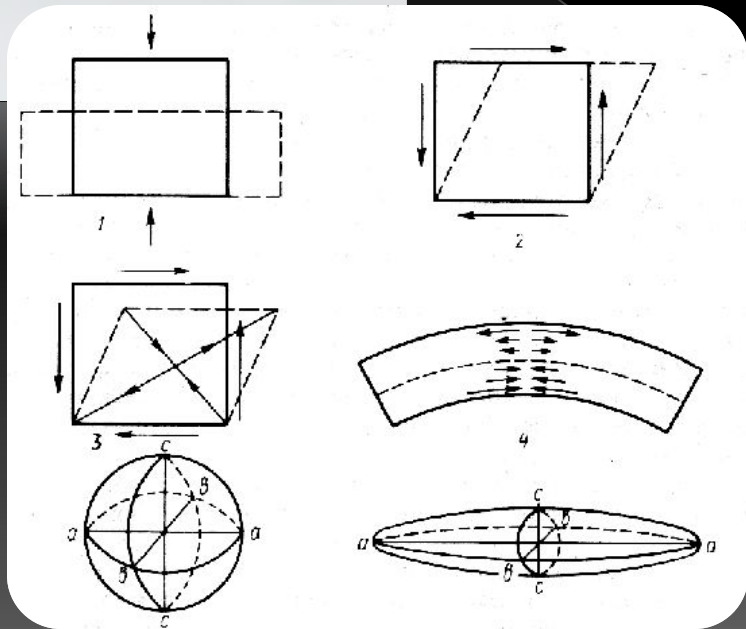
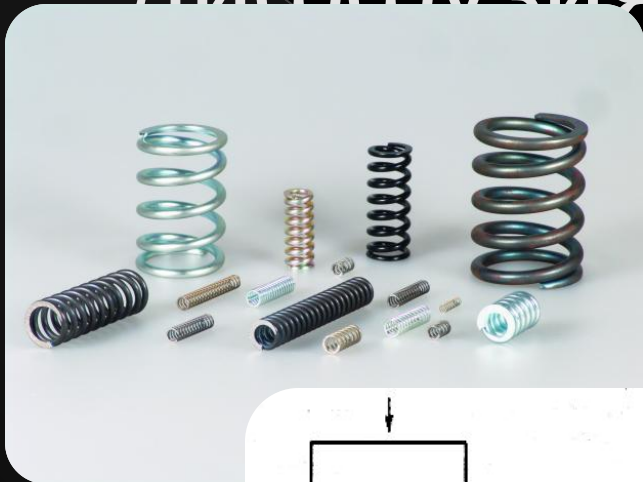
- При напряжениях, превышающих предел упругости, образец после снятия нагрузки не восстанавливает свою форму или первоначальные размеры. Такие деформации называют **ОСТАТОЧНЫМ** или **ПЛАСТИЧЕСКИМИ**.



Запас прочности.

- ⊙ Для того чтобы машины и различные сооружения, здания, мосты были надежными, при их проектировании конструкторы учитывают необходимый запас прочности. Очевидно, что все эти сооружения должны работать в области упругих деформаций.
- ⊙ Коэффициентом безопасности называется отношение предела пропорциональности данного материала к максимальному напряжению, которое будет испытывать деталь конструкции в работе.
- ⊙ В зависимости от необходимой надежности различных деталей и конструкций коэффициент безопасности выбирают обычно в пределах от 2 до 10.

Сжатие, растяжение, диффузия.



ВНИМАНИЕ!!!=

)



Заключительные вопросы....

- ⦿ Какие колебания совершают атомы и молекулы в твердых телах?
- ⦿ Что препятствует растяжению тел?
- ⦿ Чем можно характеризовать деформацию сжатия и растяжения?
- ⦿ что такое ОТНОСИТЕЛЬНОЕ УДЛИНЕНИЕ?
- ⦿ Что такое МЕХАНИЧЕСКОЕ НАПРЯЖЕНИЕ?
- ⦿ Какая единица механического напряжения принята в СИ?

Заключительные вопросы...

- ◎ Какая деформация называется упругой?
- ◎ Какая деформация называется пластической?
- ◎ Чем характеризуется модуль упругости?
- ◎ Что такое диаграмма растяжения?

Ответы на вопросы...

- ⦿ Атомы и молекулы в твердых телах совершают тепловые колебания около равновесных положений, в которых энергия минимальна.
- ⦿ Растяжению тел препятствуют силы межатомного притяжения, а сжатию – силы отталкивания.
- ⦿ Деформацию сжатия и растяжения можно характеризовать абсолютным удлинением, равным разности длин образца после растяжения и до него.

Ответы на вопросы...

- **ОТНОСИТЕЛЬНОЕ УДЛИНЕНИЕ**-
Отношение абсолютного удлинения к первоначальной длине образца.
- **МЕХАНИЧЕСКОЕ НАПРЯЖЕНИЕ**-
Физическая величина, равная отношению модуля силы упругости, возникающей при деформации, к площади сечения образца, перпендикулярного вектору силы, называется
- За единицу механического напряжения в СИ принята единица ПАСКАЛЬ (Па):
 $1 \text{ Па} \equiv 1 \text{ Н/м}^2$

Ответы на вопросы...

- ⦿ Деформация называется УПРУГОЙ, если после прекращения действия силы размеры и форма тела восстанавливаются.
- ⦿ Неупругая деформация называется ПЛАСТИЧЕСКОЙ.
- ⦿ Модуль упругости характеризует механические свойства материала независимо от конструкции изготовленных из него деталей.
- ⦿ Графическое изображение этой зависимости называется ДИАГРАММОЙ РАСТЯЖЕНИЯ. По оси ординат откладывается механическое напряжение, приложенное к образцу, а по оси абсцисс – относительное удлинение.

Используемая литература

1. Касьянов, В.А. Физика, 10 класс [Текст]: учебник для общеобразовательных школ / В.А. Касьянов. – ООО "Дрофа", 2004. – 116 с.
2. Кабардин О.Ф., Орлов В.А., Эвенчик Э.Е., Шамаш С.Я., Пинский А.А., Кабардина С.И., Дик Ю.И., Никифоров Г.Г., Шефер Н.И. «Физика. 10 класс», «Просвещение», 2007 г.