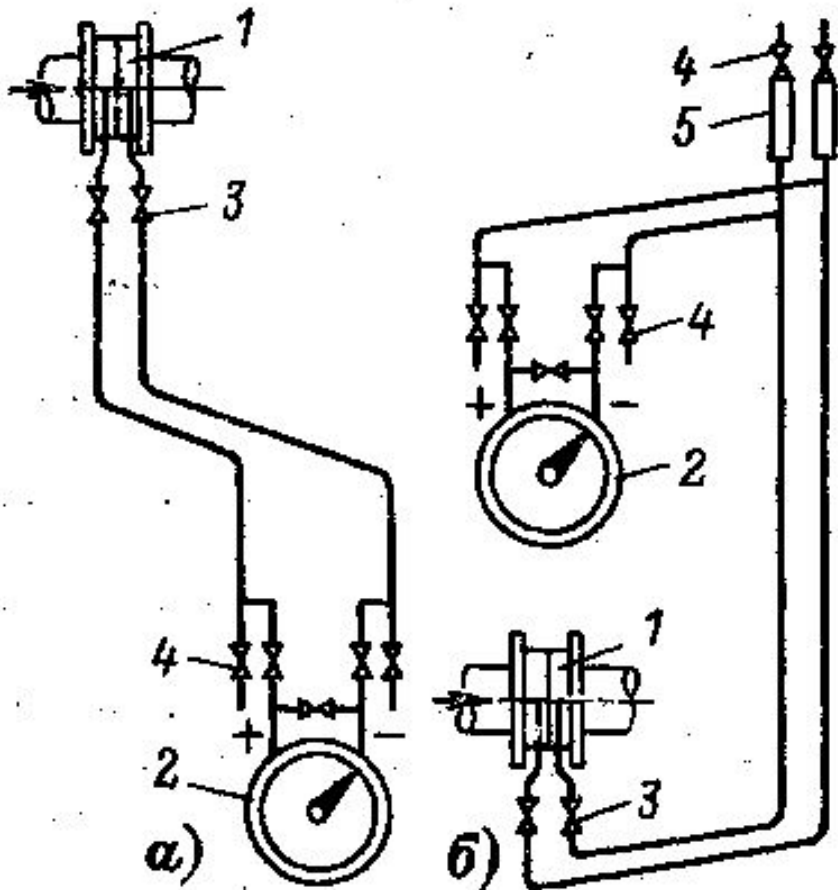


Метод измерения расхода по перепаду давления в сужающем устройстве

Установка дифманометров

Дифманометр подключается к сужающему устройству двумя импульсными трубками длиной от 15 м (рекомендуемая длина) до 50 м (допускаемая длина).

Схема установки дифманометра при измерении расхода жидкости

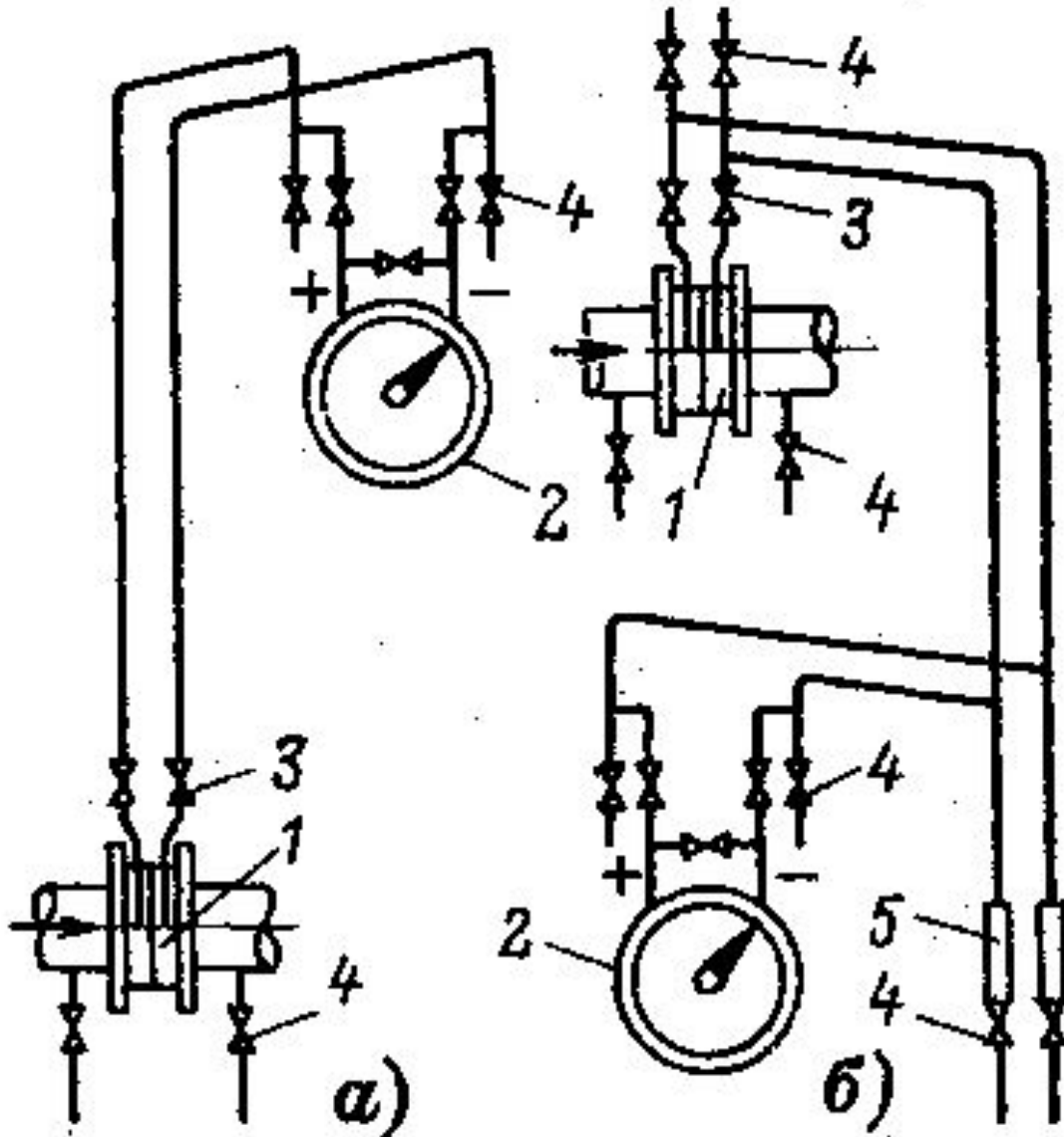


а – ниже сужающего устройства
б – выше сужающего устройства

- 1 – сужающее устройство
- 2 – дифманометр
- 3 – запорный вентиль
- 4 – продувочный вентиль
- 5 - газосборник

Метод измерения расхода по перепаду давления в сужающем устройстве

Схема установки дифманометра при измерении расхода газа (воздуха)

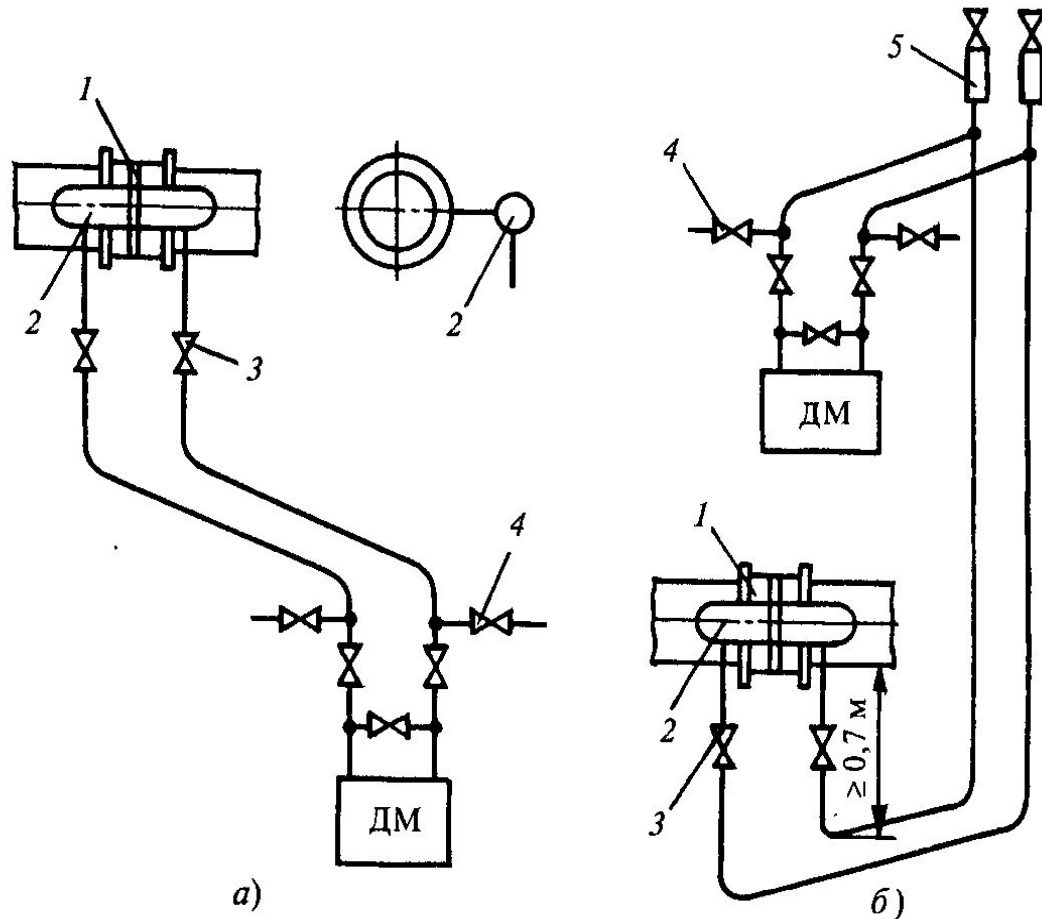


а – выше сужающего устройства
б – ниже сужающего устройства

- 1 – сужающее устройство
- 2 – дифманометр
- 3 – запорный вентиль
- 4 – продувочный вентиль
- 5 – отстойный сосуд

Метод измерения расхода по перепаду давления в сужающем устройстве

Схема установки дифманометра при измерении расхода перегретого водяного пара

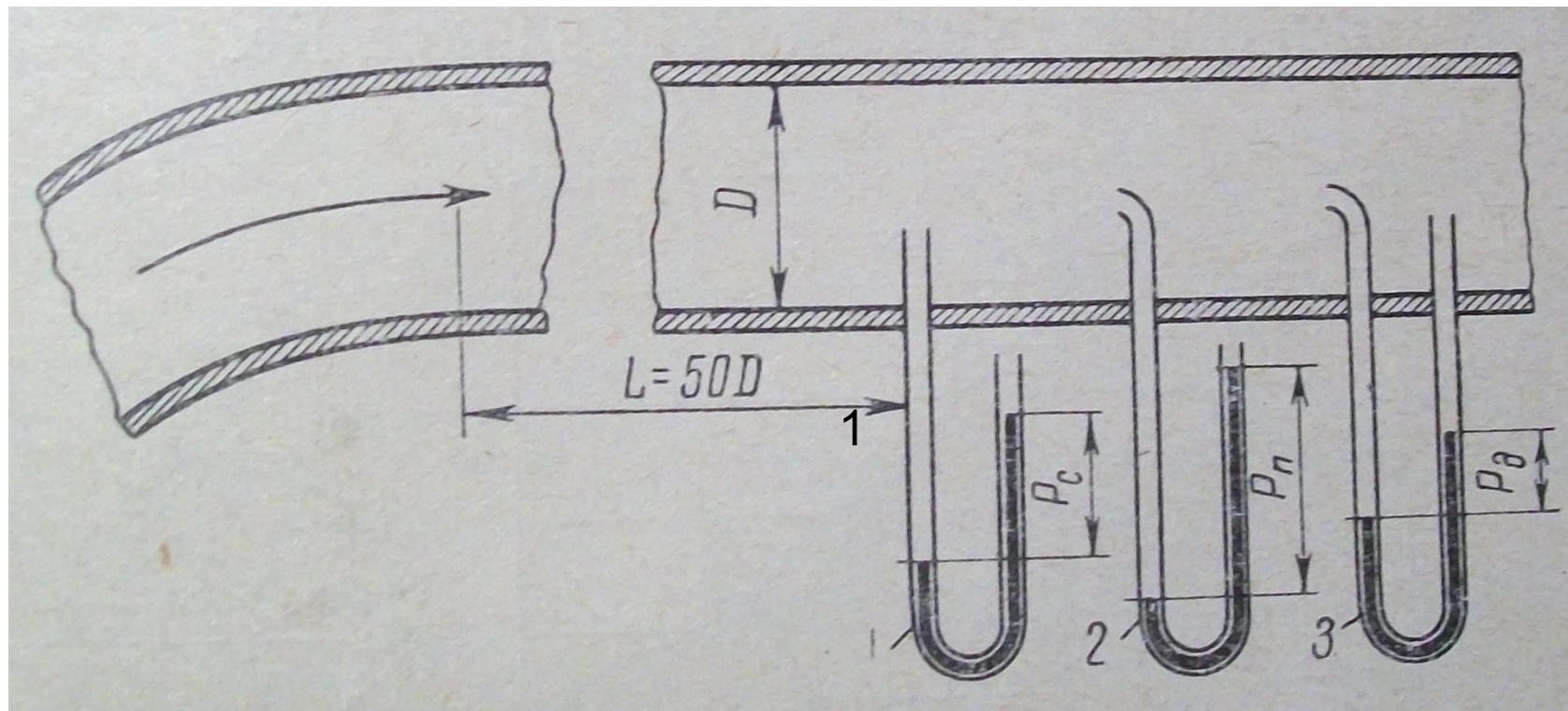


а – ниже сужающего устройства
б – выше сужающего устройства

1 – сужающее устройство
2 – уравнильные сосуды
3,4 – запорные и продувочные
 вентили
5 – газосборник

Поддержание уровней конденсата на постоянной и одинаковой высоте производится с помощью уравнильных (конденсационных) сосудов

Пневмометрические расходомеры

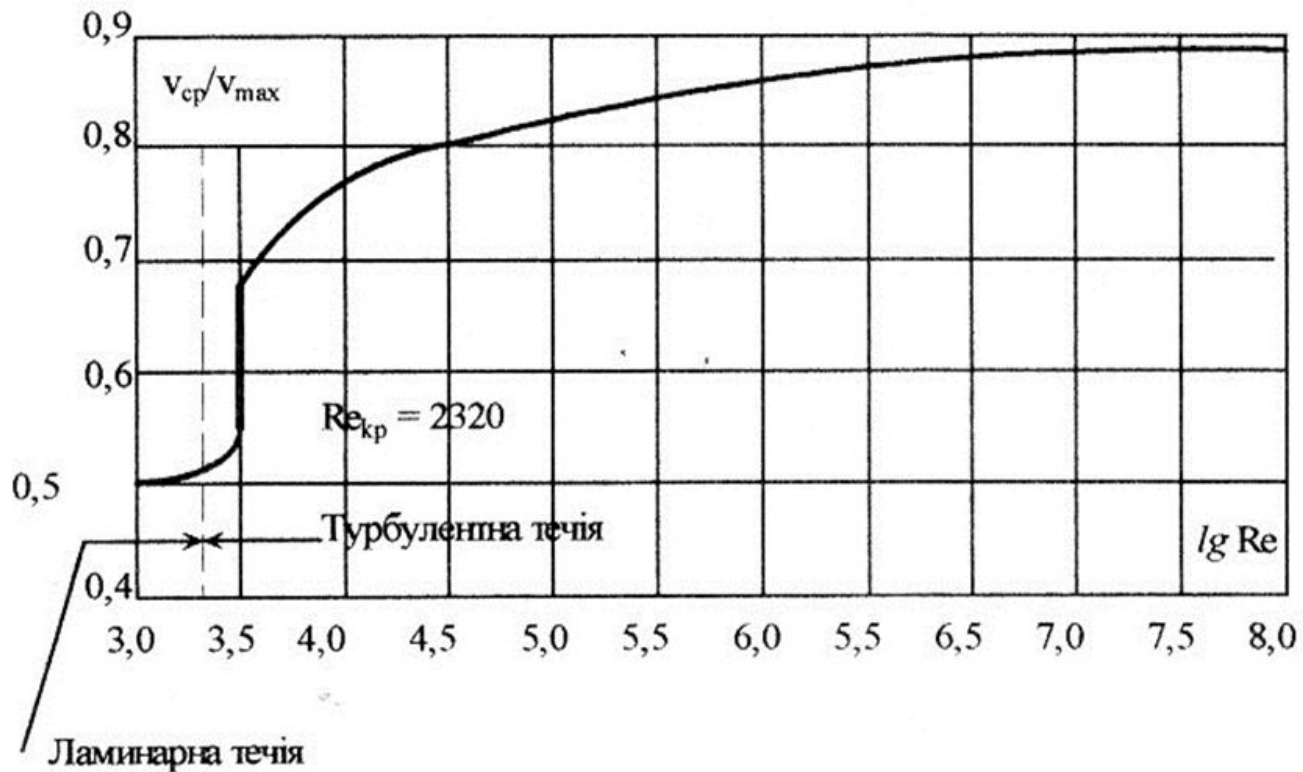


Пневмометрические расходомеры

$$P_d = \frac{v^2 \rho}{2}$$

$$\frac{v_{cp}}{v_{max}} = f(Re)$$

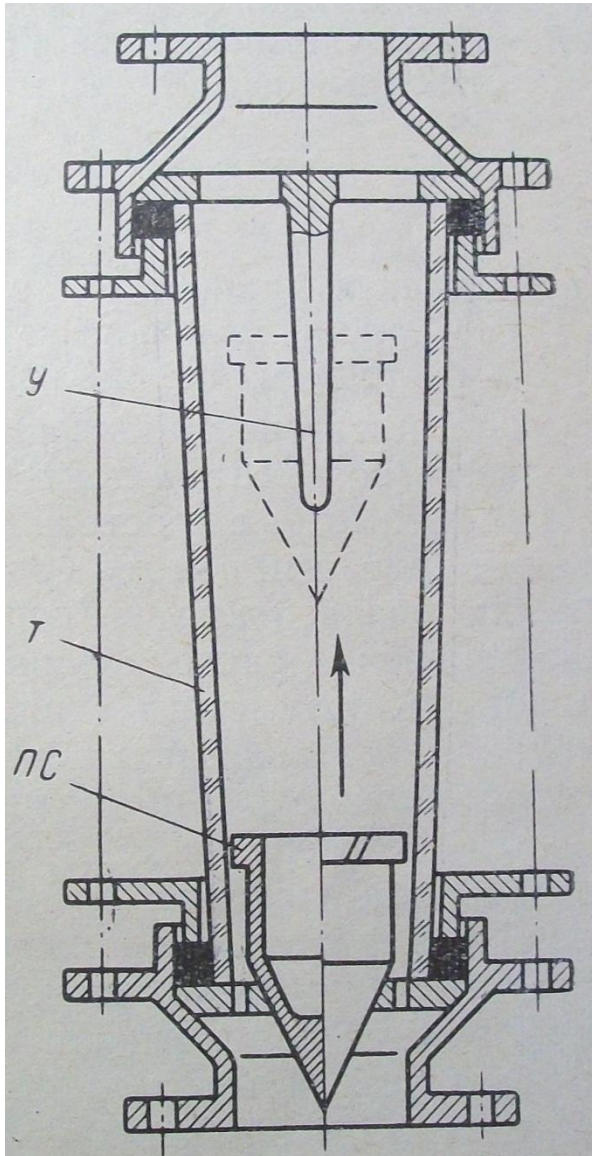
$$Re = 0.001 \cdot \frac{v_{max} \cdot D}{\nu} = 0.001 \cdot \frac{v_{max} \cdot D \cdot \rho}{\mu}$$



$$Q_0 = v_{cp} \cdot \frac{\pi D^2}{4}$$

$$Q_m = v_{cp} \cdot \frac{\pi D^2 \rho}{4}$$

Расходомеры постоянного перепада давления



Ротаметры

Пределы измерения по воде 0,04..16 м³/ч

Пределы измерения по воздуху 0,063..40 м³/ч

Г – трубка

ПС – подвижное сопротивление (поплавок или ротор)

У – стержневой упор

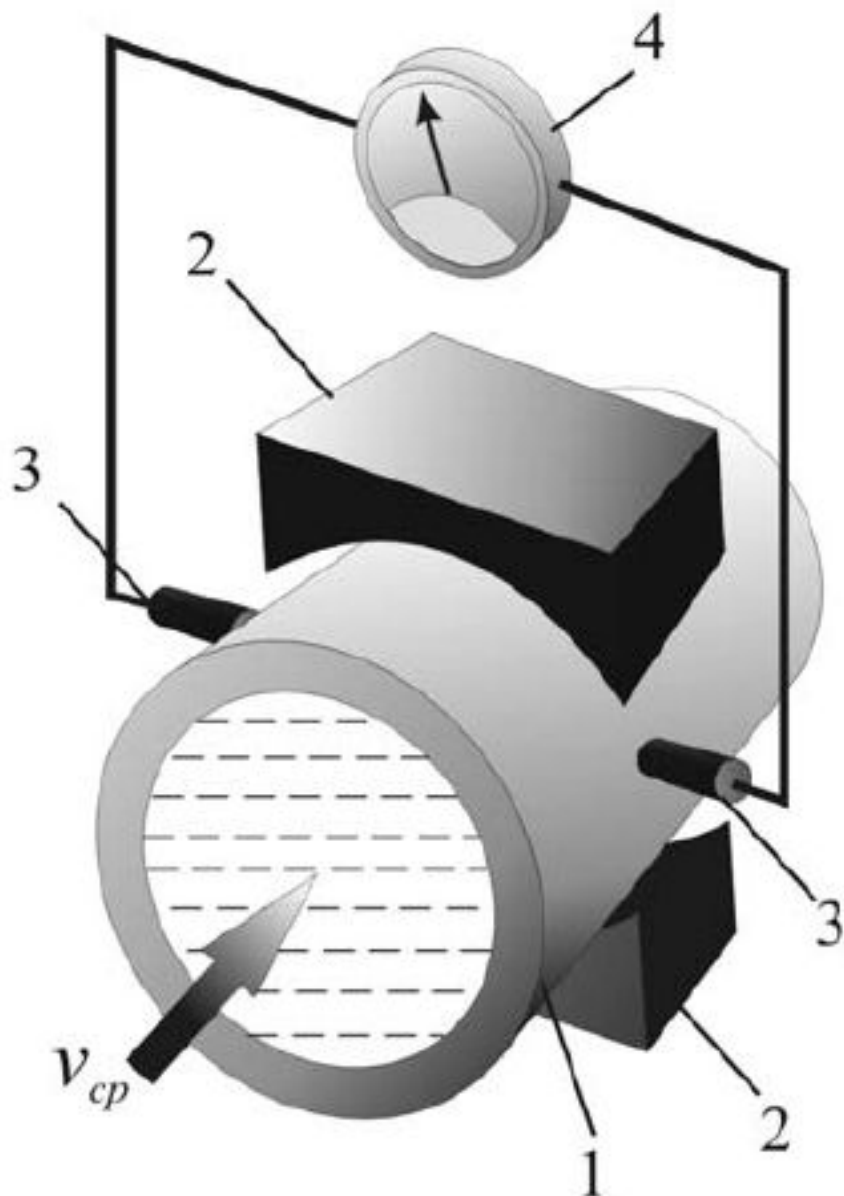
$$G_1 = V \cdot g \cdot (\rho_n - \rho_c) \qquad G_2 = (P_1 - P_2) \cdot F_0$$

$$G_1 = G_2$$

$$Q_o = \alpha \cdot S \cdot \sqrt{\frac{2 \cdot g \cdot V_n \cdot (\rho_n - \rho_c)}{\rho_c \cdot F_0}}$$

$$Q_o = \alpha \cdot S \cdot K$$

Электромагнитные расходомеры



1 – трубопровод

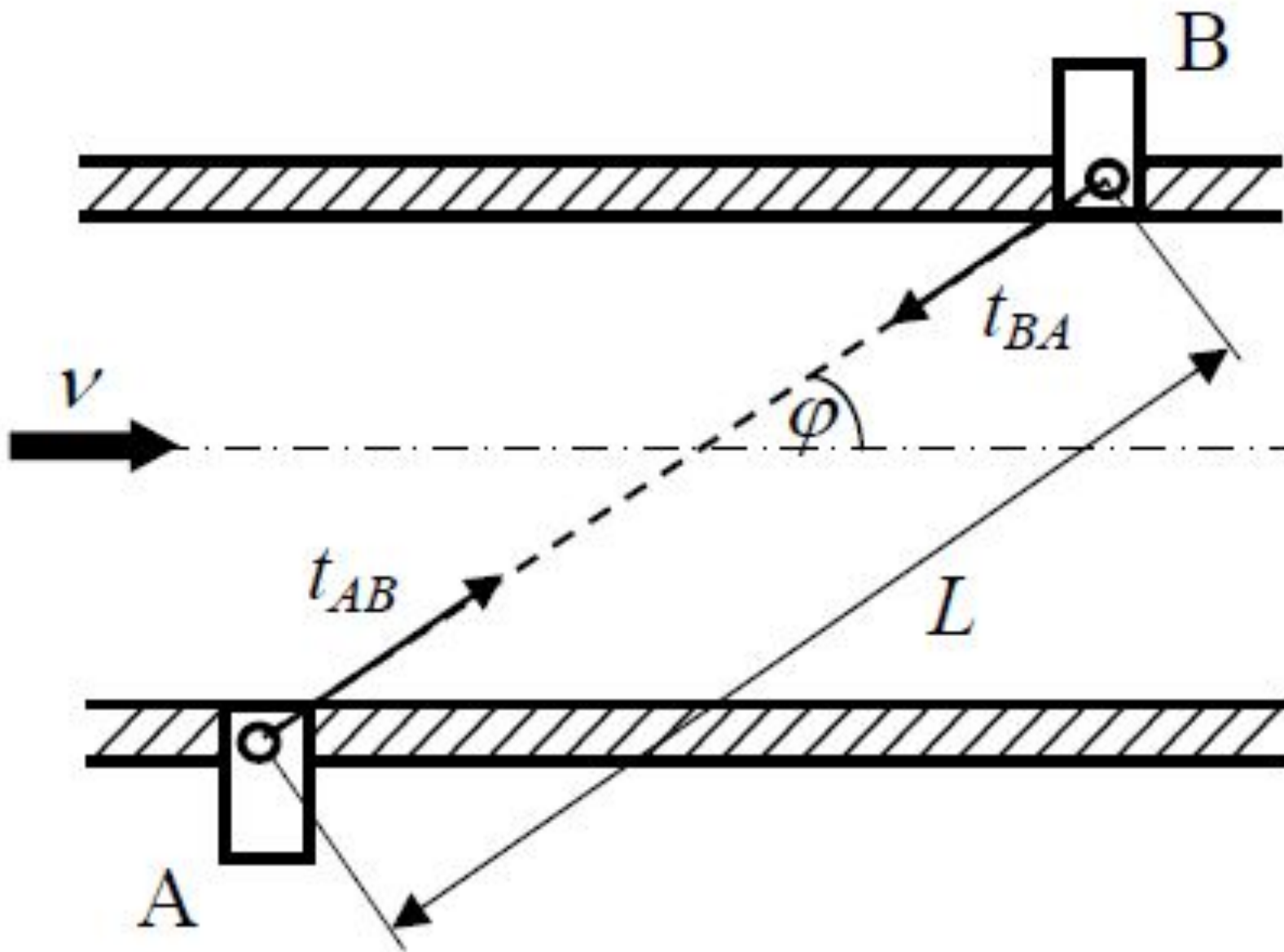
2 – катушки

ИНДУКТИВНОСТИ

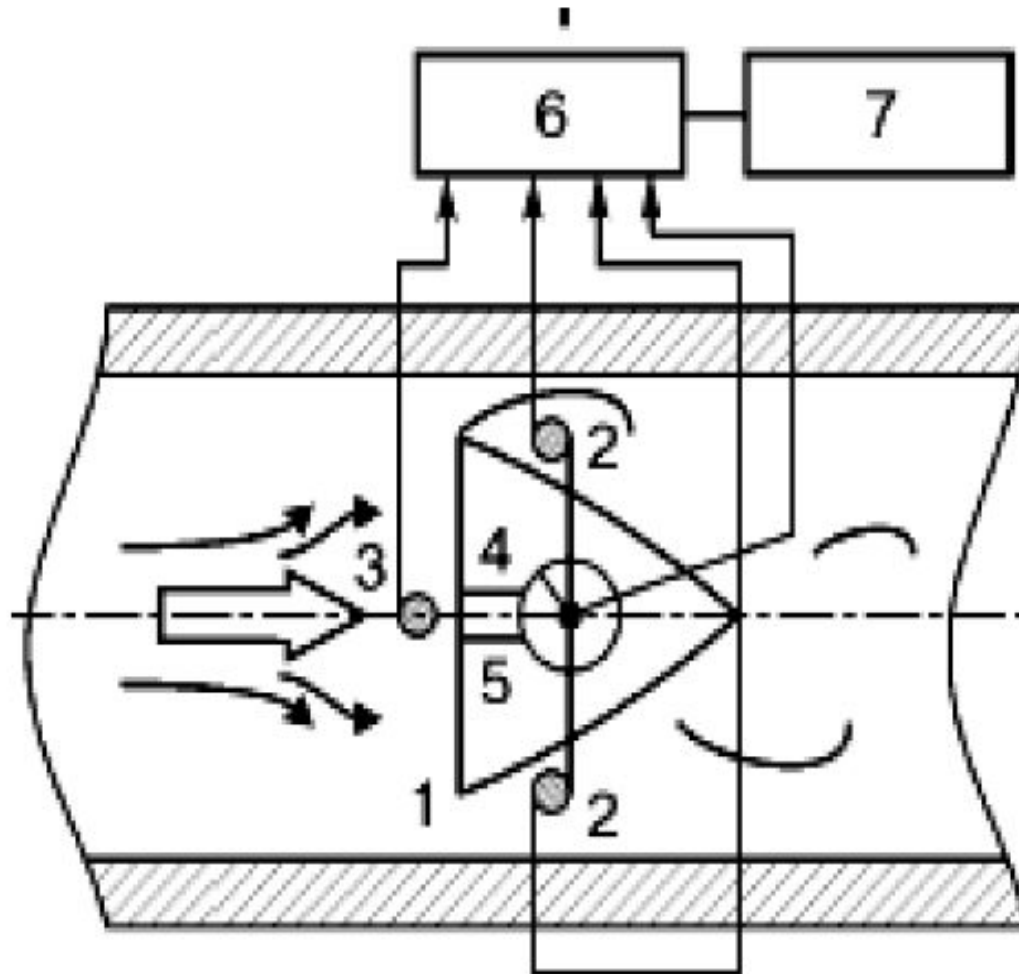
3 – электроды

4 – измерительный
прибор

Ультразвуковые расходомеры



Вихревой расходомер



1 – тело обтекания; 2 – преобразователь пульсаций давления; 3 – преобразователь избыточного давления; 4 – термопреобразователь; 5 – отверстия; 6 – плата цифровой обработки; 7 – вычислитель.

Вихреакустические расходомеры

