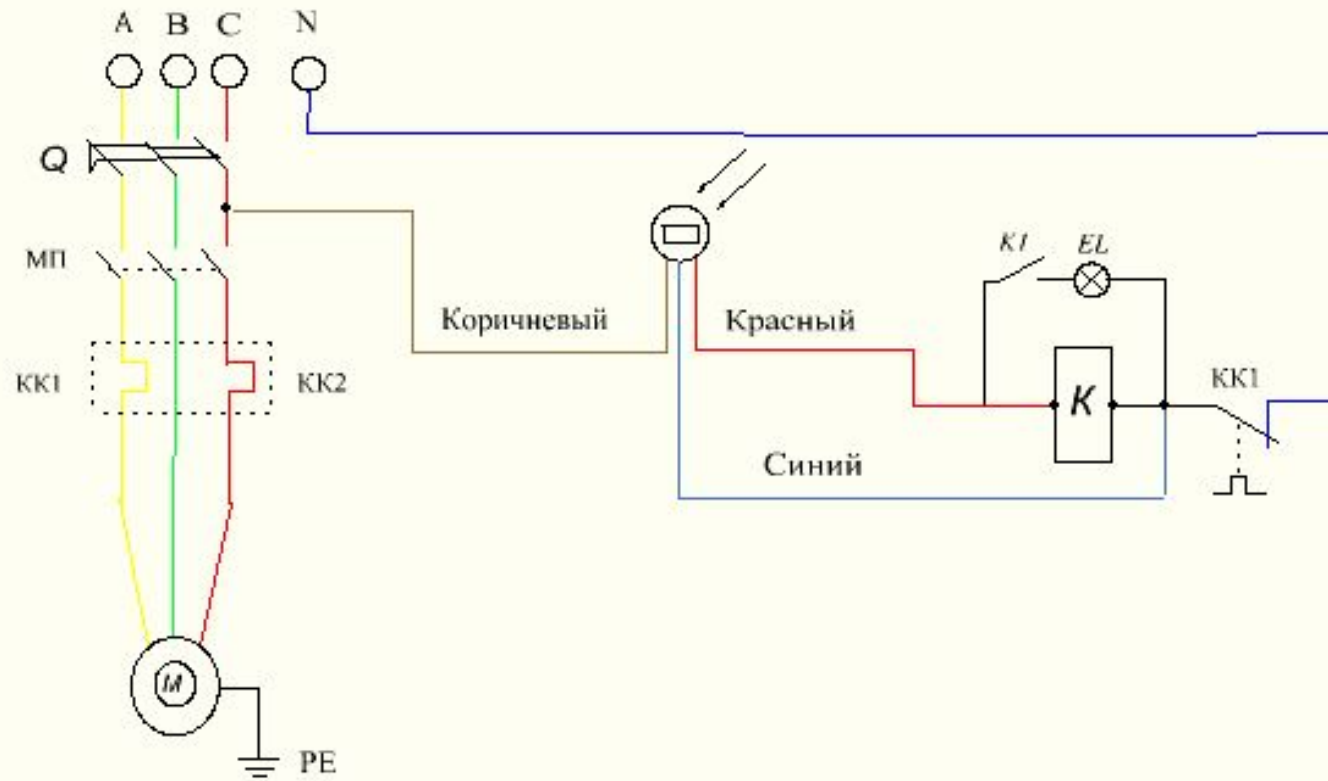


Лабораторная работа
«Сборка схемы автоматического
управления трехфазным
электродвигателем с индикацией.
Определение неисправности схемы»

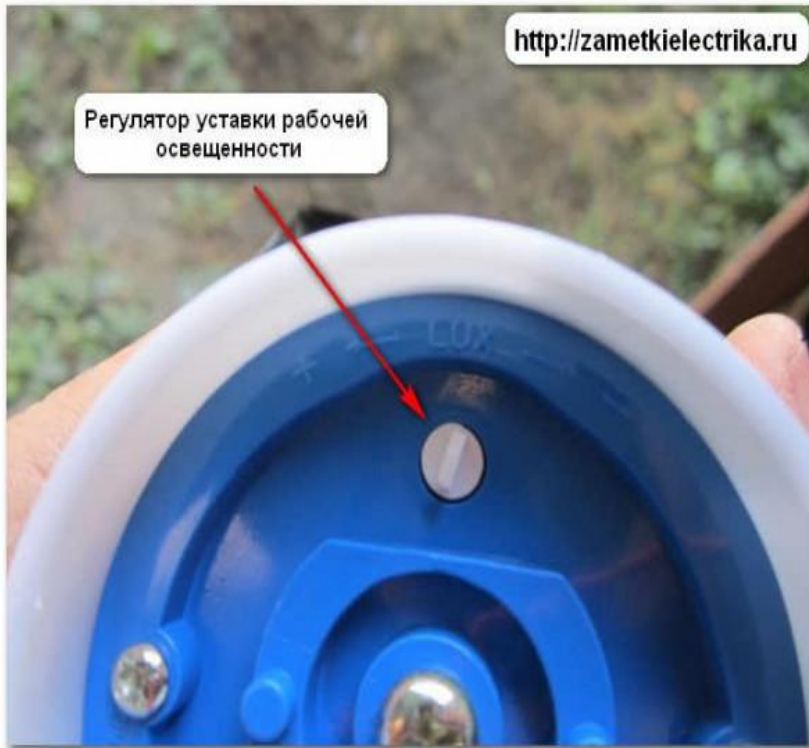
Преподаватель:
И.В.



ПРИНЦИПИАЛЬНАЯ ЭЛЕКТРИЧЕСКАЯ СХЕМА УПРАВЛЕНИЯ



Внешний вид



Принципиальная схема

