

Методы исследований материалов и процессов

Доцент кафедры Материаловедения и ТКМ
Венедиктов Н.Л.

1. Классификация методов испытания материалов

Классификация по признаку решения различных задач:

- механические и технологические,
- химические и физические,
- исследования тонкого строения и структуры и их изменений;
- неразрушающего контроля;
- физические;
- определение деформаций и напряжений.

2. Механические и технологические испытания

2.1. Испытания при приложении статических нагрузок:

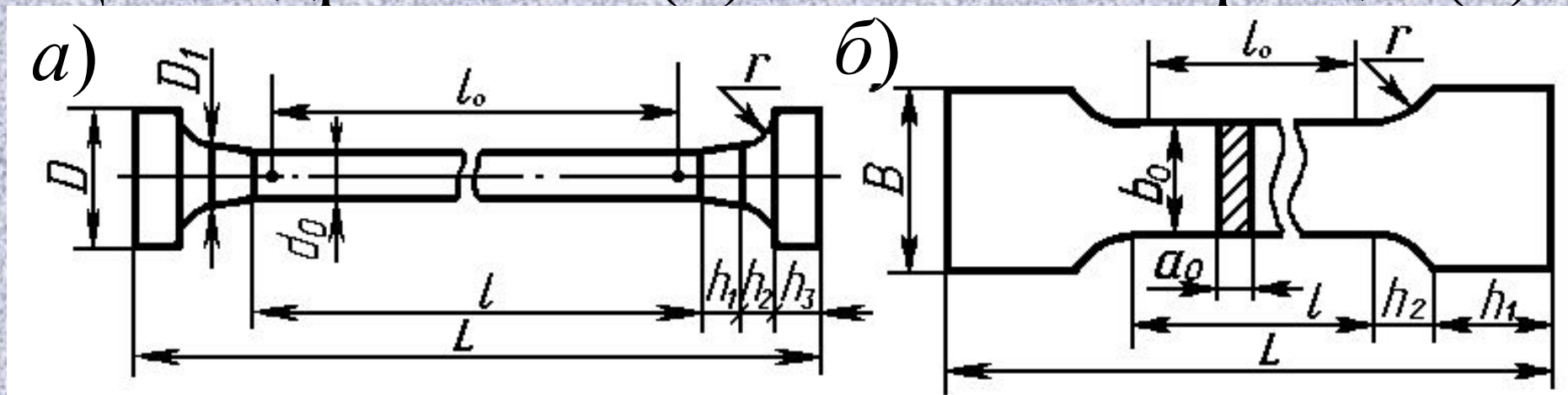
- растяжение;
- сжатие;
- изгиб;
- кручение;
- срез;
- длительную прочность;
- ползучесть.

2.1.1. Испытания на растяжение ГОСТ 1497-84

$$\sigma = P/F_0, \text{ Н/мм}^2$$

$$\varepsilon = \Delta l/l_0$$

Цилиндрические (а) и плоские образцы (б)



Место сужения – шейка при испытаниях (в)

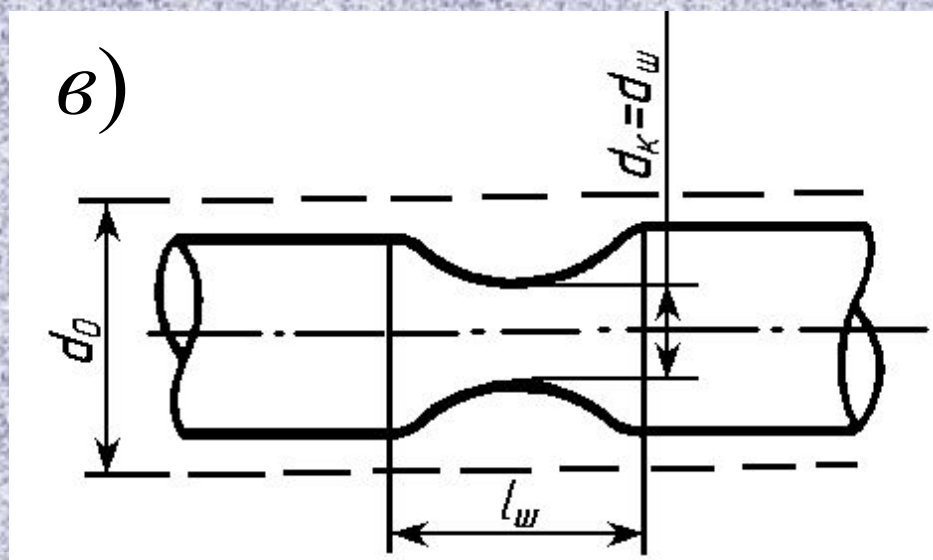
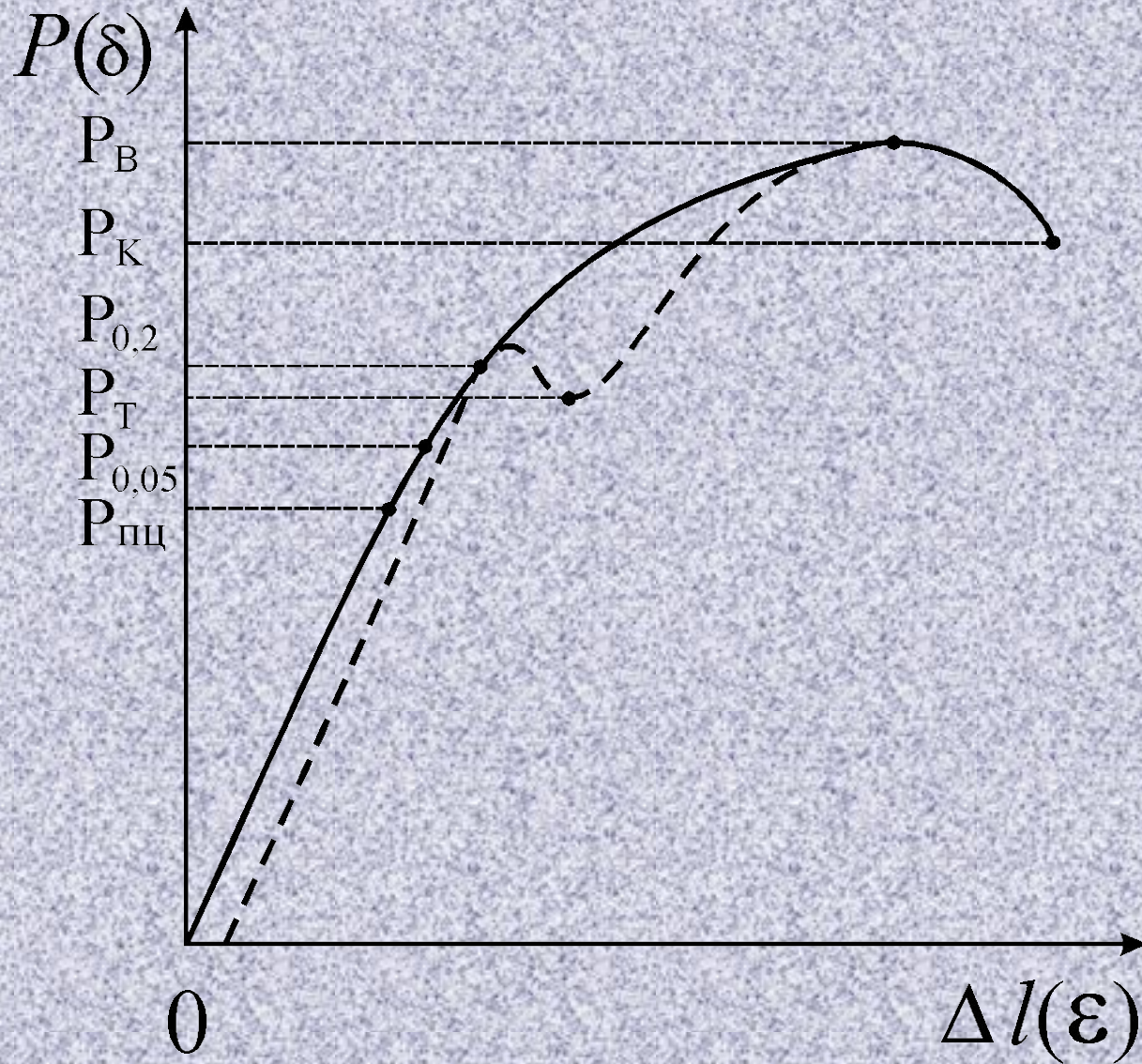


Диаграмма растяжения



Упругая область

$$E = \sigma / \varepsilon = Pl_0 / F_0 \Delta l$$

Упруго-пластическая область

Предел пропорциональности

$$\sigma_{пц} = P_{пц} / F_0$$

Предел упругости

$$\sigma_{0,05} = P_{0,05} / F_0$$

Предел текучести (физический)

$$\sigma_T = P_T / F_0$$

Предел текучести (условный)

$$\sigma_{0,2} = P_{0,2} / F_0$$

Пластическая область

Предел прочности

$$\sigma_{\sigma} = P_{\sigma} / F_0$$

Характеристики пластичности

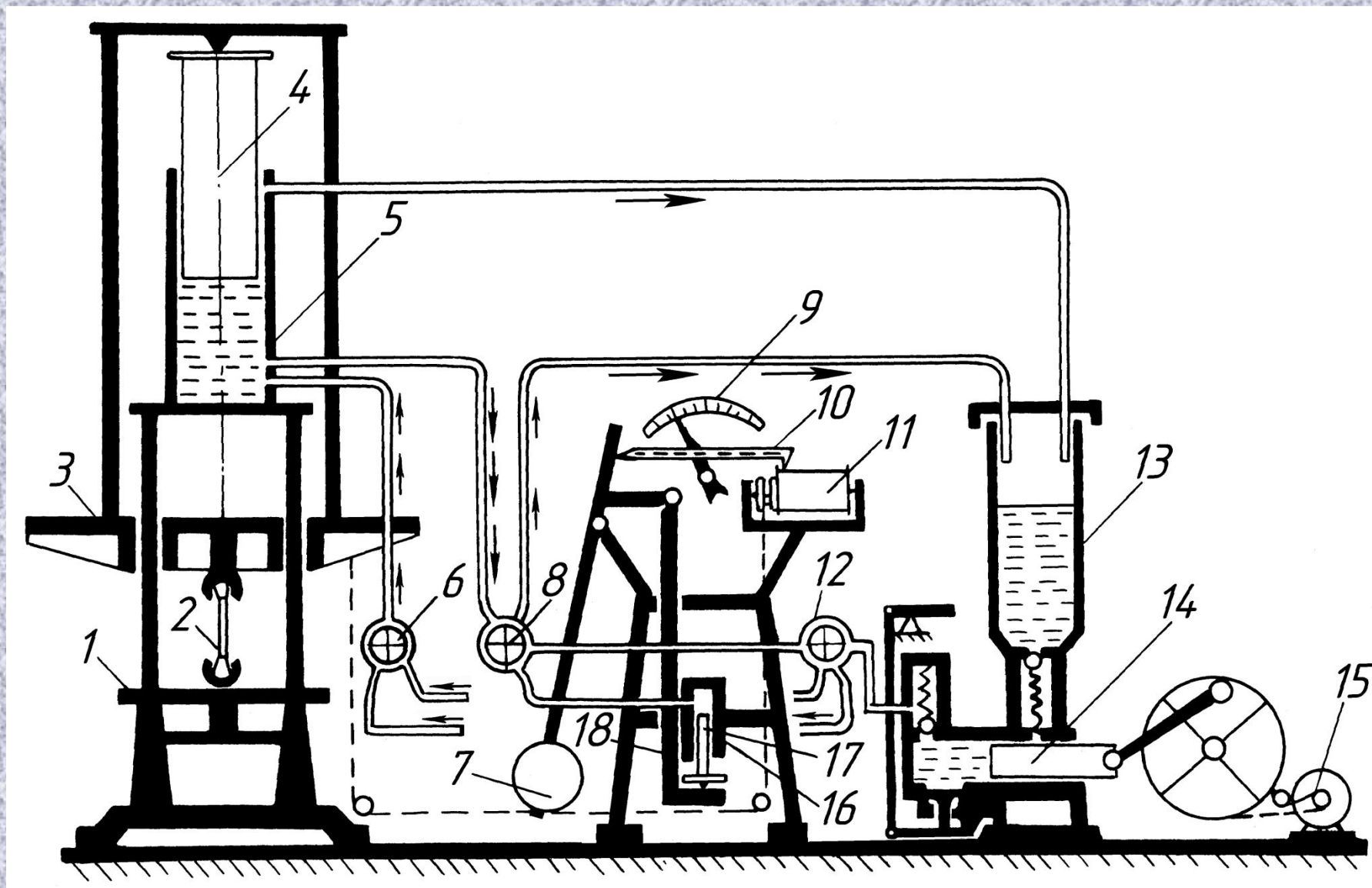
Относительное удлинение

$$\delta = (l_r - l_0) 100 / l_0$$

Относительное сужение

$$\psi = (F_0 - F_K) 100 / F_0$$

Универсальная испытательная машина



2.1.2. Испытания на сжатие

$$\sigma_{\text{сж}} = P/F_0, \text{ Н/мм}^2$$

Характеристики пластичности

Относительное укорочение

$$\varepsilon = (h_0 - h_k) 100 / h_0$$

Относительное уширение

$$\varphi = (F_k - F_0) 100 / F_0$$

Характер разрушения сжимаемых образцов

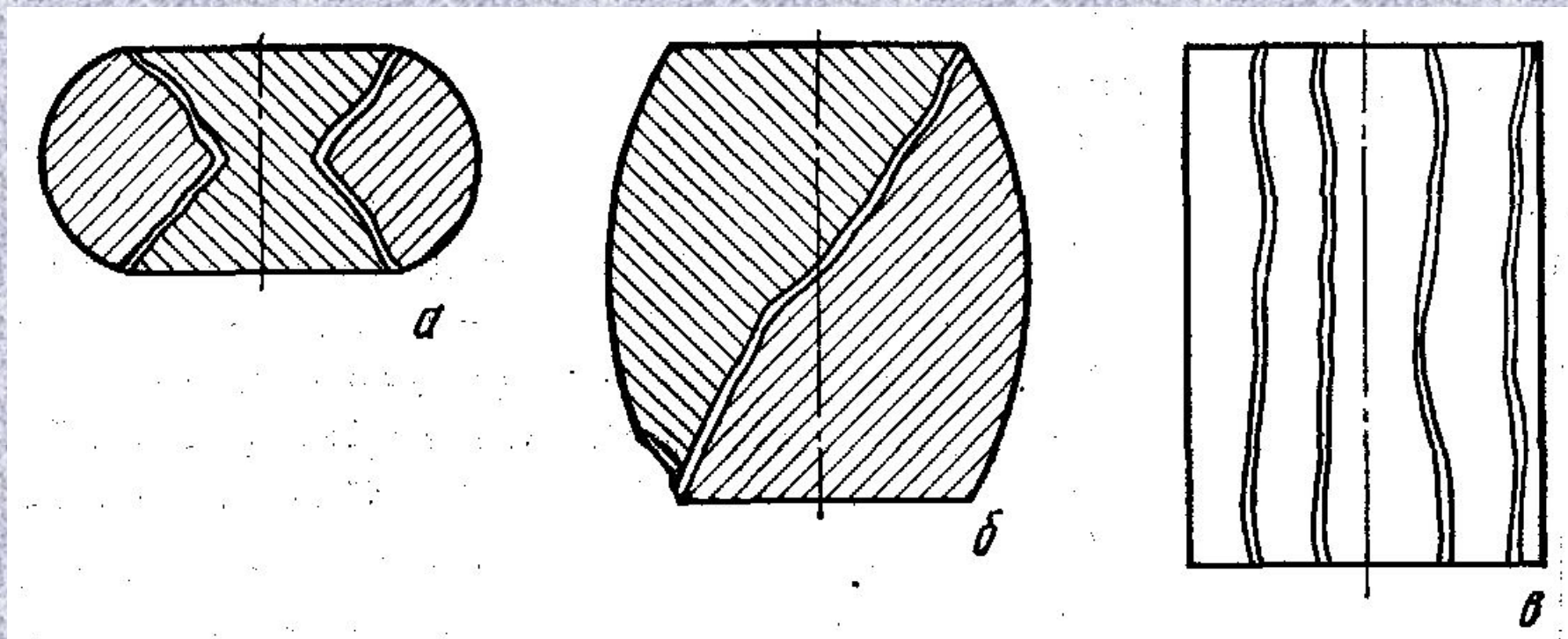
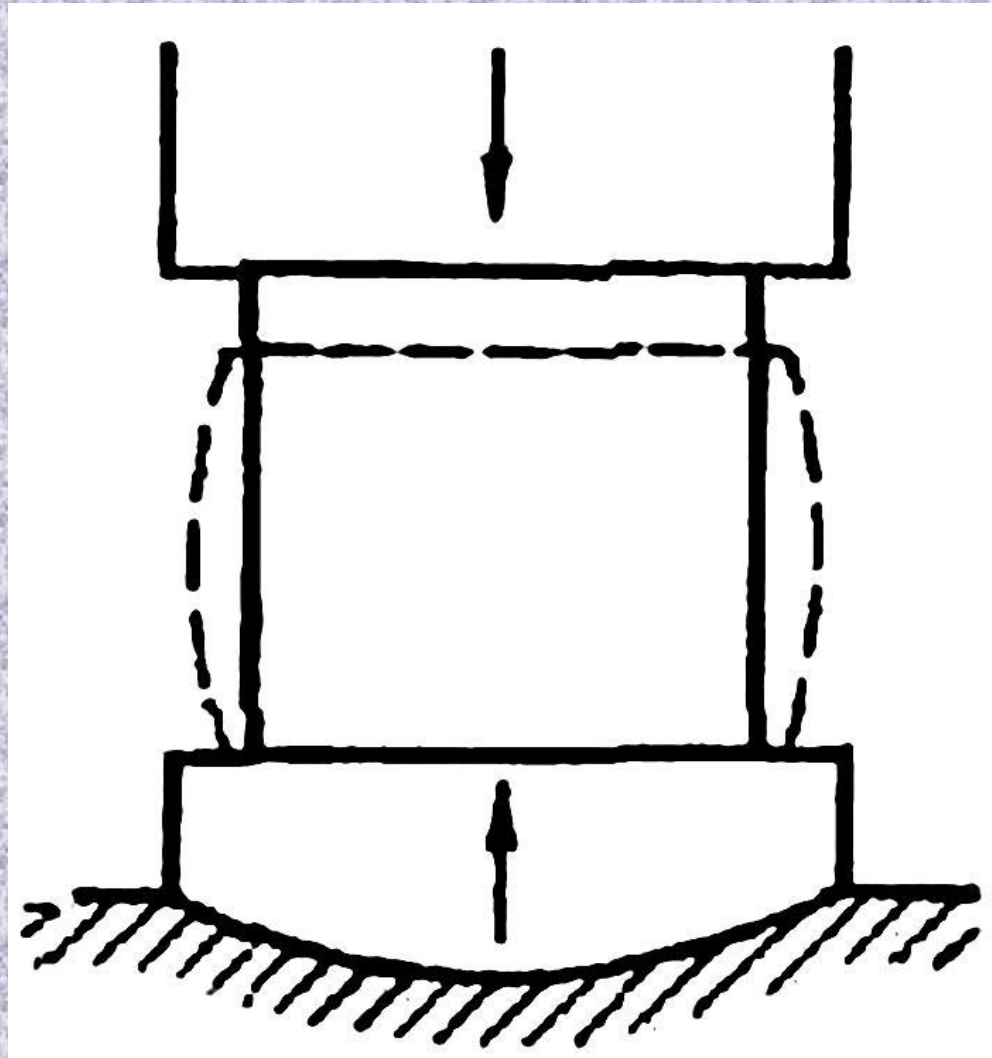
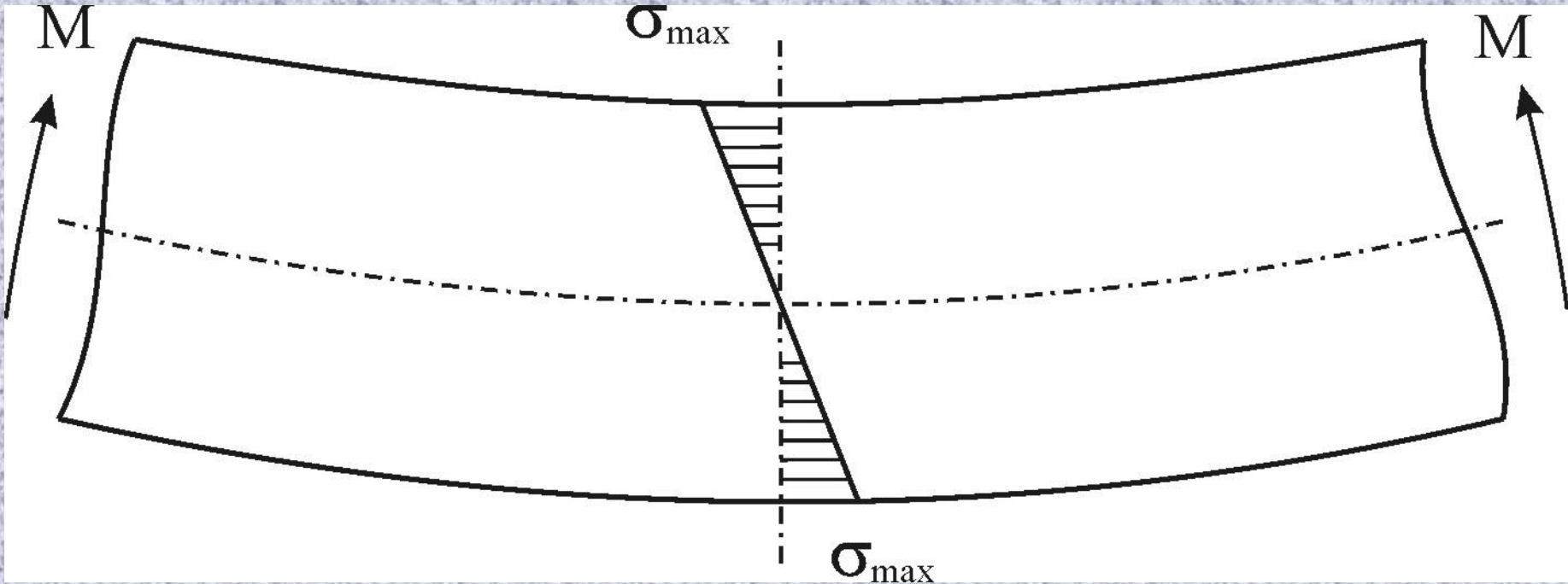


Схема расположения образца при испытании на сжатие

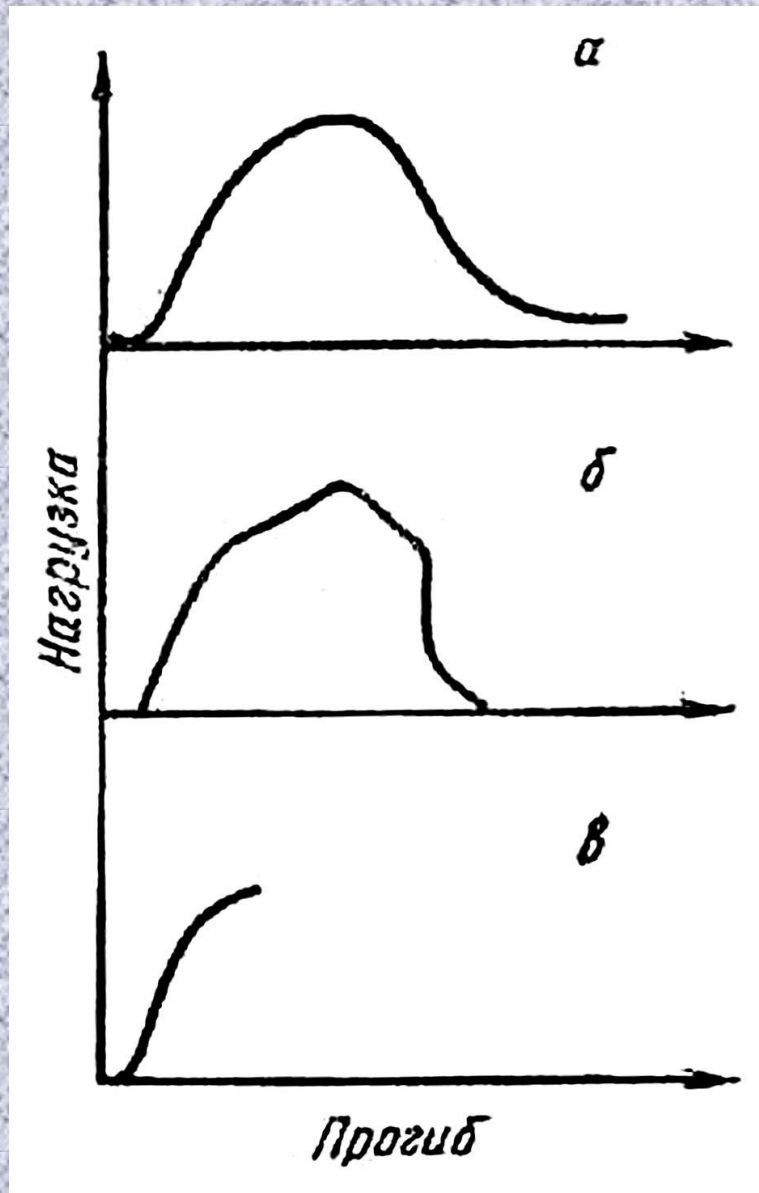


2.1.3. Испытание на изгиб



$$\sigma_{\max} = M_{\max} / W$$

Типичные диаграммы изгиба

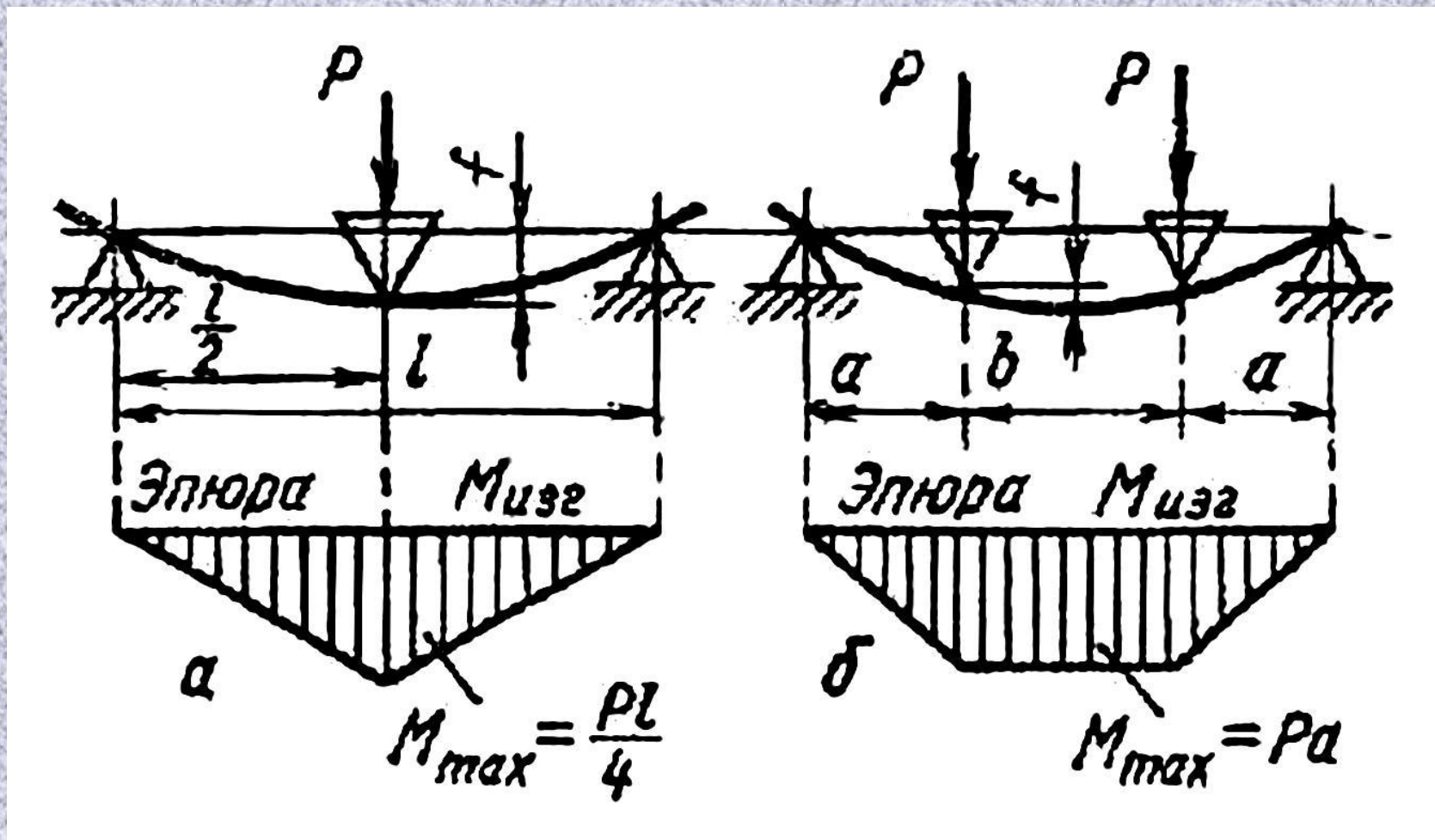


а – пластичный

б – малопластичный

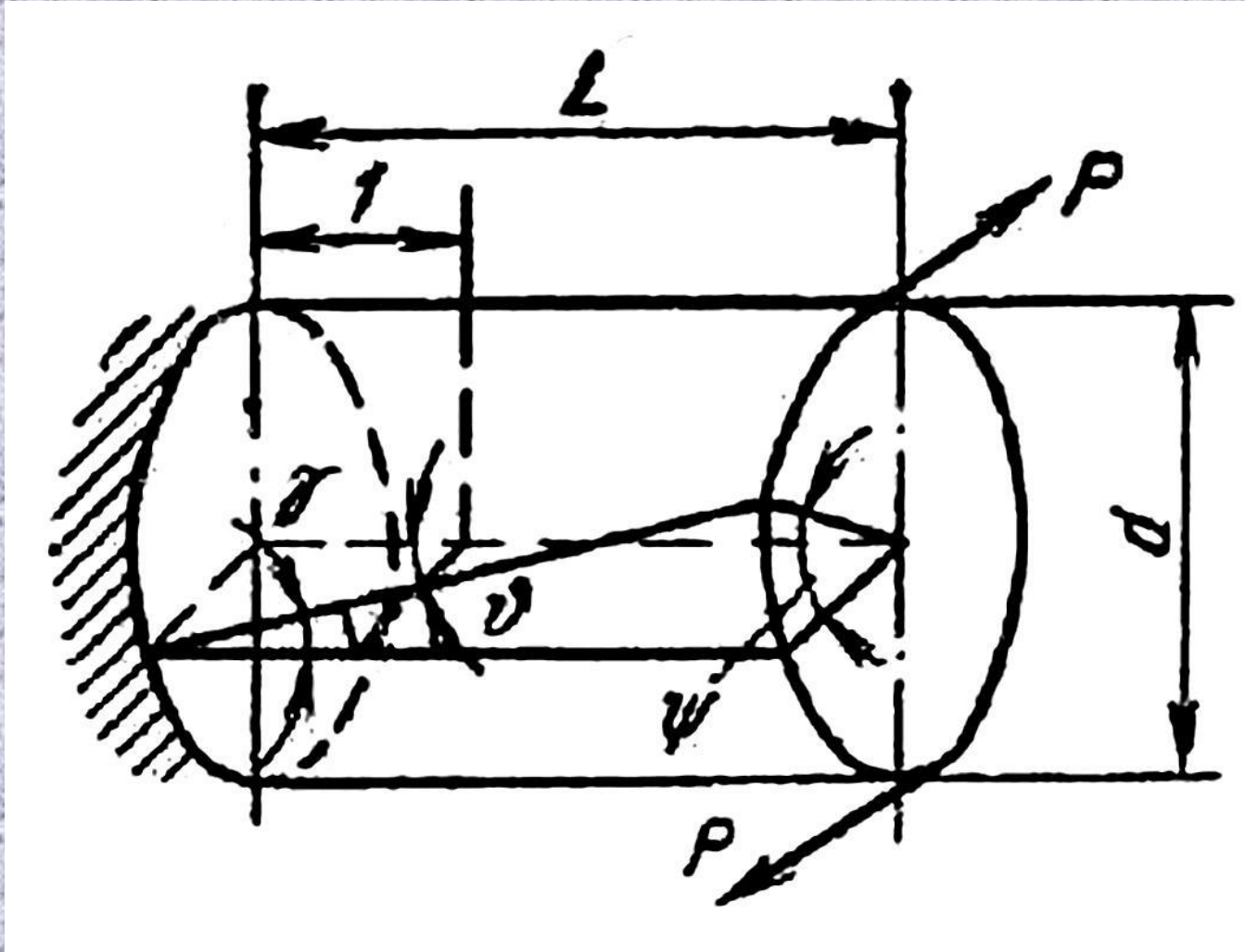
в - хрупкий

Схемы испытания на изгиб



а – трехточечный **б** - четырехточечный

2.1.4. Испытание на кручение ГОСТ 3565-80



$$M = P \cdot d$$

Характеристики определяемые при испытаниях на кручение

G - модуль сдвига

γ_{max} - относительный макс. сдвиг

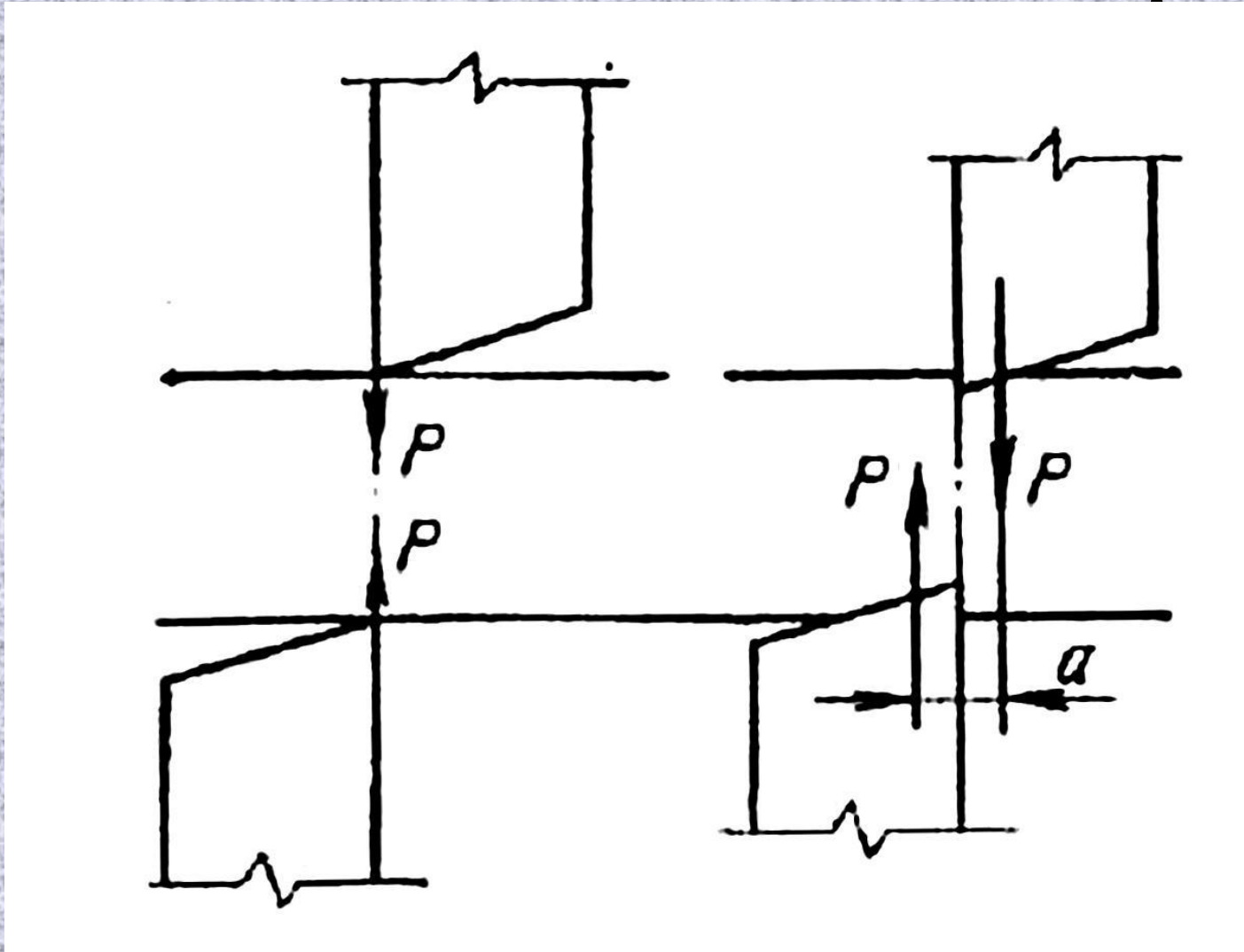
$\tau_{пц}$ - предел пропорциональности

$\tau_{в}$ - условный предел прочности

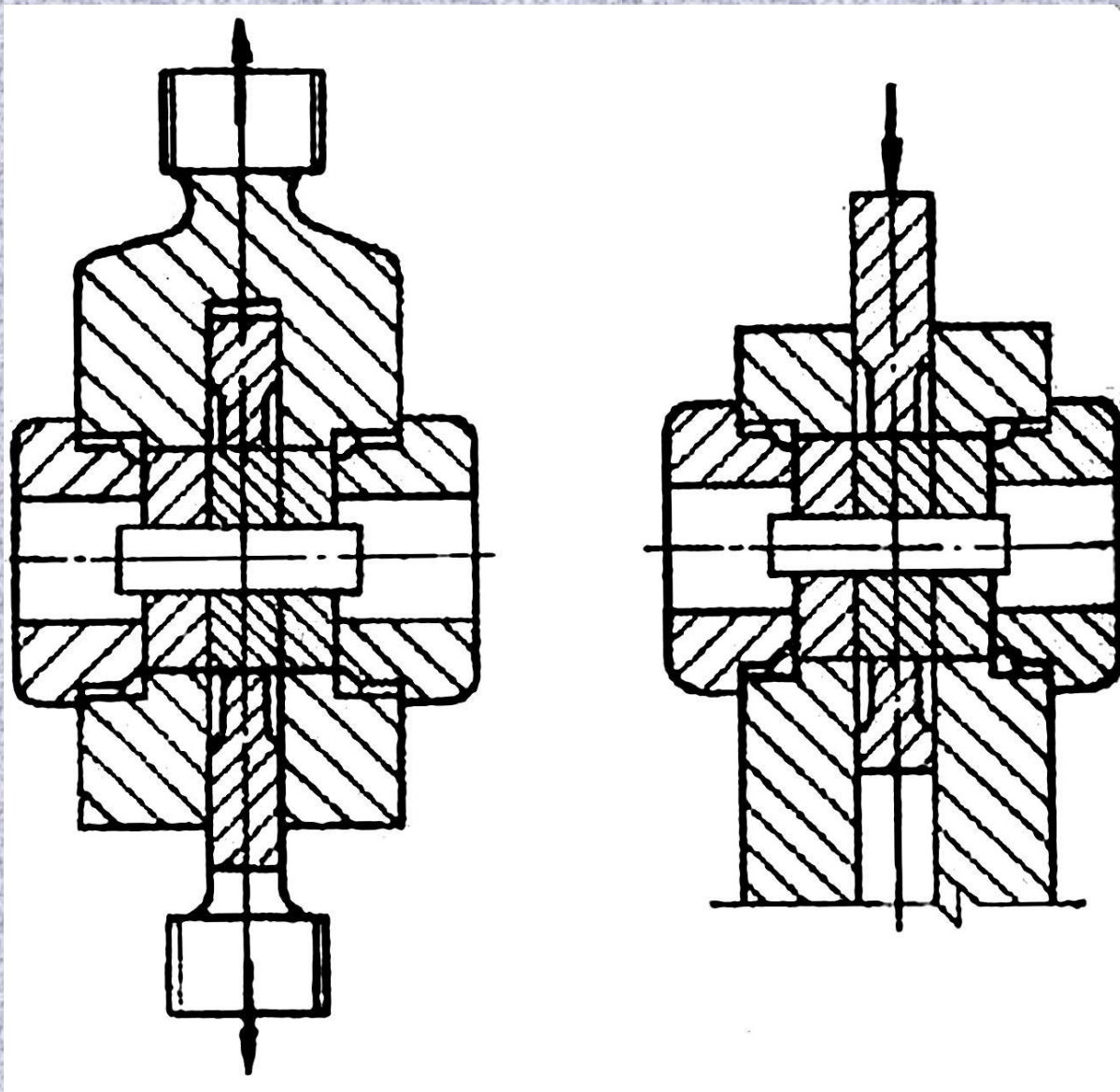
$\tau_{0,3}$ - условный предел текучести

- характеристика разрушения при кручении

2.1.5. Испытание на срез



Силы, действующие при испытании на срез



$$\tau_{\text{cp}} = P_{\text{max}} / 2F_0$$

Схемы испытания на срез

2.1.6. Испытание на длительную прочность

Характеристики

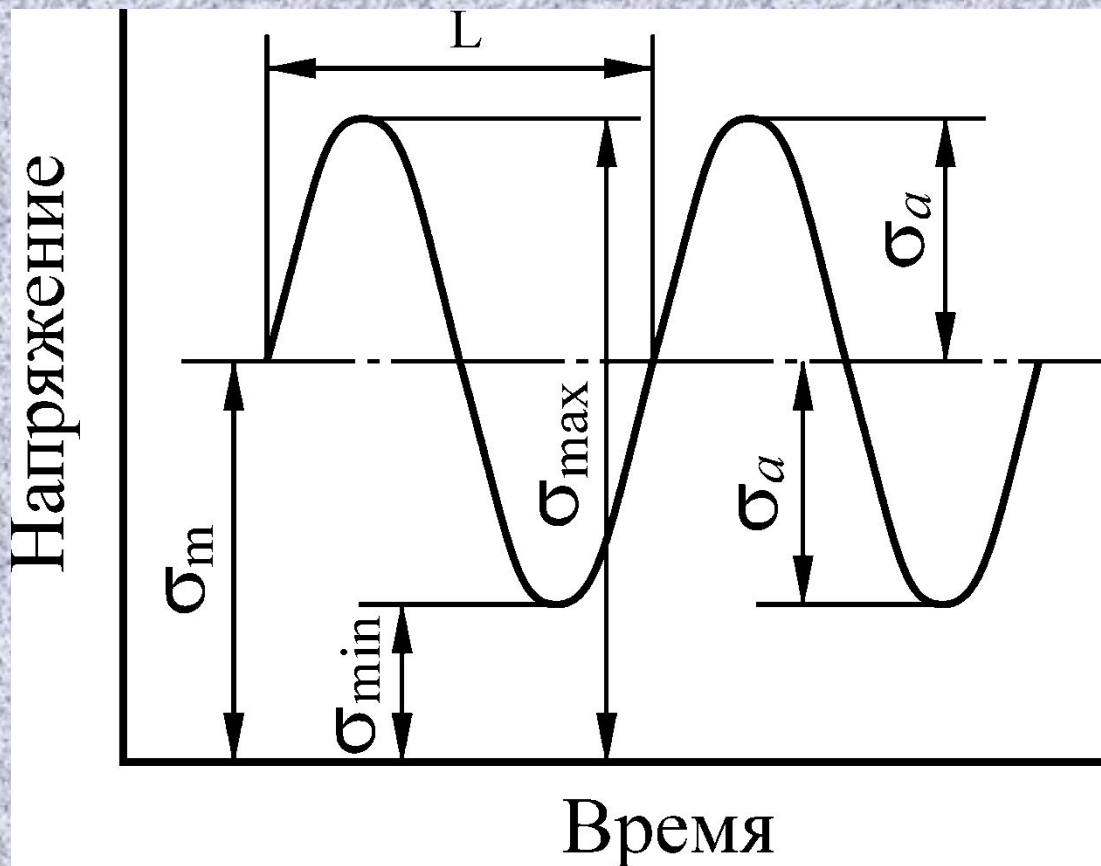
- предел ограниченной
длительной прочности, σ_B / τ
- предел ползучести
- предел скорости ползучести

2.1.7. Испытание на ползучесть

Характеристики

- скорость релаксации напряжений
- сопротивление релаксации напряжений

2.2. Испытания при приложении циклических нагрузок. Испытание на усталость ГОСТ 25.502-79



Показатели, характеризующие нагружение

σ_{\max} – максимальное напряжение цикла

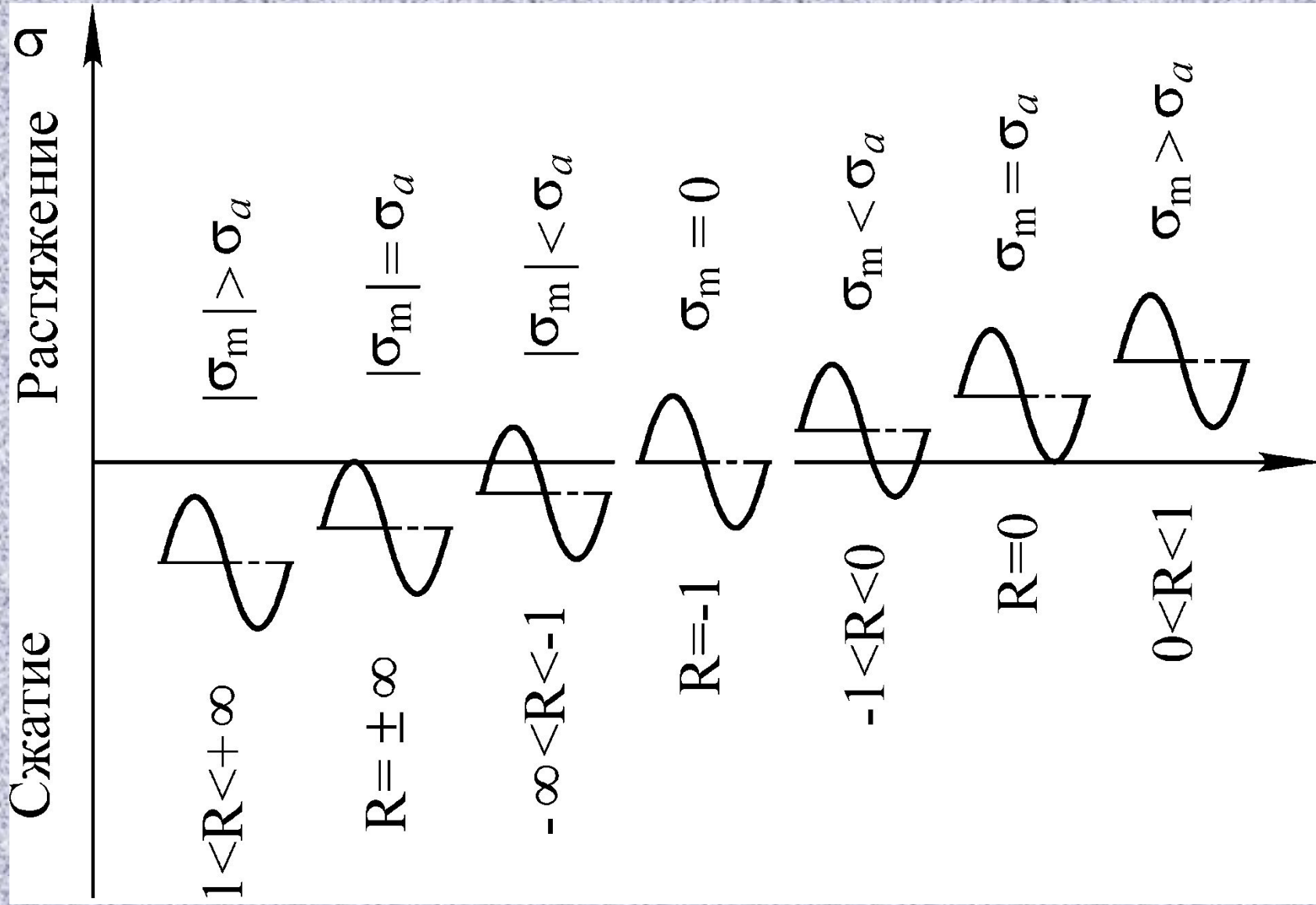
σ_{\min} – минимальное напряжение цикла

$\sigma_m = (\sigma_{\max} + \sigma_{\min})/2$ – среднее напряжение

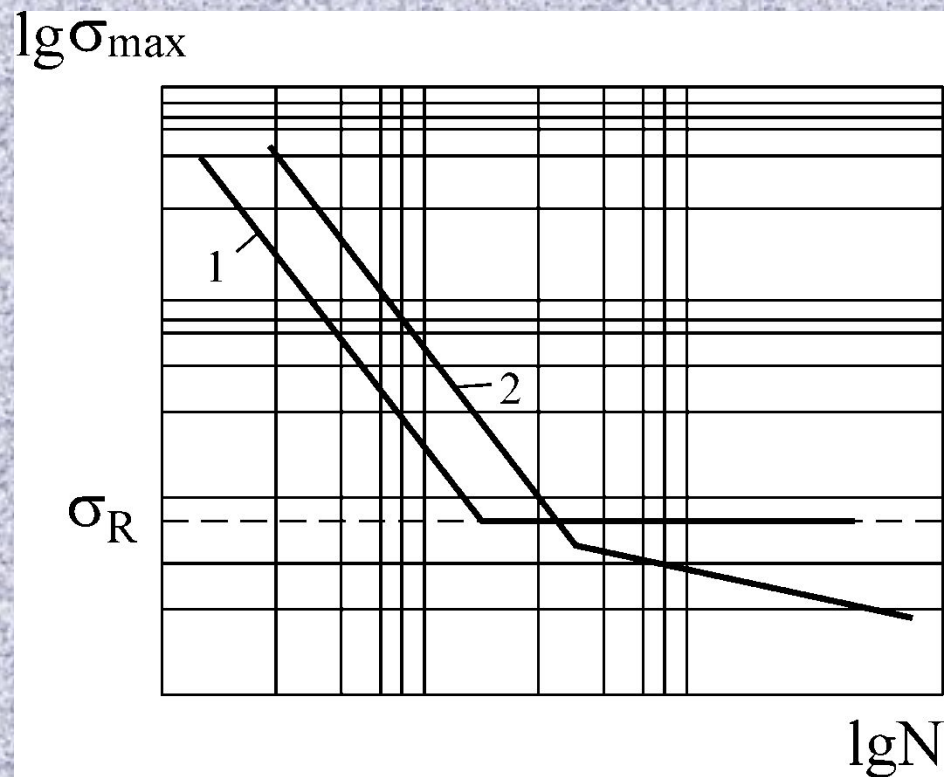
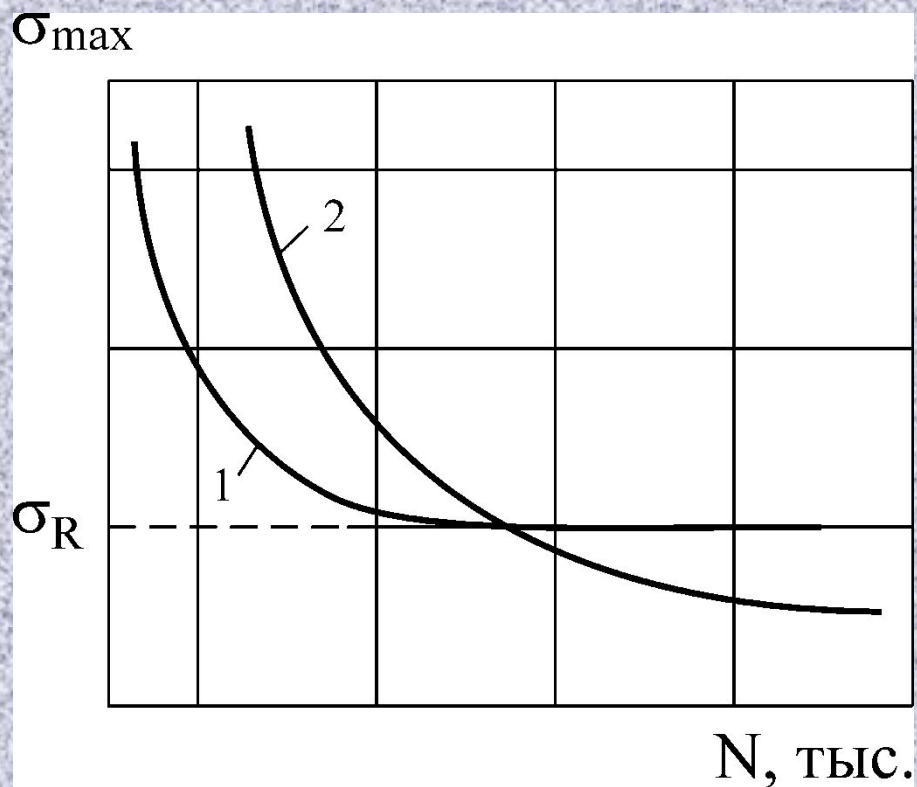
$\sigma_a = (\sigma_{\max} - \sigma_{\min})/2$ – амплитуда напряжения цикла

$R_\sigma = \sigma_{\min} / \sigma_{\max}$ – коэффициент асимметрии

Виды циклического нагружения



Кривая усталости

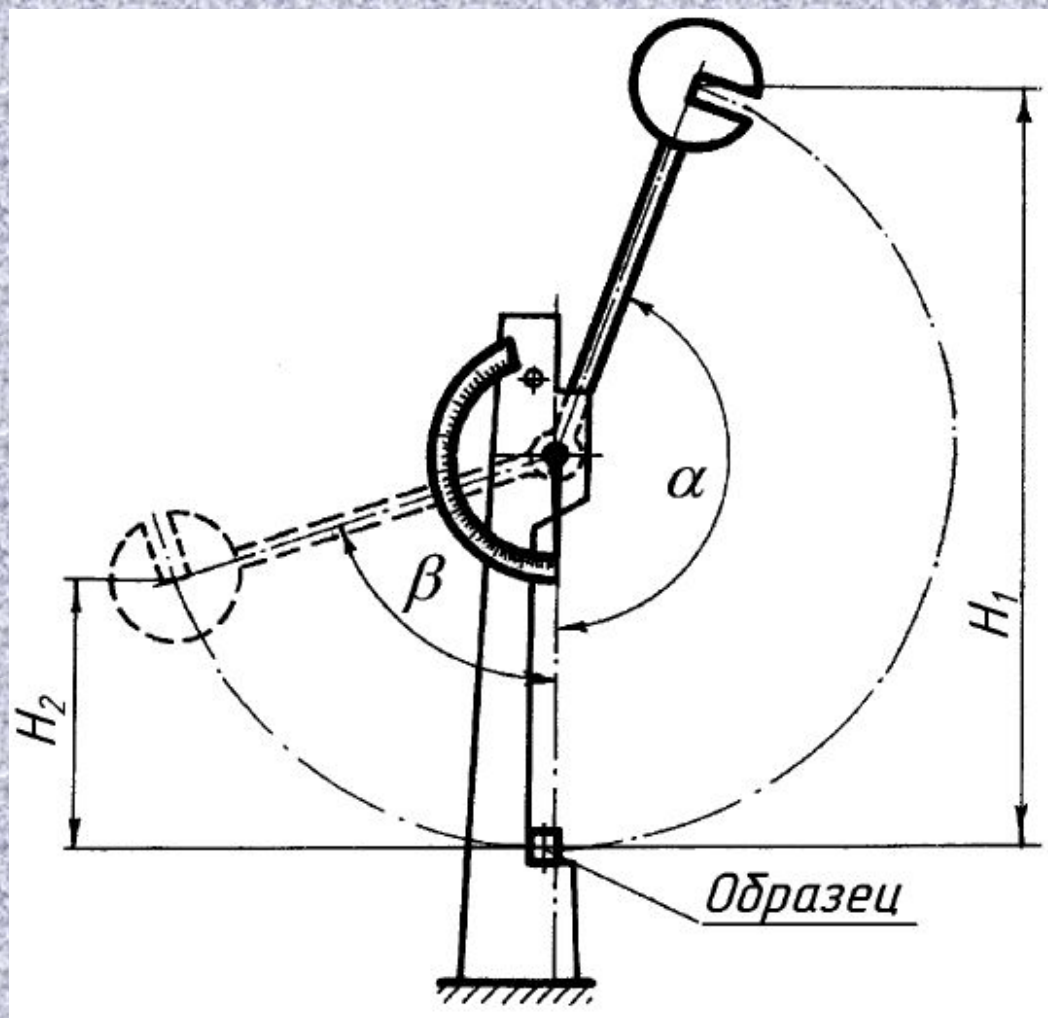
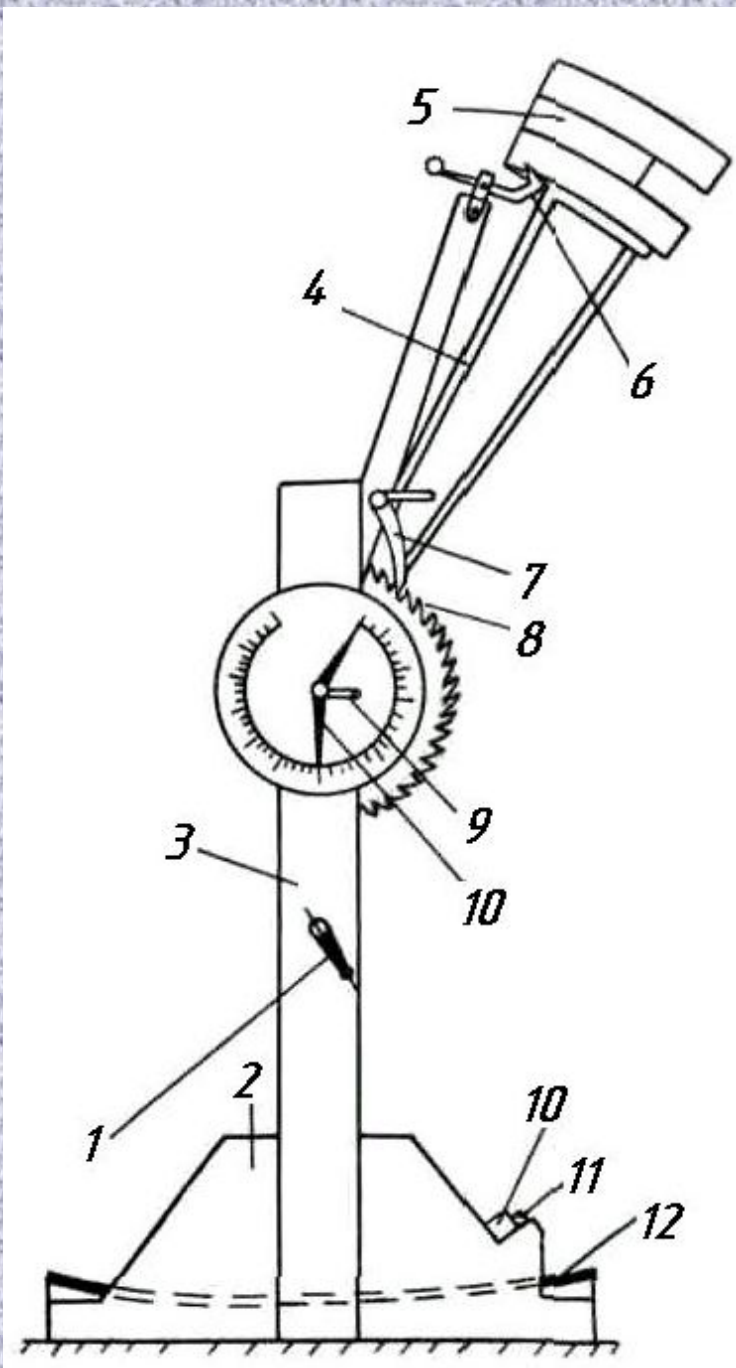


2.3. Испытания при приложении ударных нагрузок

Виды испытаний

- растяжение
- сжатие
- кручение
- изгиб

Маятниковый копер МК-30А



2.4. Методы определения твёрдости

- по Бринеллю
- по Виккерсу
- по Роквеллу
- вдавливанием шарика
- при динамическом нагружении
- пластико-динамический