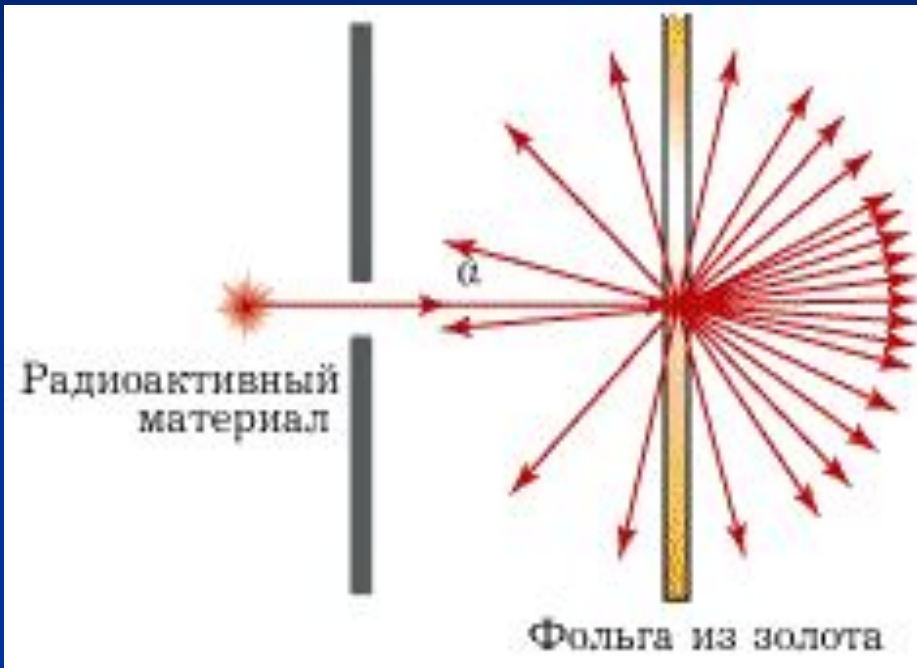


Экспериментальные методы исследования частиц

СЦИНТИЛЛЯЦИЯ



(от лат. scintillatio — мерцание), кратковременная вспышка люминесценции, возникающая в сцинтилляторах под действием ионизирующих излучений (напр., быстрых электронов).

СЦИНТИЛЛЯЦИОННЫЙ ДЕТЕКТОР

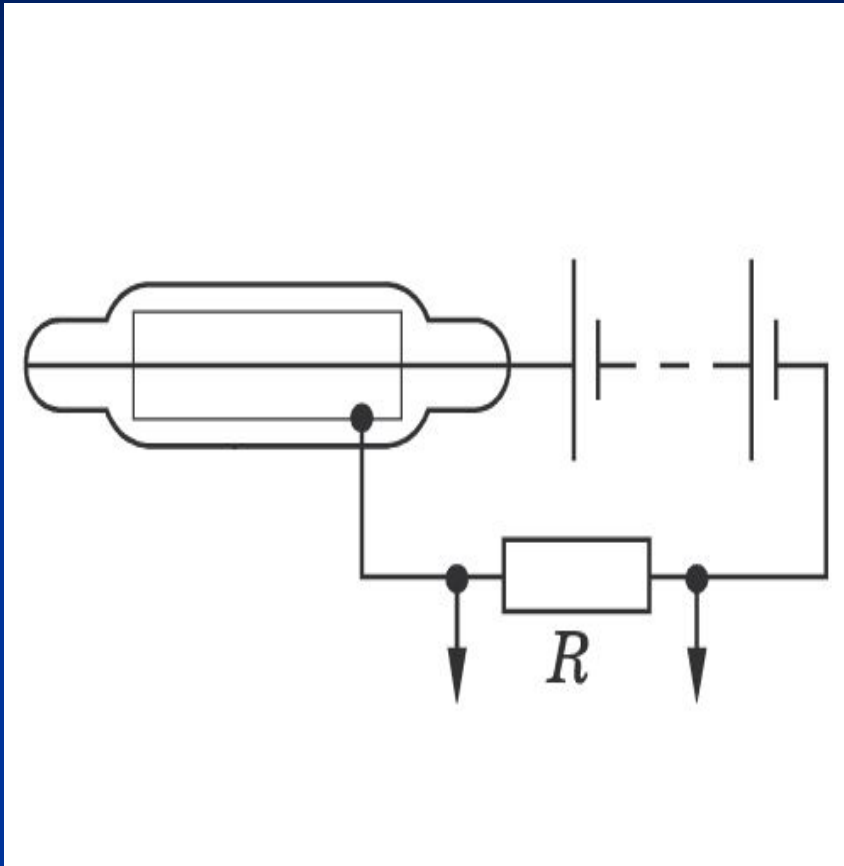


Сцинтилляционный спектрометр - прибор для регистрации и спектрометрии частиц. Действие основано на возбуждении заряженными частицами в ряде веществ световых вспышек (сцинтилляций), которые регистрируются фотоэлектронными умножителями. Используются в телевизорах (светящийся при работе экран). Э. Резерфорд применил в опытах по рассеянию α - частиц.

Методы наблюдения и регистрации элементарных частиц

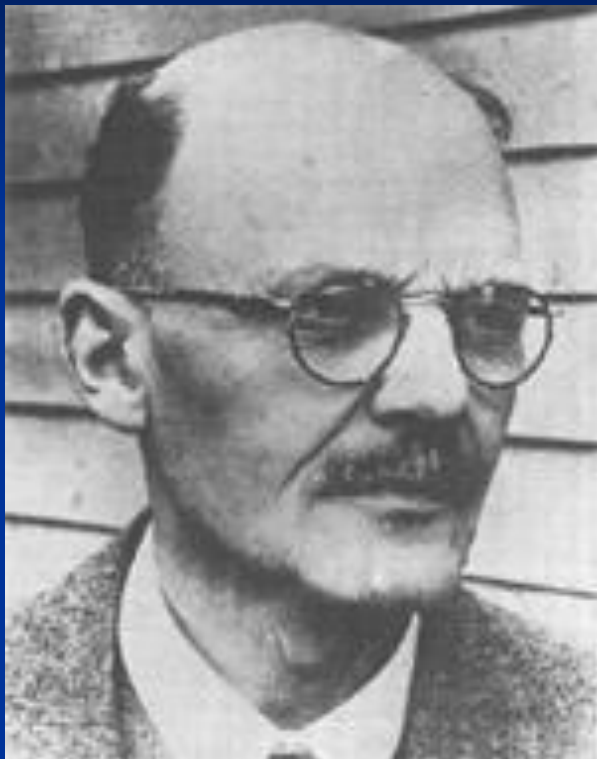
- Рассмотрим устройства для регистрации и изучения столкновений и взаимных превращений ядер и элементарных частиц, таковыми являются камера Вильсона, счетчик Гейгера. Именно они дают необходимую информацию о событиях в микромире.

Газоразрядный счетчик Гейгера.



Основа счетчика Гейгера - трубка, заполненная газом и снабженная двумя электродами, на которые подается высокое напряжение. Действие счетчика основано на ударной ионизации. Когда элементарная частица пролетает сквозь счетчик, она ионизирует газ, и ток через счетчик очень резко возрастает. Образующийся при этом на нагрузке импульс напряжения подается к регистрирующему устройству.

Счетчик Гейгера





- В изображенном на рисунке приборе радиационного контроля используется счетчик Гейгера, который может определить наличие радиоактивного излучения и позволяет оценить его интенсивность.

Камера Вильсона

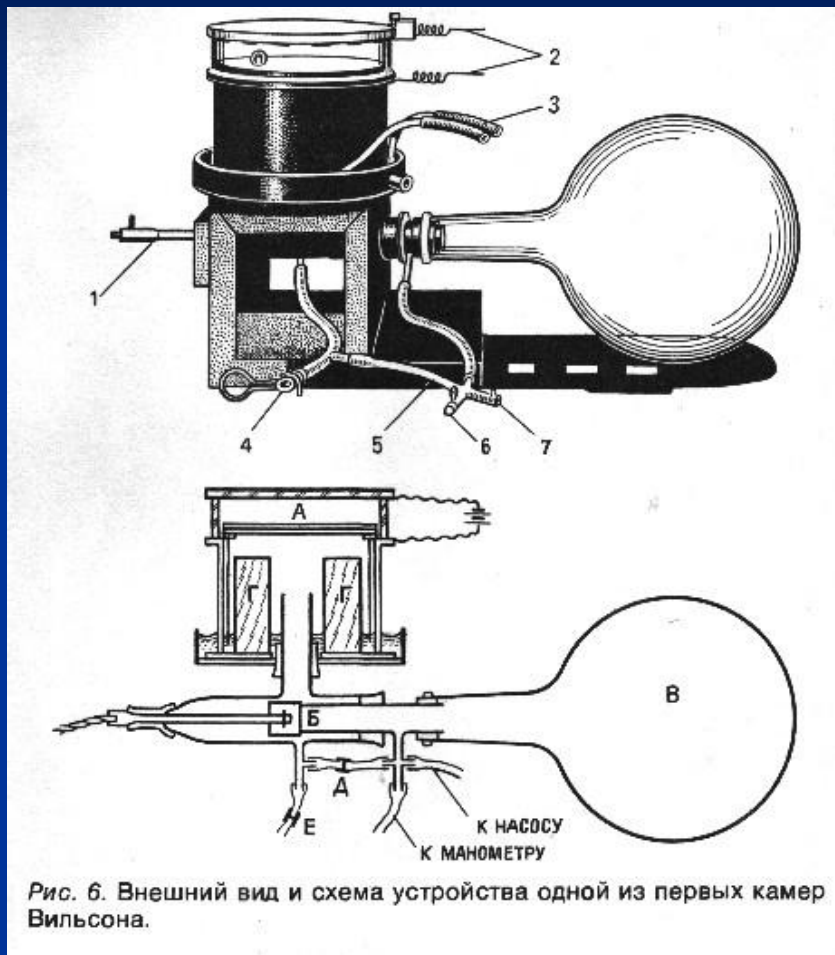
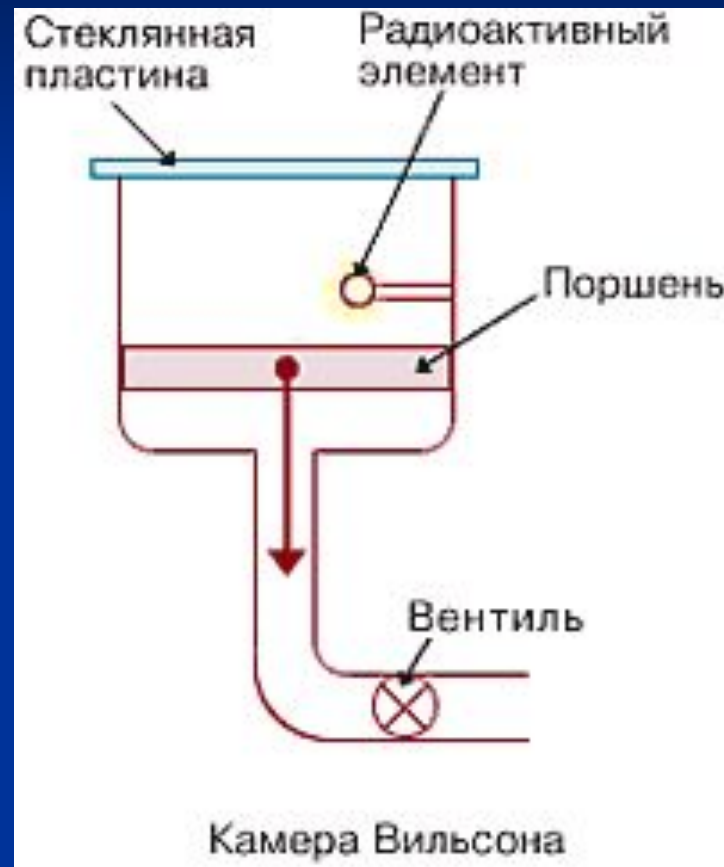


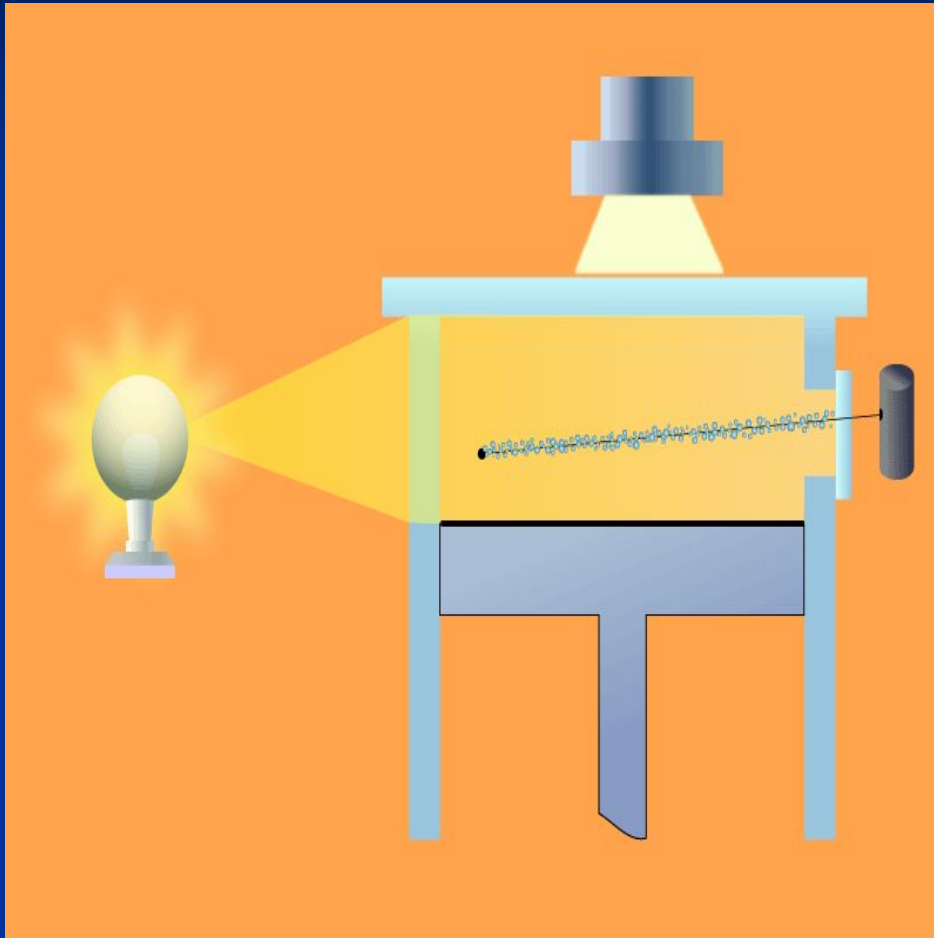
Рис. 6. Внешний вид и схема устройства одной из первых камер Вильсона.

Камера Вильсона

Если счетчик Гейгера позволяет лишь фиксировать факт появления частицы, то камера Вильсона дает возможность наблюдать след, который оставляют пролетающие частицы. Камеру Вильсона заполняют парами воды или спирта, а затем создают условия, в которых пар становится пересыщенным. Для этого резко опускают поршень, вызывая адиабатическое расширение пара. Элементарная частица, пролетая сквозь такую камеру, образует вдоль своей траектории ионы, которые затем выступают как центры конденсации: в них образуются капельки воды. Таким образом, частица оставляет за собой след, или как говорят, трек. Подобный след оставляет высоко летящий в небе самолет. Снимки этих капель и дают информацию о траектории частиц

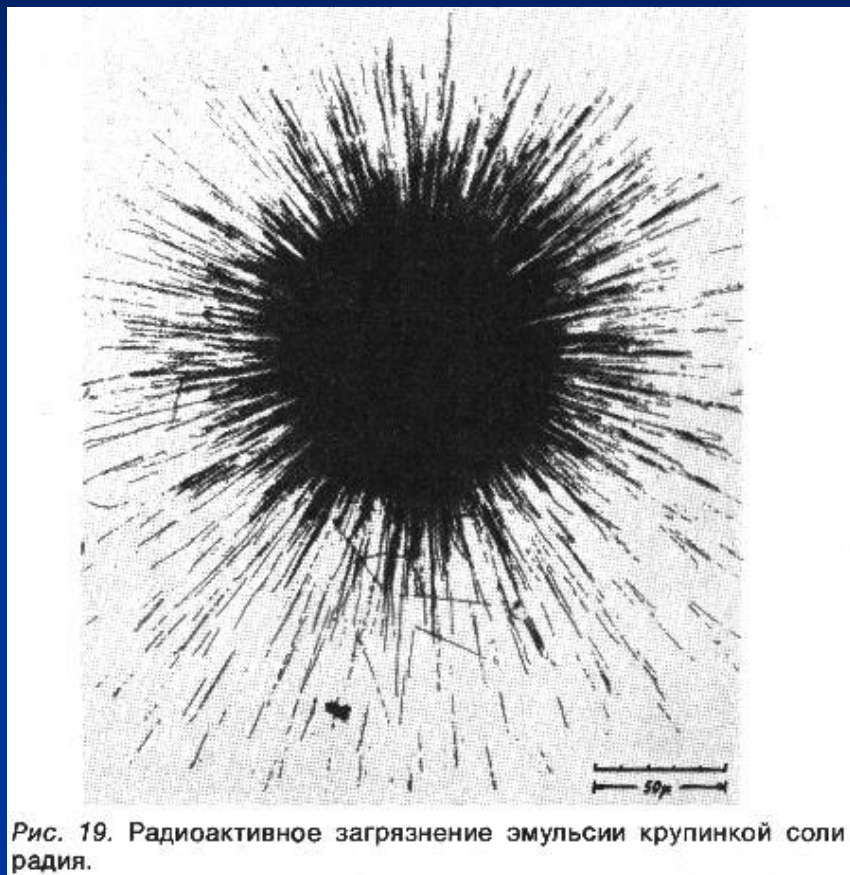


Следы частиц в камере Вильсона



■ Камера Вильсона представляет собой герметичную камеру, заполненную перенасыщенным паром. Частица, пролетая через камеру, вызывает конденсацию пара вдоль своей траектории. Оставшийся след фотографируется через стеклянную стенку камеры.

Пузырьковая камера



Действие пузырьковых камер основано на том, что они заполнены перегретой жидкостью, в которой появляются маленькие пузырьки пара на ионах, возникающих при движении быстрых частиц. Если фотоэмульсия содержит мельчайшие кристаллы бромистого серебра, то его атомы ионизируются при пролете элементарной частицы. Затем, когда фотопластинку проявляют, происходит химическая реакция восстановления серебра, и треки частиц становятся видимыми.

Пузырьковая камера



Метод толстослойных фотоэмульсий



- Пучок элементарных частиц, пролетая через фотоэмульсионный слой, оставляет следы, которые можно увидеть после проявления пленки. Анализируя траектории этих следов, можно судить о видах частиц, которые содержатся в пучке.

Дозиметры

- Дозиметры - это приборы, предназначенные для измерения интенсивности различных видов радиоактивного излучения, которым обладают различные поверхности или предметы. Современные дозиметры имеют цифровые шкалы. Обычные дозиметры имеют диапазон измерений от единиц микрорентген до сотен миллирентген в час.

Дозиметры



Решите задачи:

1. Ядро полония-216 образовалось после двух последовательных альфа - распадов. Из какого ядра оно образовалось?
2. Во что превращается уран—238 после альфа- и двух бета-распадов?
3. Определите ядро какого химического элемента образуется из углерода—14 в результате бета-распада.

Решите задачи:

4. Ядро изотопа висмут-211 получилось из другого ядра после альфа- и бета- распадов. Что это за ядро?
5. Сколько альфа- и бета-распадов происходит в результате превращения радия-226 в свинец-206?

Дома:

§ 58, вопросы;

Упр. 43 № 5