

работа
по физике

Миф или реальность...



Воронцовой
Евгении

ученицы 8А класса

Научный руководитель

Семенова Светлана Евгеньевна

МОУ средняя

общеобразовательная школа №15

г. Егорьевска

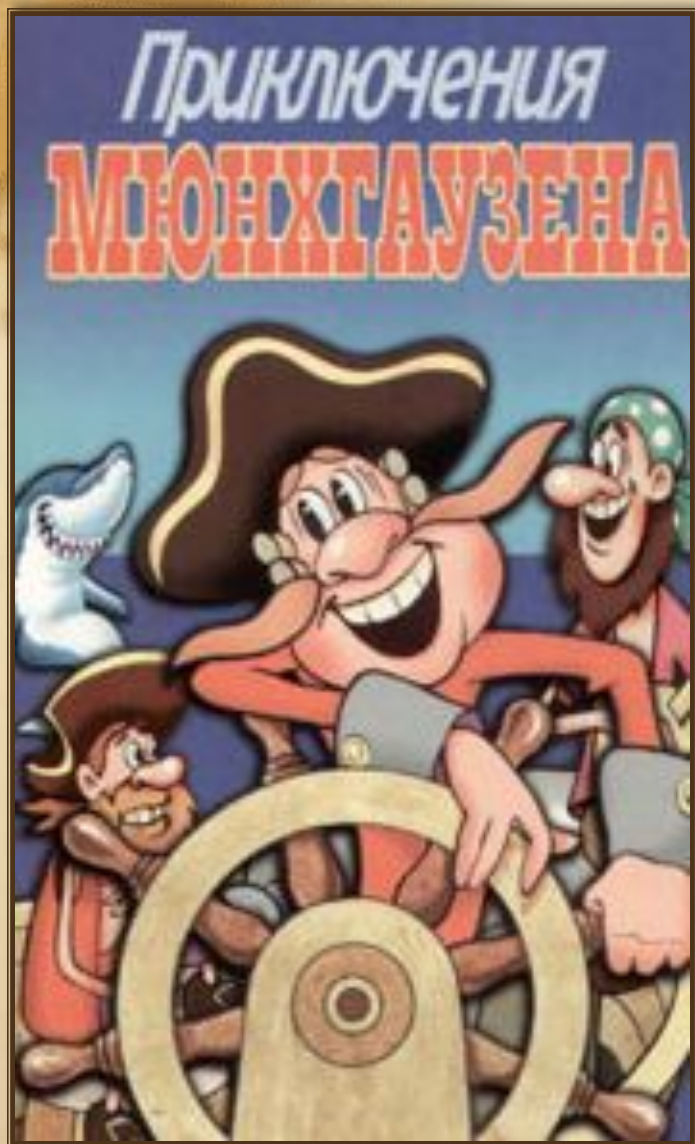
Московской области

2007-08 учебный год

Я хочу разобраться...



- Почему же эта тема?
- О бароне
Мюнхгаузене ...
- Чудесные рассказы
- За волосы
- Первый полет на
Луну
- Второй полет на Луну
- Вместо заключения...
- Мюнхгаузен в



Почему же эта тема?

- С раннего детства одной из моих любимых книг была именно эта. Много раз, листая её страницы и рассматривая картинки, я думала: «Может ли быть такое?» Повзрослев, изучая физику, я снова пробую разобраться в этом нелегком вопросе. Давайте вместе ответим на этот непростой вопрос!



Кто он? Мюнхгаузен

- Знаменитый барон Мюнхгаузен - не только герой любимых книг, пьес и кинофильмов. В Германии в XVIII веке был дворянин с такой фамилией и схожей биографией. Основатель рода - рыцарь Ремберт, живший в XII веке. Его потомки погибали в войнах. Один из них уцелел, потому что был монахом. По специальному указу монаха выпустили из монастыря. С него началась новая ветвь рода - Мюнхгаузен, что значит "дом монаха". Поэтому на гербах всех Мюнхгаузенов изображен монах с посохом и книгой.



Всемирная слава, выпала на долю "того самого" Мюнхгаузена, значившегося в родословной книге Нижнесаксонской ветви Мюнхгаузенов под номером 701. Иероним Карл Фридрих фон Мюнхгаузен родился 11 мая 1720 года в поместье Боденвердер недалеко от Ганновера.



В кругу друзей Мюнхгаузен часто рассказывал о своих удивительных похождениях в России, военных подвигах и забавных случаях на охоте.

Вперёд

Рассказы Мюнхгаузена, обладавшего даром импровизатора, пользовались успехом среди посетителей его вечеринок и были полны невероятных преувеличений, комичны и изобретательны. «Трудно поверить в их правдоподобие, смеешься от всего сердца». Первая публикация - история о коне на колокольне, волке, запряженном в сани, олене с вишневым деревом на голове, половине коня, взбесившейся шубе, вошедшие во все последующие издания. Всемирную славу Мюнхгаузену создали немецкие писатели Р.Э. Распе и Г. А. Бюргер написавшие ряд новых историй и напечатавшие их от лица барона, под названием «Повествование барона Мюнхгаузена о его чудесных путешествиях и походах в России» (1785). В России первые издания (с 1791) выходили под названием «Не любо, не слушай, а лгать не мешай».

Вперёд

**«Не любо, не слушай, а
лгать не мешай».**

**Попробуем с точки зрения
законов физики разобраться с 3
занимательными фактами,
изложенными в книге:**

- За волосы из болота**
- 1 полёт на Луну**
- 2 полёт на Луну**



**«...Однажды,
спасаясь от турок,
попробовал я
перепрыгнуть
болото верхом на
коне. Но конь не
допрыгнул до берега,
и мы с разбегу
шлепнулись в жидкую
грязь... Что было
делать? Схватив
себя за косичку, я изо
всех сил дернул вверх
и без большого труда
вытащил из болота**

За волосы

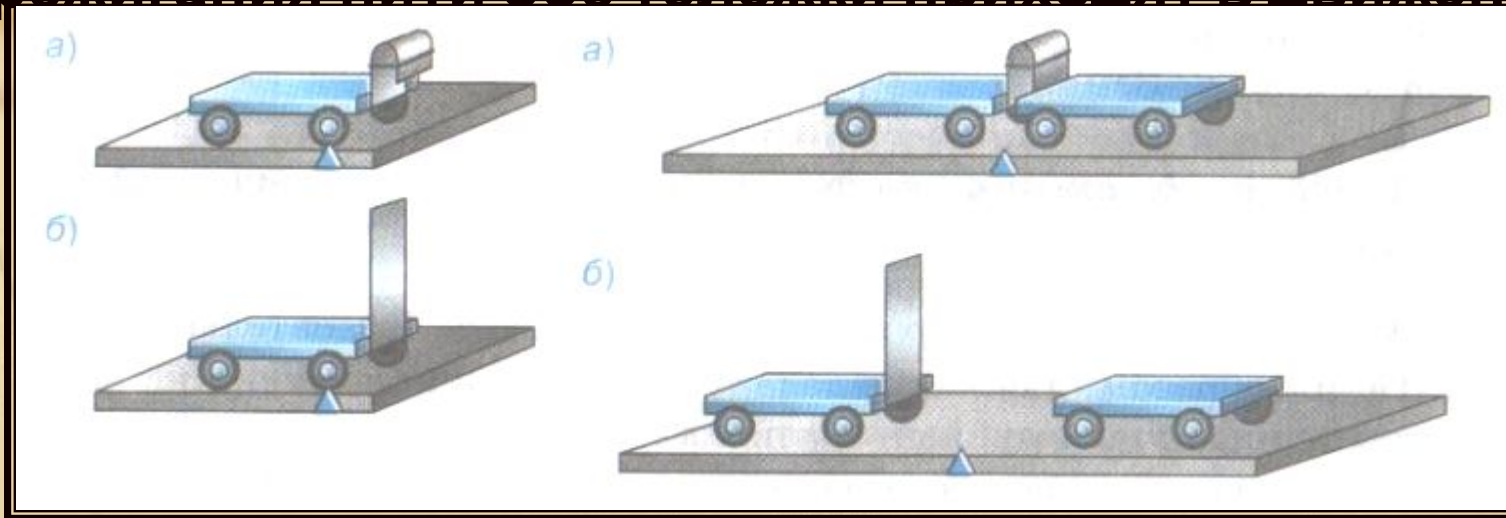


Вперёд

Проверим опытом . . .

1) при выпрямлении пластинки тележка остается на прежнем месте.

2) поставим еще одну такую же тележку, после пережигания нити обе тележки приходят в движение.



Что бы изменить скорость тележки, нужно второе тело. Опыт показал, что скорость тела (величина и направление) меняется только в результате действия на него другого тела.

Вывод: В данном случае барон Мюнхгаузен не мог приподнять себя и своего



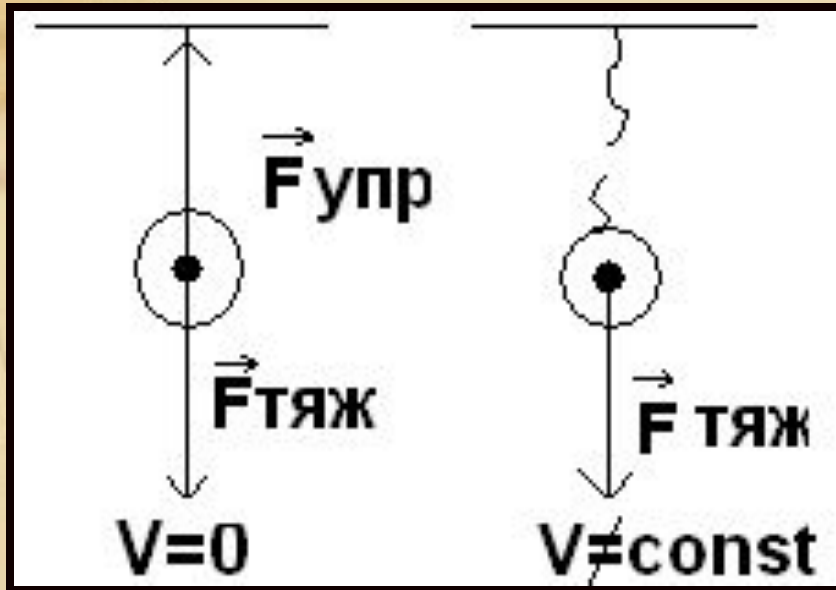
Первый полет на Луну



«...Веревка кончилась, и я повис в воздухе, между небом и землей. Это было ужасно, но я не растерялся. Не долго думая, я схватил топорик и, крепко взявшись за нижний конец веревки, отрубил её верхний конец и привязал его к нижнему. Это дало мне возможность спуститься ниже к Земле. Много раз мне приходи

Вперёд

Проверим опытом . . .



Если силы, действующие на тело компенсируют друг друга, то тело покоится или прямолинейно и равномерно движется. Если силы не компенсируют

Вывод: Обрубив верхний конец в веревки, Мюнхгаузен под действием силы тяжести должен был бы упасть вниз.



Второй полет на Луну

«...На восемнадцатый день поднялась ужасная буря. Ветер был такой сильный, что вскинул наш корабль над водой и понес его, как пушинку, по воздуху. Все выше, и выше, и выше! Шесть недель носились мы над самыми высокими тучами. Наконец увидели круглый



Вперёд

Проверим опытом . . .

Любое тело может стать искусственным спутником другого тела (планеты), если ему сообщить необходимую скорость.

Скорость, которую необходимо сообщить телу у поверхности планеты, называется первой **космической скоростью**. Если сообщить телу в горизонтальном направлении у поверхности Земли, то при отсутствии атмосферы оно станет искусственным спутником Земли, обращающимся вокруг нее по круговой орбите. Такую скорость спутникам способны сообщить только мощные космические ракеты.



Вывод : Значит, корабль барона Мюнхгаузена не мог быть заброшен на Луну, т.к. самая большая скорость ветра зафиксирована 2 сентября 1935 г во Флориде - 500 км/ч.

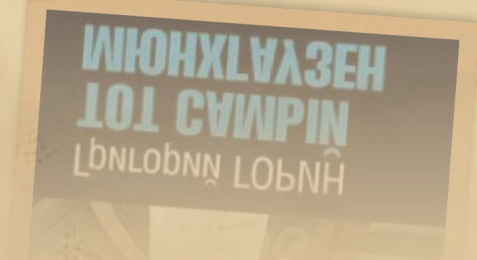
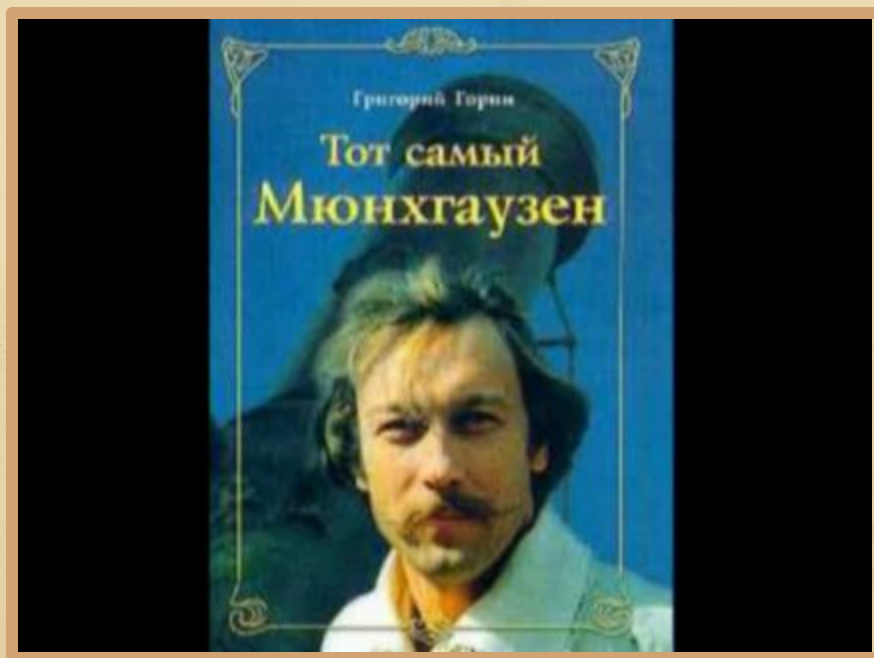
Вместо заключения...

- Если есть над чем задуматься, сронить соль с глаза, то .. это про нас. Есть душа, есть жизнь. Главное, верить в чудо, в чудесных людей, в чудаков - они строят наш мир. "Чудаки", слово произошло от слова чудо. Кто не верит в чудо, тот не удивит мир своими открытиями. Удивлять, шокировать, знакомить с тем миром что знаком, понятен, осязаем, и в тоже время не понятен - поиграть с ним, сделать себя частью мира, истории, времени - разве никому не хотелось? У каждого есть чуток "того самого", мало у кого смелости его. Стремиться надо, мы пока не садовники?



Мюнхгаузен в фильмах

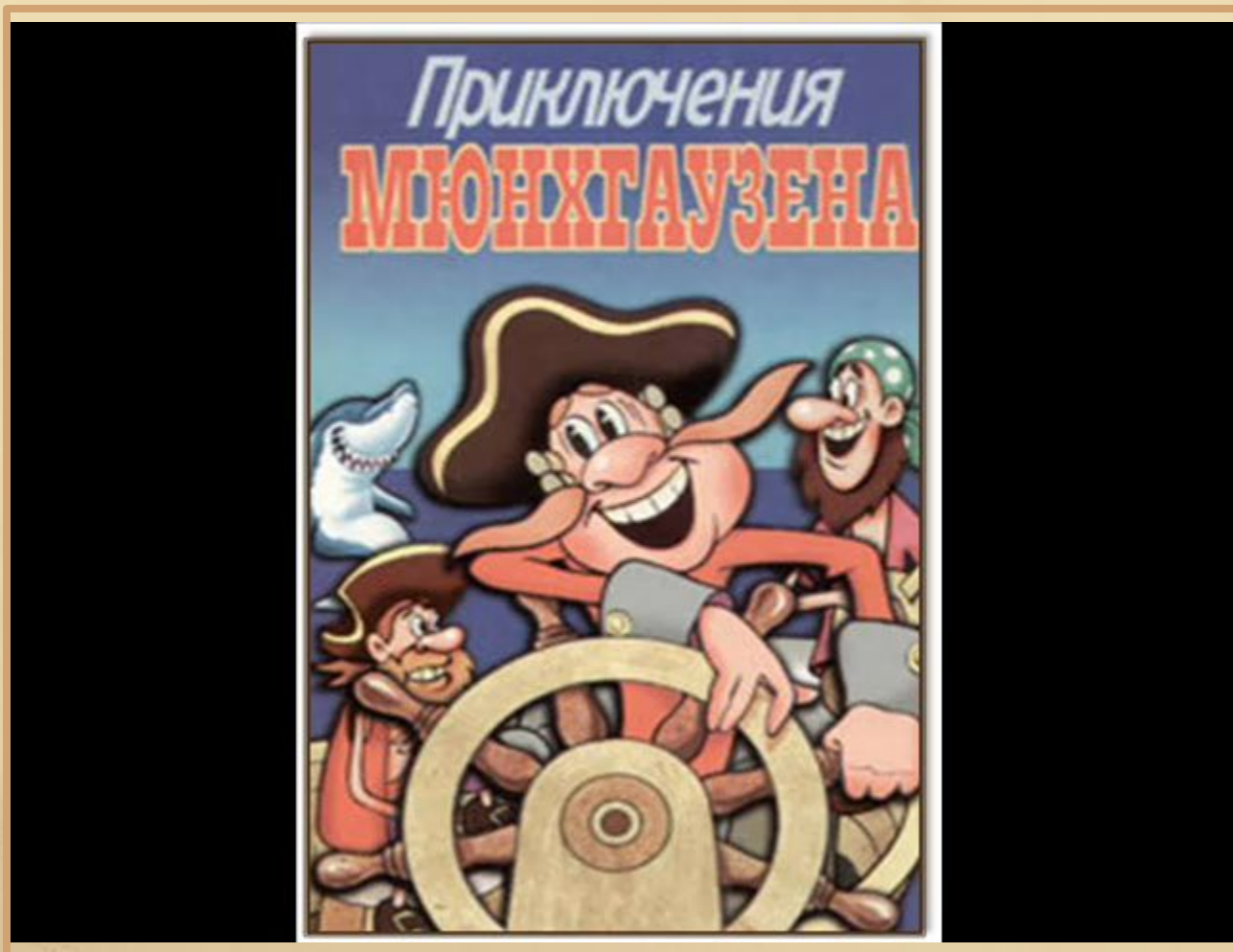
ЖМИ!!!



Мюнхгаузен в мультфильмах



ЖМИ!!!



Литература

- Распе Р.Э. Приключение барона Мюнхгаузена М.:Самовар, 2006.
- Мякишев Г.Я., Буховцев Б.Б. Физика.10 класс М.:Просвещение, 2004.
- Перельман Я.И. Занимательная физика М.:Триада-Литера, 1994.
- Перельман Я.И. Знаете ли вы физику? Домодедово ВАП, 1994.
- Сухарева О.В. Кто был кто в России от Петра I до Павла I, Москва, 2005

