



# Научная лаборатория



# Рассказ о профессии физик-химик

Издавна люди особое внимание уделяли процессам, которые происходили в окружающем мире. Ведь во многом от понимания окружающего мира зависела жизнь людей. Физика и химия – фундаментальные естественные науки, развитие которых изменило мир! Химии мы обязаны появлением лекарств, резины, синтетического волокна, пластмассы и многих других неотъемлемых атрибутов нашей жизни. Появление компьютеров, автомобилей, электричества, самолетов, радиосвязи непосредственно связано с развитием физики.

Кто же тот человек – учёный, который творит все эти открытия? Несколько столетий назад ученые были разбросаны по всему миру, искали отовсюду информацию и занимались исследованиями оставаясь в большинстве своём изолированными друг от друга. Сейчас учёный – это человек занимающийся изучением какой-либо узкой области. Эта область зачастую лежит в пересечении нескольких наук: физики и химии, биологии и химии и тд. Помимо своего исследования необходимо также контактировать с другими группами учёных, обмениваться достигнутыми результатами, находить новые и новые решения, используя последние достижения ученых во всех затронутых областях.

Выбирая профессией – ученого-исследователя важно понимать, что это должно быть делом всей жизни, только постоянно находясь в научной среде, со временем можно накопить опыт и знания для серьезного и осмысленного открытия или изобретения.

Подводя итог, обозначим черты современного исследователя:

Высокие интеллектуальные способности

Знание иностранных языков для свободного общения с коллегами из разных стран

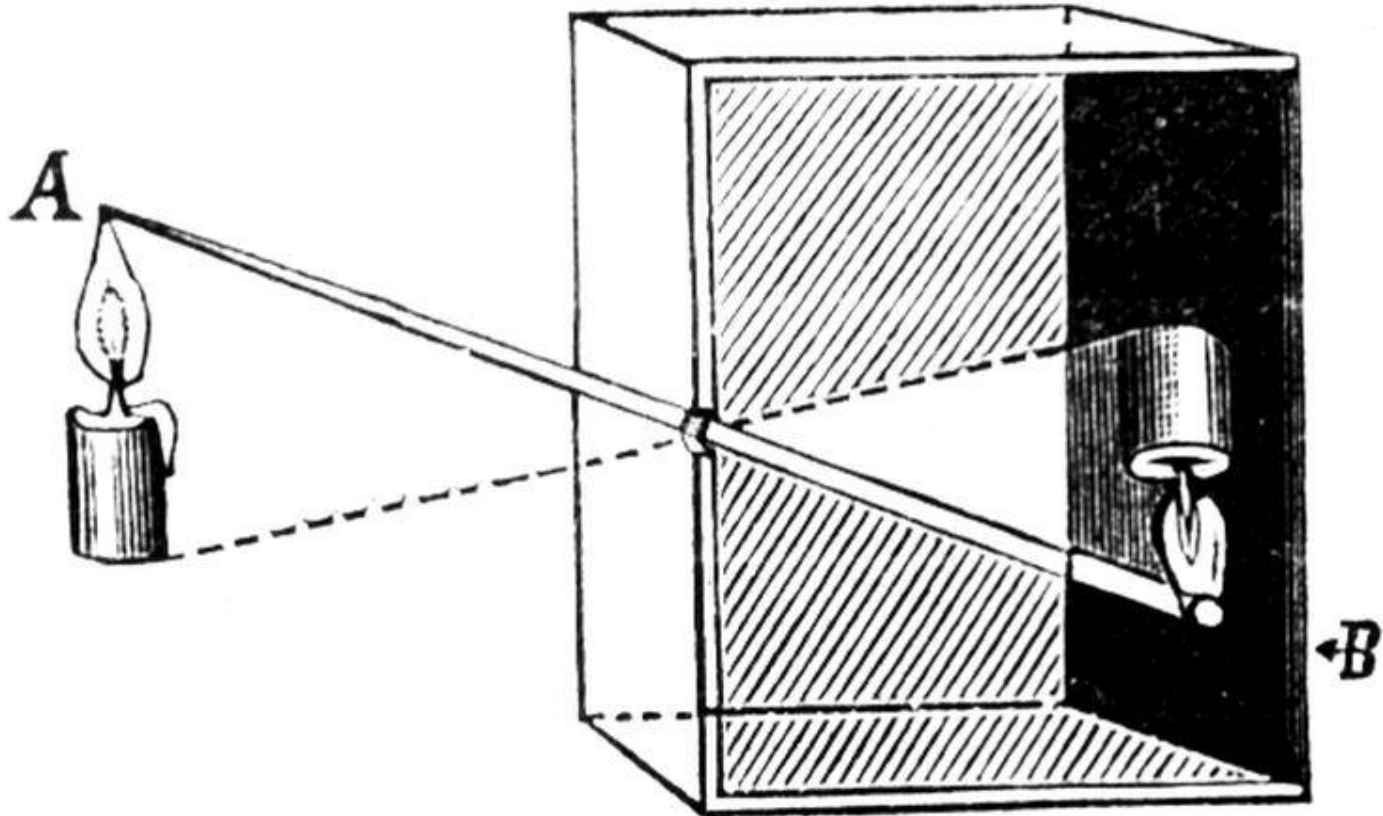
Умение максимально продуктивно обмениваться информацией

Терпение: большие изобретения не приходят сразу

Как же достичь научных успехов в области физики и химии? Задуматься об этом нужно ещё в школе: уделять больше времени техническим дисциплинам, участвовать в различных олимпиадах и научных конференциях. Поступив в университет, у вас появится возможность заниматься исследованиями и работать ассистентом ученого, занимавшегося понравившимся вам направлением. Ну и конечно, настанет тот час, когда вы начнете совершенно новое, свое исследование, результаты которого, быть может, потрясут мир!

# ЛОТЫ

Камера - обскура



Материалы.

1) Коробка (не плоская)

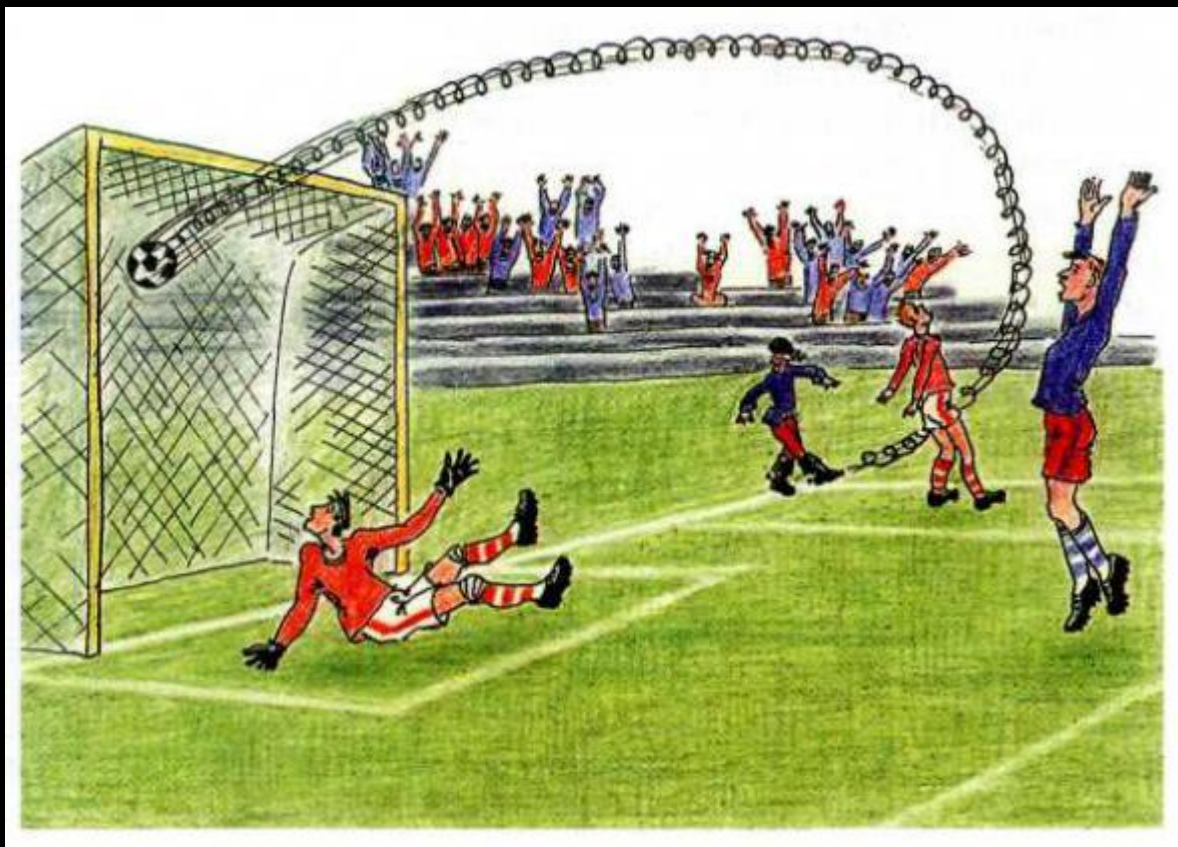
2) Ножницы

3) Любое средство для зачернения боковых сторон (черная бумага, гуашь и тд)

4) Мобильный телефон (мой)

Цена: 20 кипарисов

# Эффект Магнуса



Материалы:  
2 пластиковых стаканчика  
скотч  
веревка (аналог шнурка)  
Цена: 15 кипарисов

# Рисунки на молоке



Материалы

1 тара

2 молоко

3 моющее средство

4 пищевые красители

Цена: 10 кипарисов

# Знаток 320 схем

**ЗНАТОК™**

Условные обозначения и цифровые коды, используемые в электрических схемах

Код	Название	Условное обозначение	Код	Название	Условное обозначение
25	Антенна		41	Конденсатор 0.1 uF*	
26	Зеленый светодиод		42	Конденсатор электролитический 10 uF *	
27	Лампа 6V		43	Конденсатор электролитический 100 uF *	
28	Микрофон		44	Конденсатор электролитический 470 uF *	
29	Усилитель мощности		50	Усилитель высокой частоты	
30	Резистор 100 Ω (Ом)**		51	PNP-транзистор	
31	Резистор 1 К** (кОм)		52	NPN-транзистор	
32	Резистор 5.1 К** (кОм)		53	Реостат (переменный резистор)**	
33	Резистор 10 К** (кОм)		54	Переменный конденсатор	
34	Резистор 100 К** (кОм)		55	Высокочастотная интегральная схема FM-диапазона	
40	Конденсатор 0.02 uF *				

\*Если выбирается данный лот, то он единственный. Полноценное занятие с целью завлечь детей схемотехникой. Схемы есть на любой возраст)  
 Материалы – набор (рассчитываю на 8 штук по ТЗ)  
 Цена: 30 кипарисов

# Поверхностное натяжение.

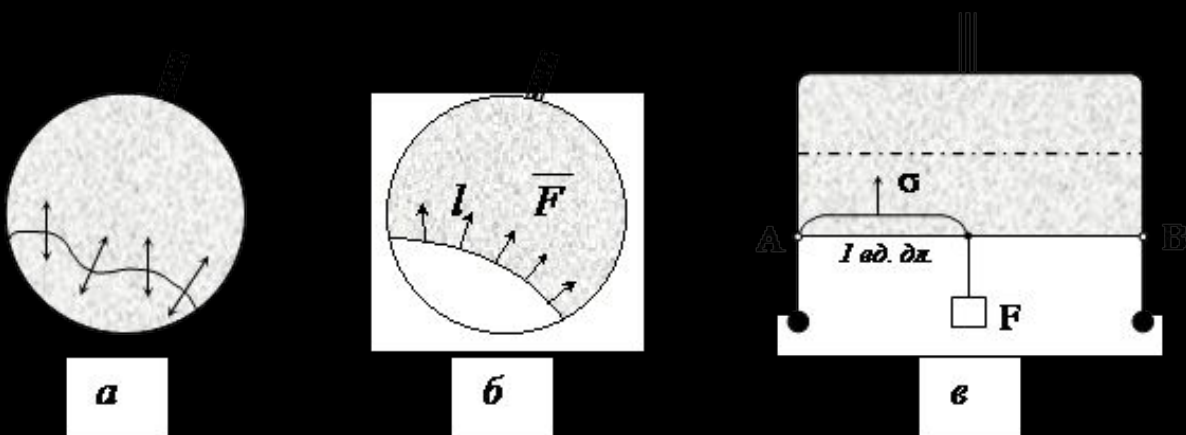
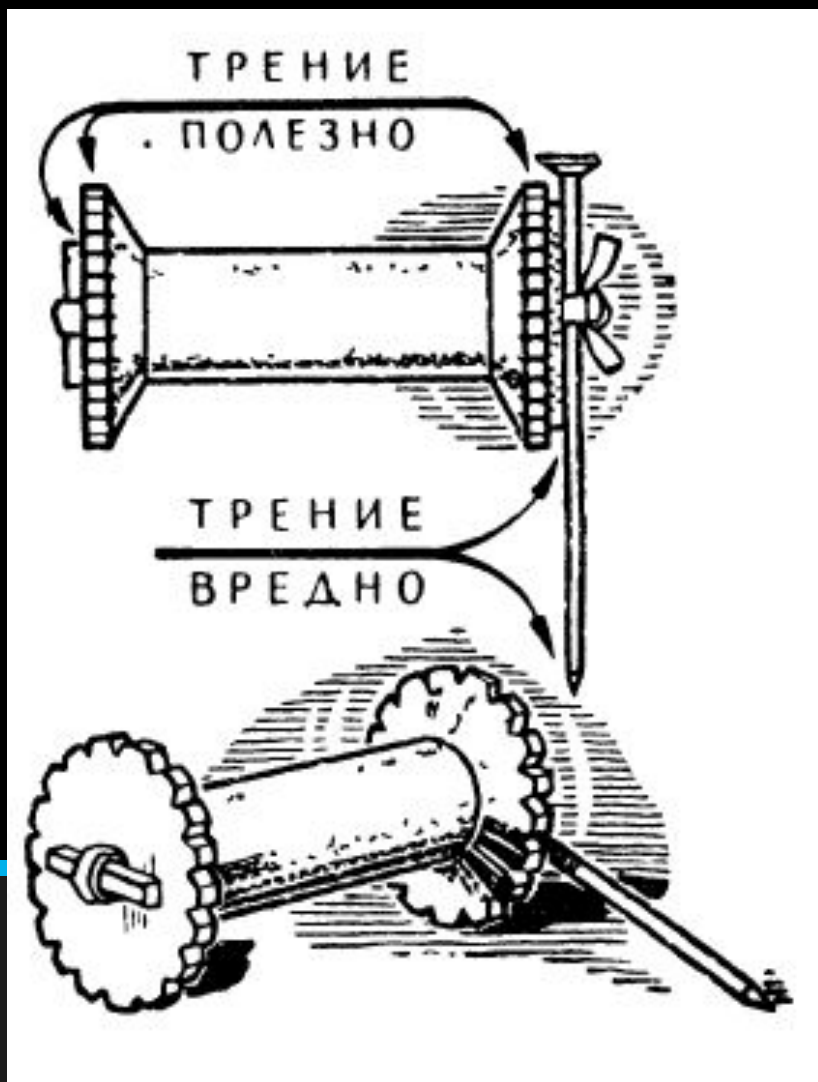


Рис. 1

Материалы – проволока, нитки, мыльный раствор  
Цена: 5 кипарисов

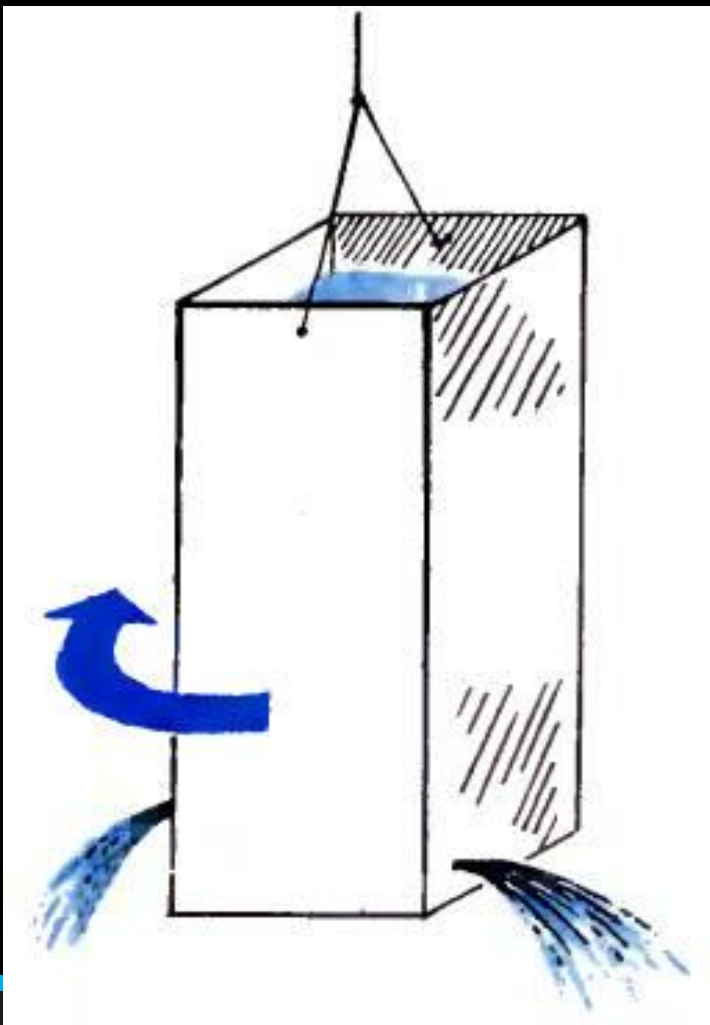


# Катушка-ползушка



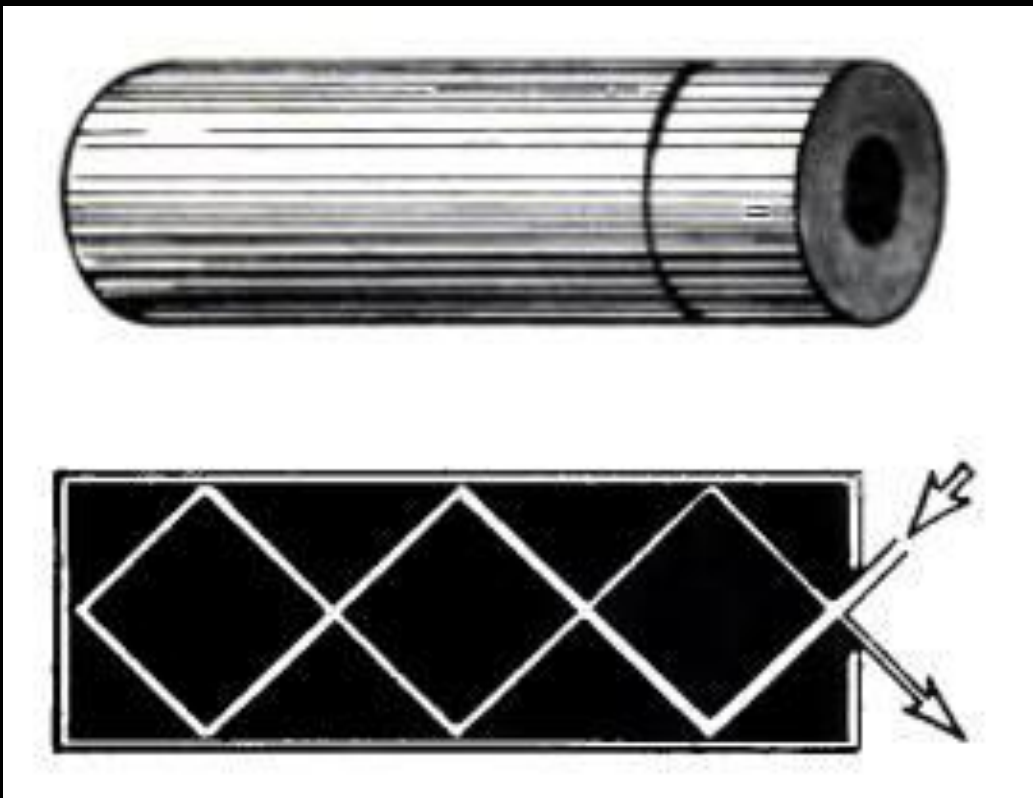
Материалы.  
Резинки канцелярские  
Стержни  
Катушки от ниток деревянные!  
Мыло  
Цена: 13 кипарисов

# Большое Сегнерово Колесо



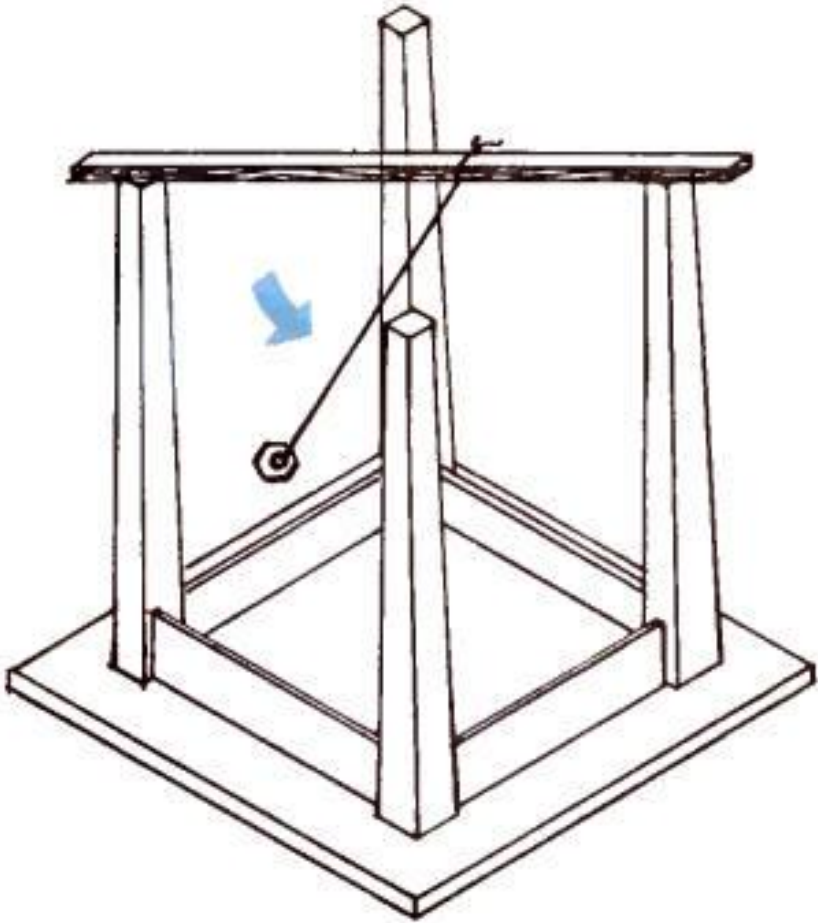
Материалы:  
Пакет и нитка

# Абсолютно черное тело



Каробка(маленькая), черная краска

# Маятник Фуко



Табуретка, нитка, гайка(грузик)

# Яйцо в воде

