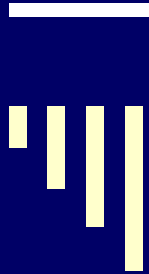




**Презентацию подготовил
учащийся 11 класса
МОУ «Керчевская СОШ»
Чердынского района Пермского края
Шатров Михаил
Учитель Малышева Е.В.**





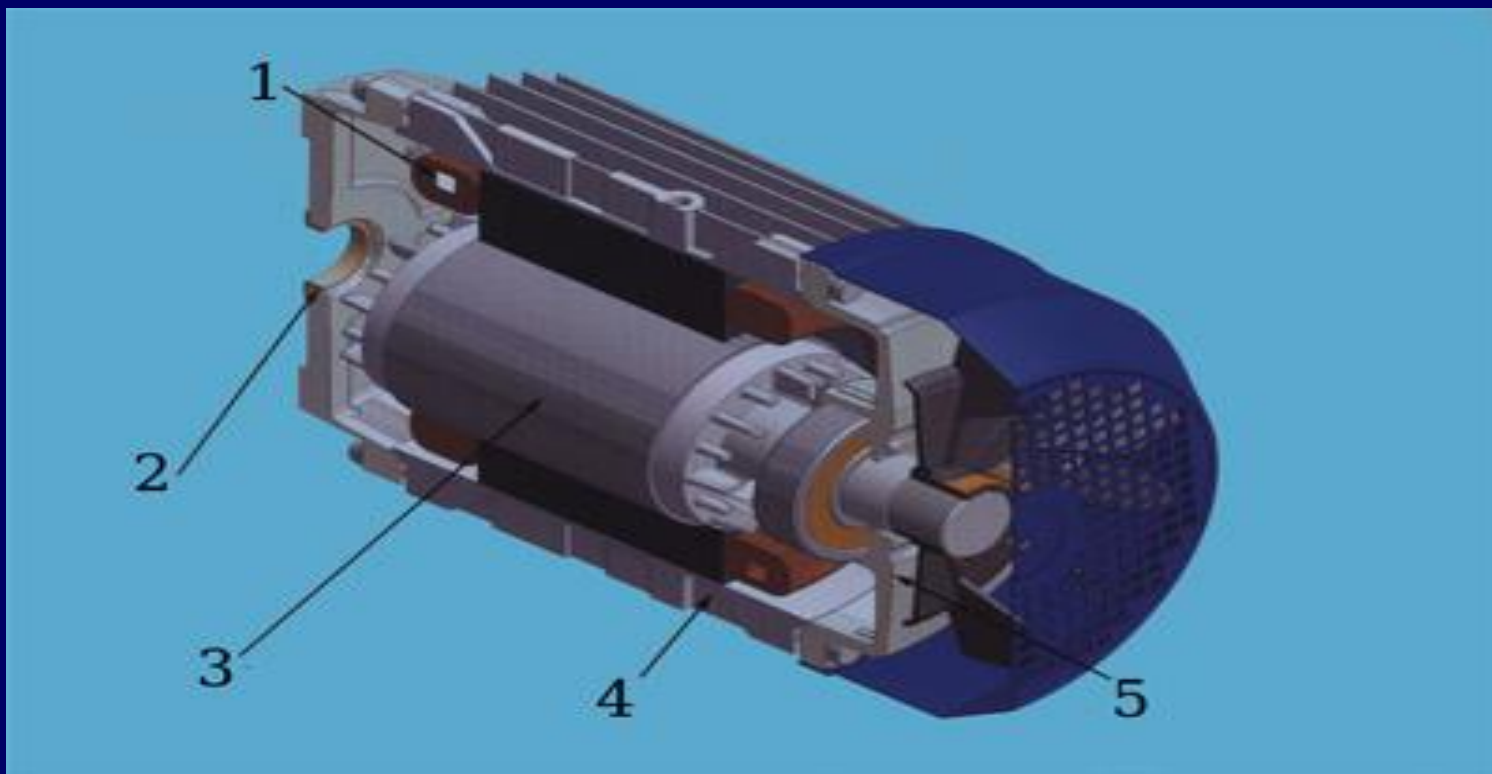
Диапазон длин волн

От 10^9 до 10^4 м

Диапазон частот

От 10^{-1} до 10^4 Гц

Устройством излучения является - Генератор





Генератор

ГЕНЕРАТОР - устройство, вырабатывающие электрическую энергию либо создающие электрические, электромагнитные, световые или звуковые сигналы — колебания, импульсы (напр., ламповый, магнетронный, квантовый, ультразвуковой генераторы).



Свойства

- Нагревание проводников
- Химическое действие
- Магнитное действие

и

е

