

НОВЫЕ ВОЗМОЖНОСТИ МИКРОСХЕМ ПРИ НЕШТАТНОМ ПИТАНИИ

Автор:

**Бирюкова Ксения Сергеевна,
10А класс, МОУ «Гимназия №5»,
город Юбилейный Московской области,
Birykova.1996@mail.ru**



**2011-2012
учебный год**

**Научный руководитель:
профессор кафедры «Прикладная
механика и математика»
Московского государственного
строительного университета,
д.т.н., с.н.с
Лебедев Владимир Валентинович,
Lebedev_v_2010@mail.ru**

Цель работы: исследовать новый режим работы микросхемы 74LS04 (К155ЛН1, КМ155ЛН1) и возможности его практического применения.

Новизна работы: выявление неизвестных возможностей созданных серийных промышленных деталей.

Актуальность работы: значительное упрощение, снижение стоимости и энергопотребления, повышение надёжности электронных устройств.

Практическая значимость: создание принципиально новых устройств для повседневного применения.

Знают ли разработчики то, что они создали?



КАК ЭТО НАЧИНАЛОСЬ?

Планировали изготовить «глушилку» радиосигнала.
Схема взята из Интернета.

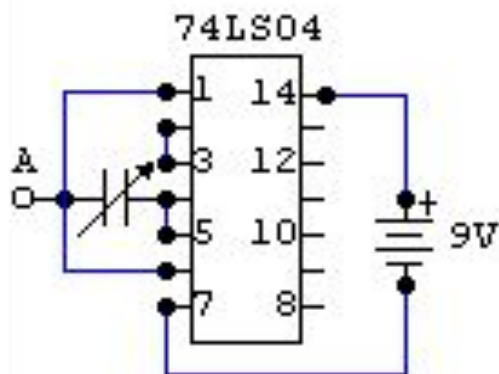


Авторское описание схемы.

Глушит диапазон частот примерно в 500 МГц.

Можно глушить как телевизор, так и радиоприёмник, сотовые и т.д.

Глушит всё на расстоянии в 100 - 250 м.



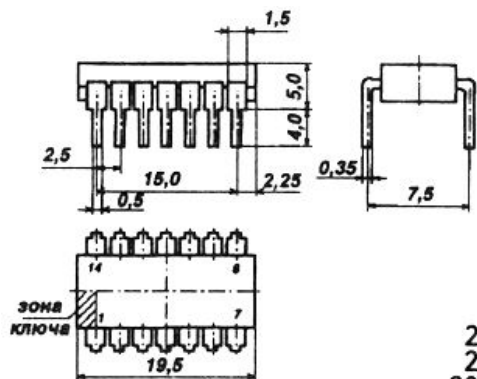
**Собрали – ничего не получилось!
Эффект – практически нуль!
Глушит КВ и УКВ в пределах комнаты.**

Справка: 74LS04 в России известна как 155ЛН1 (6 инверторов).
Однако напряжение питания у этих микросхем 5В, а не 9В.
Подключили осциллограф, стали изменять напряжение питания...

До сих пор не перестаём удивляться!

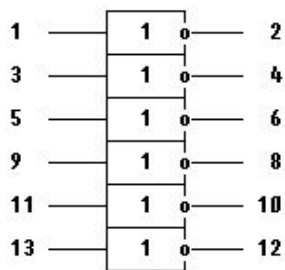


ПОДРОБНО ИЗУЧИЛИ СПРАВОЧНИКИ



201.14-1
201.14-2
201.14-13

К155ЛН1, КМ155ЛН1



Зарубежные аналоги SN7404N, SN7404J

TL/F/6345 54LS04/DM54LS04/DM74LS04 Hex Inverting Gates
June 1989 General Description

This device contains six independent gates each of which performs the logic INVERT function.

Features

Y Alternate Military/Aerospace device (54LS04) is available.

Contact a National Semiconductor Sales Office/ Distributor for specifications.

Recommended Operating Conditions. Symbol Parameter DM54LS04 **DM74LS04** Units

Min Nom Max Min Nom Max

VCC Supply Voltage 4.5; 5; 5.5; 4.75; 5; 5.25 V

V_{IH} High Level Input Voltage 2 2 V

V_{IL} Low Level Input Voltage 0.7 0.8 V

Номинальное напряжение питания 5В (5 %).

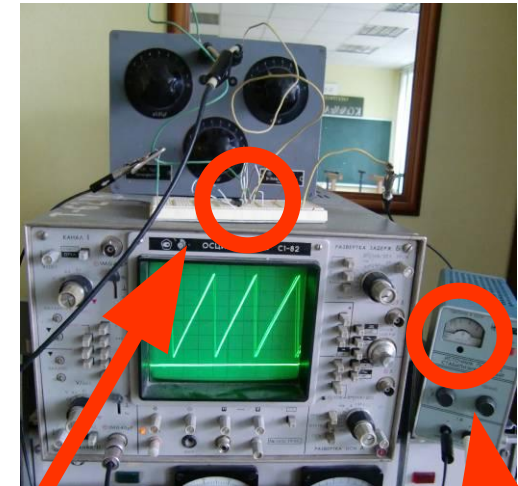
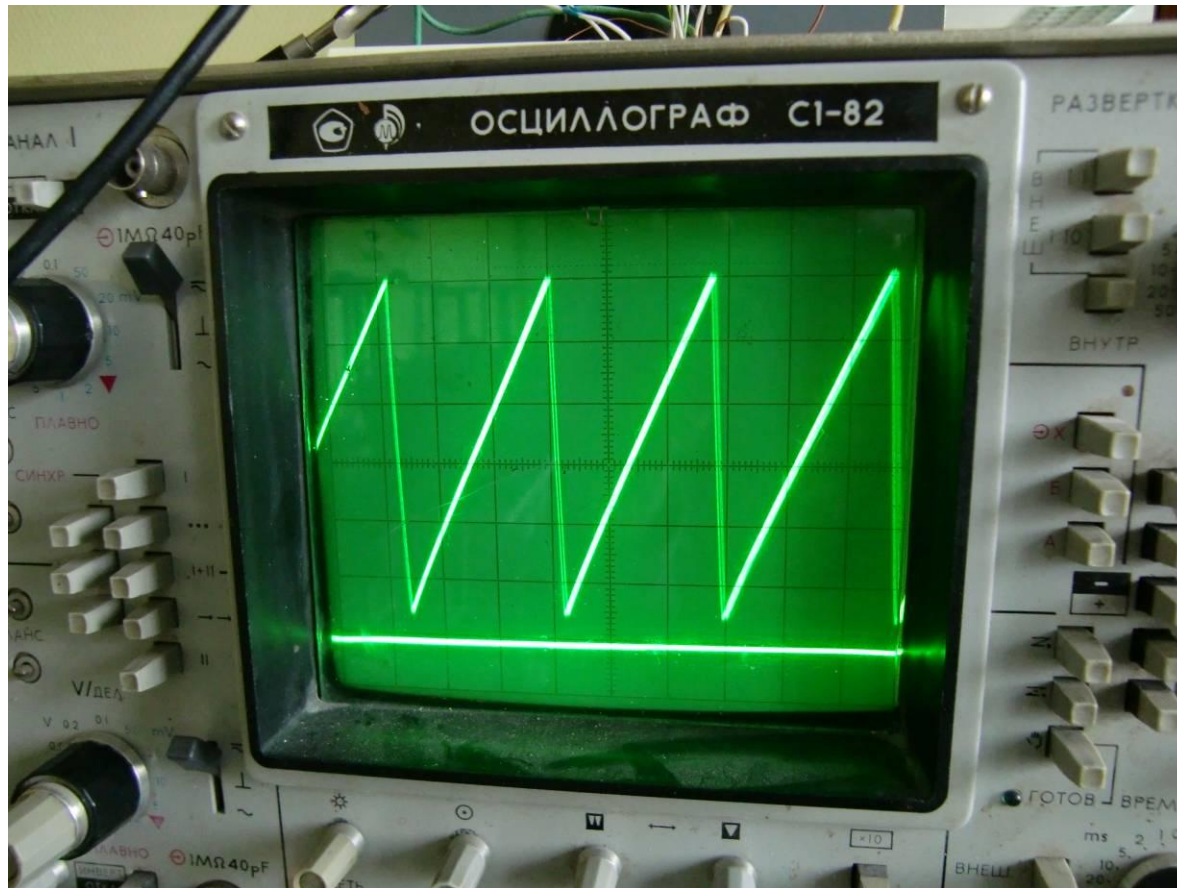
Запоминаем напряжение питания!



Интегральные микросхемы и их зарубежные аналоги: Справочник. Том 2.//

А. В.Нефедов. - М.: ИП РадиоСофт, 1998г. - 640с.:ил.

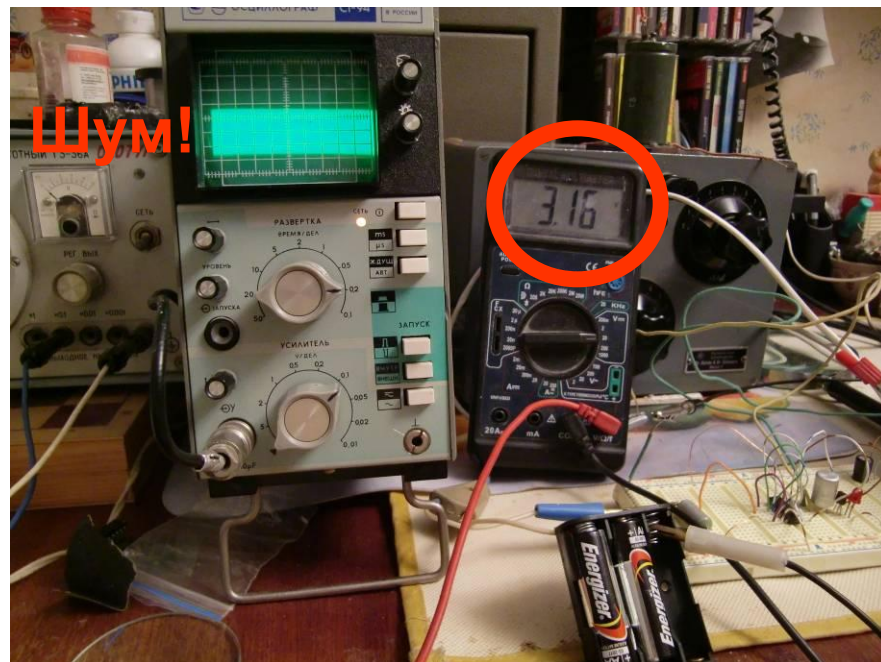
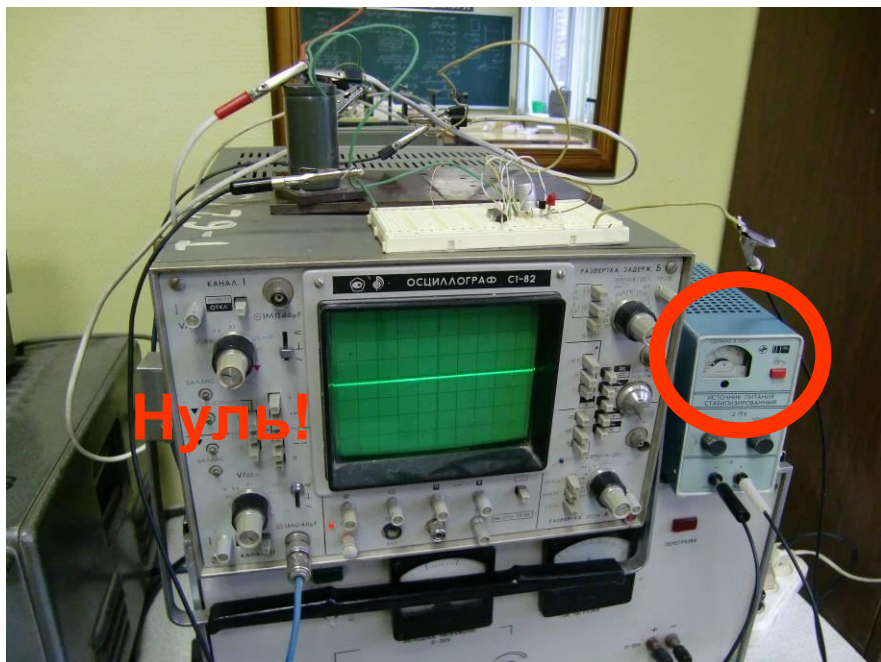
НОВЫЕ ЗНАНИЯ О МИКРОСХЕМЕ



Микросхема при таком питании должна «молчать», а она выдаёт идеальную «пилу».

Когда на микросхему подали напряжение питания 2,4-2,8В, она заработала как идеальный генератор пилообразного напряжения.

Вопрос первый – при каком напряжении питания получается «пила»?



$U_{\text{питания}} < 2,4\text{В}$

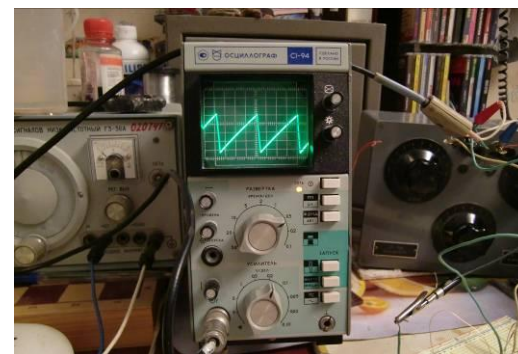
Микросхема «молчит»!

$U_{\text{питания}} > 2,8\text{В}$

Известная «глушилка»!

Этот режим работы микросхемы не исследован ранее.

ПЕРЕПРОВЕРИЛИ МНОГО РАЗ - ИДЕАЛЬНАЯ ПИЛА ПРИ ДАЛЕКО НЕИДЕАЛЬНОМ НАПРЯЖЕНИИ ПИТАНИЯ

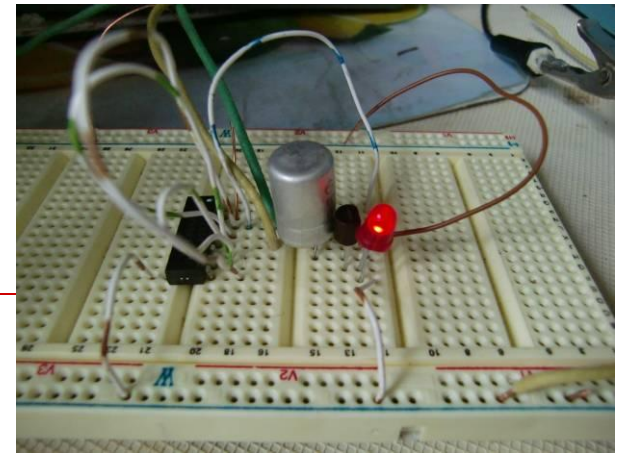
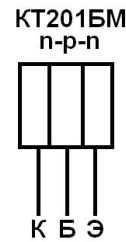


2,4В

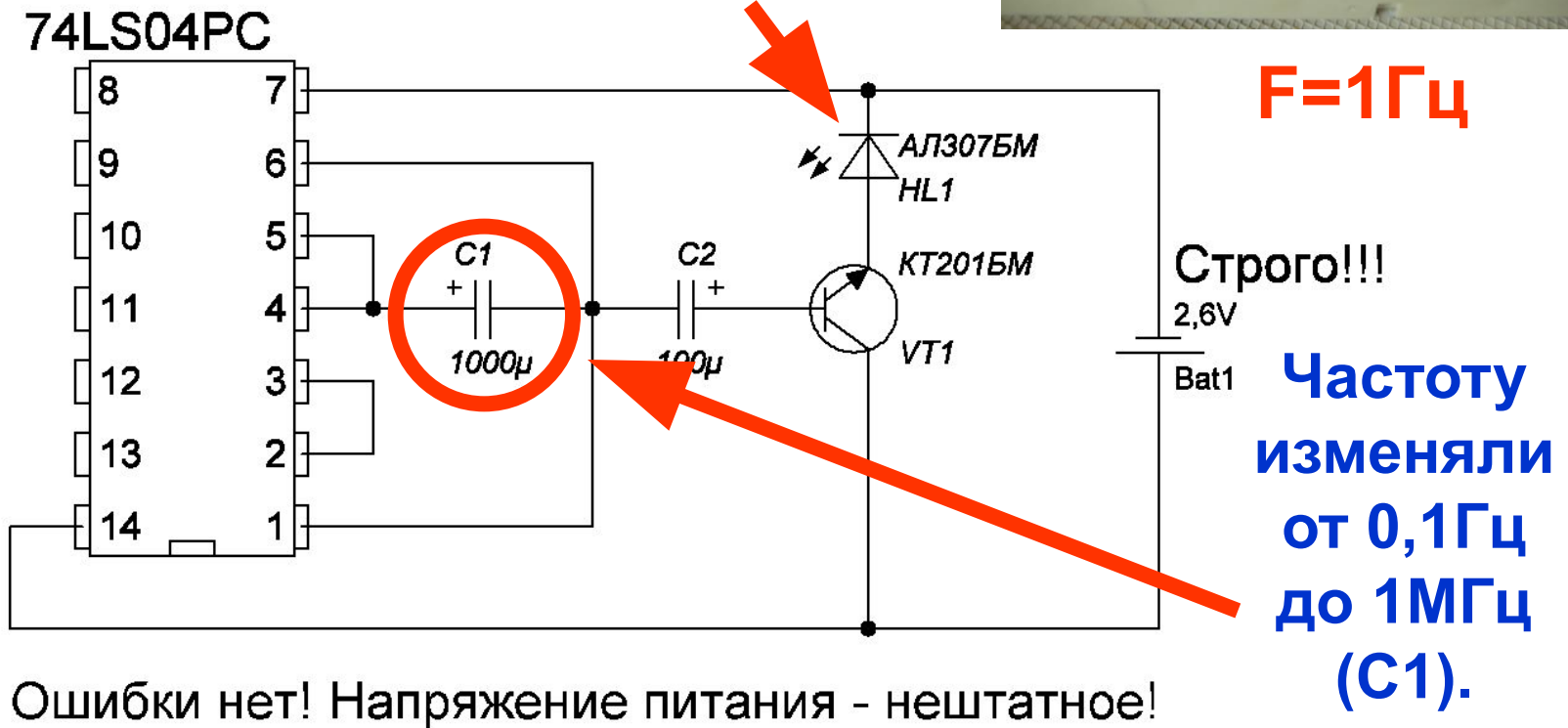
...
2,8В

«Пила» появляется только в диапазоне 400мВ!

Вопрос второй – в каком диапазоне изменяется частота «пилы»?

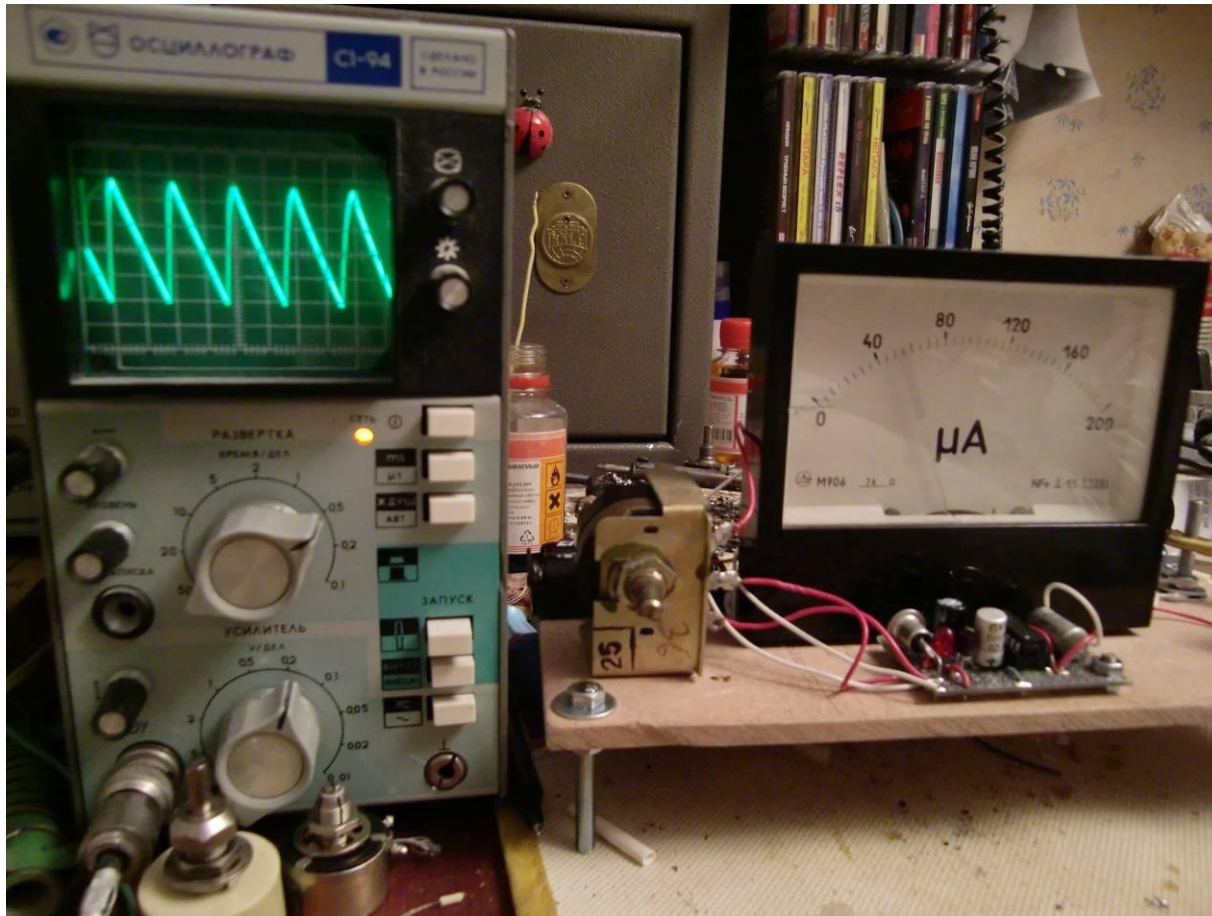


Мигание светодиода!



Верхняя частота ограничена только элементной базой.

Вопрос третий – не является ли «пила» длительным переходным процессом?



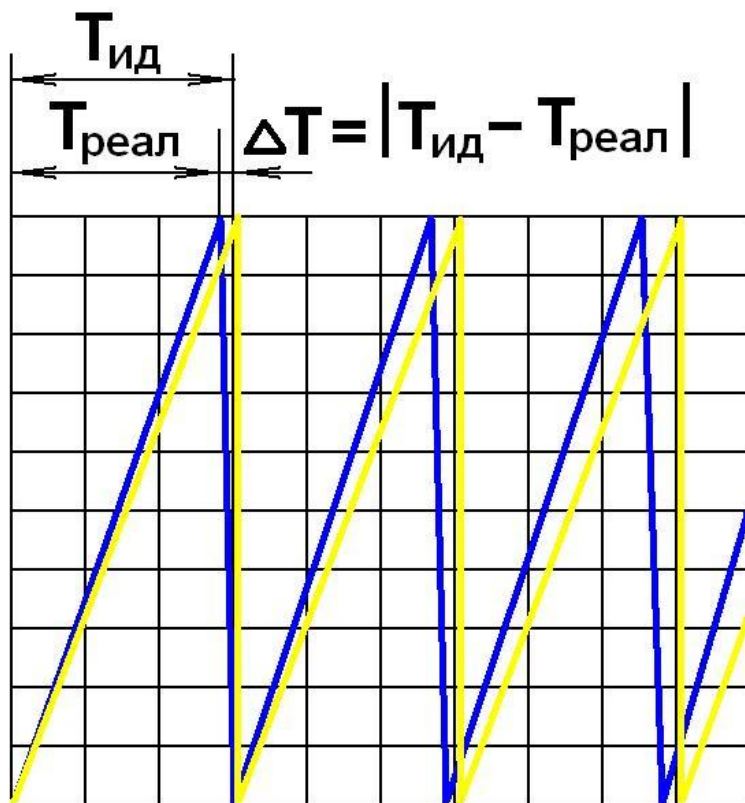
Микросхему оставили работать на ночь. Утром опять подключили осциллограф – «пила» как была, так и осталась с той же частотой 1кГц и с той же амплитудой 200мВ.

Вывод.

Пилообразный сигнал – это новый штатный режим работы микросхемы 74LS04 при нештатном питании (заниженном в 2 раза по напряжению).

Интересно, был ли этот режим заложен в техническое задание на микросхему?

Вопрос четвёртый – идеальна ли «пила»?



$T_{ид}$ - период идеального сигнала с вертикальным фронтом

$T_{реал}$ - период реального сигнала с наклонным фронтом

Абсолютная ошибка:

$$\Delta T = |T_{ид} - T_{реал}|$$

Относительная ошибка:

$$r = \frac{\Delta T}{T_{ид}} (\%)$$

Пример:

$U = 2,6\text{В};$

$T_{ид} = 3\text{ мс};$

$T_{реал} = 2,8\text{ мс};$

$T = 0,2\text{ мс};$

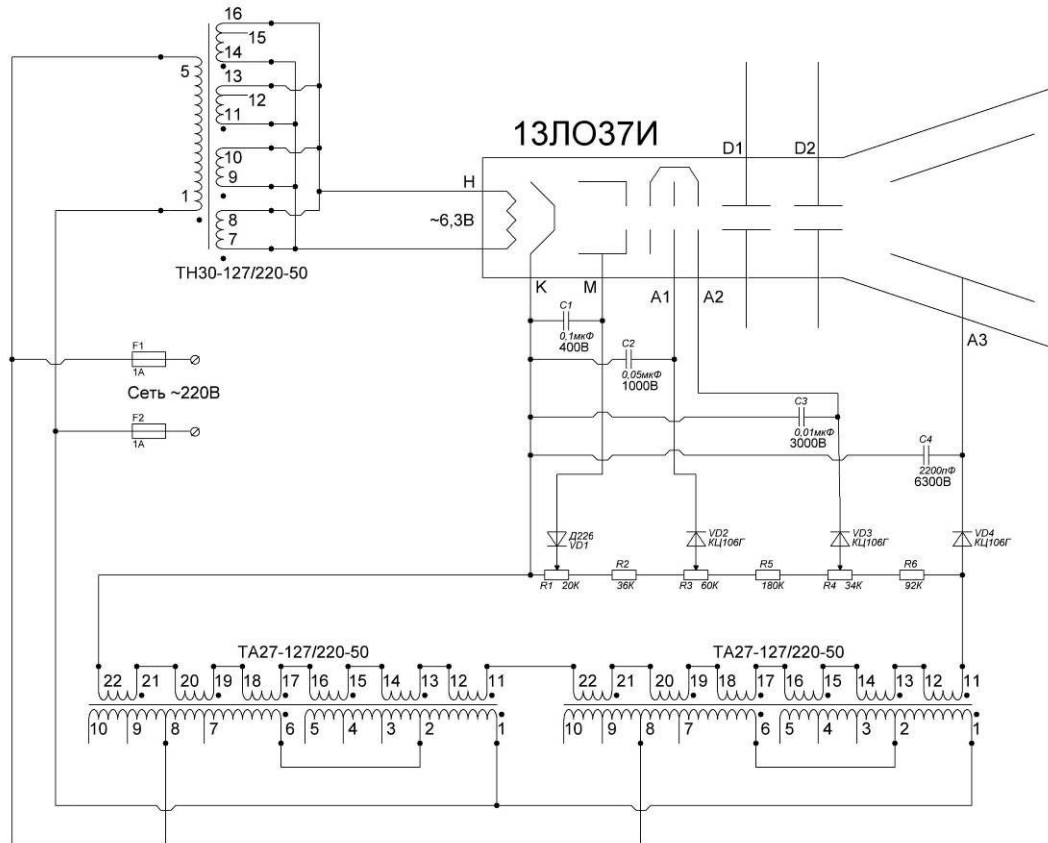
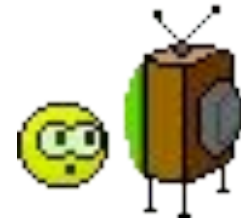
$r = 0,067;$

ошибка 7%.

Справка:
точность параметров радиодеталей 5-20%.

Получена прекрасная для радиотехники точность пилообразного сигнала.

Зачем нужен генератор пилообразного напряжения?



Этот генератор – основа блока строчной развёртки в любом телевизоре, мониторе, дисплее и т.д.

Пилообразное напряжение подаётся на отклоняющие пластины электронно-лучевой трубки.

Линейное изменение напряжения на отклоняющих пластинах заставляет луч пробегать строку экрана слева направо, а кадр – сверху вниз.

Запустили электронно-лучевую трубку в режиме свечения точки.

Изготовили монитор



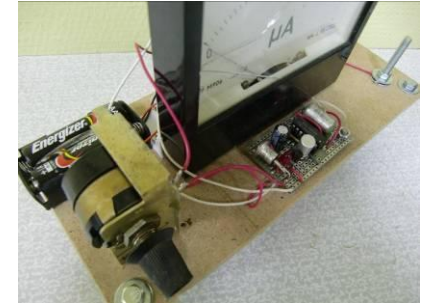
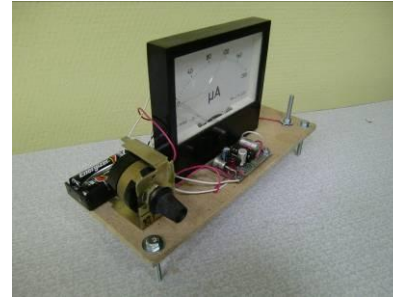
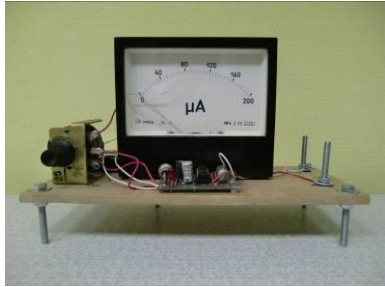
Из старого
осциллографа
вынули ЭЛТ
13ЛО37И



Два последовательных анодных трансформатора ТА27 с делителем напряжения, с диодами КЦ402Г и с конденсаторами почти «дотянули» ЭЛТ до режима.

Этого монитора достаточно для доказательства работоспособности схемы.

Неожиданное применение схемы - логопедия



Такой прибор заинтересовал логопедов для отработки правильного дыхания, особенно у заикающихся детей.

Известная методика основана на компьютерной установке с биологической обратной связью (БОС).

Созданный прибор – генератор пилообразного напряжения. Он позволяет зрительно контролировать правильное дыхание – быстрый вдох и плавный выдох. Стрелка микроамперметра резко двигается вправо и плавно возвращается влево.

Ритм дыхания подстраивается под движение стрелки прибора.

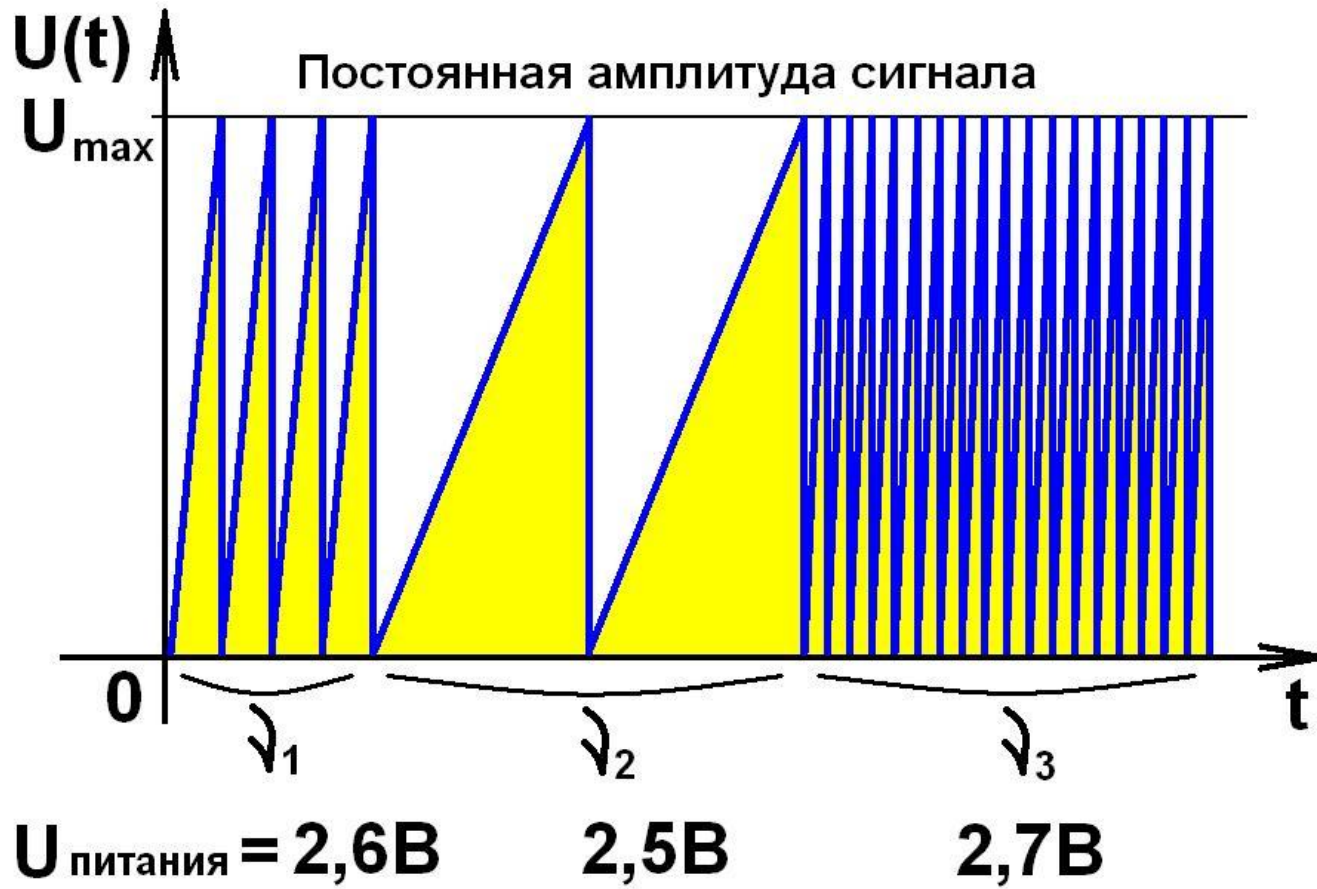
НОВОЕ НАПРАВЛЕНИЕ – ЧАСТОТНАЯ МОДУЛЯЦИЯ ПИЛООБРАЗНЫХ СИГНАЛОВ

Изменение напряжения питания в пределах 2,4-2,8В приводит к изменению частоты в **МИЛЛИОН** раз!
Это 60 дБ!!!

Практические применения этого явления.

1. Сверхточное измерение напряжений, аналогичное сложным микросхемам перевода «напряжение-частота».
 2. Частотная модуляция пилообразных сигналов без сложных смесительных частотных схем.
-

ПРИНЦИП И МЕТОД ЧАСТОТНОЙ МОДУЛЯЦИИ ПИЛООБРАЗНОГО СИГНАЛА



Преимущества.

1. Простота.
2. Надёжность.
3. Экономичность.
4. Точность.
5. Сложение.
6. Демодуляция.



Изменение напряжения питания приводит к изменению частоты сигнала!

ВЫВОДЫ



1. Открыт новый режим работы микросхемы 74LS04 при нештатном питании 2,4-2,8В – генерация идеальных пилообразных импульсов.
 2. Пилообразное напряжение получается очень точным, ошибка вертикального фронта не превосходит 7%.
 3. При пониженном напряжении питания микросхема совершенно не нагревается.
 4. Частота пилообразных импульсов очень сильно зависит от напряжения питания, изменяется от 0,1Гц до 1МГц, что позволяет применять микросхему для сверхточного измерения малых напряжений.
 5. Зависимость частоты пилообразного сигнала от напряжения позволяет очень просто аппаратно реализовать метод частотной модуляции пилообразных сигналов.
 6. На основе пилообразных сигналов очень просто аппаратно реализуется удвоитель частоты методом сдвига по фазе на половину периода.
 7. Генератором пилообразных сигналов с частотой приблизительно 0,2-0,4Гц заинтересовались логопеды для отработки правильного дыхания, особенно у заикающихся детей, методом биологической обратной связи (БОС).
-

Проблема: почему свойства гармонических сигналов изучены, а треугольных – нет?