

Огнестойкость строительных конструкций

Член-корреспондент РААСН, доктор технических наук, профессор
Фёдоров Виктор Сергеевич

Актуальность проблемы



В Российской Федерации за один год в среднем происходит 250 тыс. пожаров, уничтожаются ценности на 44 млрд. руб., погибает свыше 18 тыс. человек и ещё большее количество людей получают травмы.

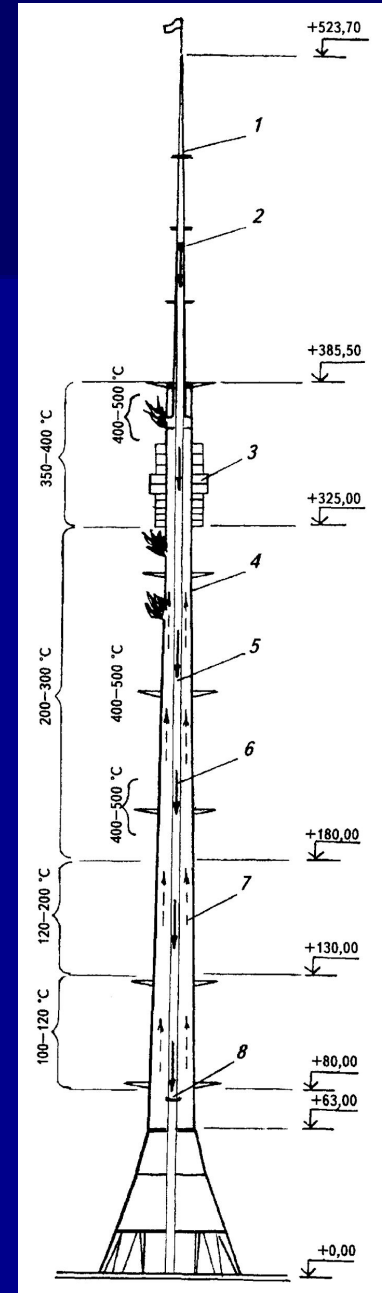
Актуальность проблемы

- С каждым годом число пожаров в зданиях и сооружениях не только не уменьшается, но и имеет тенденцию к увеличению.
- Чтобы здания и сооружения отвечали современным требованиям конструктивной безопасности, наряду с традиционными расчётами несущих систем и их элементов по прочности и эксплуатационной пригодности необходимо также проводить и расчёт на огнестойкость.
- К сожалению, проблеме расчётной оценки огнестойкости несущих конструкций зданий и сооружений долгое время не уделялось должного внимания. Однако интенсивное развитие современных городов, усложнение конструктивных схем, возрастание пролётов и этажности зданий и сооружений на фоне отдельных крупных пожаров последнего десятилетия заставило техническую общественность обратиться к проблеме огнестойкости.

Пожар на Останкинской телевизионной башне (2000 г.)

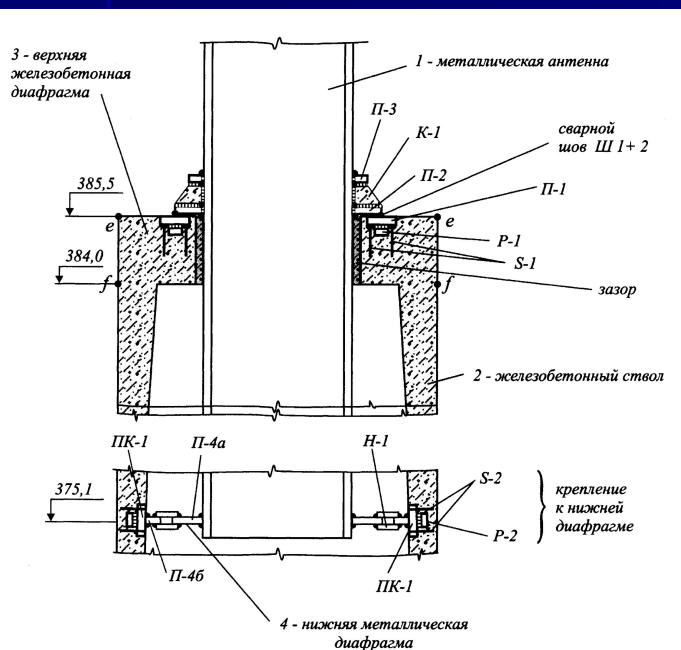
Схема распространения пожара на телевизионной башне

- 1 – металлическая антенна;
- 2 – очаг возгорания (27 августа, 14 ч);
- 3 – ресторан и смотровые площадки;
- 4 – железобетонный ствол башни;
- 5 – шахта высокочастотных фидеров;
- 6 – направление горения изоляции фидеров;
- 7 – направление теплового потока;
- 8 – место тушения пожара (28 августа, 12 ч);
- 100-500° C – температура нагрева внутренней поверхности бетона ствола башни.



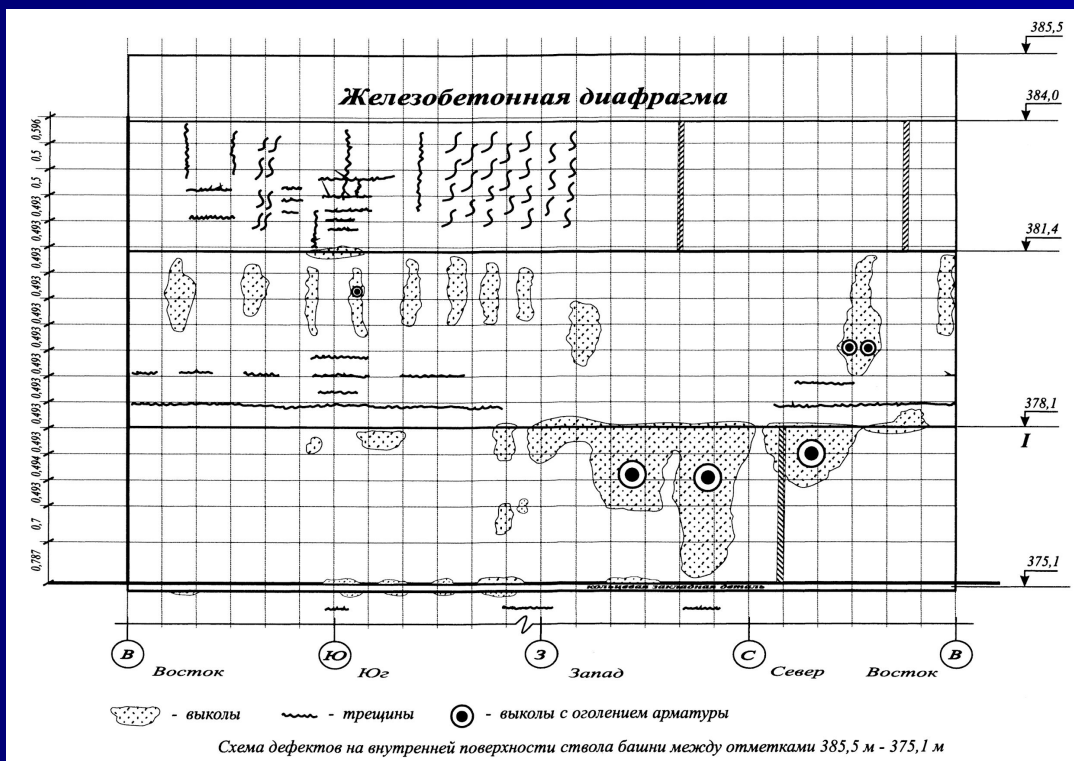
Пожар на Останкинской телевизионной башне (2000 г.)

Узел соединения металлической антенны с железобетонным стволом башни



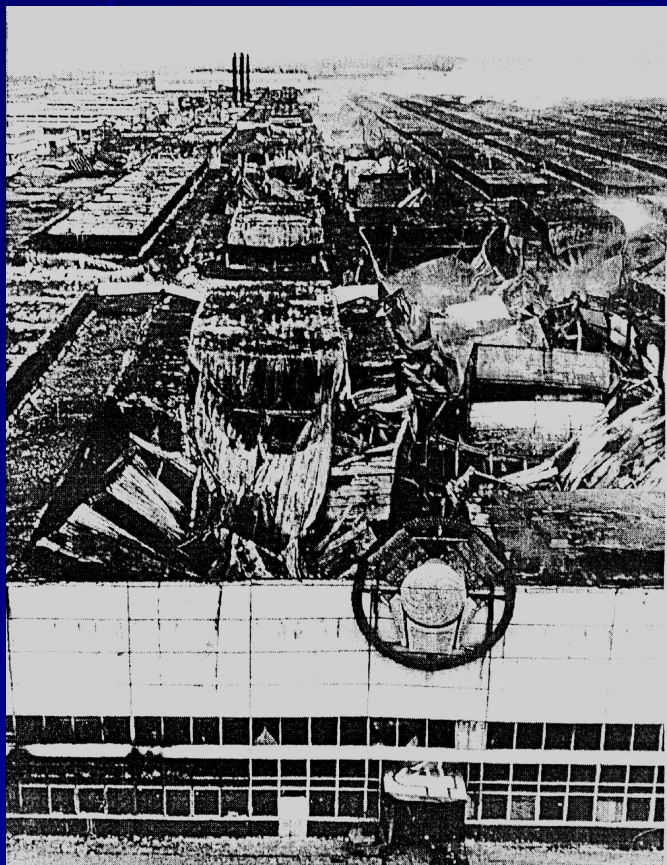
Конструктивная схема узла соединения металлической антенны с железобетонным стволом башни.

Схема дефектов на внутренней поверхности ствола башни в узле соединения с антенной

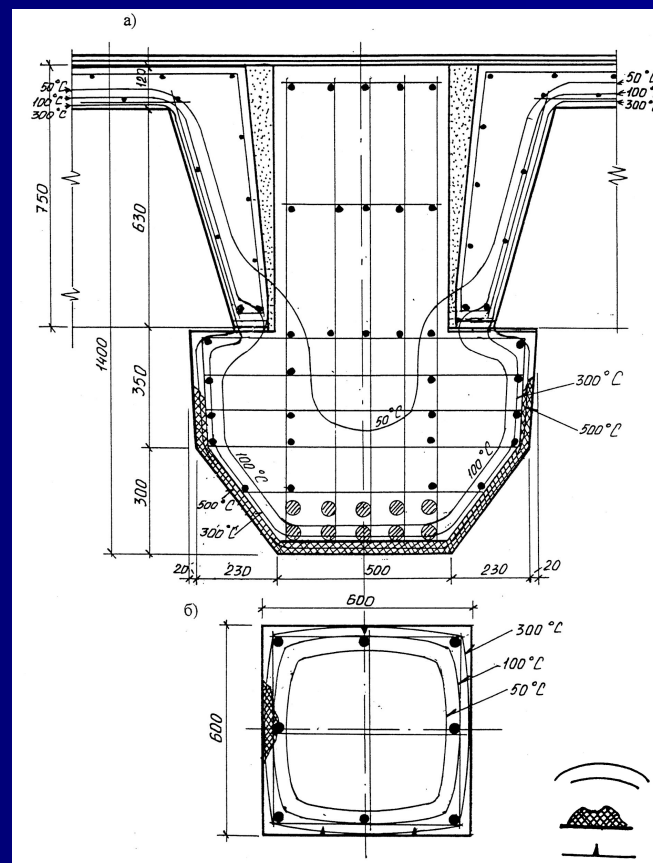


Пожар на заводе двигателей КАМАЗ (1993 г.)

Общий вид завода двигателей КАМАЗ после пожара

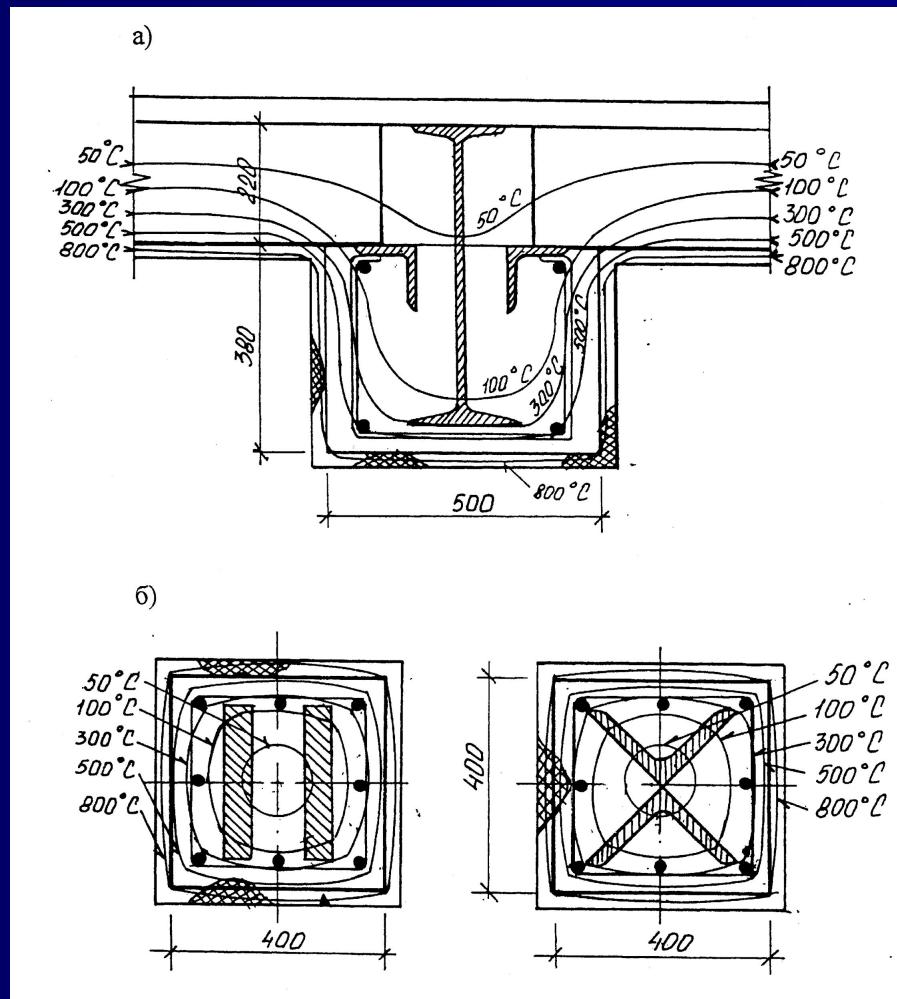


Температурные поля в ригеле и колонне






- изотермы температур бетона;
- отслоение защитного слоя бетона;
- трещина.

Пожар в здании дома Правительства (1993 г.)



Температурные поля в
ригеле и колонне

-  - изотермы температур бетона;
-  - отслоение защитного слоя бетона;
-  - трещина.

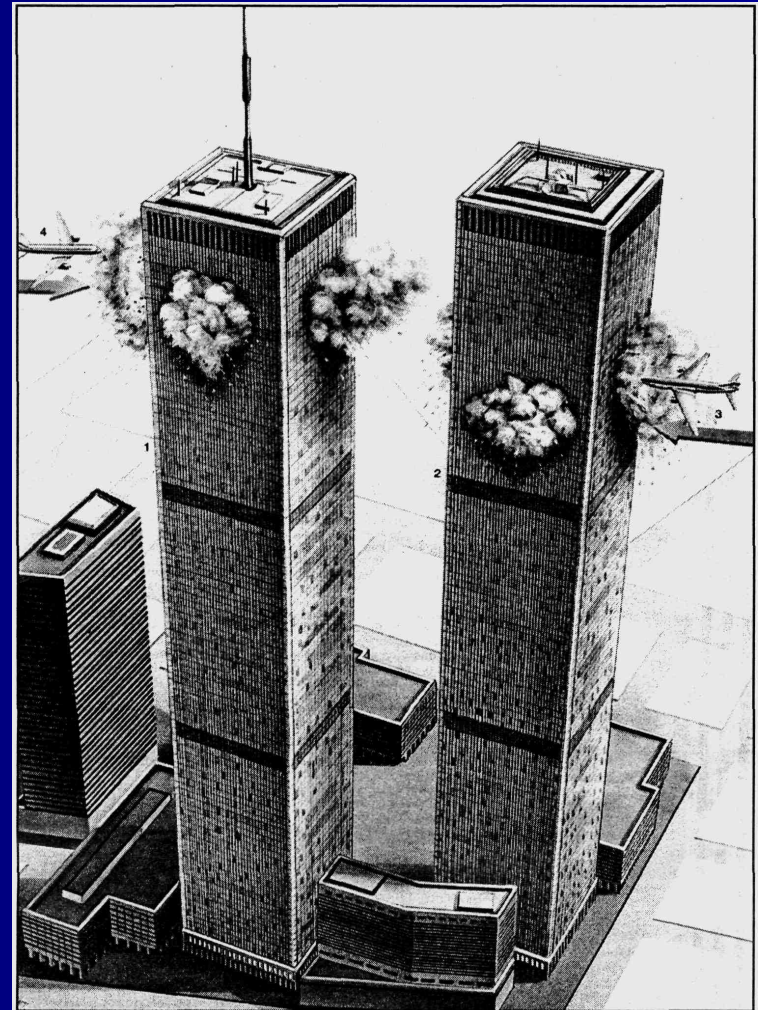
Пожар в здании Всемирного торгового центра в Нью-Йорке (2001 г.)

При проектировании был проведён расчёт на прочность от удара самолёта (Боинг-707, вес 150 т).

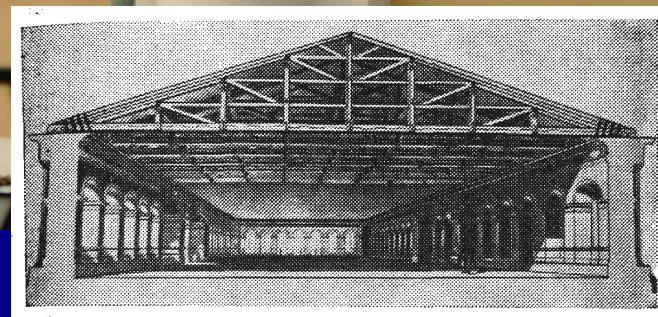
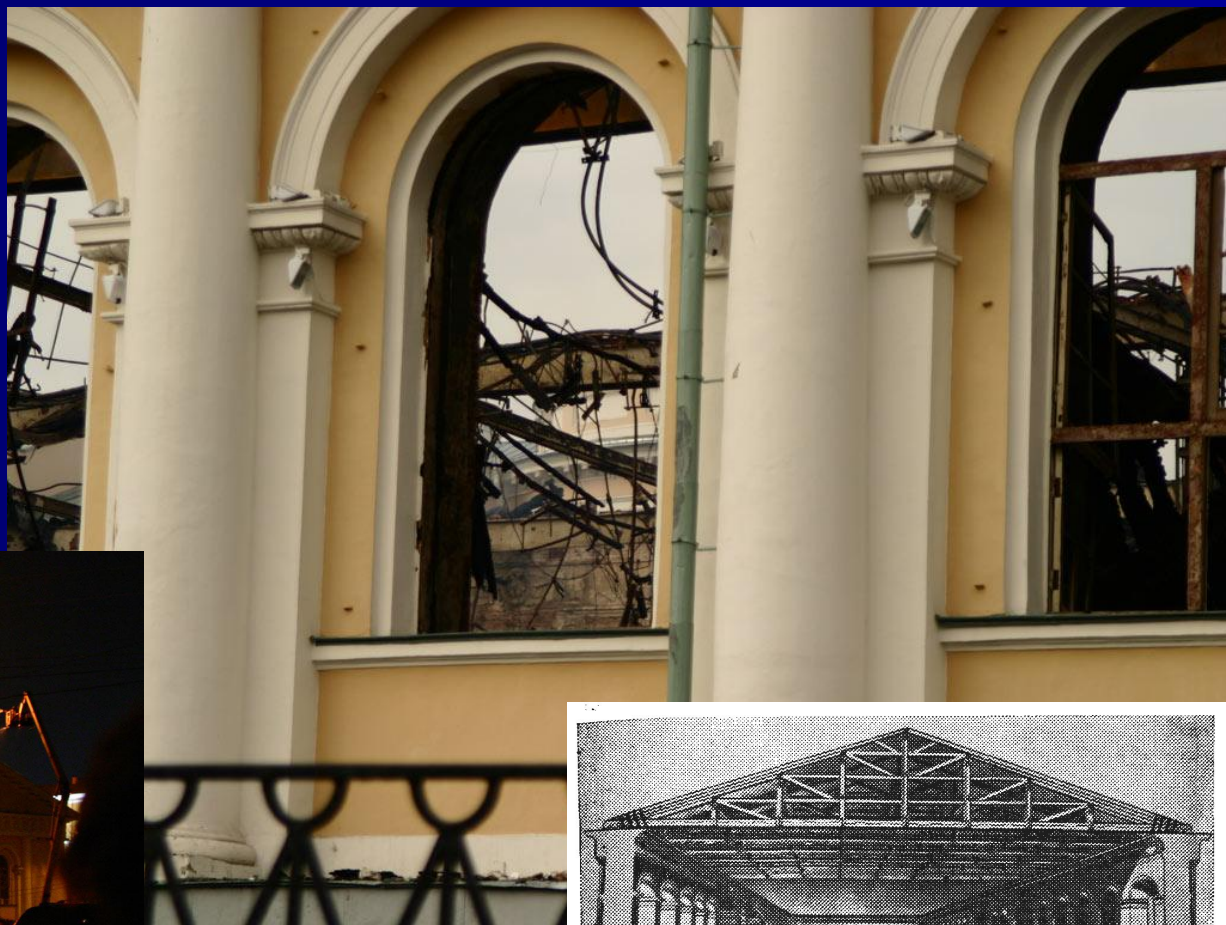
Каждая башня выдержала удар самолёта Боинг-767, который весил примерно на 30 т больше.

Пожар начался от взрыва топлива в баках самолётов, которые были заполнены на 70 %.

Температура 1000...1200°C вызвала быстрый нагрев стальных колонн и ригелей, из-за которого они потеряли свою прочность и произошло лавинообразное разрушение башен (соответственно через **103** и **62** минуты после удара).



Пожар в Манеже (2004 г.)



Цель и задачи курса «Огнестойкость строительных конструкций»

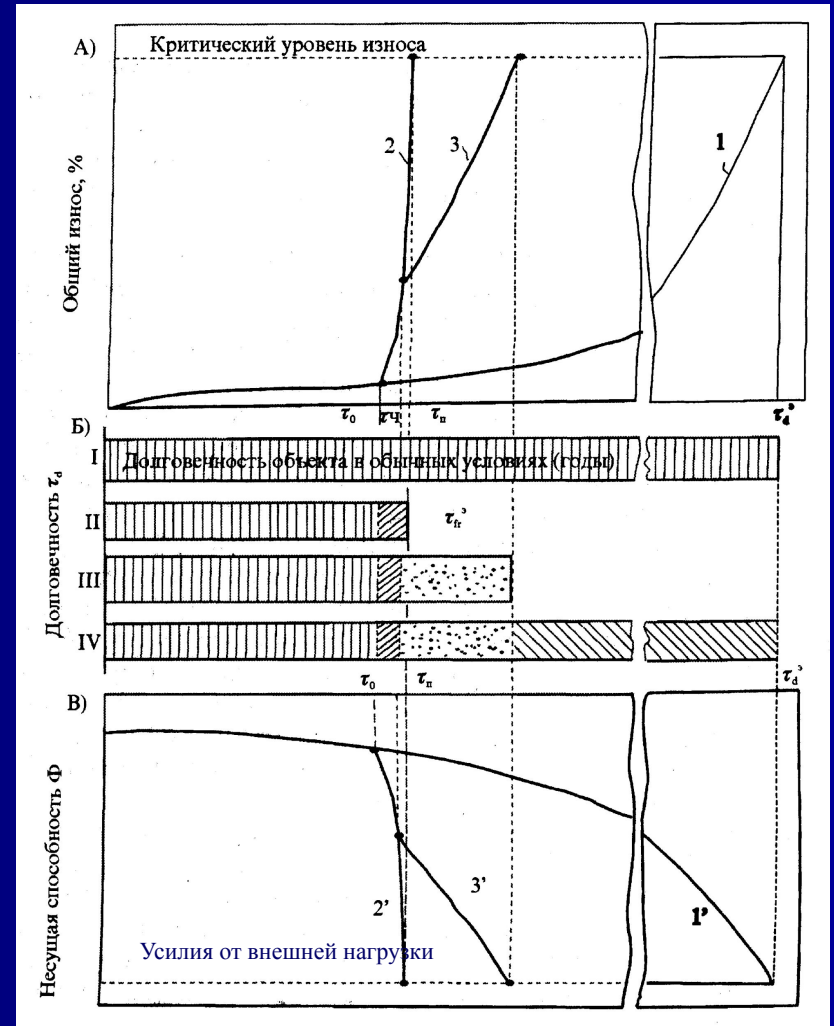
- Курс «Огнестойкость строительных конструкций» читается студентам специальности 170202 – «Промышленное и гражданское строительство» в 9-м семестре в рамках дисциплины «Долговечность и огнестойкость строительных конструкций».
- **Цель преподавания дисциплины** – развитие навыков и умений оценки неблагоприятного влияния внешней среды на несущую способность и эксплуатационные качества строительных конструкций зданий и сооружений.
- В процессе изучения дисциплины студенты овладевают теоретическими основами и практическими методами расчётной оценки долговечности и огнестойкости строительных конструкций с учётом их повреждений, износа, фактического эксплуатационного состояния и реальных особенностей внешних воздействий; получают представления о методологии принятия технически осуществимых, экономически и социально целесообразных инженерных решений по повышению долговечности и огнестойкости проектируемых, эксплуатируемых и реконструируемых зданий и сооружений.

Общность понятий долговечности и огнестойкости строительных конструкций

- Общность понятий долговечности и огнестойкости строительных конструкций обусловлена общим характером физических процессов утраты эксплуатационных качеств материалами конструкций в обычных условиях и в условиях пожара.
- Период нормальной эксплуатации зданий и сооружений характеризуется весьма медленным износом материалов, постепенным накоплением повреждений в конструкциях и снижением их несущей способности в течение многих лет до исчерпания долговечности.
- В экстремальных условиях высокотемпературного воздействия пожара, который может возникнуть в любой момент времени эксплуатации, интенсивность воздействия разрушающих факторов резко увеличивается, и материалы достигают полного износа в течение всего нескольких минут или часов, а конструкции, тем самым, за короткий период времени исчерпывают оставшийся ресурс долговечности.

Общая схема утраты эксплуатационных качеств конструкций

- А – износ: 1 – обычные условия; 2 – полная утрата возможности эксплуатации; 3 – то же, частичная.
- Б – долговечность: I – в обычных условиях; II-IV – при пожаре;
- В – утрата прочности: 1' – в обычных условиях; 2'-3' – при пожаре.



О понятии огнесохранности строительных конструкций

- Задача обеспечения **огнестойкости** строительных конструкций заключается в гарантировании сохранности их несущей способности в течение заданного промежутка времени в условиях пожара.
- Однако для уникальных и особо ответственных зданий и сооружений, отказы которых после пожара могут привести к тяжёлым экономическим и экологическим последствиям, а также для сооружений, восстановление которых может потребовать больших сложностей и затрат, необходимо обеспечить **огнесохранность** несущих конструкций после пожара.
- **Огнесохранность** – это состояние конструкций после пожара, при котором остаточная прочность или необратимые деформации, возникшие в результате огневого воздействия, позволяют обеспечить надёжную работу конструкций при дальнейшей эксплуатации.
- Для расчётной оценки огнесохранности необходимо знать температурный режим пожара в помещении.

Температурные режимы пожаров

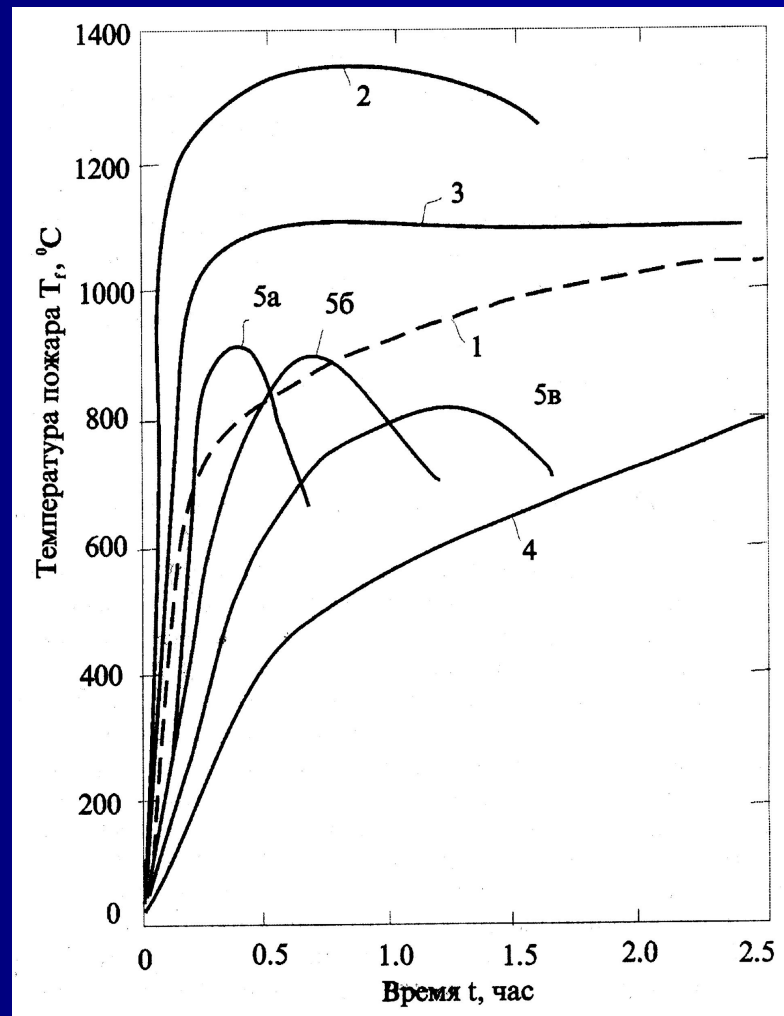
- При возникновении пожара через 1-2 часа температура в помещении может достигнуть 1000 – 1500 °С.
- Нормативная оценка огнестойкости строительных конструкций осуществляется при некотором условном температурном режиме, названном «стандартным». Изменение температуры среды t , °С, при «стандартном пожаре» задаётся логарифмической функцией времени τ , мин:

$$t = 345 \lg (8\tau + 1) + 20.$$

- «Стандартный» температурный режим в большинстве случаев не соответствует реальным режимам пожара, которые весьма разнообразны и зависят от величины пожарной нагрузки и воздухообмена в очаге горения.
- В развитии реального пожара выделяют три стадии: начальную, основную и конечную. «Стандартный» пожар отражает только основную стадию и не учитывает снижение температуры на конечной стадии.

Температурные режимы пожаров

- 1 – режим «стандартного» пожара;
- 2 – режим пожара в тоннелях;
- 3 – режим пожара в зданиях и сооружениях нефтеперерабатывающей промышленности;
- 4 – режим пожара в подвальном помещении;
- 5 – режим пожара в жилом помещении с различной площадью проёмов (5а) – 2 м²; (5б) – 1,5 м²; (5в) – 1,0 м².



Экспериментальная и расчётная оценка огнестойкости конструкций

- Оценка огнестойкости строительных конструкций может осуществляться как экспериментальным, так и расчётным путём.
- **Экспериментальный метод** предполагает испытание конструкции в натуральную величину на огневых установках, снабжённых нагружающими и измерительными устройствами. Обобщение большого числа огневых испытаний дало возможность составить каталоги справочных данных для оценки огнестойкости наиболее распространённых типов конструкций.
- **Расчётный метод**, построенный на выявленных в экспериментах исходных предпосылках, имеет ряд преимуществ по сравнению с экспериментальным. Расчёт позволяет рассматривать большое количество разнообразных вариантов и достаточно быстро находить эффективные решения в отношении обеспечения огнестойкости конструкций, а затем ещё на стадии проектирования вносить необходимые изменения в конструктивное решение.

Теплотехническая и статическая задачи расчёта огнестойкости конструкций

- В общем случае расчётная оценка огнестойкости строительных конструкций состоит из решения двух задач – теплотехнической и статической.
- В результате решения **теплотехнической задачи** устанавливается распределение температуры по сечению конструкции в процессе огневого воздействия.
- Результатом решения **статической задачи** являются выводы о способности конструкции воспринимать действующую нагрузку в рассматриваемый момент времени огневого воздействия.
- Решение статической задачи может осуществляться как на основе **прочностных** критериев (сравнение несущей способности конструкции с усилиями от внешней нагрузки), так и на основе **деформационных** критериев (сравнение деформаций или перемещений с предельно допустимыми).

Оценка огнестойкости конструкций с учётом их совместной работы в здании при пожаре

- Нормативные экспериментальные и расчётные методы оценки огнестойкости строительных конструкций рассматривают только отдельные конструкции без учёта их совместной работы в составе конструктивной системы здания.
- При пожаре под влиянием температурных деформаций может происходить изменение статических схем конструкций, появление дополнительных распорных усилий, локальные обрушения отдельных частей несущей системы здания. Эти факторы оказывают существенное влияние на огнестойкость конструкций и здания в целом, которое может быть как положительным, так и отрицательным.
- Инженер-проектировщик должен иметь чёткое представление о том, что проблема оценки огнестойкости конструкций с учётом их совместной работы в составе несущей системы здания – это проблема оценки живучести несущей системы в экстремальных условиях пожара.

Оценка пригодности конструкций к дальнейшей эксплуатации после пожара

- Появившиеся в последнее время требования к огнесохранности конструкций после пожара привели к необходимости разработки методик оценки технического состояния конструкций, повреждённых пожаром, и расчётной оценки пригодности их к дальнейшей эксплуатации.
- Оценка состояния несущих конструкций здания после пожара включает ряд этапов:
 - общее обследование здания после пожара, оценка дефектов и повреждений в конструкциях;
 - оценка режима реального пожара, произошедшего в помещении;
 - оценка прогрева сечений конструкций (теплотехническая задача);
 - оценка прочности и деформативности конструкций, повреждённых пожаром (статическая задача).
- Результатом работы экспертов по обследованию здания, в котором произошёл пожар, является заключение установленной формы.

Дефекты и повреждения конструкций при пожаре

Отколы защитного слоя бетона в
плитах и колоннах



Оценка огнестойкости эксплуатируемых и реконструируемых зданий

- Особенности оценки огнестойкости эксплуатируемых и реконструируемых зданий обусловлены, с одной стороны, накоплением дефектов и повреждений строительных конструкций в процессе их эксплуатации, а, с другой стороны, требованиями строительных норм, обязывающих обеспечить требуемой огнестойкости объектов на всех этапах их существования.
- Справочные данные о пределах огнестойкости наиболее распространённых типов конструкций получены при стандартных огневых испытаниях конструкций до начала их эксплуатации, поэтому не могут быть использованы при оценке огнестойкости эксплуатируемых зданий.
- При реконструкции зданий, проводимой в ряде случаев с надстройкой дополнительных этажей, может происходить повышение требуемой нормами степени огнестойкости здания, при этом огнестойкость существующих конструкций может перестать соответствовать нормативным требованиям.

Структура курса «Огнестойкость строительных конструкций»



Тематическое содержание лекционного курса: Блок 1 – Основы обеспечения огнестойкости строительных конструкций и зданий

- Понятие о пожарной опасности и пожарной безопасности зданий
- Последствия воздействия пожаров на здания
- Температурные режимы пожаров
- Понятие об огнестойкости строительных конструкций и зданий
- Огнестойкость строительных конструкций как базовый элемент противопожарной защиты строительных объектов
- Технические, экономические и социально-психологические аспекты проблемы обеспечения огнестойкости строительных конструкций
- Экспериментальная и расчётная оценка огнестойкости конструкций
- Факторы, определяющие поведение строительных конструкций при пожаре
- Экспериментальные данные об огнестойкости железобетонных, каменных, металлических и деревянных конструкций
- Влияние совместной работы конструкций в составе несущей системы здания на их огнестойкость

Тематическое содержание лекционного курса: Блок 2 – Основы расчётной оценки огнестойкости конструкций и зданий

- Теплотехническая и статическая задачи расчёта огнестойкости
- Основы расчёта температурного режима пожара в помещении
- Основы расчёта температурных полей в сечениях конструкций при пожаре
- Влияние высокой температуры на физико-механические свойства бетона, строительной стали и древесины
- Статический и кинетический подходы к оценке влияния высокой температуры прочностные и деформативные свойства материалов
- Основы расчёта огнестойкости железобетонных, металлических и деревянных конструкций
- Расчётная оценка огнестойкости проектируемых зданий
- Особенности расчётной оценки эксплуатируемых и реконструируемых зданий
- Основы расчётной оценки огнесохранности железобетонных конструкций после пожара

Тематика практических занятий

- Определение требуемой степени огнестойкости здания и требуемых пределов огнестойкости основных несущих конструкций - **2 ч.**
- Расчёт температурных полей в сечениях железобетонных конструкций при пожаре (теплотехническая задача). Определение критических температур нагрева арматуры. Расчёт толщины слоя бетона, прогретого до критической температуры - **2 ч.**
- Расчётная оценка огнестойкости железобетонных плит и колонн на основе прочностных и деформационных критериев (статическая задача). Метод критических температур, метод приведённого сечения, метод критических деформаций, диаграммный метод – **6 ч.**
- Расчёт огнестойкости стальных и деревянных конструкций – **4 ч.**

Всего: 14 ч.

Перечень тем для самостоятельной работы

- Оценка огнестойкости строительных конструкций с учётом реального режима воздействия пожара
- Преимущества и перспективы объектно-ориентированной оценки огнестойкости конструкций и зданий
- Причины и закономерности изменения физико-механических свойств материалов при нагреве
- Конструктивные мероприятия, способствующие повышению огнестойкости и огнесохранности строительных конструкций
- Прочность и деформативность железобетонных конструкций, повреждённых пожаром
- Методы решения теплотехнической задачи расчёта огнестойкости железобетонных конструкций
- Методы и средства огнезащиты металлических конструкций

Рекомендуемая литература

- **СНИП 21-01-97***. Пожарная безопасность зданий и сооружений. Нормы проектирования / Госстрой России. – М.: ГУП ЦПП, 2001.
- **ГОСТ 30247-94**. Конструкции строительные. Методы испытаний на огнестойкость. – Взамен СТ СЭВ 1000-78; Введ. 01.01.96.
- **МДС 21.2-2000**. Методические рекомендации по расчёту огнестойкости и огнестойкости железобетонных конструкций. Второе издание. – М.: ГУП НИИЖБ, 2000. – 92 с.
- **Фёдоров В.С.** Основы обеспечения пожарной безопасности зданий. – М.: Изд-во АСВ, 2004. – 176 с.
- **Ройтман В.М.** Инженерные решения по оценке огнестойкости проектируемых и реконструируемых зданий. – М.: Асс. «Пожарная безопасность и наука», 2001. – 382 с.
- Огнестойкость строительных конструкций / И.Л. Мосалков, Г.Ф. Плюснина, А.Ю. Фролов – М.: Спецтехника, 2001.– 496с.
- **Яковлев А.И.** Расчёт огнестойкости строительных конструкций. – М.: Стройиздат, 1988. – 143 с.
- **Милованов А.Ф.** Стойкость железобетонных конструкций при пожаре. – М.: Стройиздат, 1998. – 304 с.