

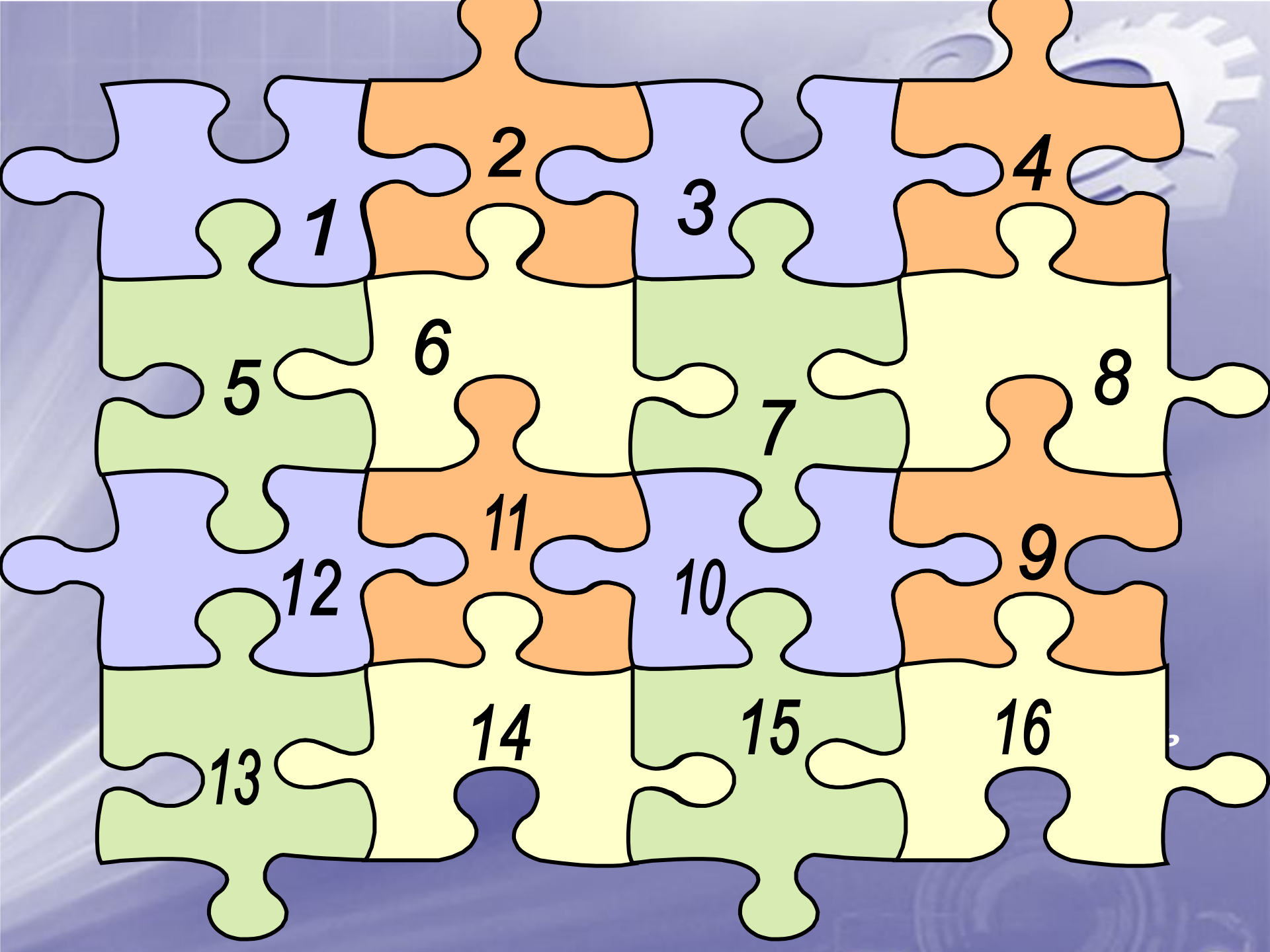
*Всероссийский фестиваль педагогических идей
«Открытый урок» 2013 – 2014 учебный год,
раздел «Преподавание физики»*



Определение коэффициента полезного действия наклонной плоскости

**Урок отработки
специальных умений и навыков по физике
для обучающихся 7 класса**

*Автор методической разработки урока:
Никитина Анна Васильевна,
учитель физики, МБОУ «Гимназия № 41» г. Кемерово*



1

2

3

4

5

6

7

8

12

11

10

9

13

14

15

16



□

КПД

Коэффициент
полезного действия
механизма

Коэффициент полезного действия

(КПД) – характеристика механизма, определяющая, какую долю полезная работа составляет от полной.

Расчетная формула:

$$\eta = \frac{A_n}{A_з} \cdot 100\%.$$

Используемые обозначения:

η – КПД механизма, [%];

A_n – полезная работа, [Дж];

$A_з$ – полная (затраченная) работа, [Дж].

Лабораторная работа № 14

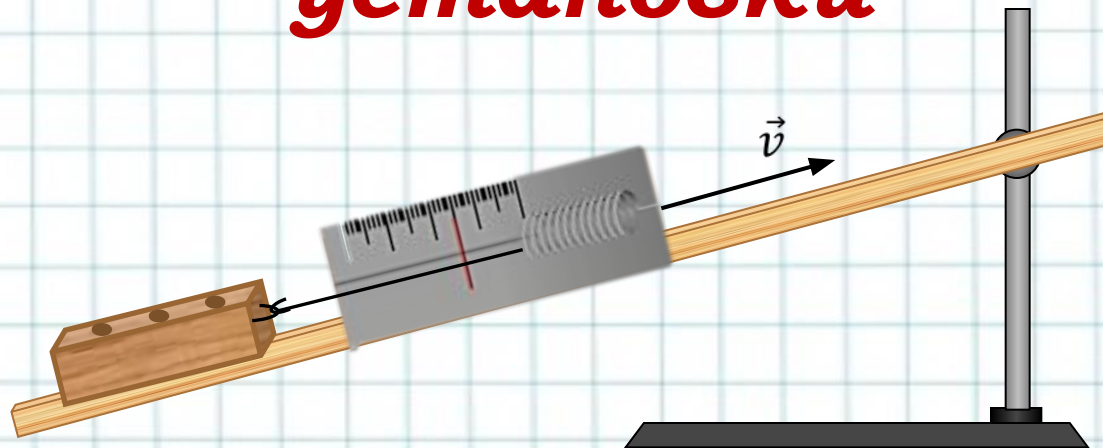


Определение КПД при подъеме тела по наклонной плоскости

Цель работы: убедиться на опыте в том, что полезная работа, выполненная с помощью простого механизма, меньше полной.

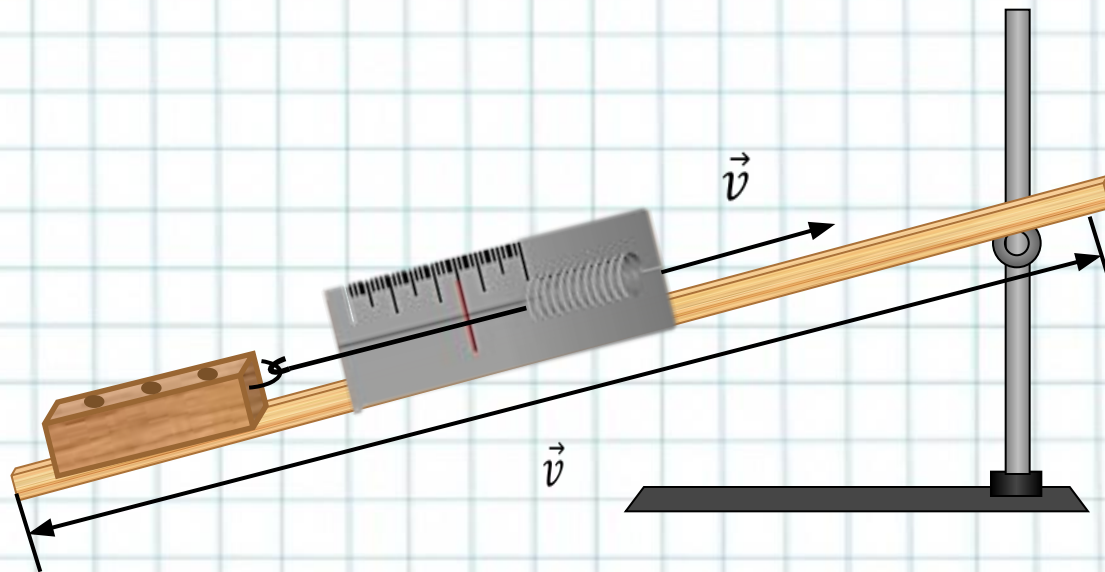
Оборудование: ИОТ – 008/14 – 2010, трибометр, динамометр, измерительная лента, брусок, штатив с муфтой и лапкой.

Сборка экспериментальной установки



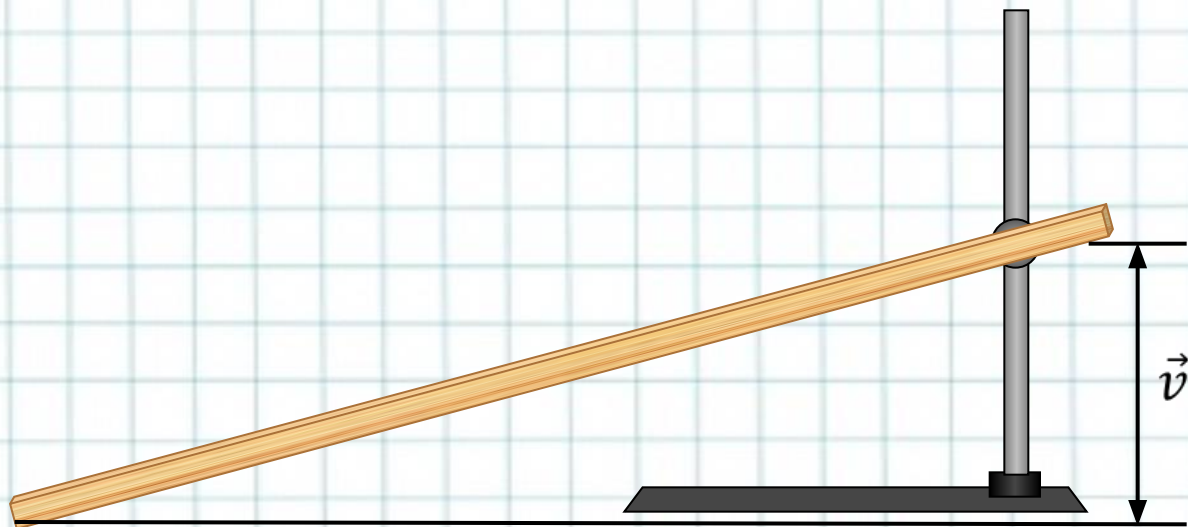
1. Закрепите рейку трибометра в наклонном положении.
2. Положите на рейку брусок, прикрепив к нему динамометр.
3. Перемещайте брусок с постоянной скоростью вверх по наклонной плоскости.

Определение затраченной работы



1. Измерить силу трения ($F_{\text{тр}} = F$).
2. Измерить длину наклонной плоскости (l).
3. Рассчитать затраченную работу ($A_з = F_{\text{тр}} \cdot l$).

Определение полезной работы



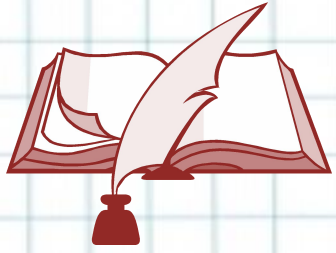
1. Измерить вес бруска (P).
2. Измерить высоту наклонной плоскости (h).
3. Рассчитать полезную работу ($A_n = P \cdot h$).

Оформление результатов работы

1. Рассчитать КПД ($\eta = \frac{A_n}{A_3} \cdot 100\%$).
2. Определить КПД механизма, изменив вес груза и угол наклона плоскости.
3. Результаты измерений и вычислений занести в таблицу.

$h, \text{ м}$	$P, \text{ Н}$	$A_n, \text{ Дж}$	$l, \text{ м}$	$F_{\text{тр.}}, \text{ Н}$	$A_3, \text{ Дж}$	$\eta = \frac{A_n}{A_3} \cdot 100\%$

4. Сделать вывод.



Домашнее задание:

✓ § 61;

✓ Подготовить сообщения (по желанию):

1. Простые механизмы дома, на даче.

2. Простые механизмы в строительстве.

3. Простые механизмы и тело человека.



Вопрос 1

Что называют простыми механизмами?

Ответ: Приспособления, служащие для преобразования силы, называют простыми механизмами.





Вопрос 2

Для какой цели применяют простые механизмы?

Ответ: В большинстве случаев простые механизмы применяют для получения выигрыша в силе.





Вопрос 3

**Какие условия необходимы для
совершения механической
работы?**

Ответ: Механическая работа совершается, если на тело действует сила и оно движется под действием приложенной силы.





Вопрос 4

Привести формулу расчета механической работы

Ответ: Механическая работа равна произведению приложенной к телу силы и пройденному по направлению этой силы пути:

$$A = F \cdot s,$$

где A – работа, F – сила, s – пройденный путь.



Вопрос 5



Назвать единицы измерения механической работы

Ответ: Единица измерения работы – джоуль (Дж). За единицу работы принимают работу, совершаемую силой 1 Н, на пути, равном 1 м:

$$1 \text{ Дж} = 1 \text{ Н} \cdot \text{м}.$$





Вопрос 6

В чем состоит «золотое правило» механики?

Ответ: во сколько раз выигрываем в силе, во столько раз проигрываем в расстоянии. Выигрыш в работе получить невозможно.





Вопрос 7

**Какую силу называют
силой трения?**

**Ответ: Силу, возникающую при
соприкосновении поверхности одного тела с
поверхностью другого тела,
препятствующую их относительному
движению, называют силой трения.**





Вопрос 8

Назвать причины возникновения трения

Ответ: различают 2 причины возникновения
силы трения:

1) шероховатость соприкасающихся
поверхностей;

2) взаимное притяжение молекул
соприкасающихся тел.





Вопрос 9

Как можно измерить силу трения?

Ответ: силу трения можно измерить, измерив силу, с которой динамометр действует на тело при его равномерном движении.





Вопрос 10

Как называют прибор для измерения силы?

Ответ: прибор для измерения силы называют динамометром (от греч. динамис – сила, метрео – измеряю).



Вопрос 11

Как определяется цена деления шкалы измерительного прибора?

Ответ: для определения цены деления шкалы измерительного прибора необходимо:

- 1) найти два ближайших оцифрованных деления шкалы,**
- 2) вычесть из большего значения меньшее,**
- 3) разность разделить на число промежутков между выбранными делениями.**





Вопрос 12

Что называют весом тела?

Ответ: силу, с которой тело вследствие притяжения к Земле действует на опору или подвес, называют весом тела.



Вопрос 13

**Дать характеристику
весу тела.**

Ответ: вес направлен по радиусу к центру Земли, точкой его приложения является место соприкосновения с опорой или подвесом, значение рассчитывается по формуле $P = mg$, где P – вес тела, m – масса тела, g – ускорение свободного падения. .





Вопрос 14

**Как можно измерить
вес тела?**

Ответ: вес можно измерить, подвесив тело на крючок динамометра.





Вопрос 15

**Назвать единицы измерения
веса тела**

Ответ: вес тела измеряется в ньютонах.





Вопрос 16

Назвать виды простых механизмов

Ответ: к простым механизмам относятся:
рычаги его разновидности – блок и ворот;
наклонная плоскость и ее разновидности –
клин , винт.

