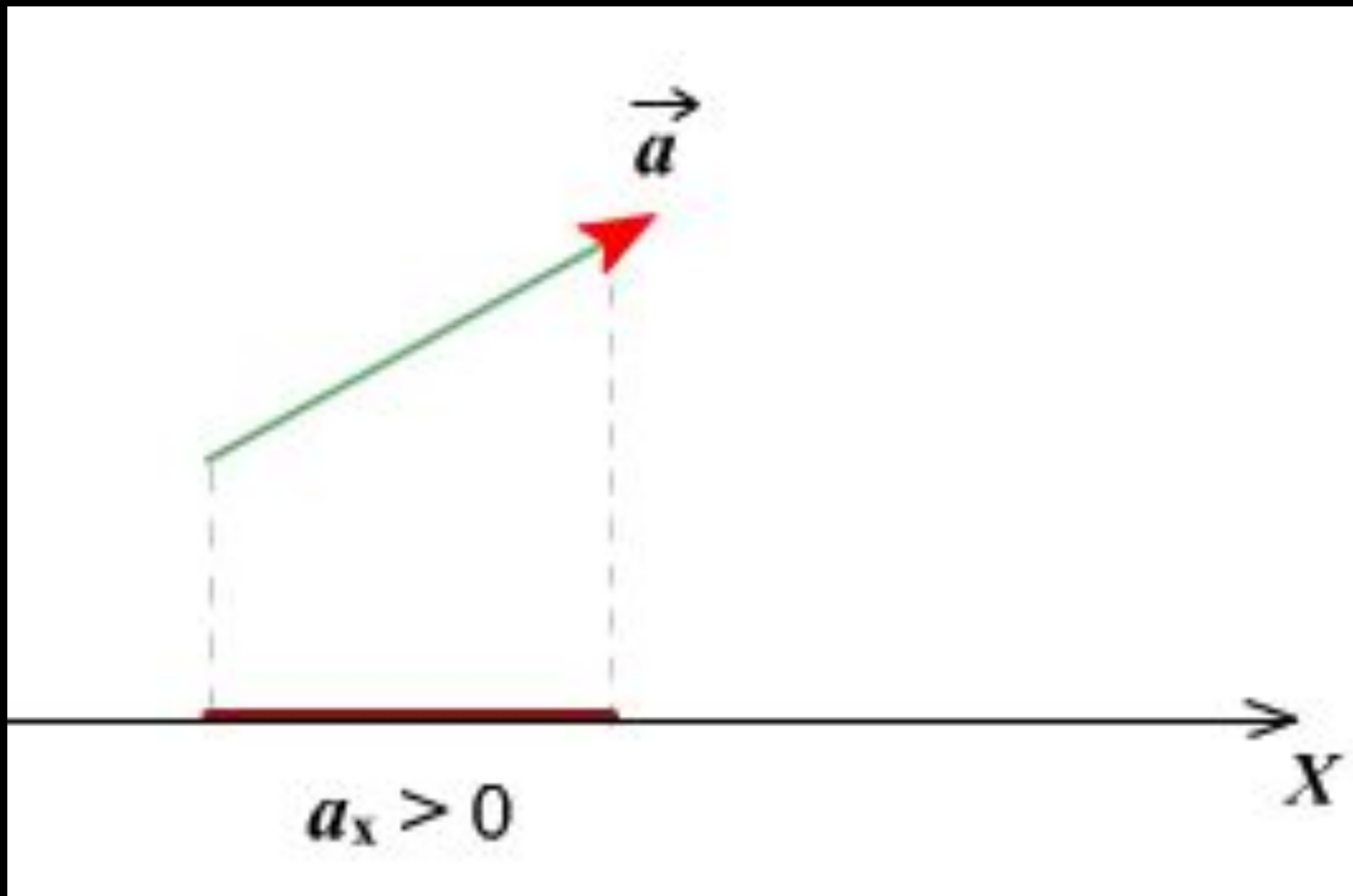


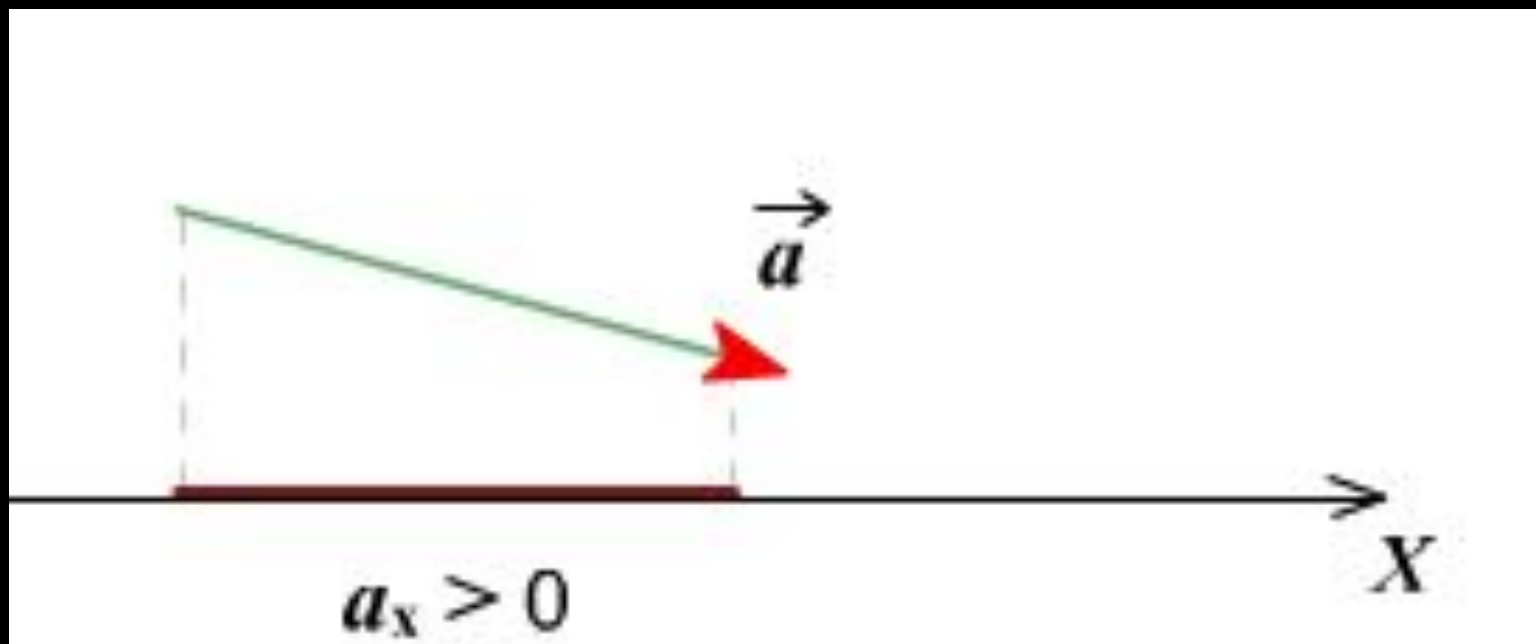
Определение координат вектора.

Урок физики в 9 классе
Учебник Пёрышкин А.В. Гутник
Учитель Кононова Е.Ю.

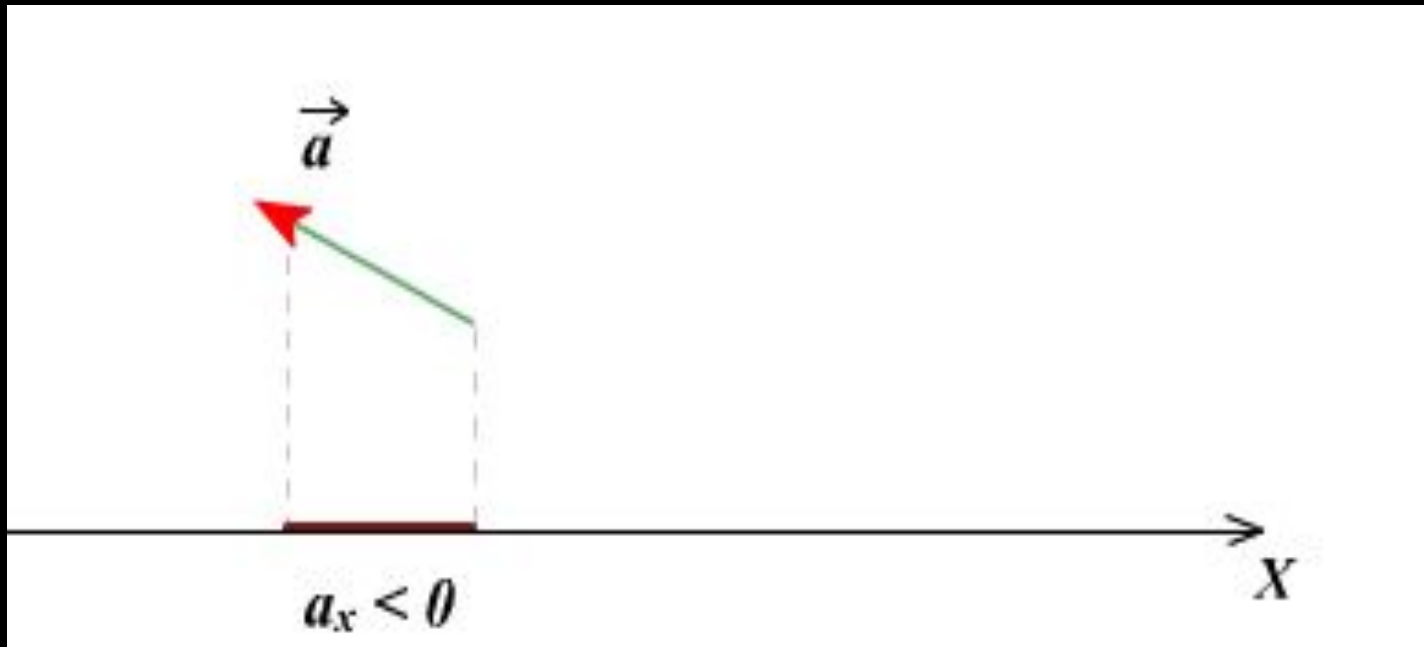
Проекция вектора на ось **положительное** число, если вектор направлен в ту же сторону, что и ось.



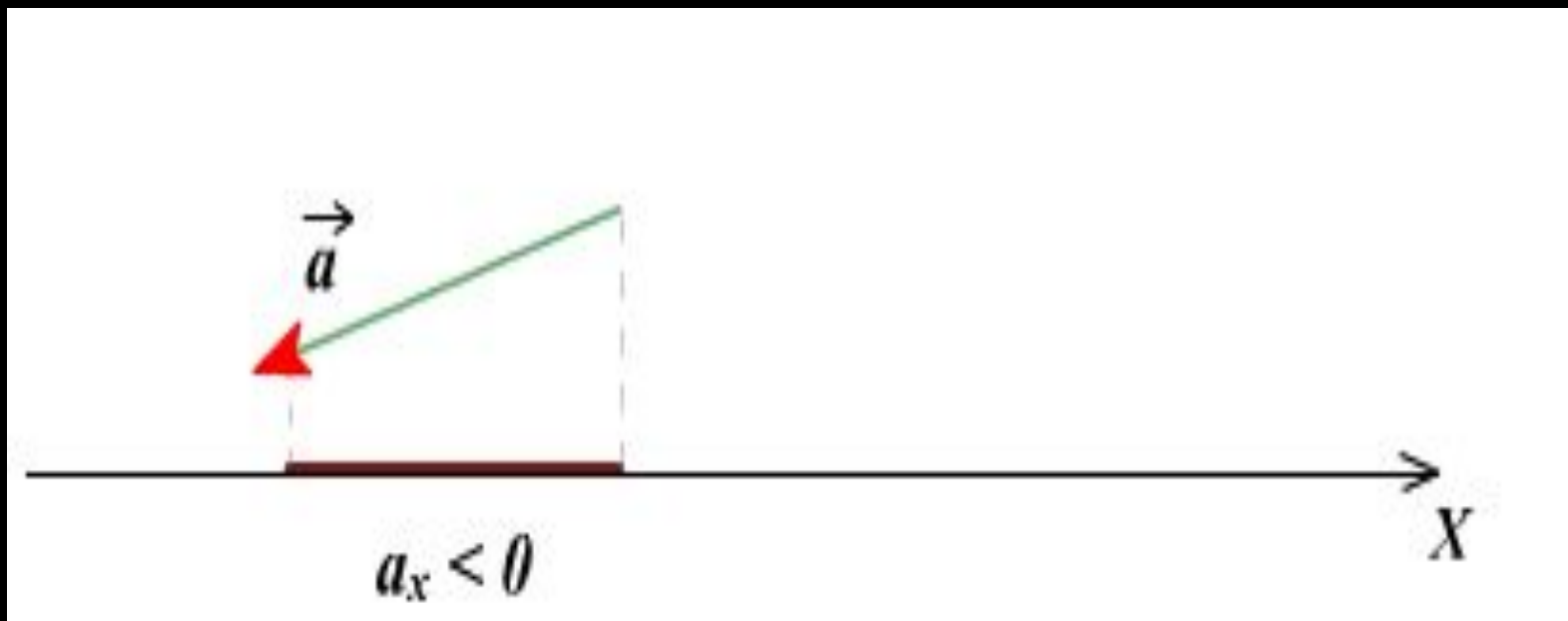
Проекция вектора на ось **положительное** число, если вектор направлен в ту же сторону, что и ось.



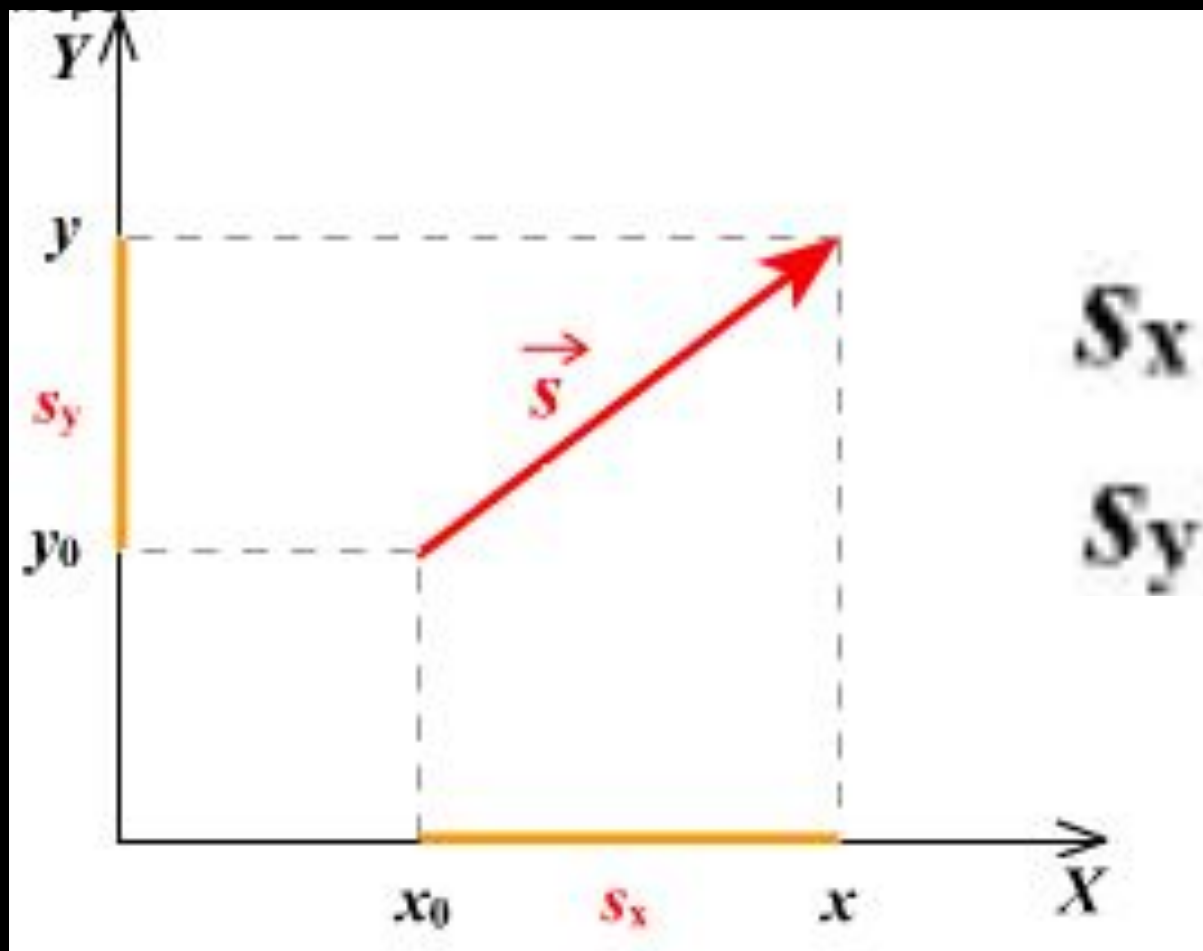
Проекция вектора на ось –
отрицательное число, если вектор
направлен **противоположно** оси.



Проекция вектора на ось -
отрицательное число , если вектор
направлен в **противоположную** сторону.



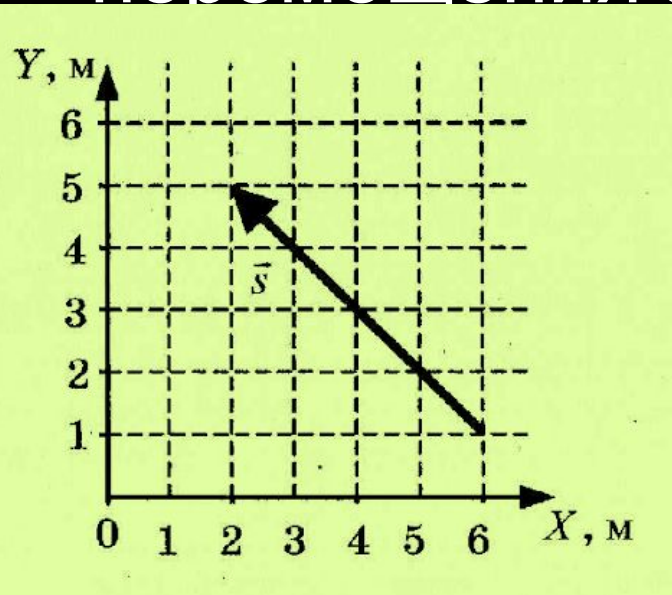
**Проекция вектора перемещения
равна разности координат конца и
начала вектора.**



$$s_x = x - x_0$$

$$s_y = y - y_0$$

- Определите проекцию вектора перемещения а) на ось ОХ. б) на ось ОУ.

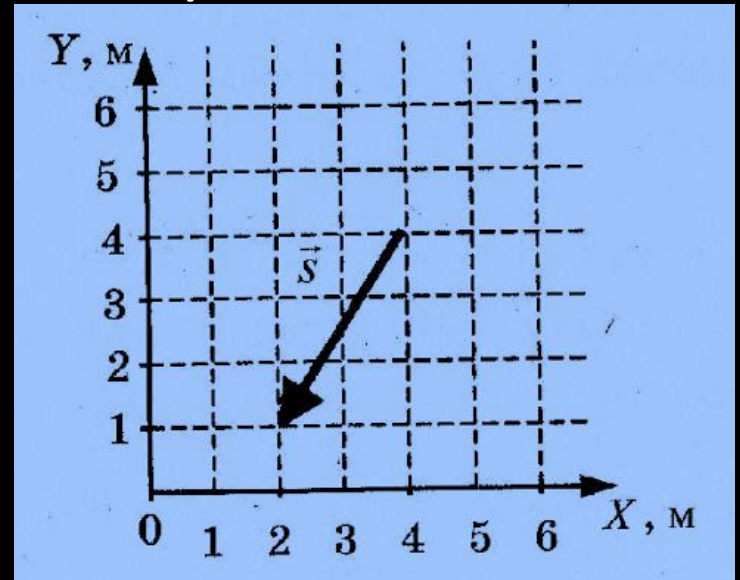


$$X = X_0 + S_x$$

$$Y = Y_0 + S_y$$

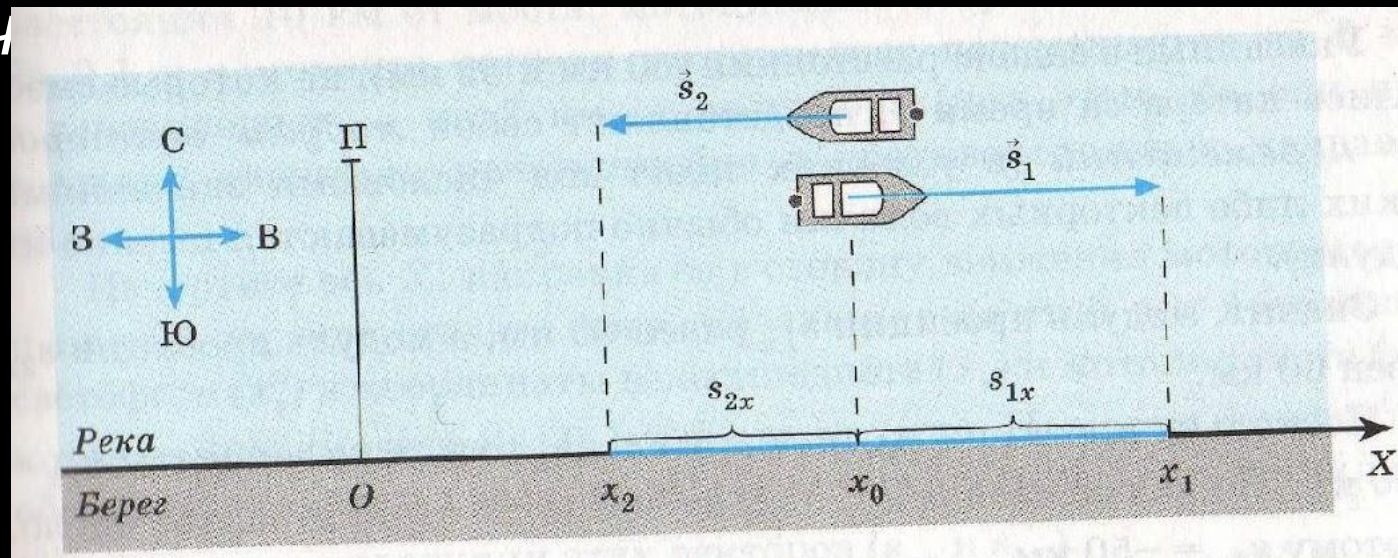
$$S_x = X - X_0$$

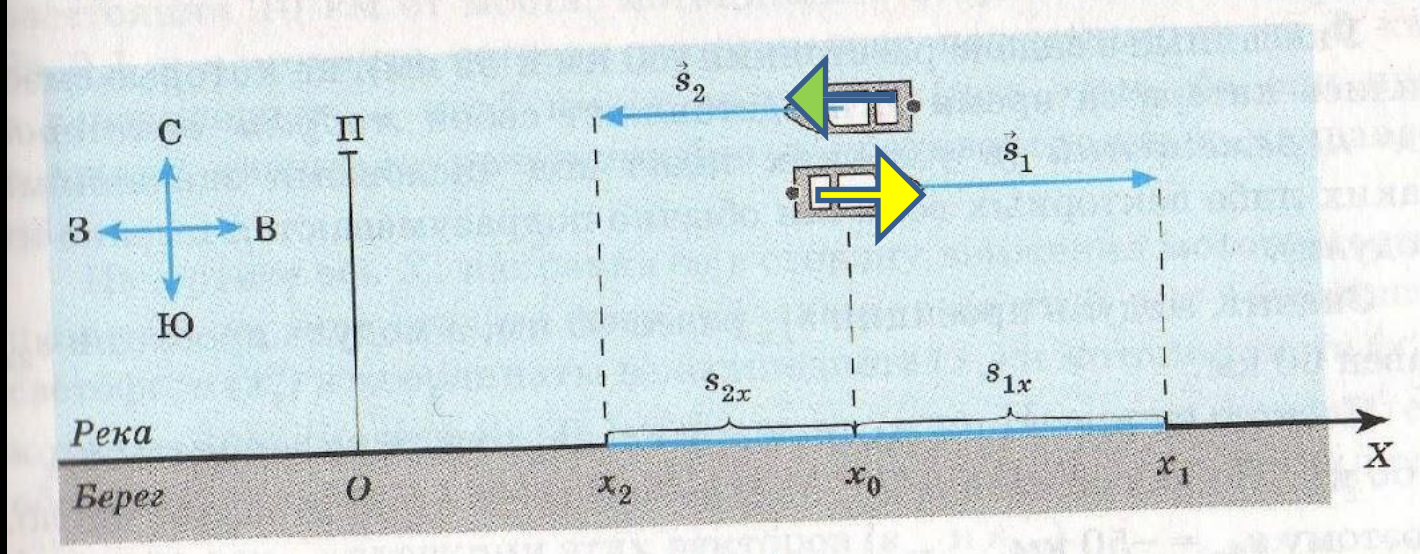
$$S_y = Y - Y_0$$



ось	Начало вектора	Конец вектора	Проекция вектора
ОХ	$X_H = 6$ $X_H =$	$X_K = 2$ $X_K =$	$S_x = X_K - X_H = 2 - 6 = -4$ $S_x =$
ОУ	$Y_H = 1$ $Y_H =$	$Y_H = 5$ $Y_H =$	$S_y = Y_K - Y_H = 5 - 1 = +4$ $S_y =$

Два катера идут по реке в противоположных направлениях и встречаются в 100 км к востоку от пристани П. Продолжая движение, за некоторый промежуток времени t первый катер переместился от места встречи на 60 км к востоку, а второй — на 50 км к западу. Определите координаты каждого катера по отношению к пристани и расстояние между катерами χ в момент встречи.





Начальные координаты одинаковы $X_0 = 100$ км

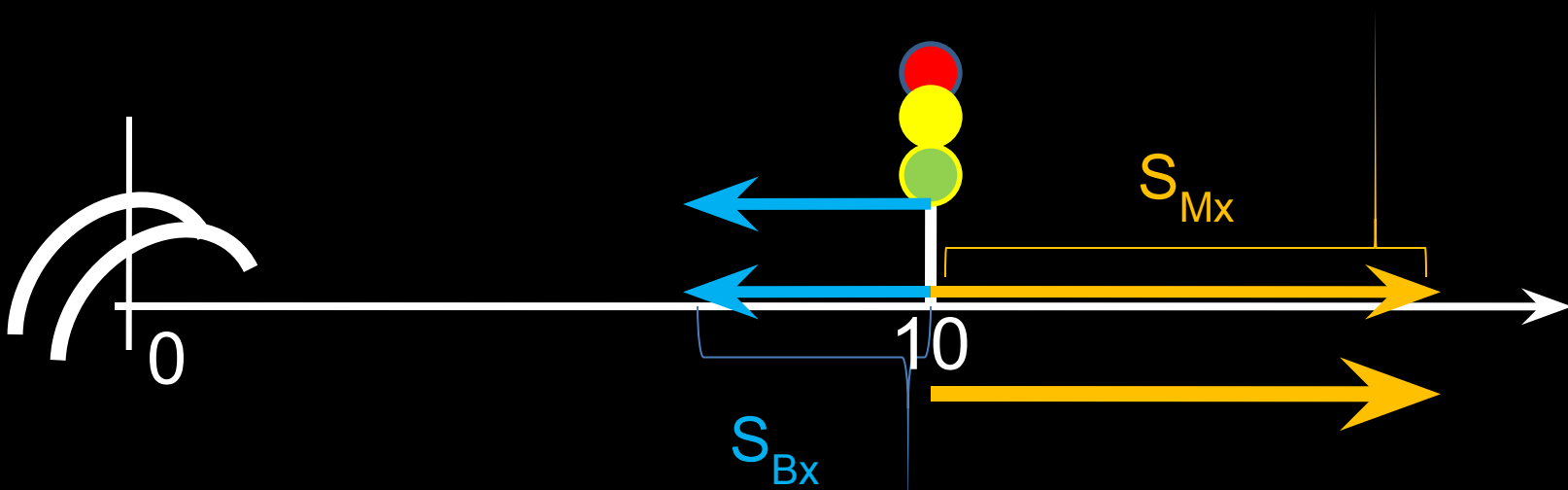
Проекция перемещения первого $S_{1x} = 60$ км

Проекция перемещения второго $S_{2x} = -50$ км (против оси)

координата первого $X_1 = X_0 + S_{1x} = 100 + 60 = 160$ (км)

Координата второго $X_2 = X_0 + S_{2x} = 100 + (-50) = 50$ (км)

расстояние между ними $L = X_1 - X_2 = 160 - 50 = 110$ (км)



Начальные координаты светофора , велосипедиста ,

мотоциклиста $X_c = X_{B0} = X_{M0} = 10 ;$

Проекции перемещений $S_{Mx} = 6 ; S_{Bx} = -2 ;$

Конечные координаты $X_M = X_{M0} + S_{Mx} = 10 + 6 = 16$

$X_B = X_{B0} + S_{Bx} = 10 + (-2) = 8$

расстояние между велосипедистом и мотоциклистом по
прошествии времени

$L = | X_B - X_M | = | 8 - 16 | = | - 8 | = 8 \text{ (км)}$

Проверочная работа по физике 9 класс

Материальная точка, система
отсчета, перемещение,
координаты тела.

1 вопрос

Когда корабль можно считать материальной точкой:

А. корабль совершает кругосветное путешествие.

Б. туристы отдыхают на корабле.

1) Только А; 2) только Б; 3) А и Б; 4) ни А ни Б.

Линейку можно принять за материальную точку

1) Только при её вращательном движении;

2) Только при её поступательном движении;

3) Только при её колебательном движении;

4) При любом её движении.

2 вопрос

Какую систему отсчета координат следует выбрать для определения положения лифта?

- 1) Одномерную (x) ;
- 2) Двумерную (x, y) ;
- 3) Трёхмерную (x, y, z) ;
- 4) Среди ответов нет верного.

Какую систему отсчета координат следует выбрать для определения положения самолёта?

- 1) Одномерную (x) ;
- 2) Двумерную (x, y) ;
- 3) Трёхмерную (x, y, z) ;
- 4) Среди ответов нет верного.

3 вопрос

Какие элементы системы отсчета вы используете когда назначаете свидание?

- 1)Тело отсчета; 2)часы; 3)Тело отсчета и часы;
- 4)Тело отсчета , часы, систему координат;

Какие элементы системы отсчета используют, когда ищут клад?

- 1)Тело отсчета; 2)часы;
- 3)Тело отсчета и систему координат;
- 4)Тело отсчета , часы, систему координат;

4 вопрос.

Утром вы выходите из дома, а вечером снова возвращаетесь. Что больше пройденный путь или модуль перемещения?

- 1) путь; 2) перемещение; 3) они равны;
- 4) Для ответа не хватает данных.

Как должно двигаться тело, чтобы пройденный путь был равен модулю перемещения?

- 1) По прямой; 2) По окружности; 3) по ломаной ;
- 4) По прямой , не изменяя направления движения.

5 вопрос.

Ракета поднялась на высоту 20 км и вернулась на Землю. Определите модуль перемещения ракеты.

- 1) 0 км; 2) 10 км; 3) 20 км; 4) 40 км.

Ракета поднялась на высоту 15 км и вернулась на Землю. Определите пройденный ракетой путь.

- 1) 0 км; 2) 7,5 км; 3) 15 км; 4) 30 км.

6 вопрос.

Турист прошел по горизонтальному полю 400 м на север. Затем ещё 300 м на восток. Найдите пройденный туристом путь.

- 1) 300 м; 2) 400 м; 3) 500 м; 4) 700 м.

Турист прошел по горизонтальному полю 4 км на север. Затем ещё 3 км на восток. Найдите модуль перемещения туриста.

- 1) 3 км; 2) 4 км; 3) 5 км; 4) 7 км.

7 вопрос.

Конькобежец пробежал на стадионе 4 круга радиусом 50 м. Определите пройденный конькобежцем путь.

- 1) 0 м; 2) 100 м; 3) 314 м; 4) 1256 м.

Конькобежец пробежал на стадионе 6 кругов радиусом 50 м. Определите модуль перемещения конькобежца.

- 1) 0 м; 2) 100 м; 3) 314 м; 4) 1884 м.

8 вопрос.

Среди предложенных ниже величин выберите только векторные.

А: пройденный путь

Б: перемещение

В: проекция перемещения

1) А; 2) Б; 3) В; 4) А и В.

Среди предложенных ниже величин выберите только скалярные.

А: пройденный путь

Б: перемещение

В: проекция перемещения

1) А; 2) Б; 3) В; 4) А и В.

9 вопрос.

Автобус переместился из точки с координатой

$X_0 = 200$ м в точку с координатой $X = -200$ м.

Определите проекцию перемещения автобуса.

- 1) 0 м; 2) -200 м; 3) -400 м; 4) 400 м.

Спортсмен переместился из точки с координатой

$X_0 = -100$ м в точку с координатой $X = 500$ м.

Определите проекцию перемещения спортсмена.

- 1) 0 м; 2) 400 м; 3) -400 м; 4) 600 м.

10 вопрос.

Определите начальную координату трамвая, если проекция его перемещения на ось Ox равна

$S_x = -250$ м, а конечная координата $X = 500$ м.

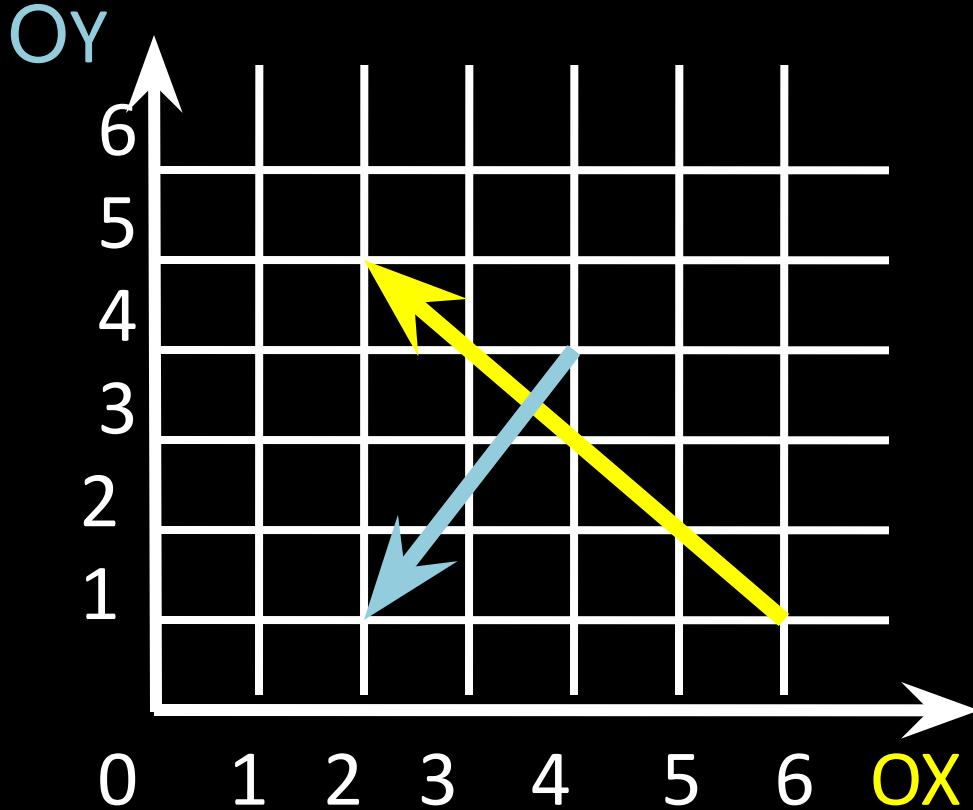
- 1) -250 м; 2) 250 м; 3) 500 м; 4) 750 м.

Определите конечную координату мотоциклиста, если он выехал из точки с координатой $X_0 = -30$ м, а проекция перемещения на ось Ox равна $S_x = 240$ м.

- 1) 0 м; 2) 30 м; 3) 210 м; 4) 270 м.

11 вопрос.

Определите проекцию вектора на ось Ox .



Определите проекцию вектора на ось Oy .

12 вопрос.

От автостанции с интервалом 0,5 мин в одном направлении выехали автобус, а затем автомобиль. Скорости которых, соответственно, 10 м/с и 20 м/с. На каком расстоянии от автостанции автомобиль догонит автобус?

Мимо светофора проследовал товарный поезд со скоростью 10 м/с. Через полчаса мимо того же светофора в том же направлении проследовал экспресс, скорость которого в 1,5 раза больше. На каком расстоянии от светофора экспресс догонит товарный поезд?

Дома:

§ 1-3 повторить;

Упр.3(2) письменно.