

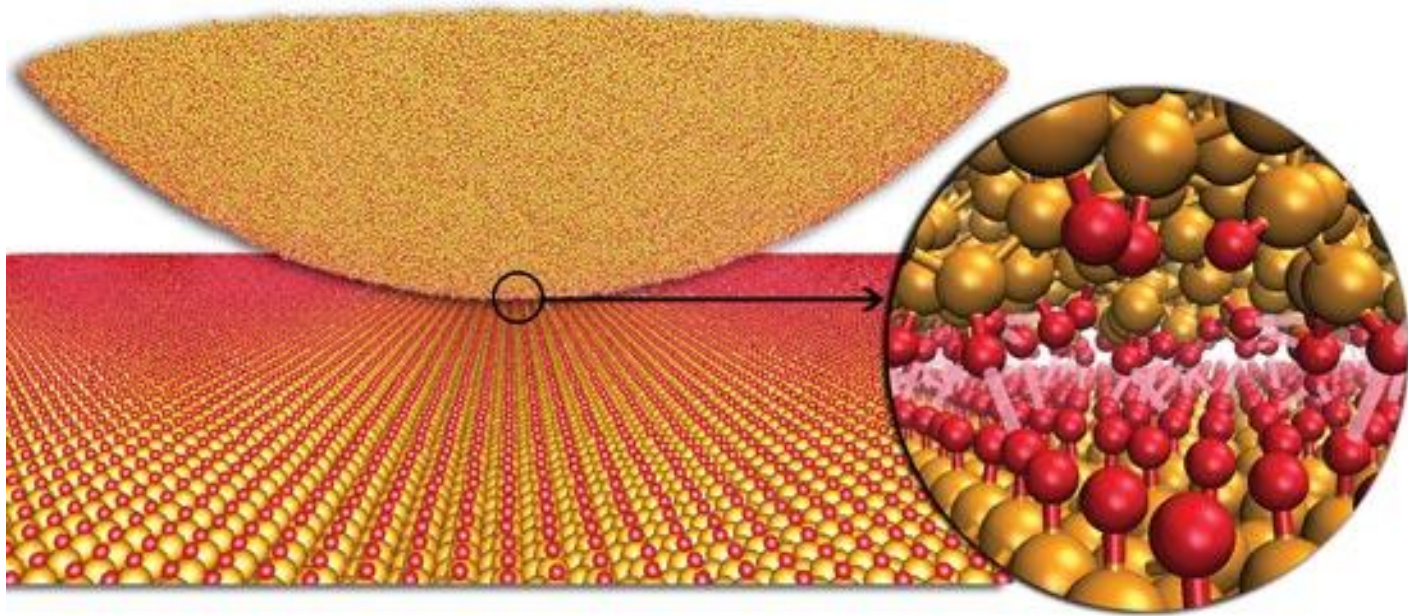


# СИЛА ТРЕНИЯ

**Трѐние** — процесс взаимодействия тел при их относительном движении (смещении) либо при движении тела в газообразной или жидкой среде. По-другому называется *фрикционным взаимодействием*. Изучением процессов трения занимается раздел физики, который называется **механикой фрикционного взаимодействия**, или **трибологией**.



Трение главным образом имеет электронную природу при условии, что вещество находится в нормальном состоянии. В сверхпроводящем состоянии вдали от критической температуры основным «источником» трения являются фононы, а коэффициент трения может уменьшиться в несколько раз



# ВИДЫ

```
graph TD; A(ВИДЫ) --> B(Скольжения); A --> C(Покоя); A --> D(Качения);
```

Скольжения

Покоя

Качения

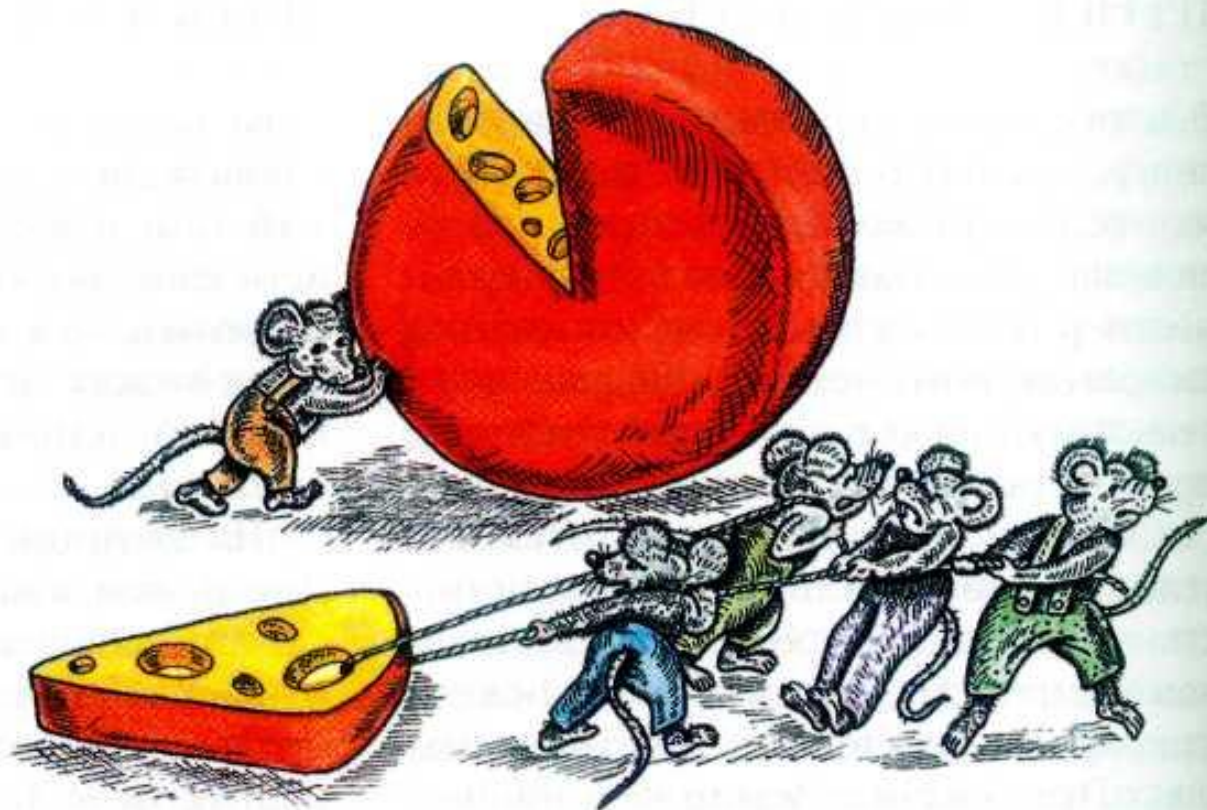




▣ *Трение скольжения* — сила, возникающая при поступательном перемещении одного из контактирующих/взаимодействующих тел относительно другого и действующая на это тело в направлении, противоположном направлению скольжения.

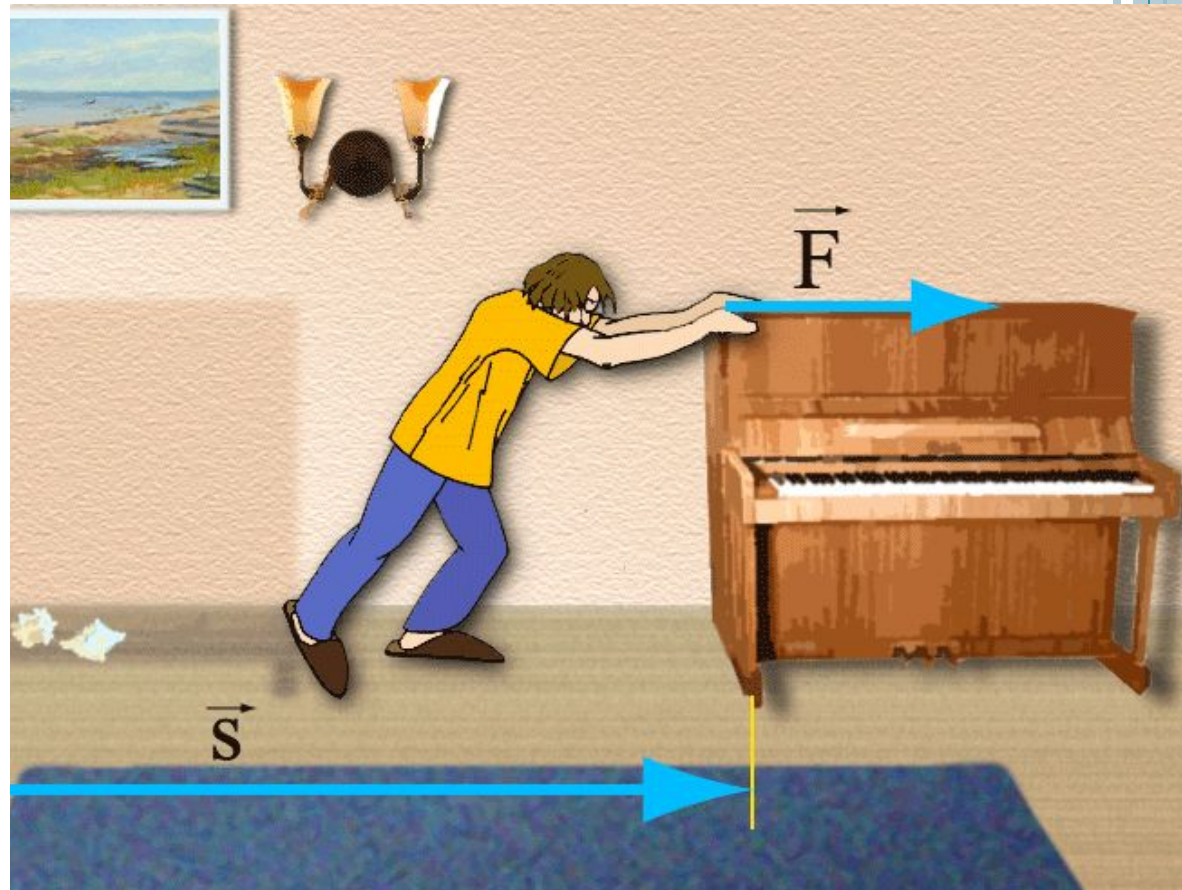


Трение качения — момент сил, возникающий при качении одного из двух контактирующих \ взаимодействующих тел относительно другого.





*Трение покоя* — сила, возникающая между двумя контактирующими телами и препятствующая возникновению относительного движения. Эту силу необходимо преодолеть для того, чтобы привести два контактирующих тела в движение друг относительно друга. Возникает при микросмещениях (например, при деформации) контактирующих тел. Она действует в направлении, противоположном направлению возможного относительного движения.





*граничное*

*смешанное*

*сухое*

*жидкостное*

*Эластогидродинамическое*

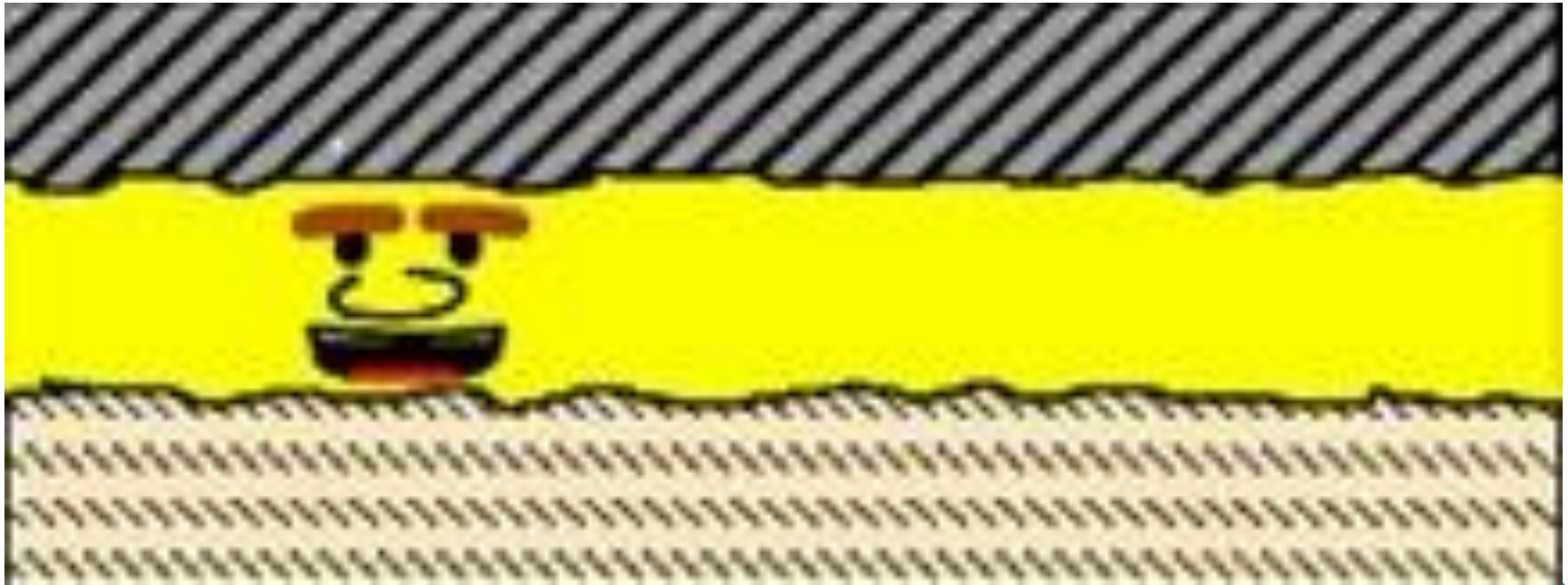




□ *сухое*, когда взаимодействующие твёрдые тела не разделены никакими дополнительными слоями/смазками (в том числе и твердыми смазочными материалами) — очень редко встречающийся на практике случай. Характерная отличительная черта сухого трения — наличие значительной силы трения покоя;



□ *граничное*, когда в области контакта могут содержаться слои и участки различной природы (окисные плёнки, жидкость и так далее) — наиболее распространённый случай при трении скольжения.



- *смешанное*, когда область контакта содержит участки сухого и жидкостного трения;





▣ *жидкостное (вязкое)*, при взаимодействии тел, разделённых слоем твёрдого тела (порошком графита), жидкости или газа (смазки) различной толщины — как правило, встречается при трении качения, когда твёрдые тела погружены в жидкость, величина вязкого трения характеризуется вязкостью среды;

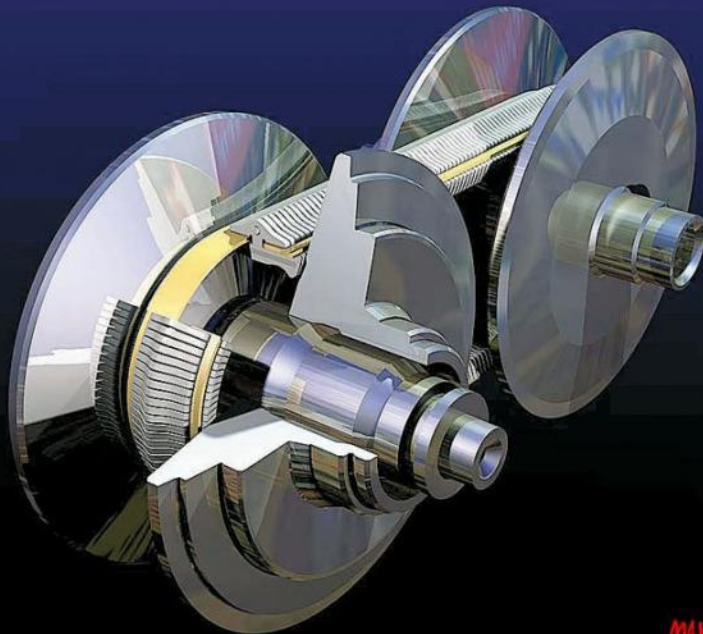




▣ *эластогидродинамическое*, когда решающее значение имеет внутреннее трение в смазывающем материале. Возникает при увеличении относительных скоростей перемещения.



В связи со сложностью физико-химических процессов, протекающих в зоне фрикционного взаимодействия, процессы трения принципиально не поддаются описанию с помощью методов классической механики.



## ЗАКОН АМОНТОНА — КУЛОНА

Основной характеристикой трения является *коэффициент трения*  $\mu$ , который определяется материалами, из которых изготовлены поверхности взаимодействующих тел.

В простейших случаях сила трения  $F$  и нормальная нагрузка (или сила *нормальной* реакции)  $N$  связаны неравенством

$$F = \mu N$$





# ТРЕНИЕ В МЕХАНИЗМАХ И МАШИНАХ

В большинстве традиционных механизмов (ДВС, автомобили, зубчатые шестерни и пр.) трение играет отрицательную роль, уменьшая КПД механизма. Для уменьшения силы трения используются различные натуральные и синтетические масла и смазки. В современных механизмах для этой цели используется также напыление покрытий на детали.

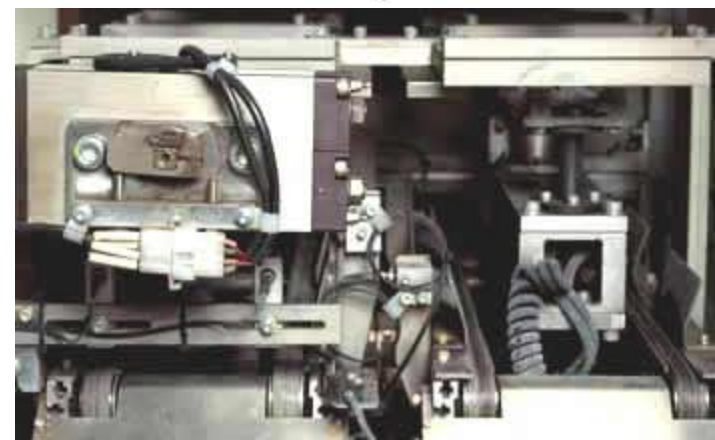


СМАЗКА  
СИЛИКОНОМ  
ПОДВИЖНЫХ  
ЧАСТЕЙ  
ШВЕЙНЫХ  
МАШИНОК





С миниатюризацией механизмов и созданием микроэлектромеханических систем (МЭМС) и наноэлектромеханических систем (НЭМС) величина трения по сравнению с действующими в механизме силами увеличивается и становится весьма значительной, и при этом не может быть уменьшена с помощью обычных смазок, что вызывает значительный теоретический и практический интерес инженеров и учёных к данной области. Для решения проблемы трения создаются новые методы его снижения в рамках трибологии и науки о поверхности.



## СЦЕПЛЕНИЕ С ПОВЕРХНОСТЬЮ

Наличие трения обеспечивает возможность перемещаться по поверхности. Так, при ходьбе именно за счёт трения происходит сцепление подошвы с полом, в результате чего происходит отталкивание от пола и движение вперёд. Точно так же обеспечивается сцепление колёс автомобиля (мотоцикла) с поверхностью дороги. В частности, для увеличения улучшения этого сцепления разрабатываются новые формы и специальные типы резины для покрышек, а на гоночные болиды устанавливаются антикрылья, сильнее прижимающие машину к трассе.



## ССЫЛКИ:

- <http://ru.wikipedia.org/wiki/%D2%F0%E5%ED%E8%E5>
- <http://pptcloud.ru/fotografii/fizika/Trenie-tel/024-Polezna-ili-vredna-sila-trenija.html>
- <http://xn--80akijgibjm.xn--p1ai/ychitelyam/prezentacii-k-issledovaniyam.html>
- <http://www.portalnano.ru/read/ms/articles/friction>
- <http://900igr.net/fotografii/fizika/Trenie-v-tekhnike/009-Trenie-v-zhizni-ryb.html>
- <http://praktikum7.narod.ru/p40aa1.html>
- <http://mannol.com.ua/information/95-что-нужно-знать-о-маслах.html>
- [http://universal\\_en\\_ru.academic.ru/1448006/kinematic\\_equations](http://universal_en_ru.academic.ru/1448006/kinematic_equations)
- [http://wn.com/charles-augustin\\_de\\_coulomb](http://wn.com/charles-augustin_de_coulomb)
- [http://parkour64.info/stseplenie\\_s\\_poverxnostyu\\_eto\\_new\\_p.html](http://parkour64.info/stseplenie_s_poverxnostyu_eto_new_p.html)

