



200200.68.16

ОПТИЧЕСКИЕ ПРИБОРЫ

(812) 232-09-95
info@aco.ifmo.ru
<http://aco.ifmo.ru>

**Кафедра
Прикладной и компьютерной оптики**

Факультет Оптико-информационных систем и технологий



Санкт-Петербургский государственный университет информационных технологий, механики и оптики



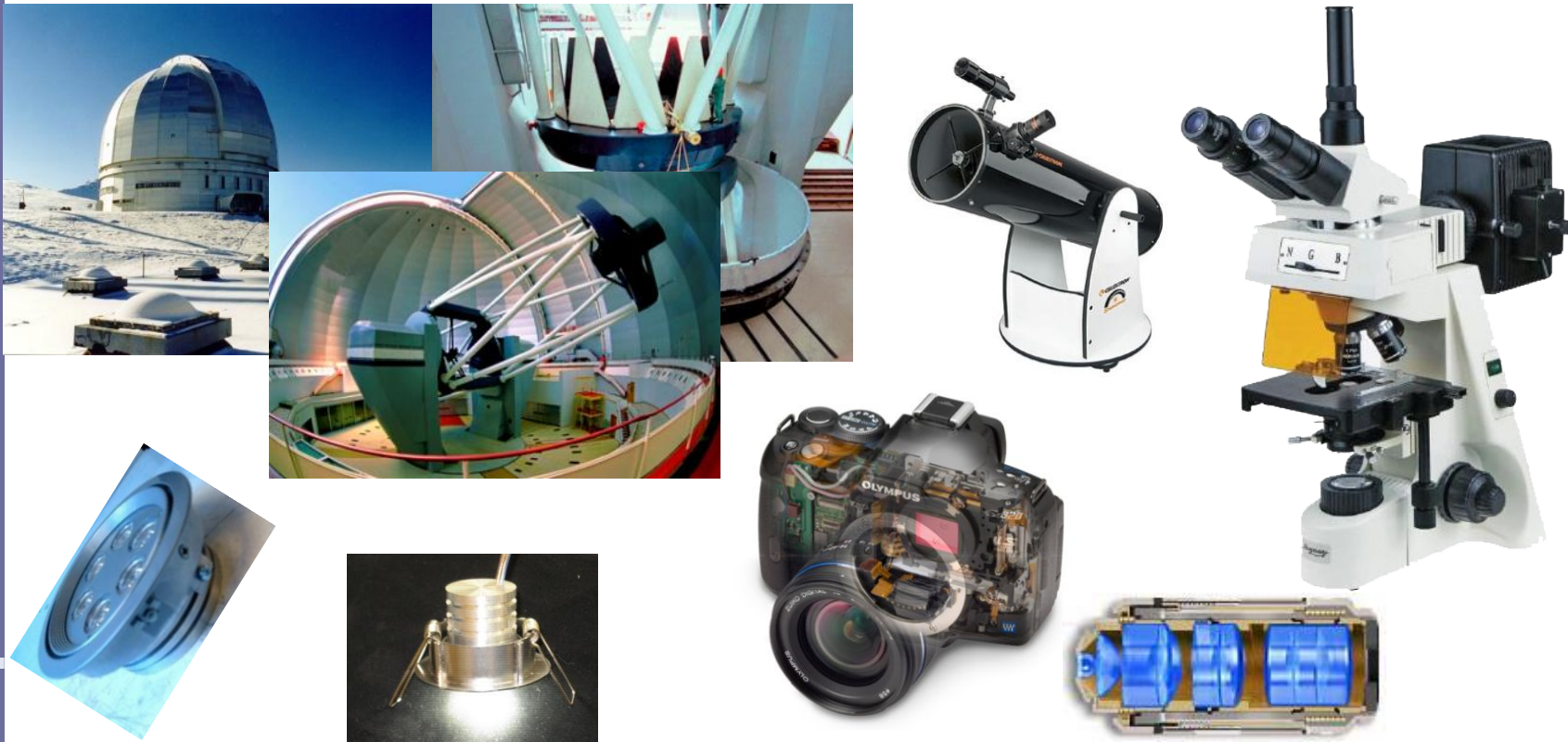
Оптические приборы

Разработка, конструирование, эксплуатация и контроль оптических приборов

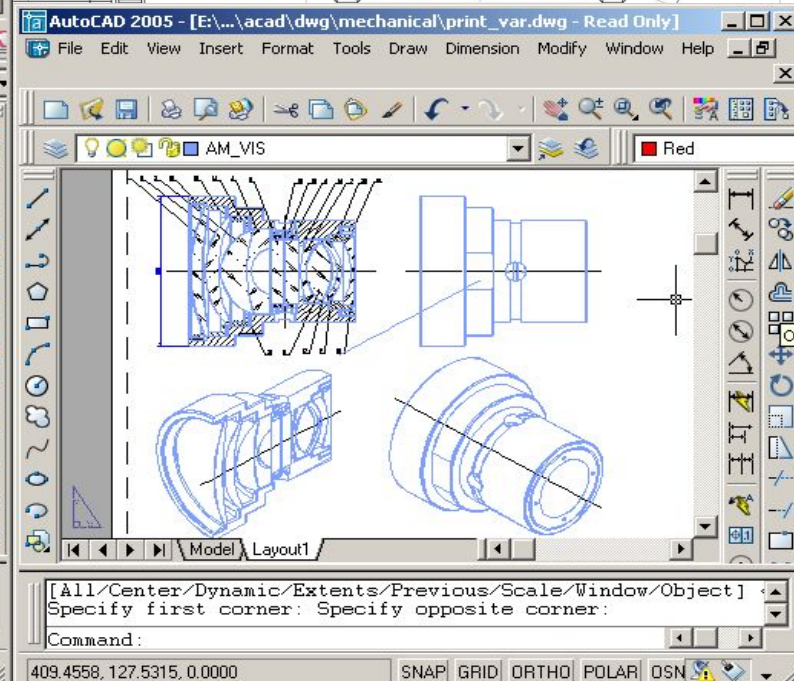
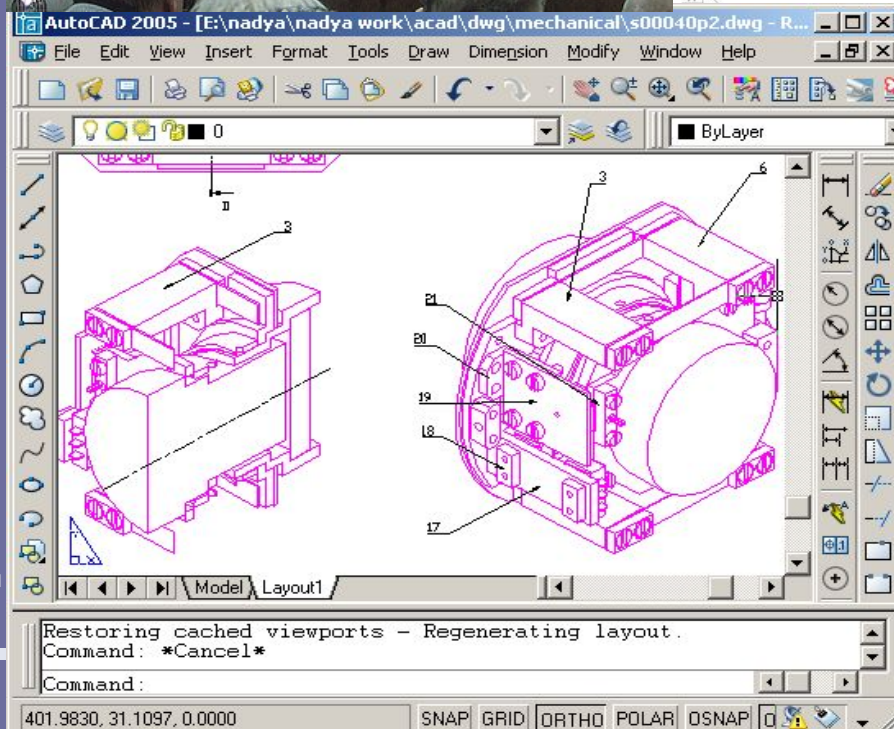
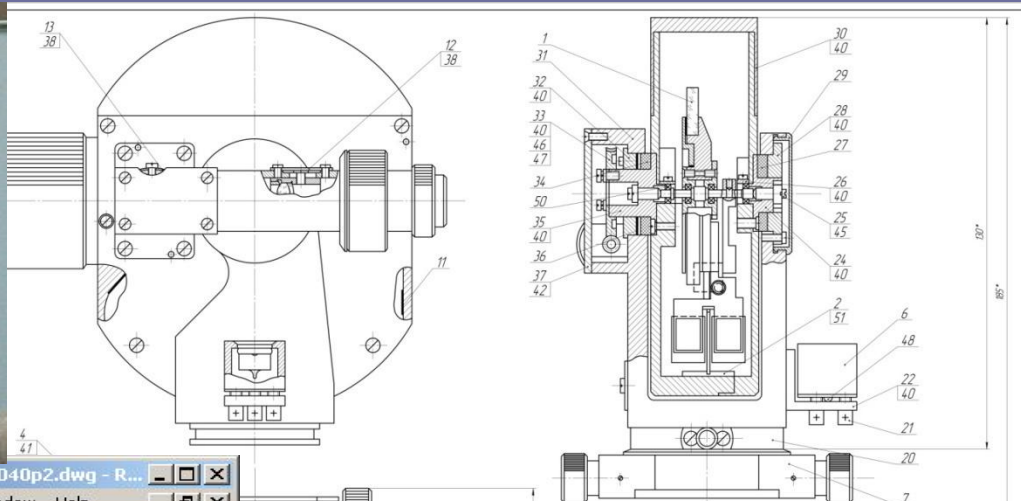
- ▶ Разработка оптических приборов. Конструирование различных типов оптических систем, блоков и узлов с использованием средств компьютерного моделирования
- ▶ Профессиональная эксплуатация оптических приборов широкого назначения (офтальмологических, геодезических)
- ▶ Автоматизация конструирования оптических приборов, создание программных комплексов для конструкторско-технологического проектирования оптических систем и конструирования приборов в целом
- ▶ Информационная поддержка жизненного цикла оптического прибора (ИПИ) – разработка программного обеспечения для построения единой технологической цепочки автоматизированного создания оптических приборов CAE/CAD/CAM (проектирование/ конструирование/ производство)
- ▶ Компьютерные и экспериментальные методы исследования и контроля оптических приборов широкого назначения

Разработка оптических приборов широкого назначения

- ▶ Телескопы, микроскопы, офтальмологические, геодезические и другие приборы
- ▶ Разработка конструкции
- ▶ Разработка методов контроля качества приборов
- ▶ Разработка методик обработки результатов контроля

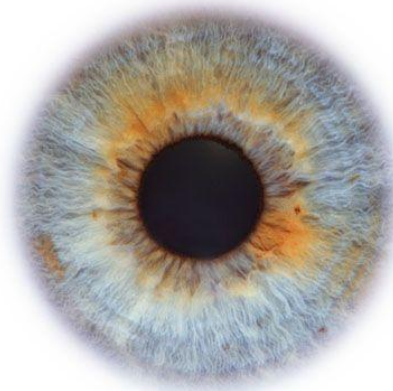
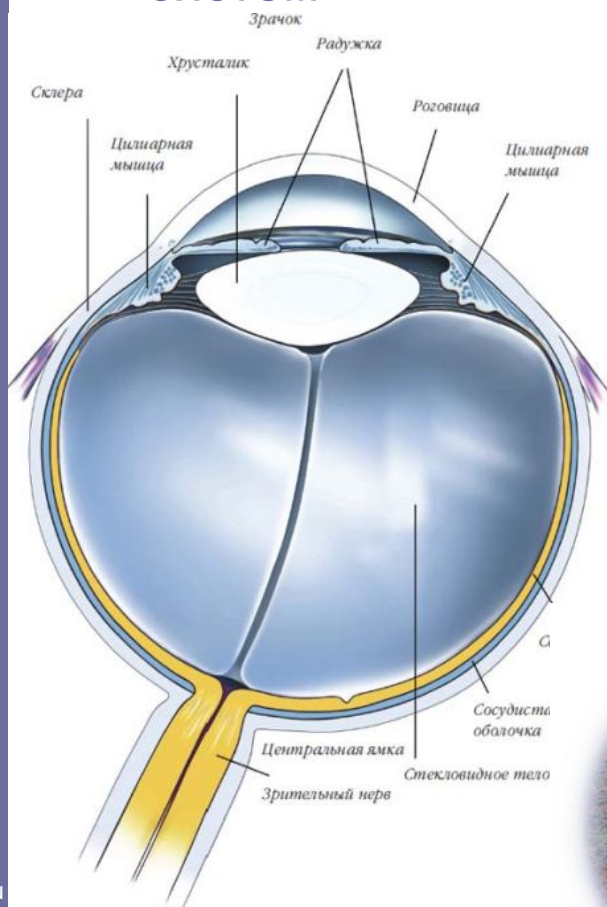


Примеры конструкции оптических приборов широкого назначения



Эксплуатация и модернизация оптических офтальмологических приборов

- ▶ Модернизация оптических офтальмологических приборов и систем





Всестороннее изучение оптических приборов

- ▶ для научных исследований
- ▶ угловых и линейных измерений
- ▶ геодезических приборов
- ▶ микроскопов
- ▶ офтальмологических оптических приборов



(812) 232-09-95
info@aco.ifmo.ru
<http://aco.ifmo.ru>

Оптические
приборы

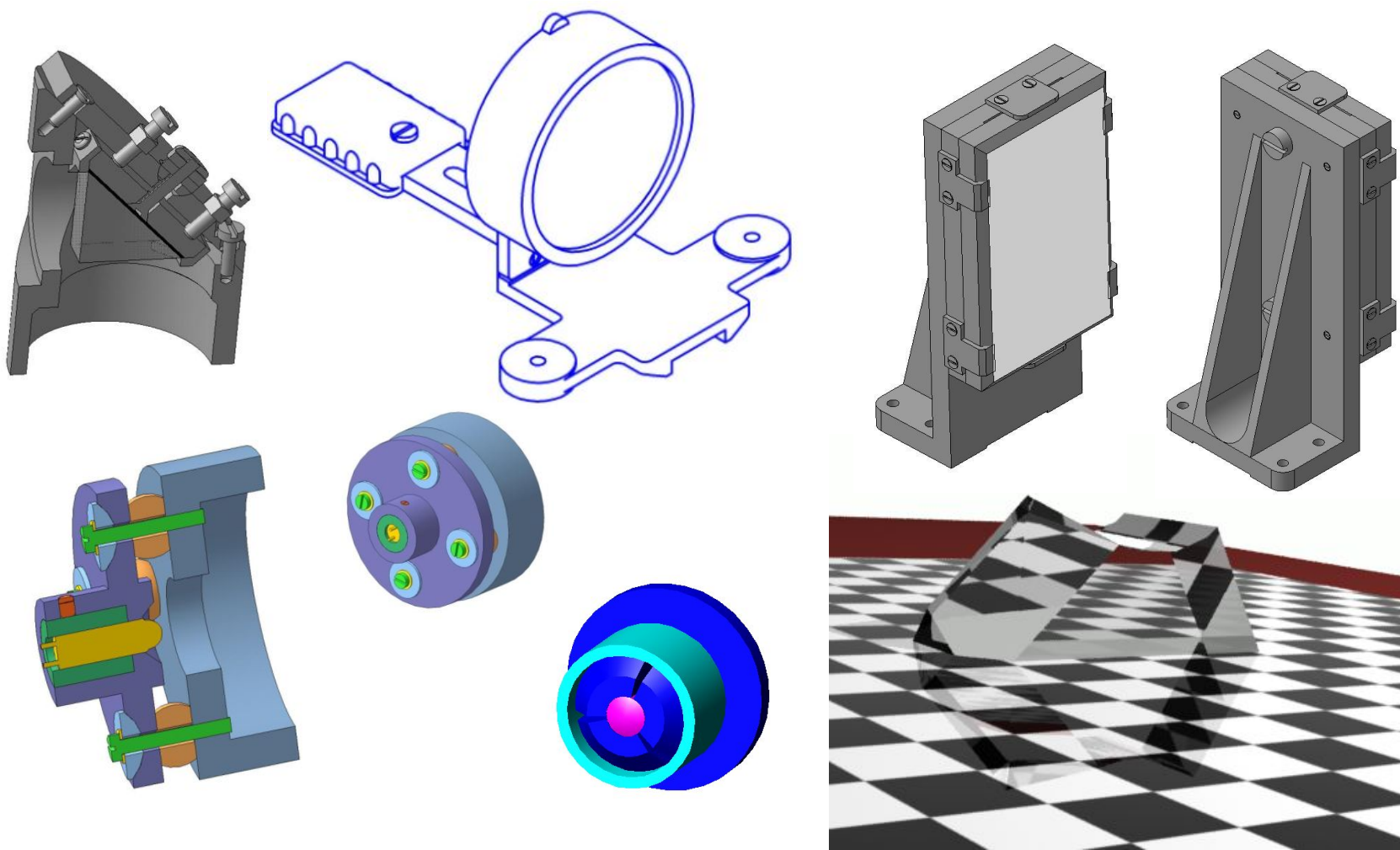
- ▶ Информационная поддержка жизненного цикла оптического прибора – построение единой технологической цепочки разработки оптических приборов CAE/CAD/CAM (проектирование/ конструирование/ производство).





Конструирование узлов оптических приборов

Разработка конструкции оптического прибора с применением современных пакетов программ



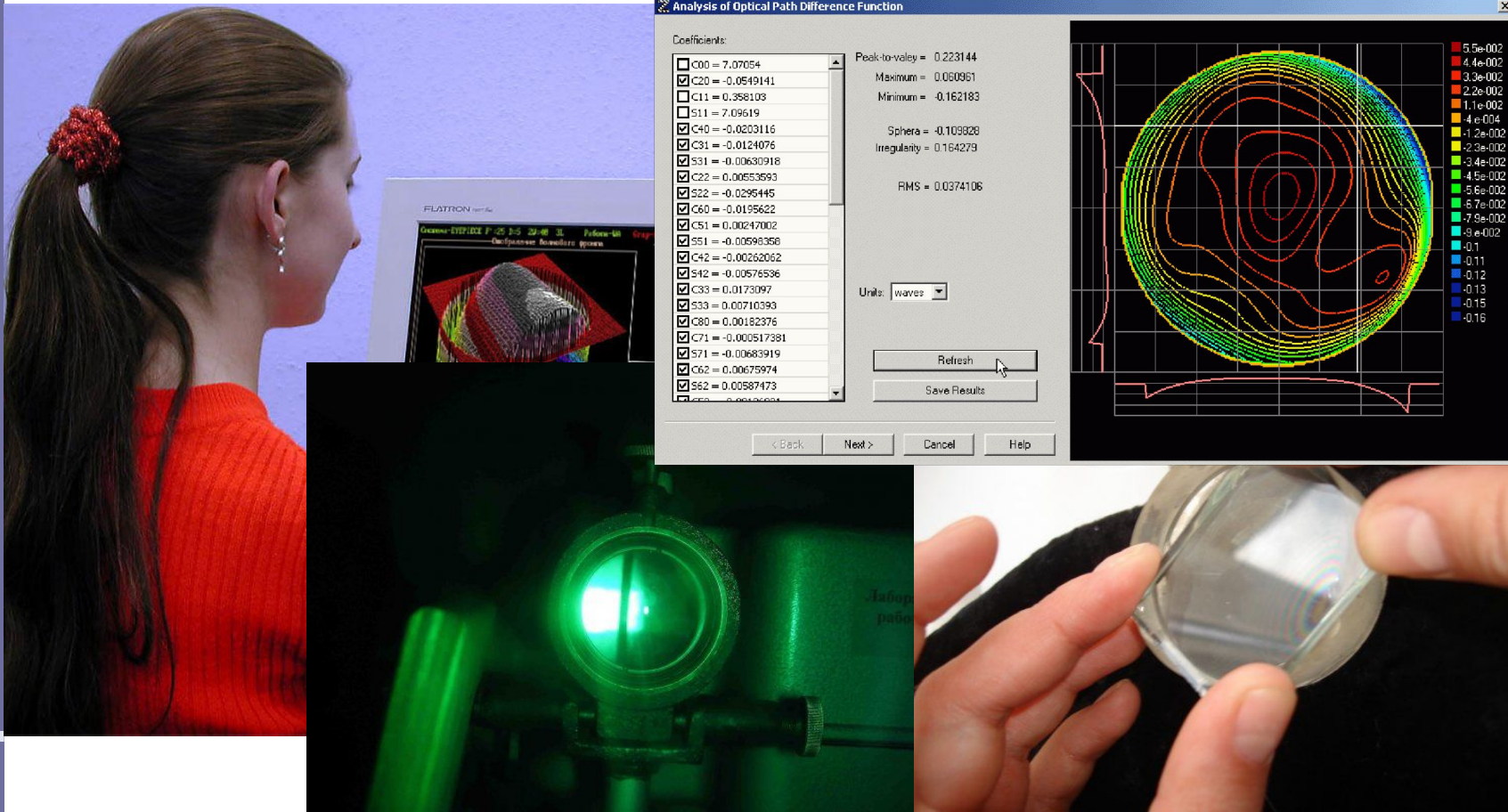
(812) 232-09-95
info@aco.ifmo.ru
<http://aco.ifmo.ru>

Оптические
приборы



Контроль качества оптических приборов и узлов

Компьютерные и экспериментальные методы исследования и контроля оптического оборудования широкого назначения



(812) 232-09-95
info@aco.ifmo.ru
<http://aco.ifmo.ru>

Оптические
приборы

Изучаемые дисциплины

Дисциплины магистерской программы:

- ▶ Оптические офтальмологические приборы
- ▶ Конструирование оптических приборов и узлов
- ▶ Оптические микроскопы
- ▶ Компьютерные методы конструирования оптических модулей

Общие дисциплины для всех программ кафедры:

- ▶ Теория и методы проектирования оптических систем
- ▶ Компьютерные методы контроля оптики
- ▶ Методы исследования и контроля качества оптических систем



Наши выпускники

Магистерская программа обеспечивает:

- ▶ изучение общей теории и методологии конструирования оптических приборов
- ▶ фундаментальные и широкие знания в области оптотехники
- ▶ изучение единой технологической цепочки CAD/CAE/CAM (проектирование / конструирование / изготовление).

Сфера деятельности:

- ▶ Разработка оптических приборов
- ▶ Создание пакетов программ для автоматизации конструирования
- ▶ Использование современных CAD-программ (AutoCAD, Компас, SolidWorks, T-Flex, ProEngineer и т.д.)

Наши выпускники работают в крупнейших оптических фирмах России, США и Европы

Научная работа студентов

- ▶ Среди студентов кафедры обладатели именных стипендий (Президента РФ, Правительства РФ, ОАО “ЛОМО” и др.)
- ▶ За последние годы студентами кафедры было получено более 10 грантов на выполнение научно-исследовательских работ





Кафедра Прикладной и компьютерной оптики

Кафедра предлагает обучение, ориентированное на научно-исследовательскую работу в высокотехнологичных отраслях, связанных с оптическими и оптико-электронными приборами, оптическими технологиями, математическим аппаратом и компьютерными методами



Виват, выпускники
Университета ИТМО!



(812) 232-09-95
info@aco.ifmo.ru
<http://aco.ifmo.ru>

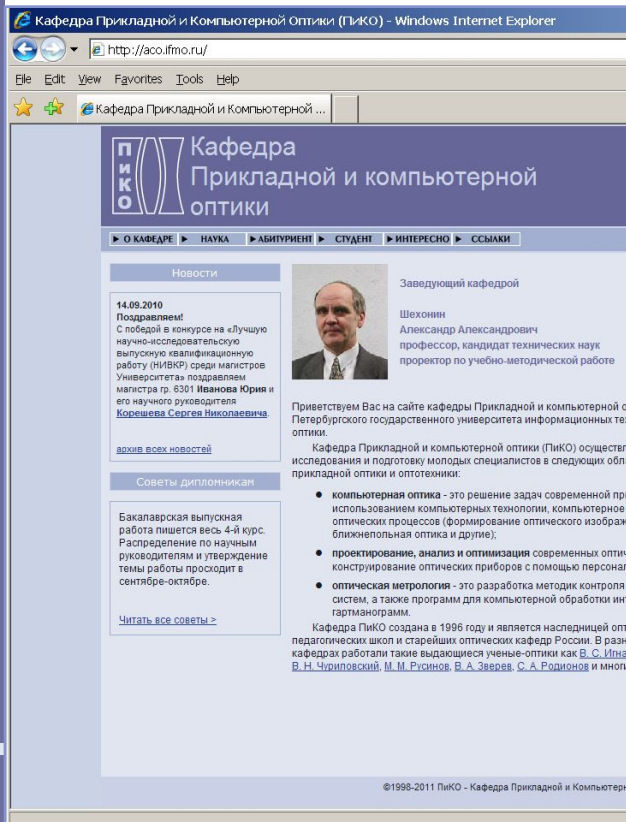
Оптические
приборы

Дополнительные контакты

Читайте подробно о кафедре на сайте: <http://aco.ifmo.ru/>

Задавайте вопросы:

- ▶ по электронной почте: nadinetnadinet@aco.ifmo.ru
- ▶ в группе кафедры **В контакте** <http://vkontakte.ru/aco.ifmo>



Кафедра Прикладной и Компьютерной Оптики (Пико) - Windows Internet Explorer

<http://aco.ifmo.ru/>

File Edit View Favorites Tools Help

Кафедра Прикладной и Компьютерной оптики

О КАФЕДРЕ НАУКА АБИТУРИЕНТ СТУДЕНТ ИНТЕРЕСНО ССЫЛКИ

Новости

14.09.2010
Поздравляем!
С победой в конкурсе на «лучшую научно-исследовательскую выпускную квалификационную работу (НИВКР) среди магистров Университета» поздравляем магистра гр. 6301 Иванова Юрия и его научного руководителя Коренева Сергея Николаевича.

[архив всех новостей](#)

Советы дипломникам

Бакалаврская выпускная работа пишется весь 4-й курс. Распределение по научным руководителям и утверждение темы работы просодит в сентябре-октябре.

[Читать все советы >](#)

Заведующий кафедрой
Шехонин Александр Александрович
профессор, кандидат технических наук
проректор по учебно-методической работе

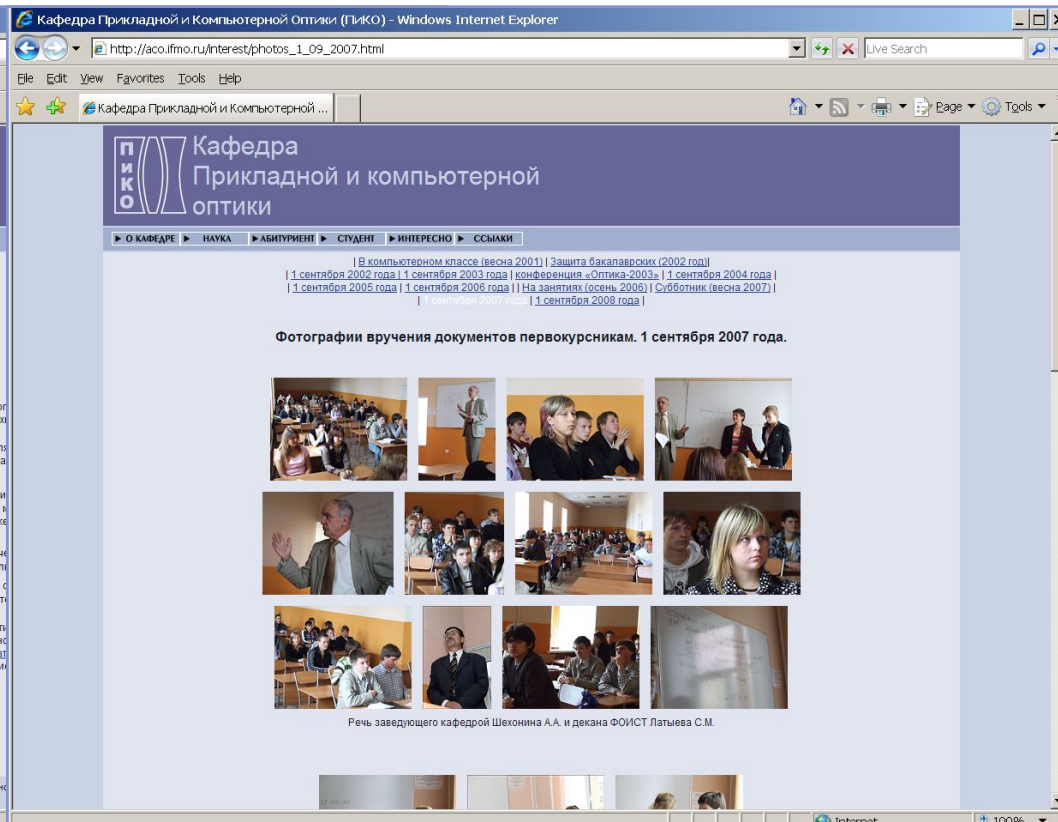
Приветствуем Вас на сайте кафедры Прикладной и компьютерной оптического Петербургского государственного университета информационных технологий.

Кафедра Прикладной и компьютерной оптики (Пико) осуществляет исследования и подготовку молодых специалистов в следующих областях прикладной оптики и оптоэлектроники:

- **компьютерная оптика** - это решение задач современной при использовании компьютерных технологий, компьютерное и оптических процессов (формирование оптического изображения ближнепольная оптика и другие);
- **проектирование, анализ и оптимизация** современных оптических конструирование оптических приборов с помощью персонали;
- **оптическая метрология** - это разработка методик контроля систем, а также программ для компьютерной обработки интерфертограмм.

Кафедра Пико создана в 1996 году и является наследницей оптопедагогических школ и старейших оптических кафедр России. В рамках кафедр работали такие выдающиеся ученые-оптики как В. С. Ильин, В. Н. Чуриловский, М. М. Рысинов, В. А. Зверев, С. А. Родионов и многие другие.

©1998-2011 Пико - Кафедра Прикладной и Компьютерной оптики



Кафедра Прикладной и Компьютерной Оптики (Пико) - Windows Internet Explorer

http://aco.ifmo.ru/interest/photos_1_09_2007.html

File Edit View Favorites Tools Help

Кафедра Прикладной и Компьютерной оптики

О КАФЕДРЕ НАУКА АБИТУРИЕНТ СТУДЕНТ ИНТЕРЕСНО ССЫЛКИ

| В компьютерном классе (весна 2001) | Защита бакалавров (2002 год) | 1 сентября 2002 года | 1 сентября 2003 года | Конференция «Оптика-2003» | 1 сентября 2004 года | 1 сентября 2005 года | 1 сентября 2006 года | На занятиях (осень 2005) | Субботник (весна 2007) | 1 сентября 2008 года |

Фотографии вручения документов первокурсникам. 1 сентября 2007 года.

Речь заведующего кафедрой Шехонина А.А. и декана ФОИСТ Латышева С.М.

Internet 100%

(812) 232-09-95
info@aco.ifmo.ru
<http://aco.ifmo.ru>