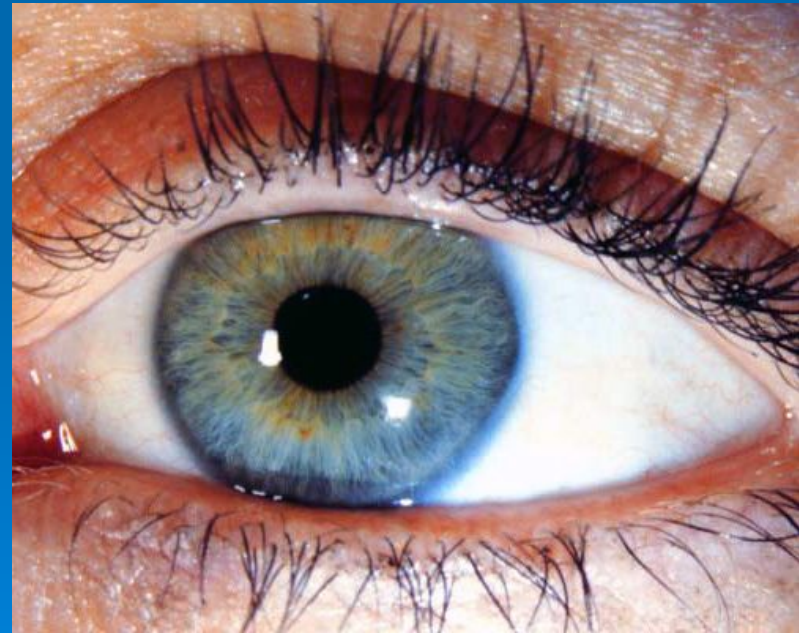


**Оптические приборы:  
фотоаппарат, глаз, лупа,  
микроскоп, линзовый  
телескоп.**

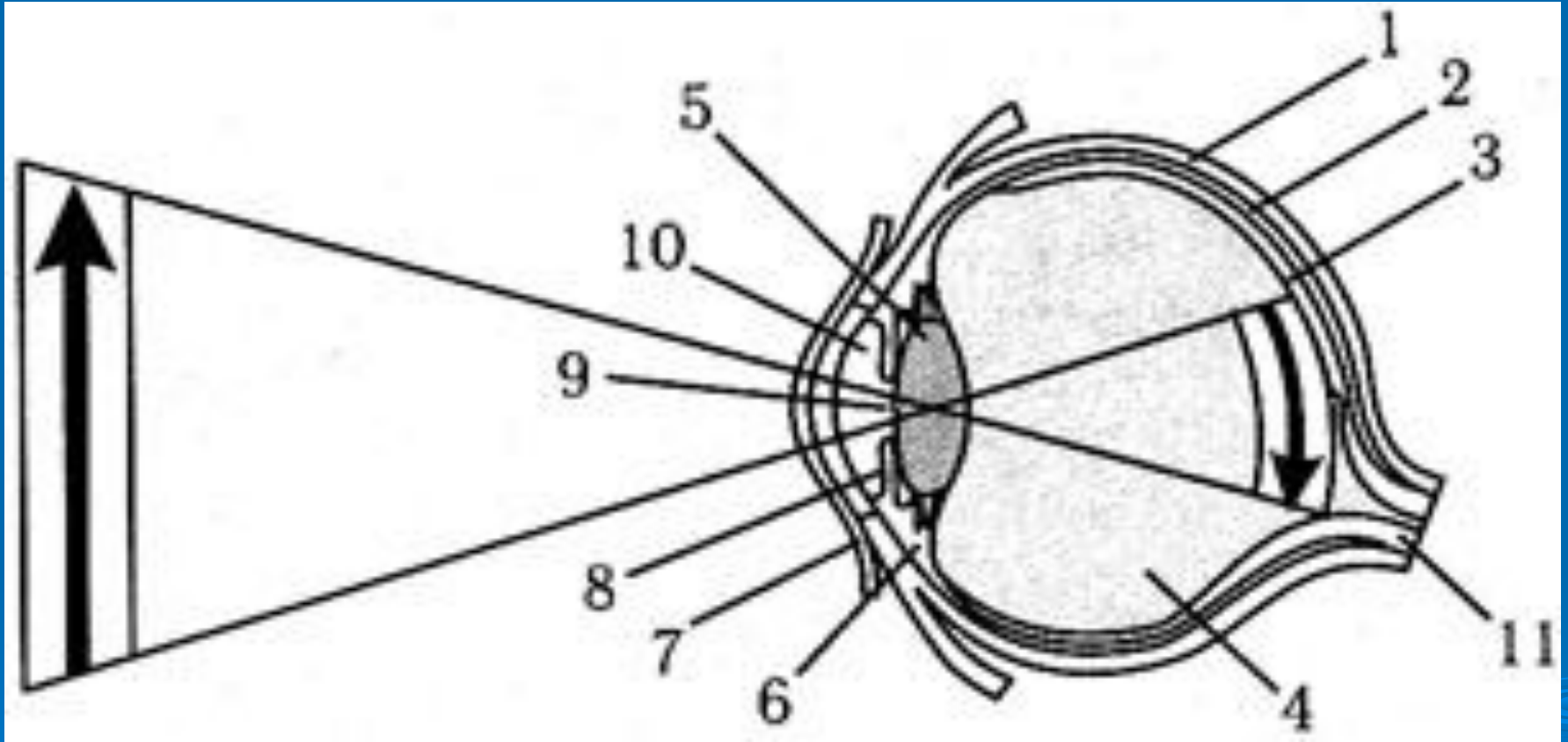


# Глаз как оптический аппарат.

Глаз – сложная оптическая система, сформировавшаяся из органических материалов в процессе длительной биологической эволюции.



# Строение человеческого глаза




Изображение действительное, уменьшенное и обратное (перевернутое).

- 1 — белочная наружная оболочка;
- 2 — сосудистая оболочка;
- 3 — сетчатка;
- 4 — стекловидное тело;
- 5 — хрусталик;
- 6 — ресничная мышца;
- 7 — роговица;
- 8 — радужная оболочка;
- 9 — зрачок;
- 10 — водянистая влага (передняя камера);
- 11 — зрительный нерв

Аккомодация – способность глаза к изменению его оптической силы.

Дальняя точка – наиболее удаленная от глаза точка расположения объекта, четко видимая глазом.

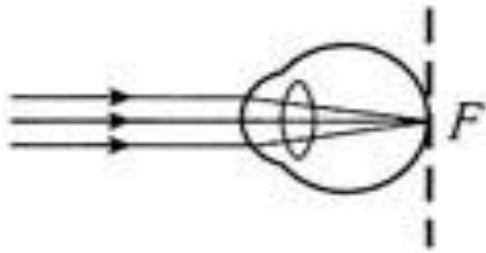
Ближняя точка – наименее удаленная от глаза точка расположения объекта, четко видимая глазом.



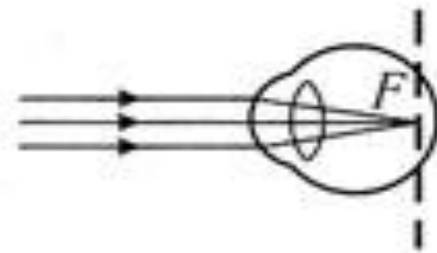
Нормальный глаз

Близорукий глаз

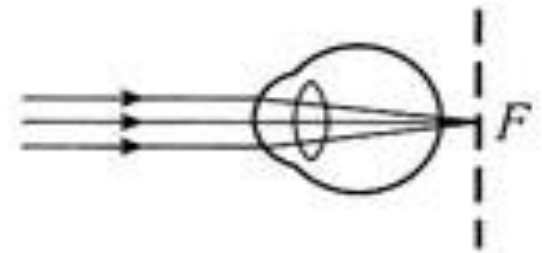
Дальнозоркий глаз



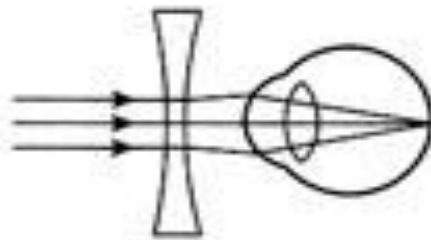
а)



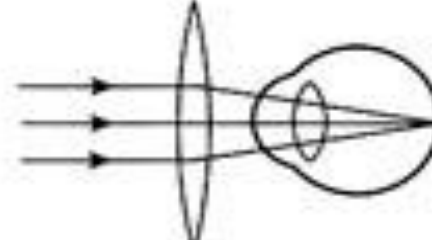
б)



в)



г)



д)

Положение изображения для:

а — нормального глаза;

б — близорукого глаза;

в — дальнозоркого глаза;

г — исправление близорукости;

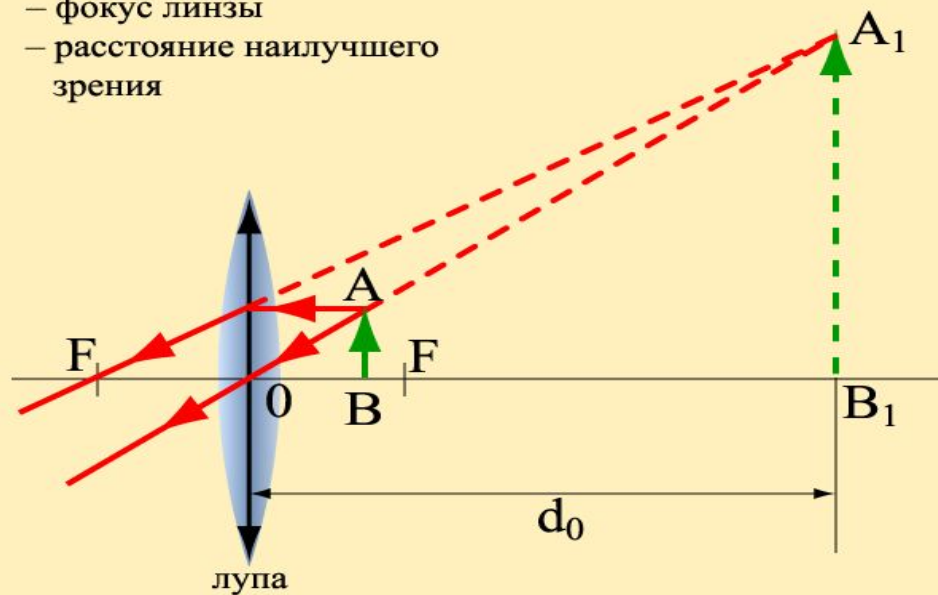
д — исправление дальнозоркости

**Лупа** — короткофокусная двояковыпуклая линза или система линз, действующих как одна собирающая линза. Лупа предназначена для увеличения угла зрения.



Лупу помещают близко к глазу, а предмет располагают между лупой и ее передним фокусом.

AB — предмет  
 $A_1B_1$  — изображение предмета  
F — фокус линзы  
 $d_0$  — расстояние наилучшего зрения



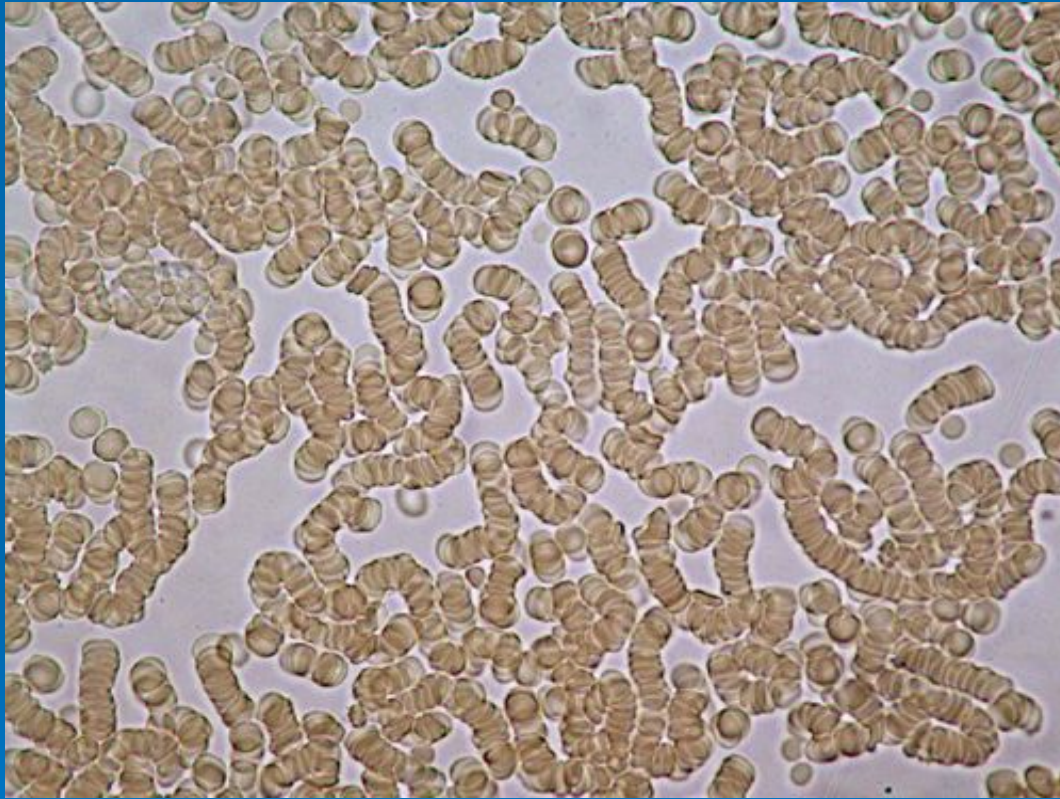
Подбирают положение лупы между глазом и предметом так, чтобы видеть резкое изображение предмета. Оно получается мнимым, прямым, увеличенным и находится на расстоянии наилучшего зрения ( $d_0 = 25$  см).



# Современный оптический микроскоп с цифровой видеокамерой.



# Эритроциты в оптическом микроскопе.



Микроскоп применяют для получения больших увеличений при наблюдении мелких предметов.



Простейшая модель микроскопа состоит из двух короткофокусных собирающих линз.

Предмет располагают вблизи переднего фокуса объектива.

Увеличенное перевернутое изображение предмета, даваемое объективом, рассматривается глазом через окуляр.

$$H = h \frac{f_1 - F_1}{F_1}$$



Угловое увеличение в микроскопе  
происходит дважды.

# Фотоаппарат.

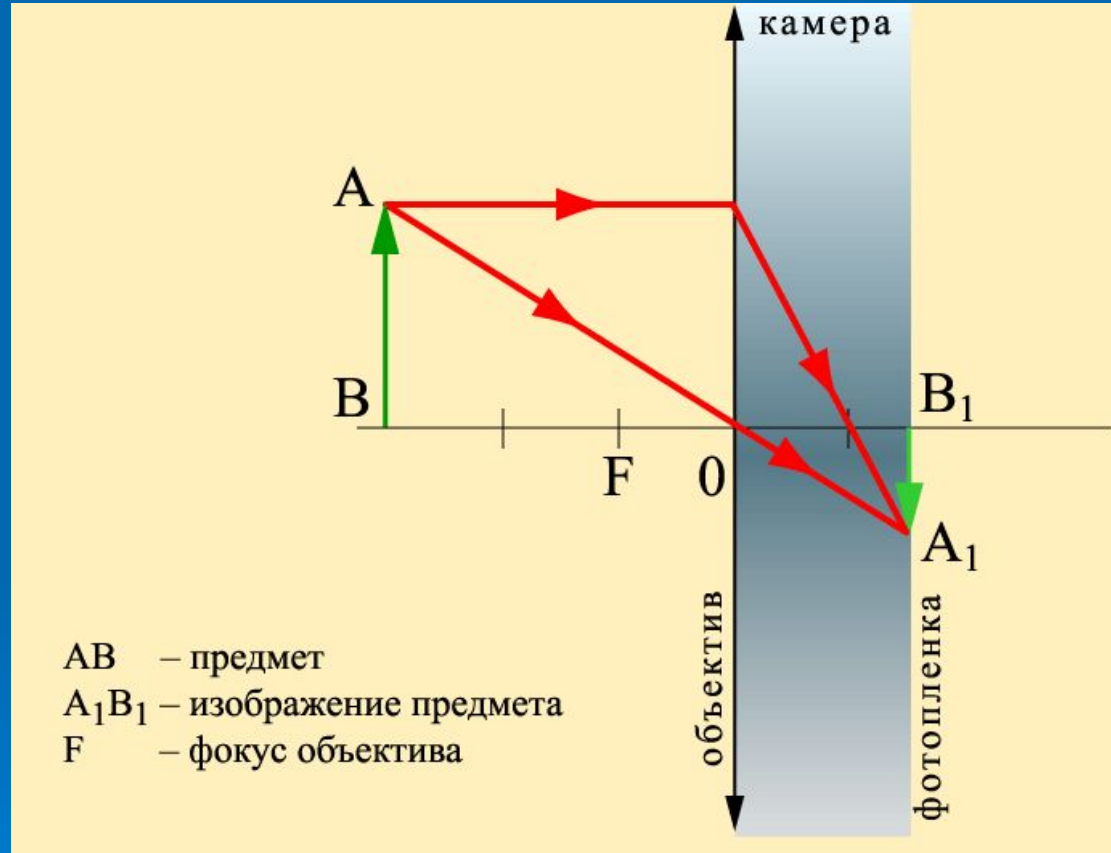


Любой фотоаппарат состоит из:  
светонепроницаемой камеры, объектива (оптического прибора, состоящего из системы линз), затвора, механизма для наводки на резкость и видоискателя.



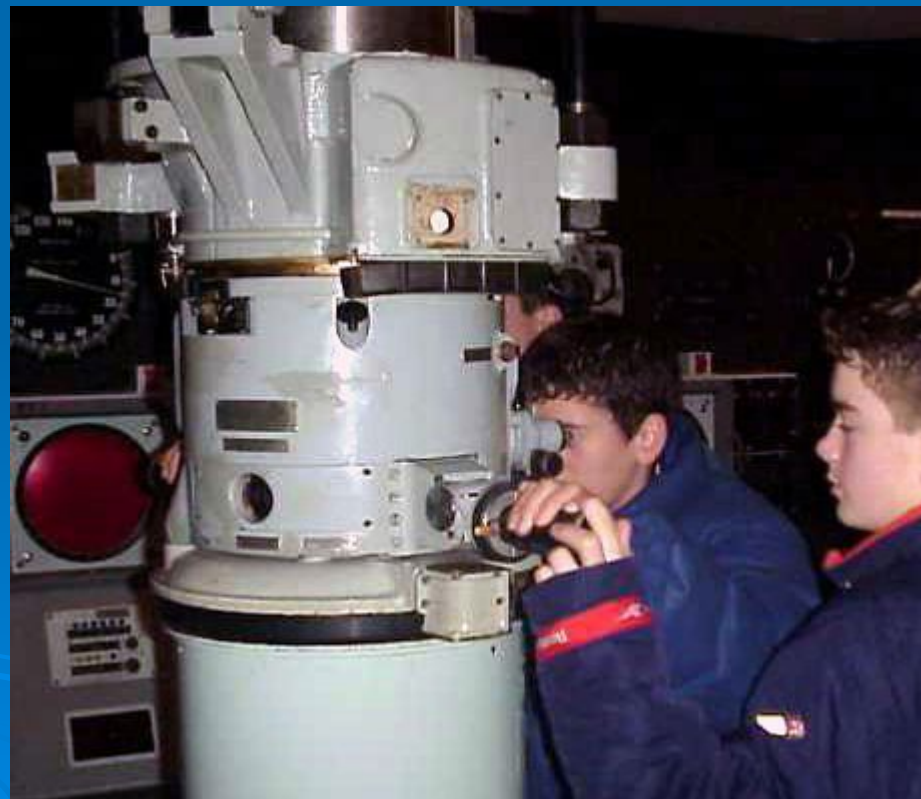
# Построение изображения в фотоаппарате

При фотографировании предмет располагается на расстоянии, большем фокусного расстояния объектива.

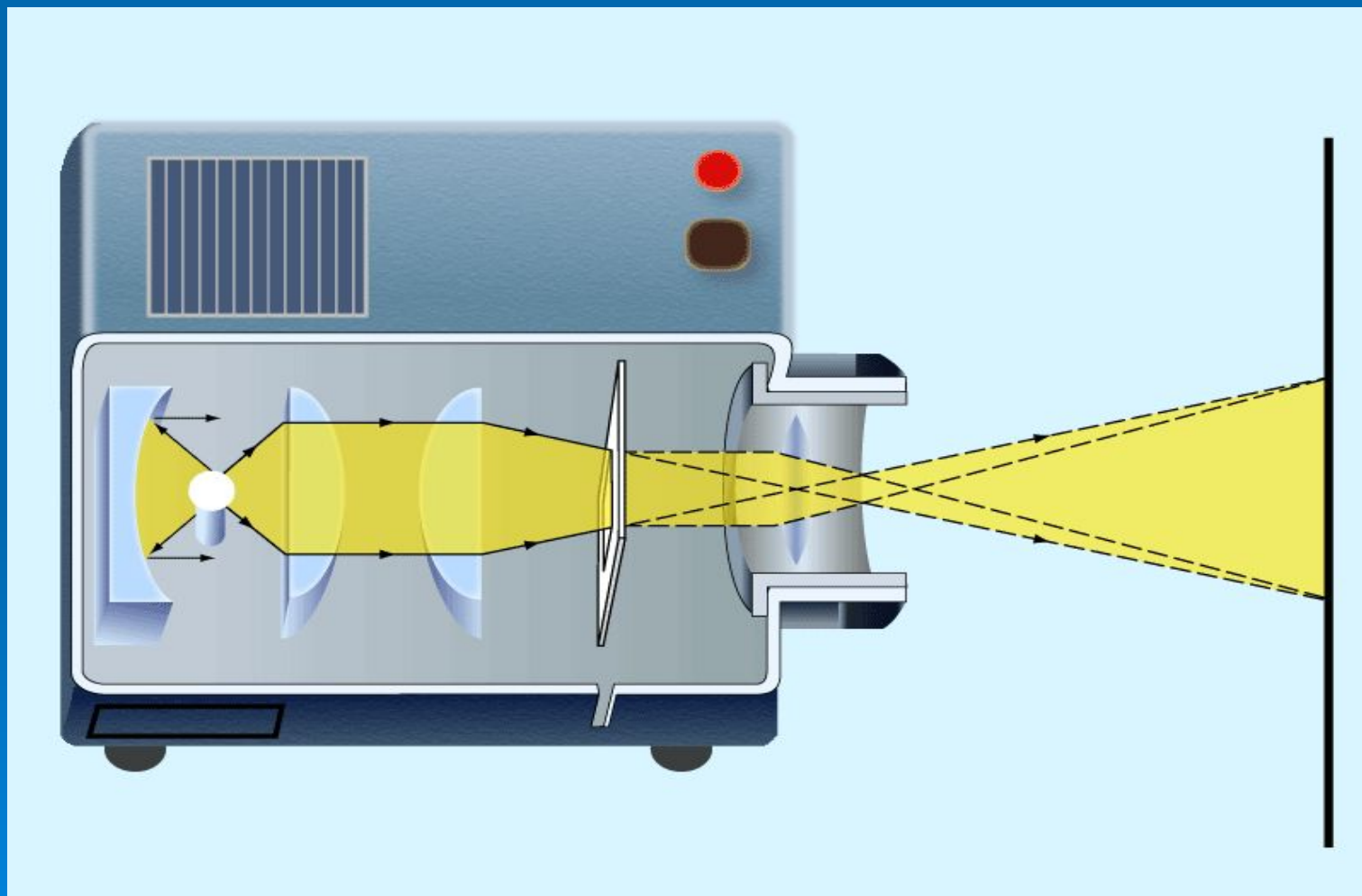


Изображение действительное, уменьшенное и обратное (перевернутое)

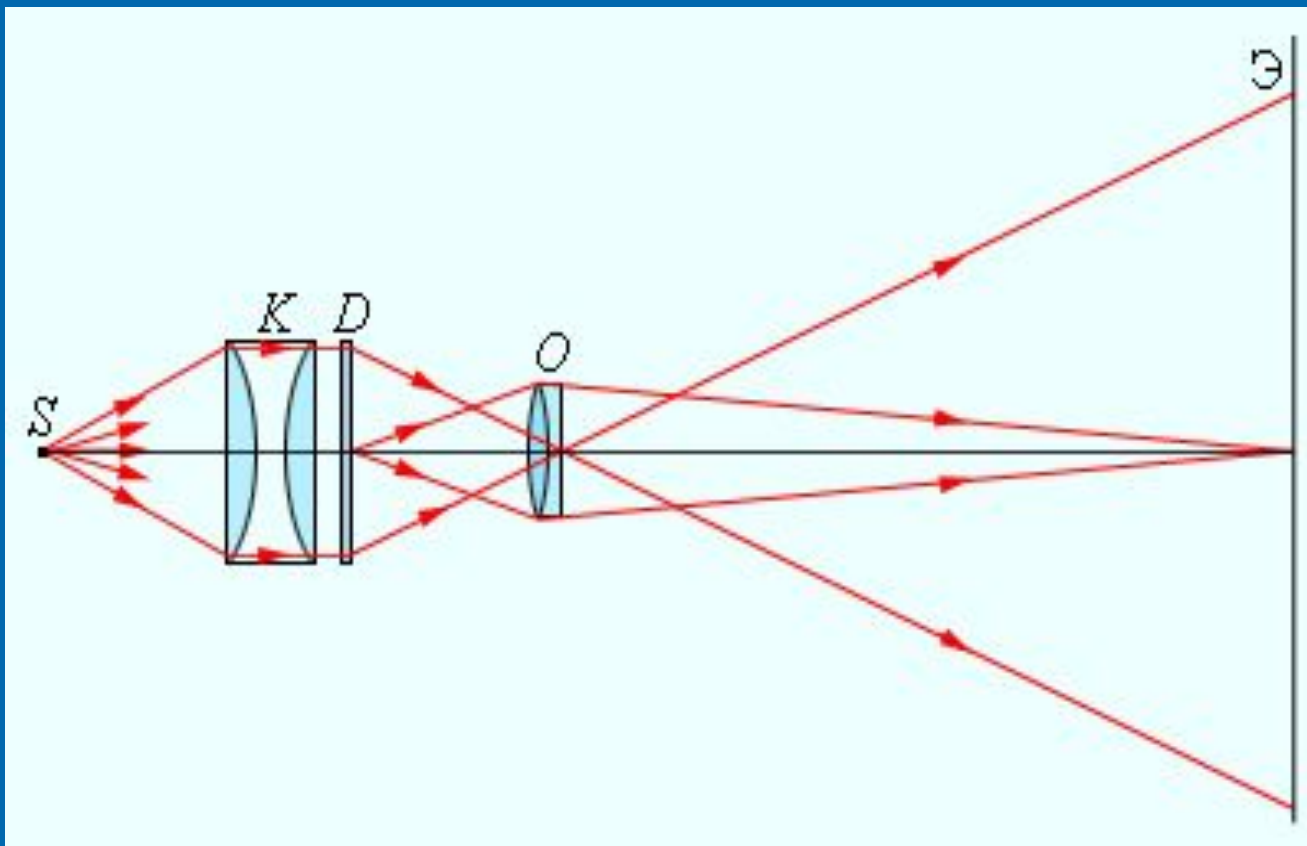
# Перископ подводной лодки.



# Устройство проекционного аппарата.

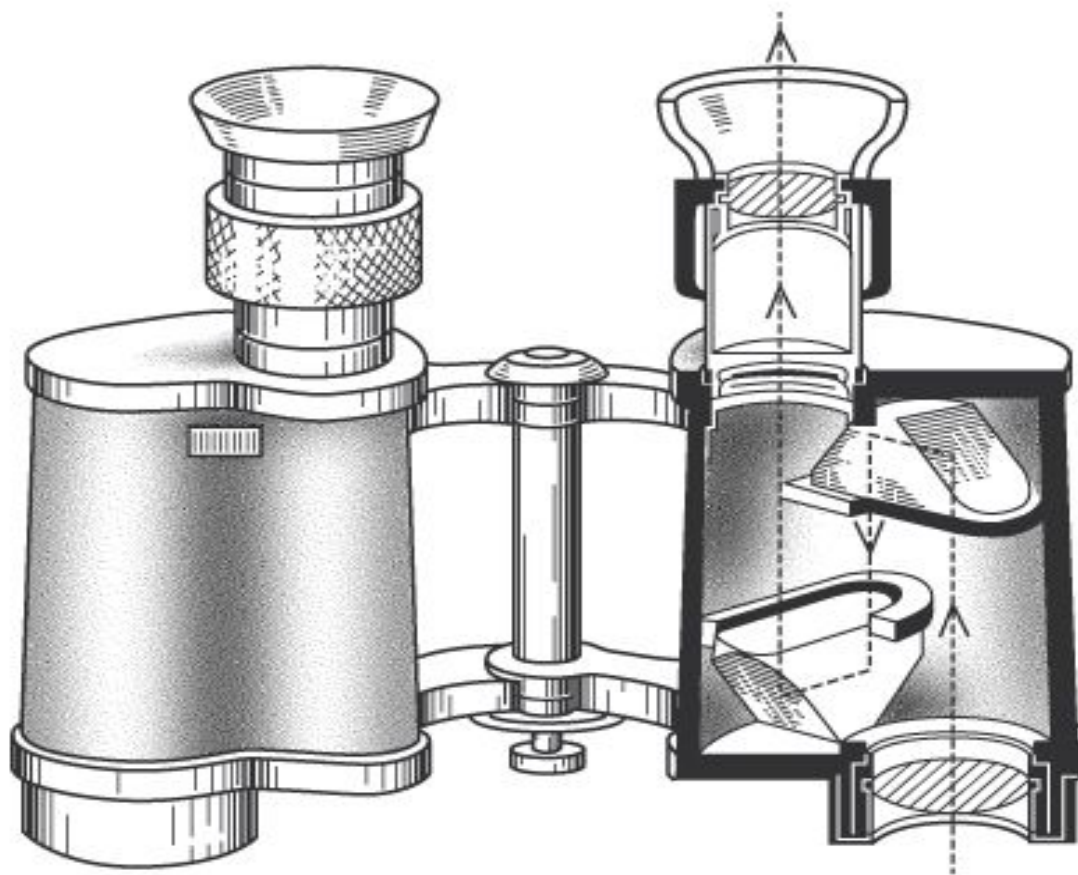






Проекционный аппарат предназначен для увеличения изображения, нанесенного на прозрачную основу. Источник света освещает пластинку с изображением. Проходя через нее, лучи света преломляются в системе линз, из которой выходят расходящимся пучком.

# Призматический бинокль.



# Телескоп.

