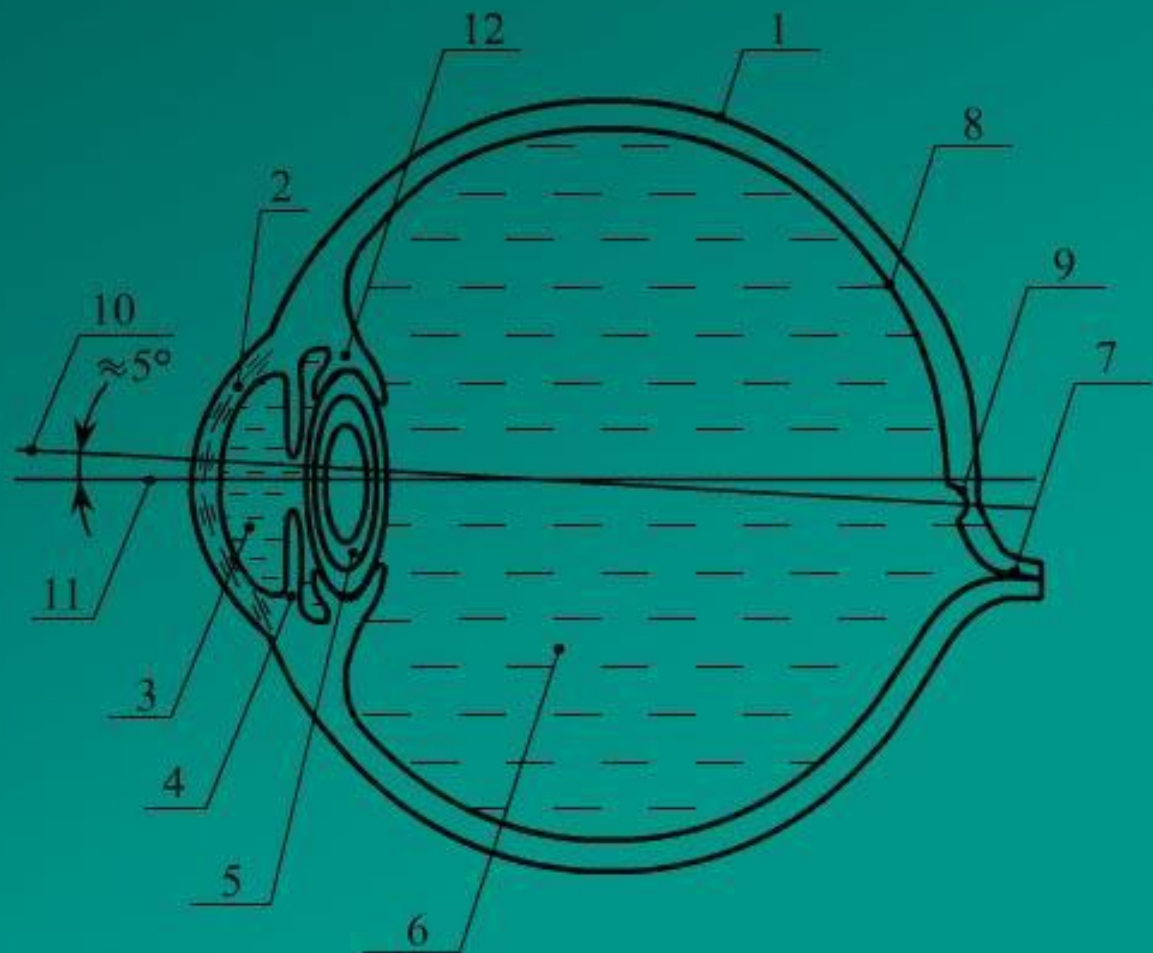


Оптика

Оптика



Как устроен фотоаппарат?

Камера обскура
(корпус фотоаппарата)

Линзовый объектив

Диафрагма

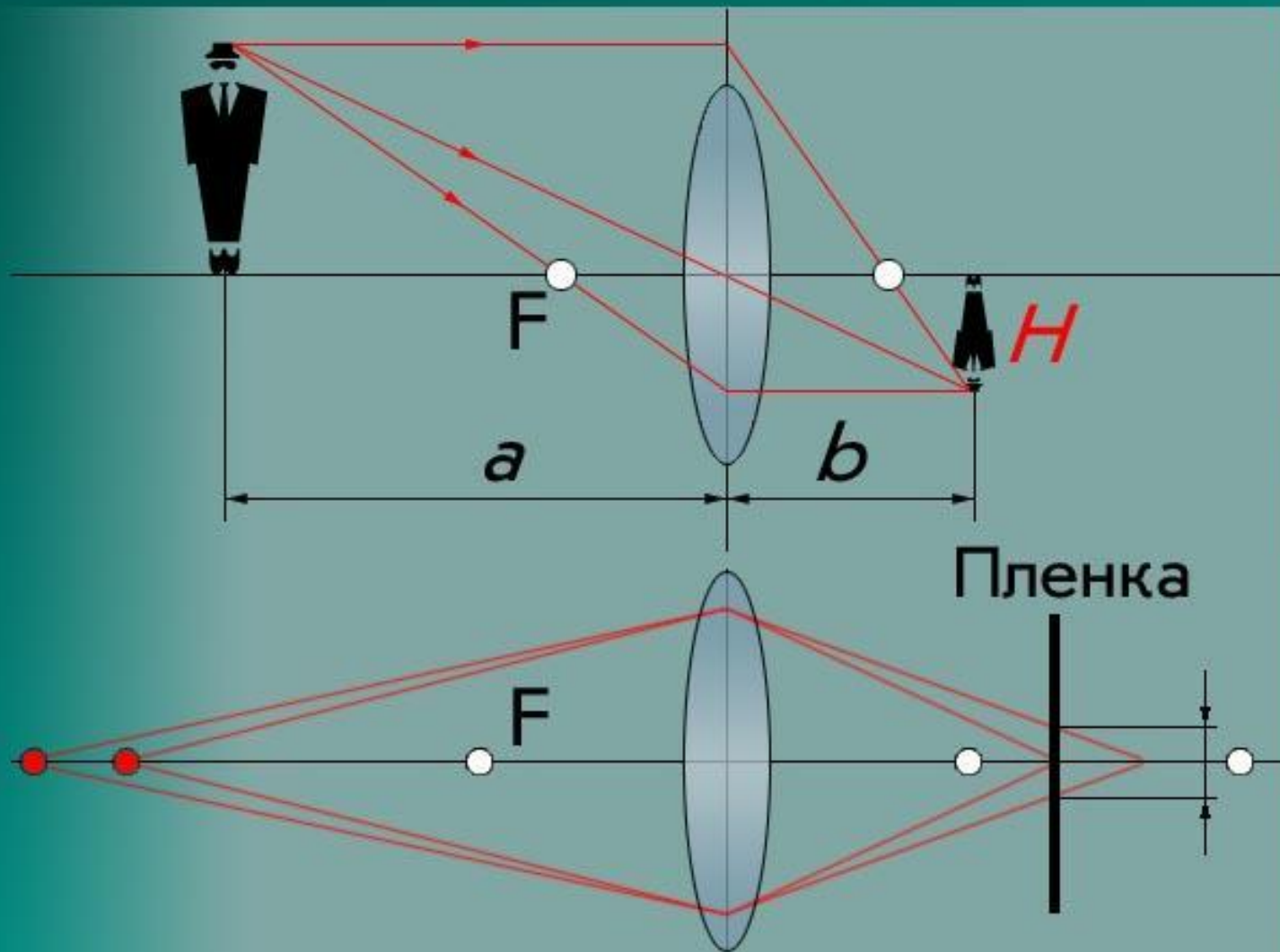
Затвор

Светочувствительная
пленка

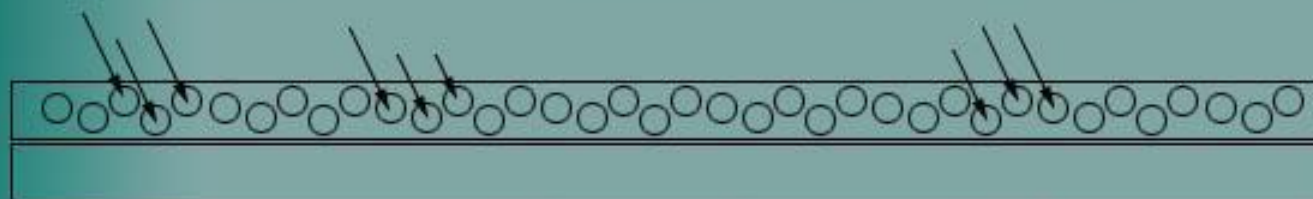
Рычаг перемотки
пленки



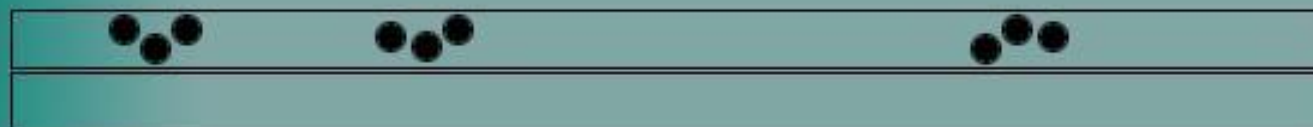
Ход лучей света в фотоаппарате



Устройство фотопленки



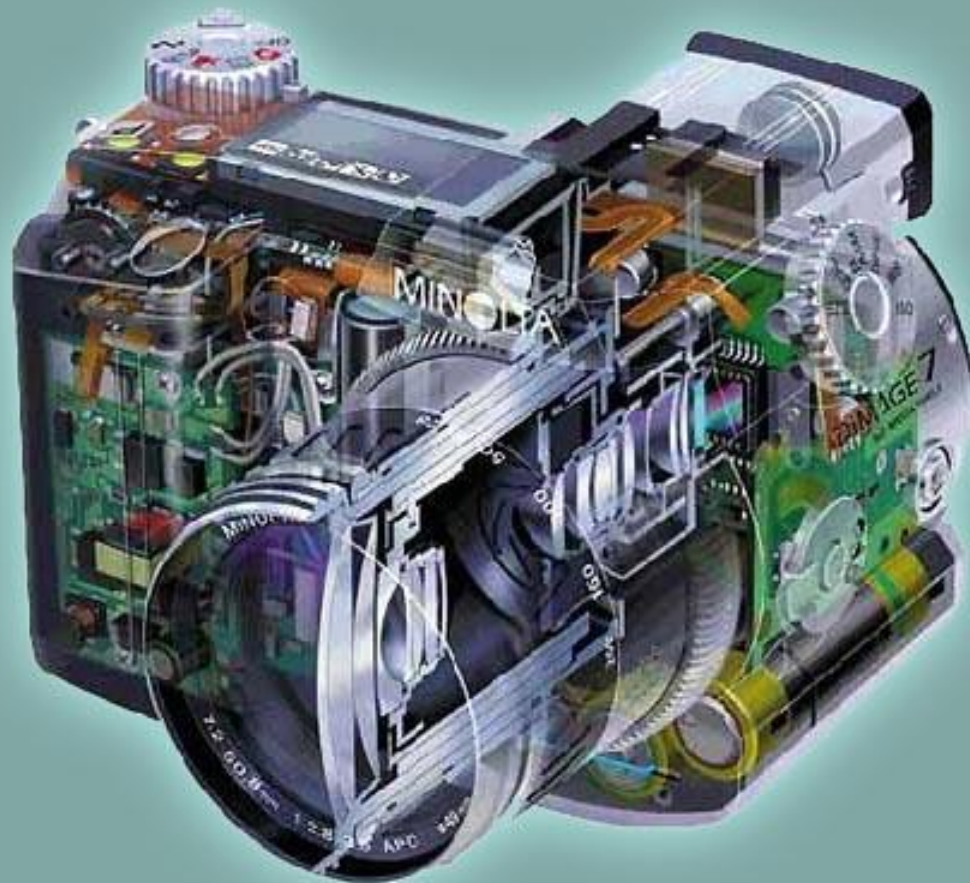
Пленка подверглась облучению. Есть скрытое изображение



Пленка проявлена. Есть видимое негативное изображение

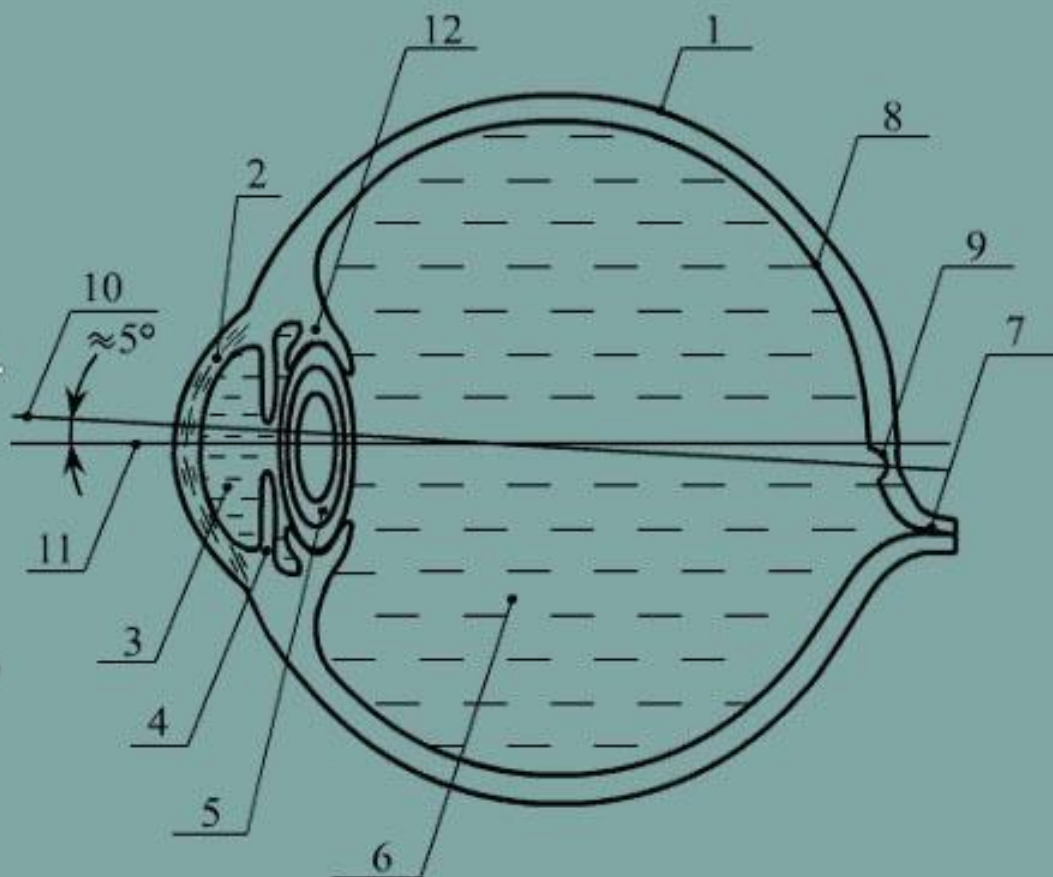
Цифровая фотокамера

Внешний вид и внутреннее устройство

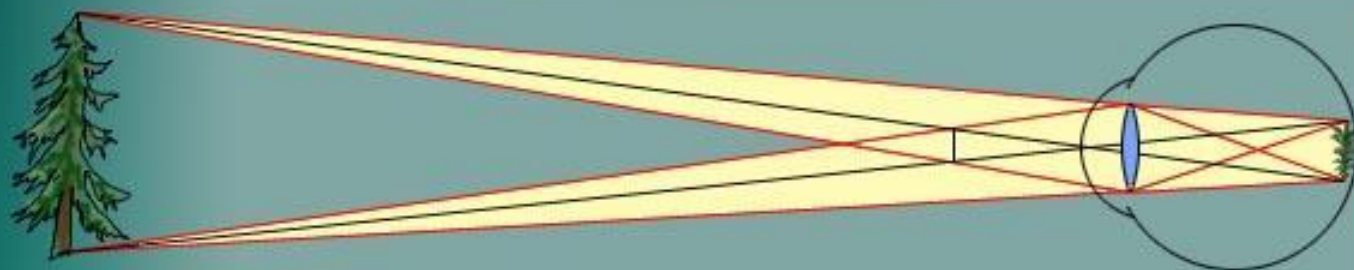


Устройство глаза

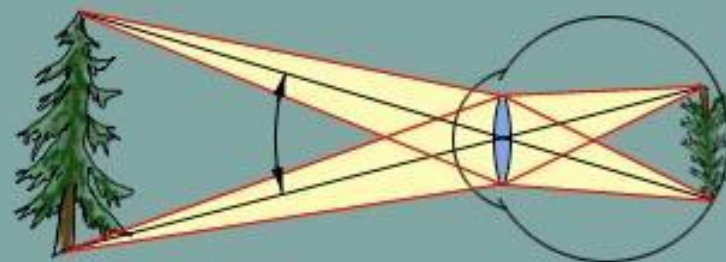
1. Склера.
2. Роговица.
3. Передняя камера.
4. Радужка.
5. Хрусталик.
6. Задняя камера.
7. Слепое пятно (вход зрительного нерва).
8. Сетчатка или ретина.
9. Желтое пятно.
10. Оптическая ось глаза.
11. Зрительная ось глаза.
12. Мышцы цилиарного тела.



Ход лучей света в глазу, аккомодация



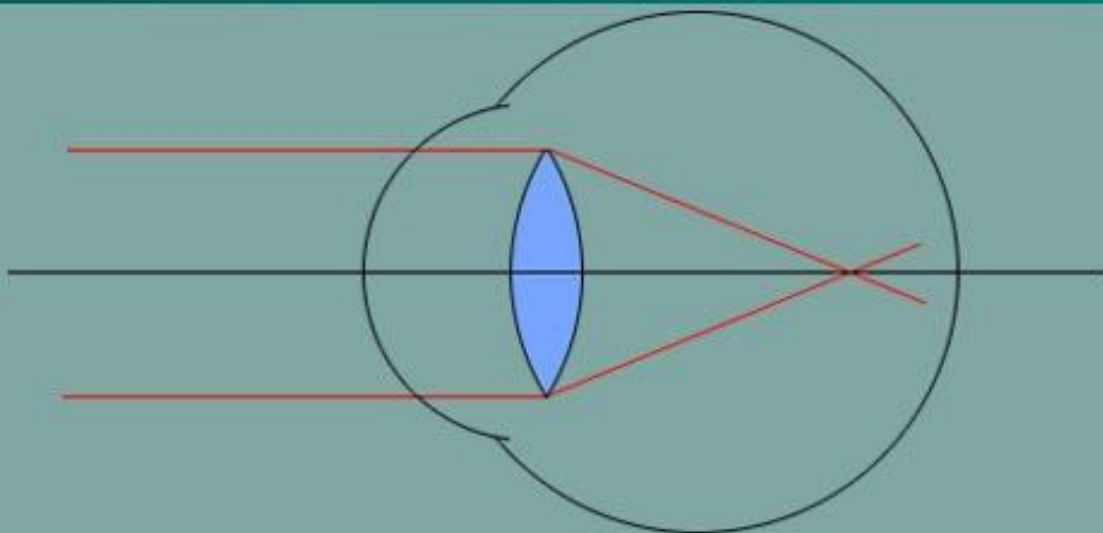
Большое расстояние или малый угол зрения



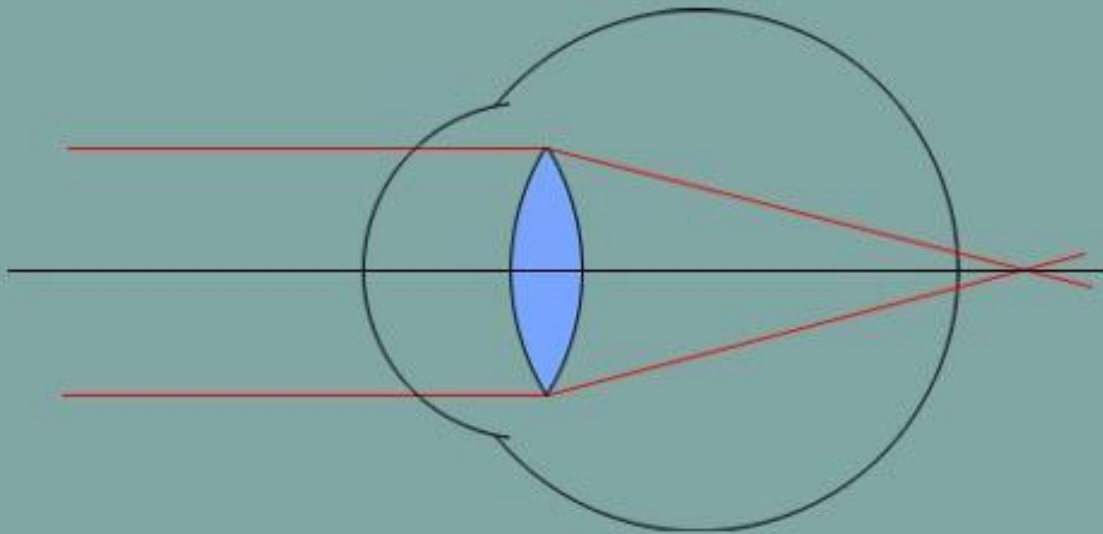
Небольшое расстояние или большой угол зрения

Дефекты зрения

Близорукость



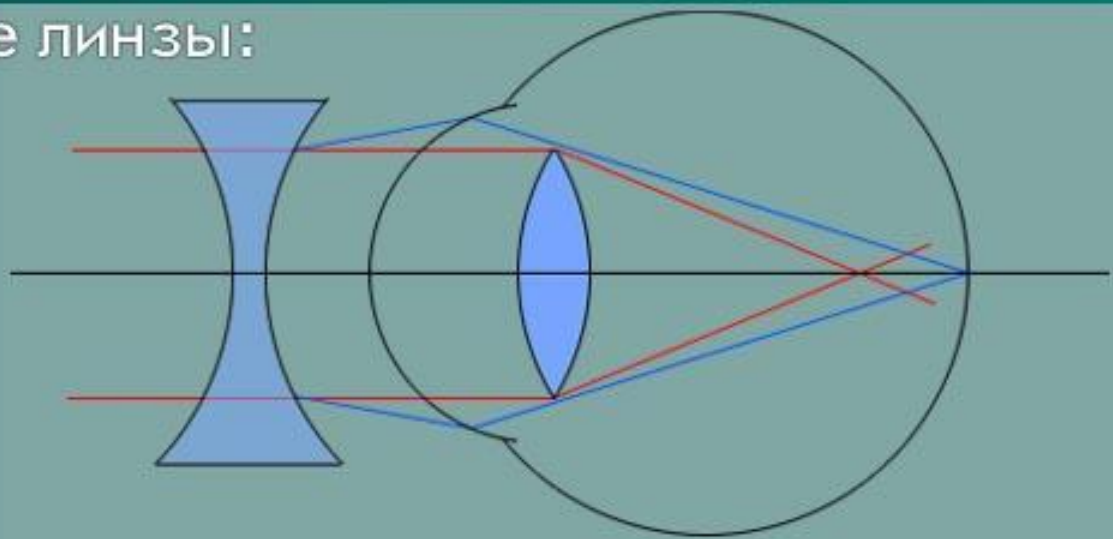
Дальнозоркость



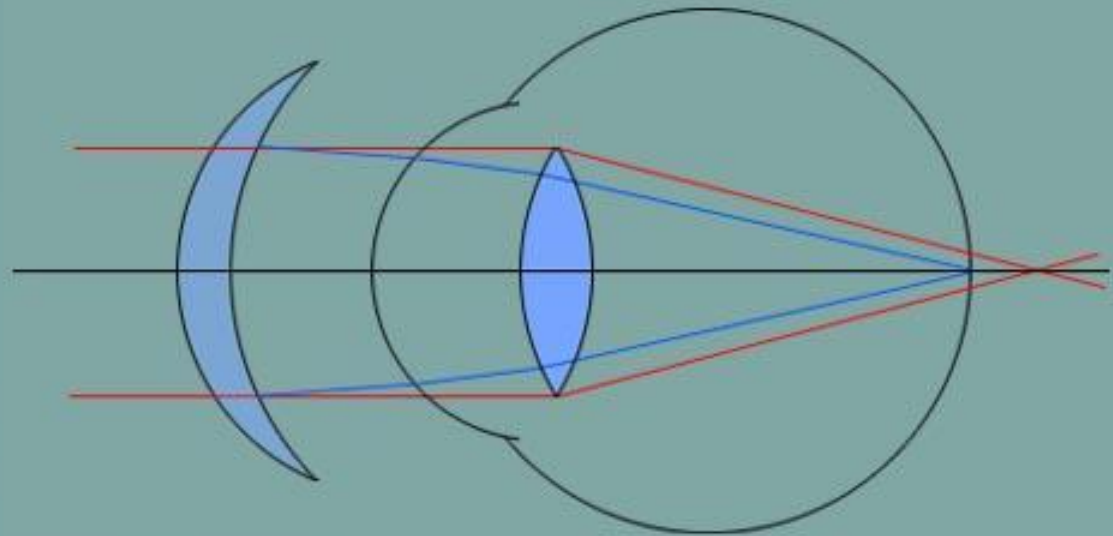
Исправление дефектов зрения

Корректирующие линзы:

Для близоруких:
рассеивающие



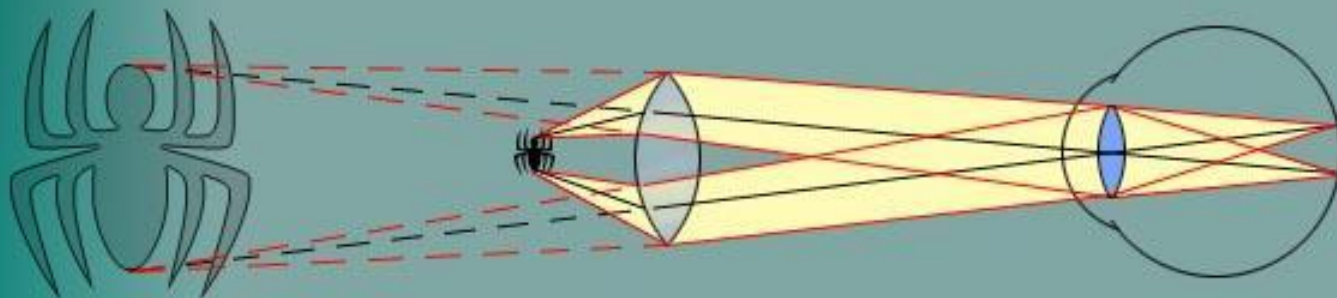
Для дальнозорких:
собирающие



Лупа

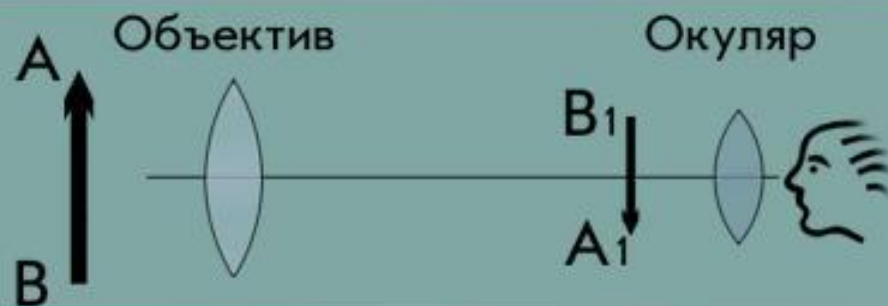
Инструмент для рассматривания
мелких предметов

Мнимое изображение предмета
располагается на расстоянии
наилучшего зрения.

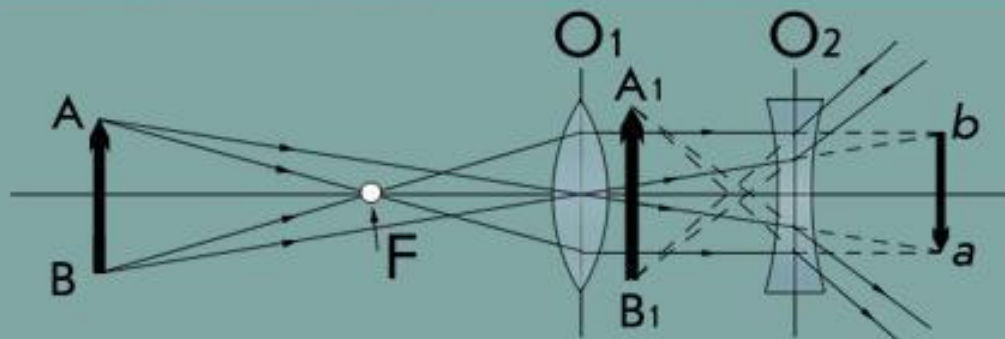


Подзорные трубы, телескоп

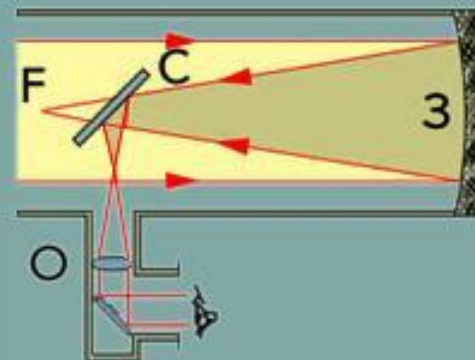
Труба Кеплера



Труба Галилея



Зеркальный телескоп Ньютона



Микроскоп

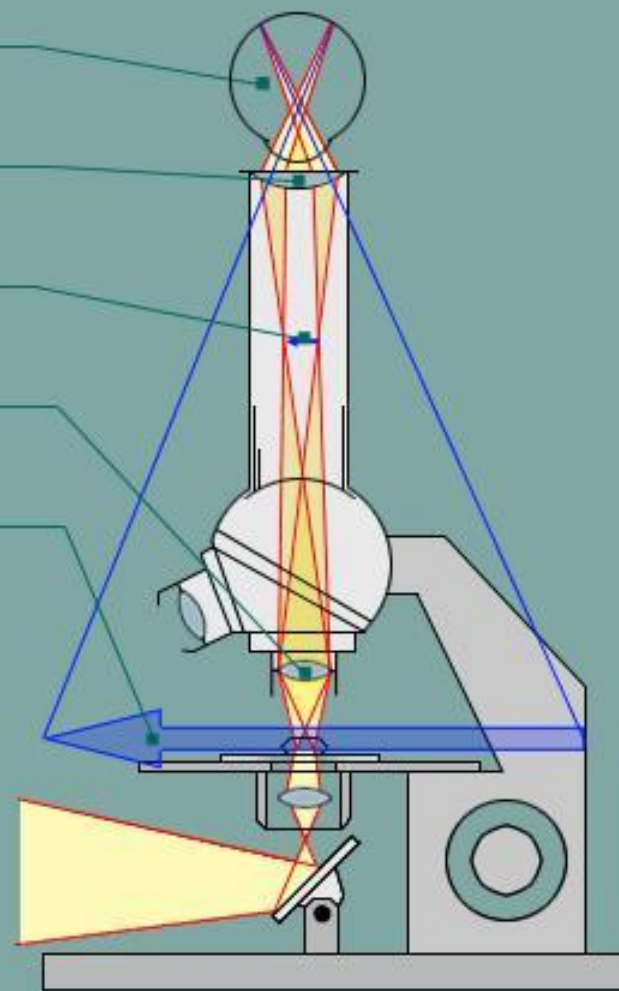
Глаз

Окуляр

Первое, действительное изображение

Объектив

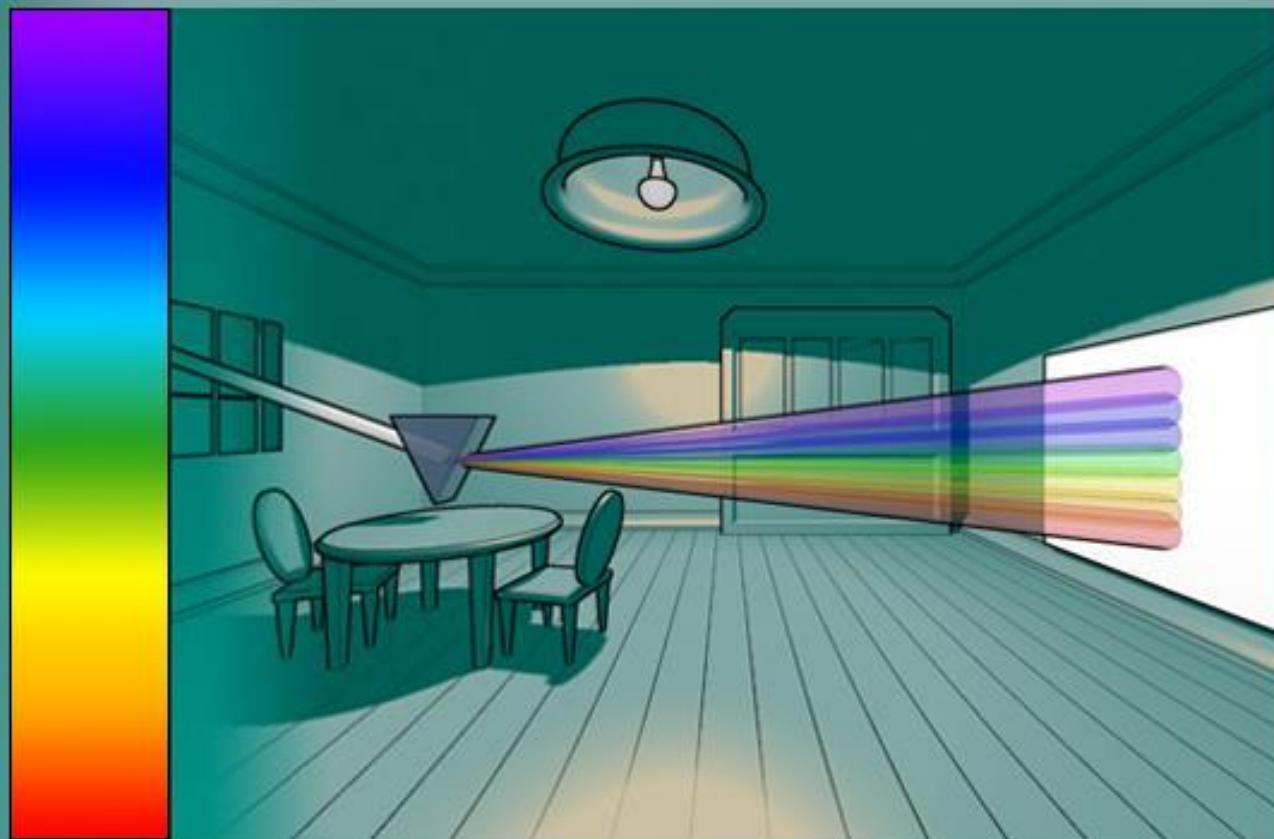
Второе, мнимое изображение



Спектр излучения солнца

- Длина волны фиолетового цвета примерно 0.4 мкм
- Длина волны темно-красного цвета примерно 0.8 мкм

Опыты Ньютона по разложению света в спектр



Цветное зрение

Смешение разных
цветов

