

«Ломоносов – великий оптотехник» (проект)



Цель данного проекта:

- привлечь внимание учащихся к основам естественных наук,
- выяснить практическую ценность изучаемых явлений с использованием исторического материала об изобретениях М.В. Ломоносова,
- показать роль М.В.Ломоносова в развитии раздела физики – оптики, вызвать интерес к изучению данной темы.

- **Данный проект знакомит учащихся с биографией нашего великого соотечественника, достойного подражания, с его смелыми идеями.**



Учебные предметы:

- Физика, математика, литература, история, изобразительное искусство.

Проблемные вопросы (темы самостоятельных исследований)

- Является ли история оптики составной частью истории человечества?
- Основные понятия оптики. Важны ли они для обычного человека или необходимы только учёным?
- **Какой вклад внёс Ломоносов в развитие естественных наук?**
- Свет – это частица или волна?
- **В изобретениях и усовершенствовании, каких приборов принимал участие Ломоносов?**

Этапы проекта

- Постановка задачи.
- Заполнение анкет, формулирование и обсуждение тем исследований учащихся.
- Формирование групп, выдвижение гипотез исследований. Выбор творческого названия проекта каждой группы.
- Обсуждение плана работы учащихся.
- Сбор теоретического материала.
- Выполнение практических заданий, решение задач по теме: «Оптика»
- Мини-конференция в мини-группе с целью анализа результатов эксперимента, сравнения с гипотезой и получения вывода.
- Оформление презентаций.
- Итоговая конференция.



- В истории каждого народа есть великие личности, которые столетиями с неослабной силой привлекают к себе внимание.
- В русской истории это, прежде всего выдающийся учёный и писатель, инженер и художник, историк и педагог, общественный деятель и пламенный борец за национальное достоинство России

**Михаил Васильевич
Ломоносов.**

- Михаил Ломоносов родился в 1711 г в деревне Денисовка, близ Холмгород на Двине.
- М.В. Ломоносов по праву считается первым русским учёным.
- Он сказал своё слово в физике, химии, истории, естествознании, поэзии и изобразительном искусстве.
- Ломоносов основал первый в России университет, который сейчас носит его имя.

- Во всех оптических приборах и устройствах, изобретённых или усовершенствованных Ломоносовым, используется один и тот же материал – стекло.
- В своём стихотворение «Письмо о пользе стекла», написанном Ломоносовым в 1752 году и адресованном видному государственному деятелю, покровителю просвещения Ивану Ивановичу Шувалову он пишет:

**Неправо о вещах те думают Шувалов,
Которые Стекло чтут ниже Минералов.**

.....
**Пою перед тобой в восторге похвалу
Не камням дорогим, не злату, но Стеклу.**

Оптические приборы

| Оптический прибор (современное название) | Участие Ломоносова в изобретении или усовершенствования прибора (данное им название) |
|---|---|
| 1. <u>Телескоп</u> | Труба об одном зеркальце (усовершенствовал) |
| 2. <u>Ночезрительный бинокль</u> | Машина для сгущения света (изобрёл) |
| 3. <u>Перископ</u> | Горизонтоскоп (изобрёл) |
| 4. <u>Фотометр</u> | Прибор для сравнения света звёзд (изобрёл) |
| 5. <u>Солнечная печь</u> | Катопритко-диоптрический нагревательный инструмент (изобрёл) |



- Большое место в творчестве Ломоносова занимают работы, посвященные изысканию научных методов мореплавания и изобретению новых навигационных приборов.
- *Но что ещё? Уже в Стекле нам Барометры*
- *Хотят предвозвещать, коль скоро будут ветры...*

- Природный помор, он отлично знал трудности современного ему кораблевождения, и в заботе о процветании российского мореходства считал своей первостепенной обязанностью ученого и патриота отечества «новыми полезными изобретениями безопасность мореплавания умножить».



8. Приборы для мореплавания:

Секстант с искусственным горизонтом для определения места корабля в море.

Морской хронометр

Курсограф

Прибор для определения дрейфа (сноса корабля под влиянием ветра).

Устройство, учитывающие движение корабля под действием килевой качки.

Секстант (изобрёл)

Приборы для показания времени на первом меридиане (изобрёл)

Самопищущий компас (изобрёл)

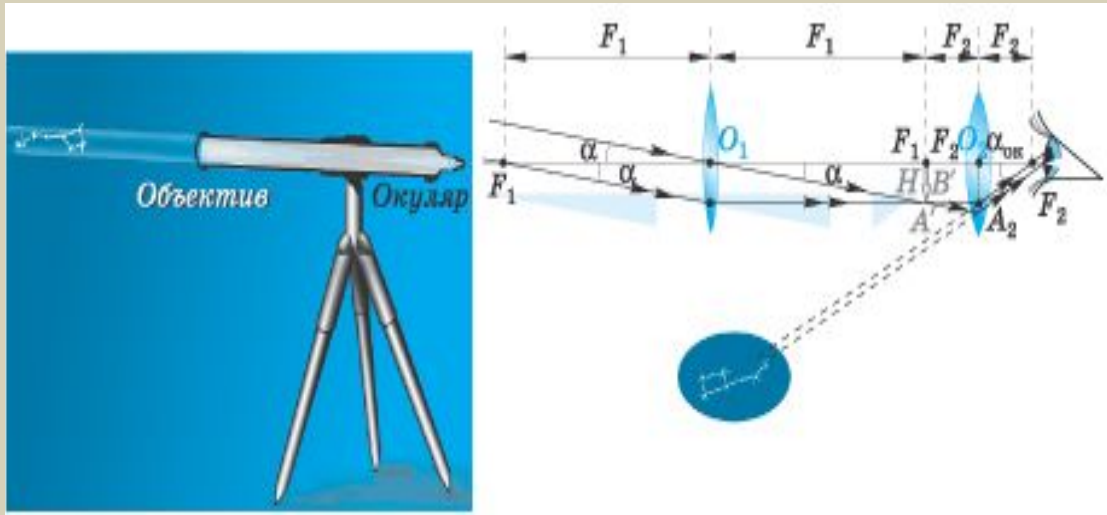
Клизеометр (изобрёл)

Циматометр (изобрёл)

9. Приборы для получения любого цвета путём сложения трёх цветов.

Приборы для получения любого цвета путём сложения трёх цветов (изобрёл).

1. Отражательный телескоп НОВОГО ТИПА



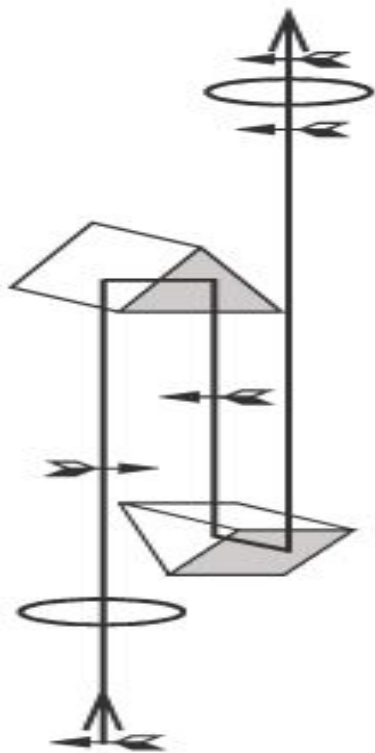
- Изучив конструкции имевшихся зеркальных телескопов, М. В. Ломоносов пришел к заключению, что их общим недостатком является малое отражательное зеркало, которое поглощало часть света и уменьшало четкость изображения.
- В результате проведенных расчетов и экспериментов он направил «фокус служащего объективом зеркала так, чтобы отраженные лучи не встречались сами с собой на его оси, как это обыкновенно бывает, а несколько отклонились в сторону, образуя угол, насколько возможно малый, чтобы изменение очертаний предмета оказались едва чувствительными или не чувствительными, а вершина фокуса находилась вне отверстия трубы, или, точнее, вне цилиндра лучей...»

Телескоп

- Для того чтобы вывести «фокус за окружность трубы», Ломоносов принял простое и весьма остроумное решение: отклонить большое зеркало телескопа «от обычного положения на четыре градуса».
- Новая оптическая система превосходила прежние по простоте и стоимости изготовления, ясности и чистоте изображения.
- Проба трубы «об одном зеркальце» прошла «с желаемым успехом» в 1762г.
- Однако описание «зеркальной трубы» не было опубликовано при жизни учёного, поэта; когда в 1789г. Английский астроном В. Гершель построил аналогичный телескоп, последний стал носить его имя.



2. Ночезрительная труба



Создавая её, Ломоносов впервые в истории оптики поставил перед собой задачу: сделать «ночезрительную трубу», посредством которой, можно было бы, явственно рассмотреть в светлую ночь или сумерки неяркие небесные светила, а предметы на земле и на море, едва различимые глазом, т.е., говоря современным языком, он стремился к увеличению светосилы.

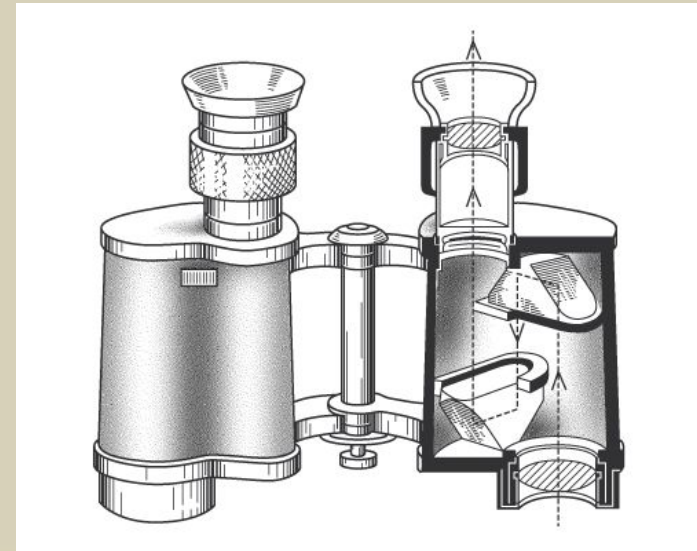
Его «ночезрительная труба» была двухлинзовым устройством.

Она состояла из «одной линзы (окулярной) малой и другой (объективной) большой, собиравшей лучи».

**рисунок «ночезрительной трубы»,
выполненный Ломоносовым**

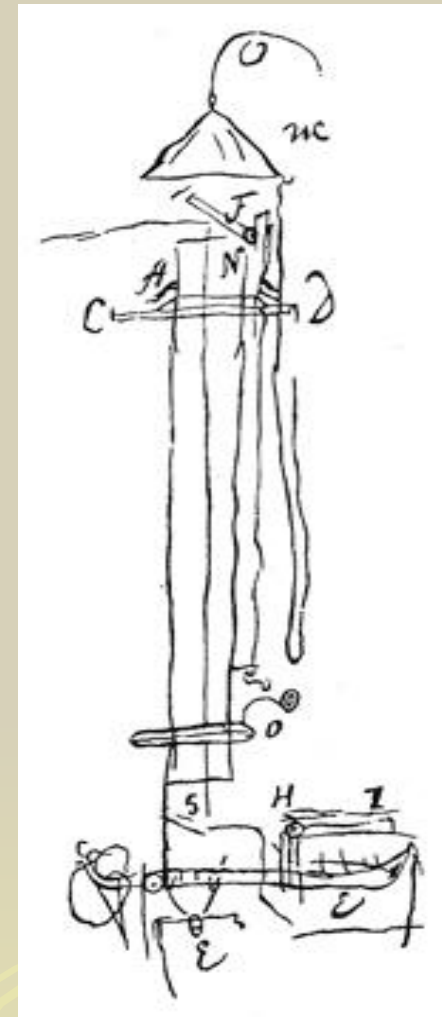
Ночезрительная труба

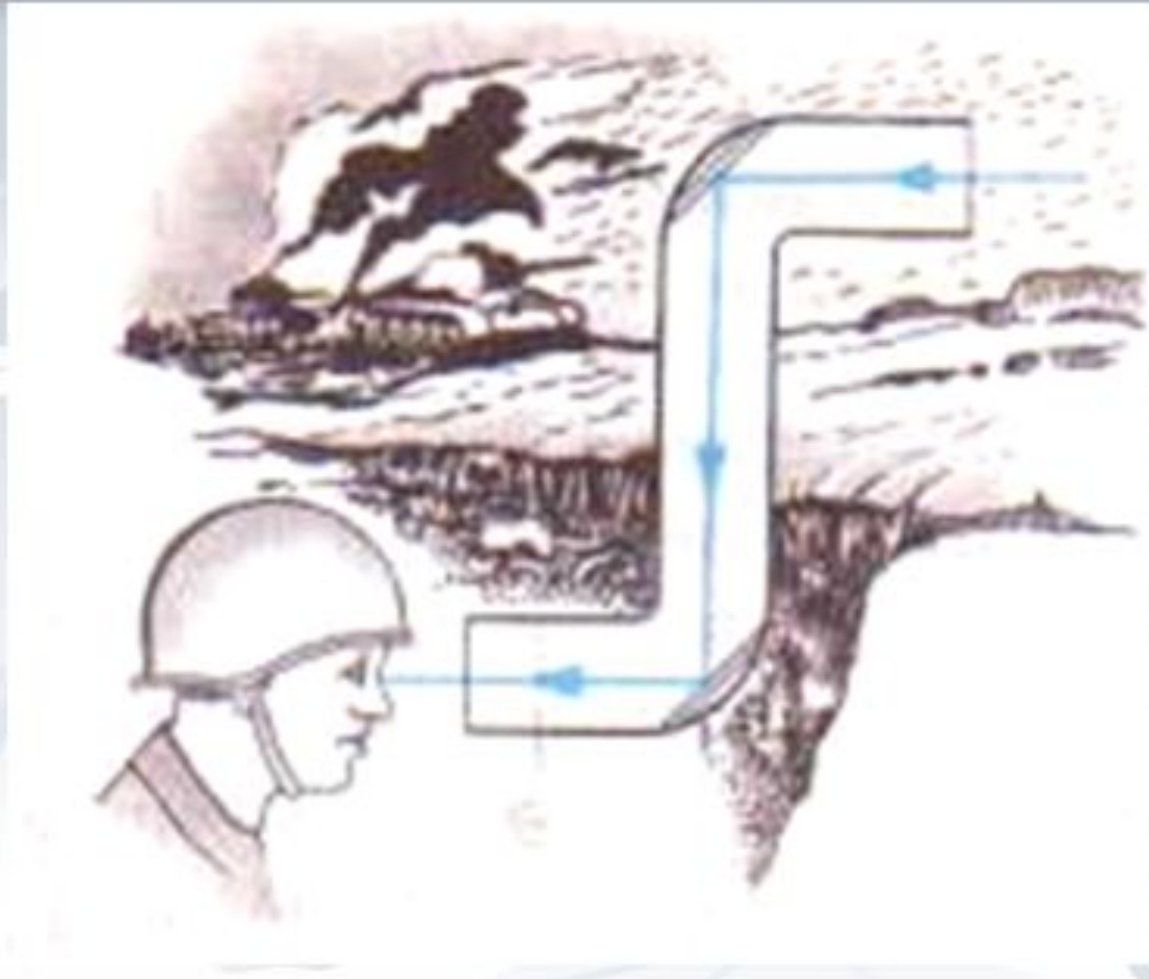
- Принцип действия был основан на законах физиологической оптики: глаз человека в сумерках и в темноте действует не так, как днём, его чувствительность становится значительно выше.
- Не зная этой закономерности, Ломоносов гениально предугадал её.
- Он собственноручно изготовил для полярной экспедиции адмирала В.Чичагова три такие трубы. После смерти
- Ломоносова о «ночезрительной трубе» надолго забыли.
- После смерти Ломоносова о «ночезрительной трубе» надолго забыли.
- В дни Великой Отечественной войны это замечательное изобретение как бы родилось заново и получило применение в ночезрительных биноклях, которыми оснащались зенитные батареи.



3. Горизонтоскоп

- Этот прибор состоял из вертикальной трубы, механизма для наводки верхнего зеркала на объект и механизма вращения трубы вокруг вертикальной оси.
- Пользуясь им, можно было обозревать из-за укрытия любые объекты.
- Большой интерес к прибору стал появляться лишь в конце XIX- начале XX века, когда потребовались наблюдения из окопов, крепостей, подводных лодок.





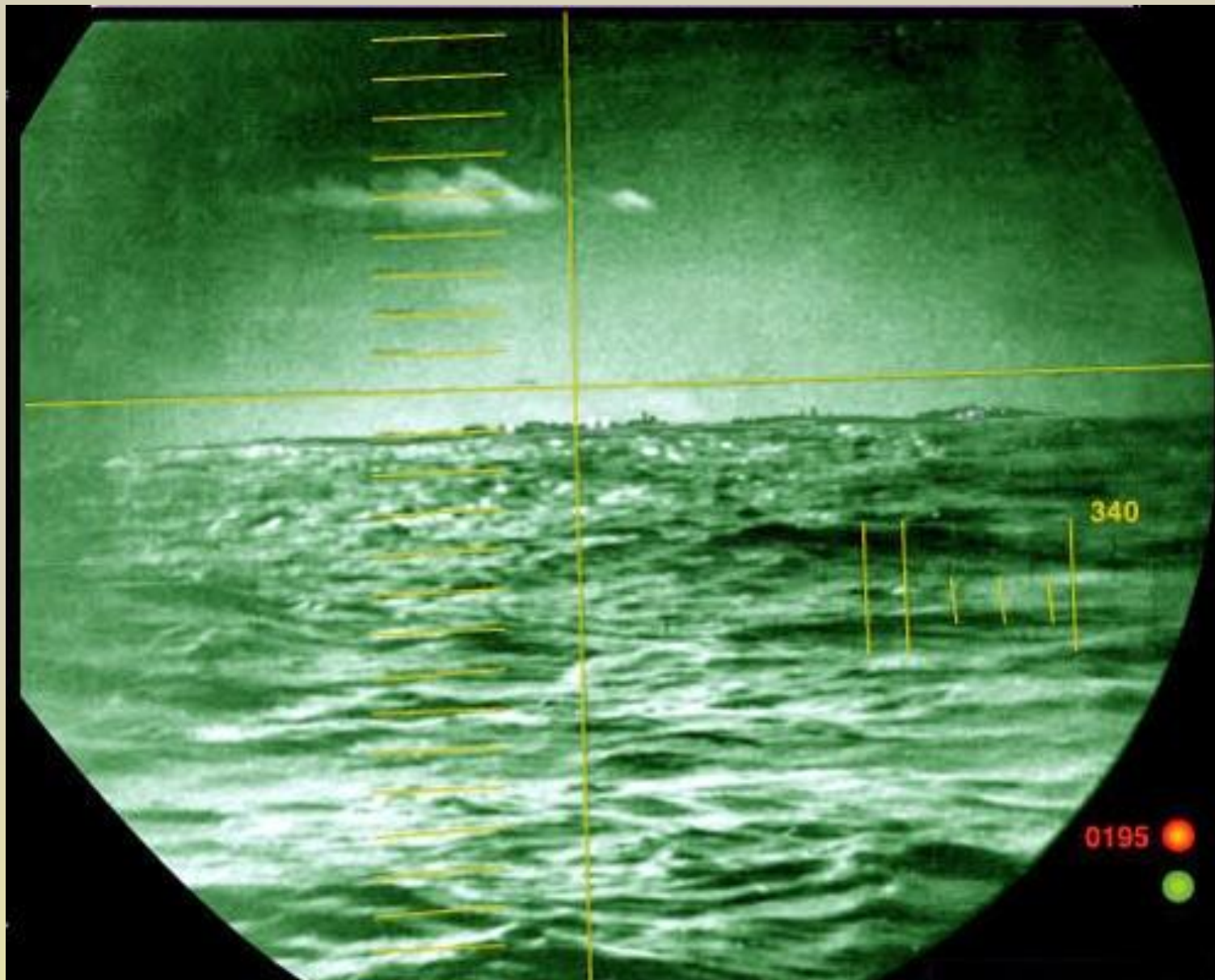
Перископ подводной лодки



Современный перископ



Вид из перископа



4. Фотометр



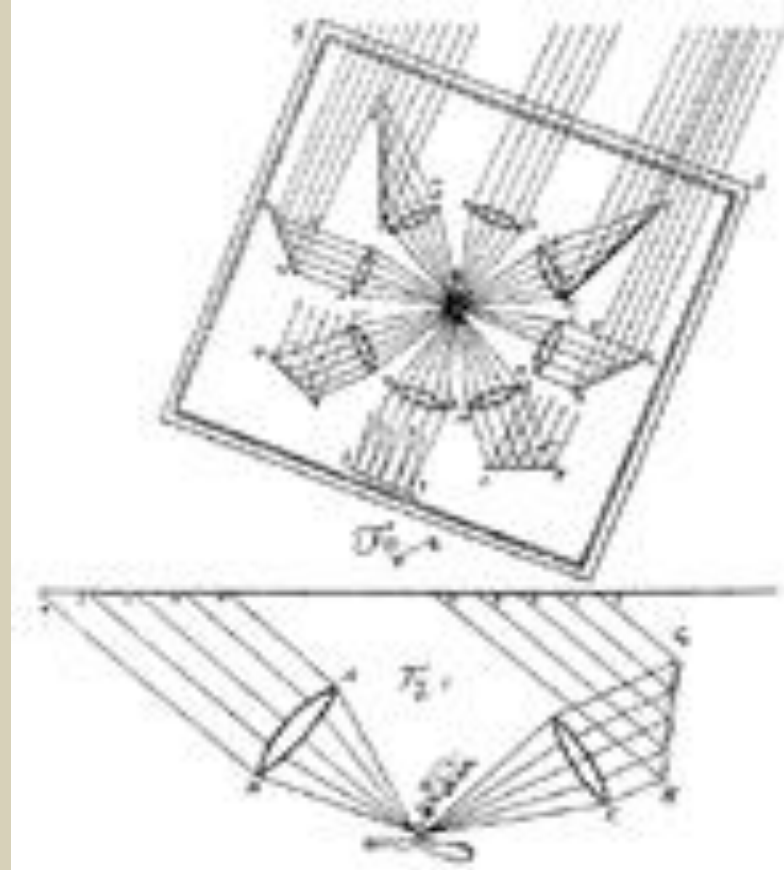
- М. В. Ломоносова можно считать первым русским фотометристом.
- Им в 1762 г. был разработан проект фотометра для сравнения яркости звёзд.
- Идея заключалась в том, чтобы оценивать силу света звезды путём сопоставления её в выбеленной камере со светом Солнца, прошедшее через малое отверстие, а световое равенство устанавливать на основе одинакового различения деталей, например, текста в книге.



5. Катоптрико - диоптрический нагревательный инструмент (солнечная печь)

□ Ломоносов поставил задачу резко увеличить «зажигательную силу». В поисках её решения он пришёл к выводу, что цель может быть достигнута только лишь

«собираем фокусом нескольких линз или зеркал в одно и то же место, где соединёнными силами они и произведут жар больший, чем известный до сих пор».



В основу своей конструкции учёный положил новую мысль:

«Солнечные лучи и после отражения от плоскости зеркал всё ещё сохраняют теплопроводную силу, следовательно, ...должны, будучи собраны выпуклой линзой, увеличить жар».



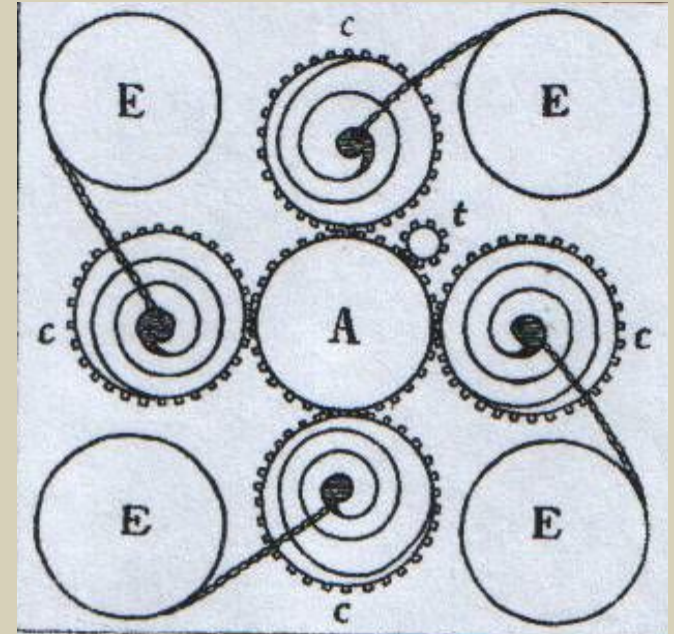
5. Хронометр.

Хронометр – прибор «для показания времени на первом меридиане».

Переносные часы, которые хранятся в особо приспособленных ящиках с подвесками и другой защитой от всевозможных помех.

Чтобы уменьшить влияние пружины на ход часов и достигнуть большей точности их показаний (упругость пружины по мере ее раскручивания падает), ученый предусмотрел в своем хронометре, наряду с улиткообразным устройством барабана (на который наматывается цепь, передающая движение механизму), вместо одной четыре пружины.

Каждая из них, по замыслу автора часов, должна была заводиться в разное время суток (через шесть часов), таким образом, уравнивалась упругость системы пружин, приводивших в движение хронометр.



□ 6. Секстант.

- Этим астрономическим прибором моряки издавна пользуются для определения высоты светила в небе. А секстантом прибор назван потому, что измерения делаются с помощью разделенной на угловые меры дуги в $1/6$ часть окружности (лат. *sex-tantis* - шестая часть). Определение географических координат с помощью секстанта на корабле в открытом море.



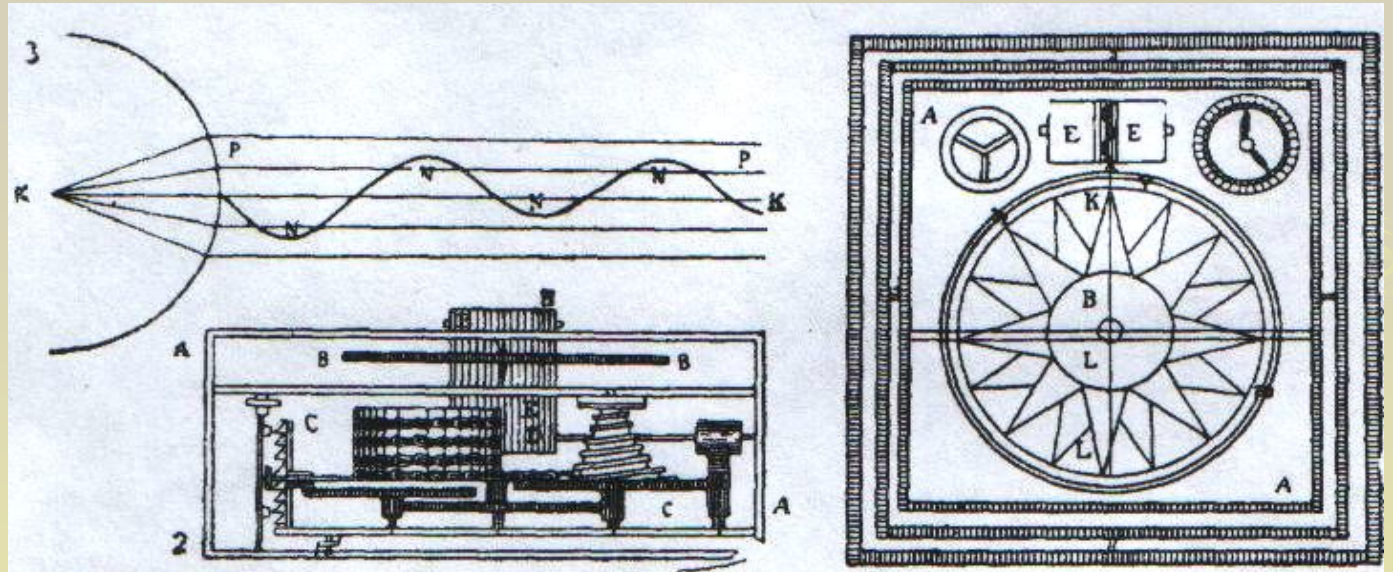
- Гравюра по рисунку Страдануса.
1520 год».

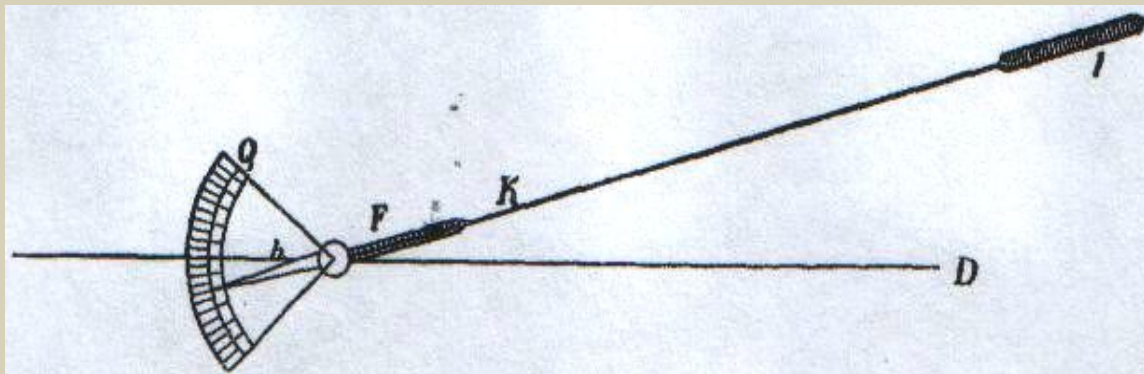
- Морской секстант состоит из двух зеркал: указательного и неподвижного полупрозрачного зеркала горизонта. Свет от светила (звезды или планеты) падает на подвижное зеркало, отражается на зеркало горизонта, на котором одновременно видны и светило и горизонт. Угол наклона подвижного указательного зеркала и есть высота светила.
- При наблюдениях секстант держат в руках, так как палуба корабля не всегда остается горизонтальной.





Чтобы обеспечить мореплавателей надёжными измерительными средствами счисления пути корабля, Ломоносов изобрёл шесть новых приборов, в частности **компас больших размеров (7)** и самопишущий компас – первый в мире **курсограф(8)**.
Чертёж изобретённого М.В.Ломоносовым самопишущего компаса (первого в мире курсографа)

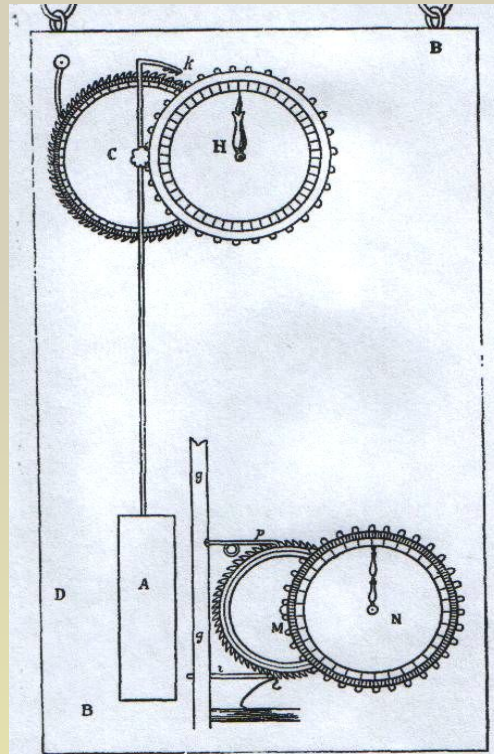




- Им созданы также **клизомер (9)** – прибор для определения сноса корабля под влиянием ветра
- В первом варианте этот прибор состоял из квадранта *Q*, указателя *h* со спицей *F*, линия *k* длиной в 40 сажень и палки *l*, предназначенной для опускания в воду. При движении судна лить должен был поворачивать указатель на соответствующий угол сноса корабля.



- **10.Циматометр** – устройство, учитывающее движение корабля под действием килевой качки, приборы для определения направления и скорости течения.



- Именно Ломоносов изложил первые основы **цветоведения**.
- В ходе экспериментов он установил, что все цвета можно получить из трёх основных и создал **прибор для получения любого цвета путём сложения трёх основных цветов**.
- Он также открыл дополнительные цвета.
- Все эти открытия были использованы при создании знаменитой мозаичной картины «Полтавская баталия», которая до сих пор радует нас богатством красок. В ней создан величественный образ смелого полководца, ведущего русские войска в бой со шведами.





За 18 лет было создано сорок мозаик.

М.В. Ломоносов. Пётр I.
Мозаичная картина с
изображением государя
императора
Петра Великого 1754 г.

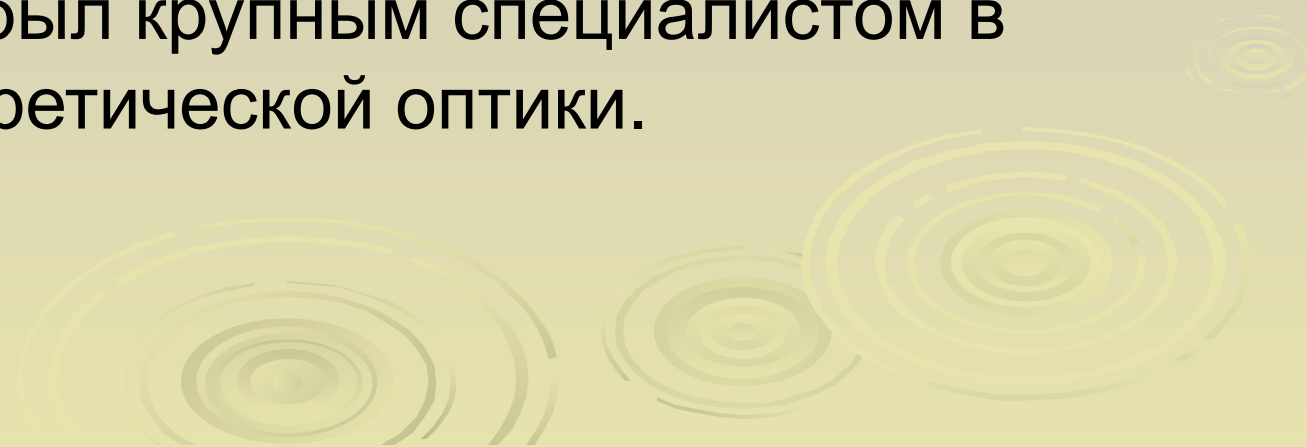
- Мастерская Ломоносова.
- Апостол Павел.
- XVIII век. Мозаика, смальта, медь.
- Санкт-Петербург.
- Государственный Эрмитаж.



Вывод:

- Михаил Васильевич Ломоносов сыграл огромную роль в развитии науки оптики.
- В результате проведённых исследований выяснил, что Ломоносовым было изобретено и усовершенствовано огромное количество оптических приборов и приборов для мореплавания.
- Ломоносов был крупным специалистом в области теоретической оптики.

□



- В 1756 г он выступил на собрании Академии наук с речью «Слово о происхождении света, новую теорию о цветах представляющее».
- В этом «Слове...» учёный привёл ряд убедительных аргументов против господствующей в то время ньютоновской гипотезы излучения, согласно которой свет представляет собой поток мельчайших световых частиц – корпускул, испускаемых светящимся телом.
- Ломоносов прозорливо считал, что свет- это распространение колебательного, «зыблящегося», движения.
-

- Лишь через многие десятилетия после открытия явлений интерференции и дифракции волновая точка зрения оказалась полностью доказанной.



- Учёный впервые указал на единую природу света и электричества (эти мысли стали теоретической базой для исследований XIX столетия).
- Во времена Ломоносова делать такие выводы, противоречащие установленной ньютоновской гипотезе, было очень опасно и требовало от учёного большого мужества.
- И лишь безграничная любовь к истине и к Отчизне были ему поддержкой на героическом пути служения науке.

□

- Трудно переоценить значение трудов этого человека для естественных наук.
- Потомки, отдавая дань заслугам Ломоносова, организовали при Институте естествознания и техники музей Ломоносова (Санкт-Петербург).
- Именем Ломоносова названы:
 - город в Ленинградской области,
 - течение в Атлантическом океане,
 - горный хребет на Новой Земле,
 - подводный хребет в Северном Ледовитом океане,
 - возвышенность на острове Западный Шпицберген.

